



GGP ITALY SPA

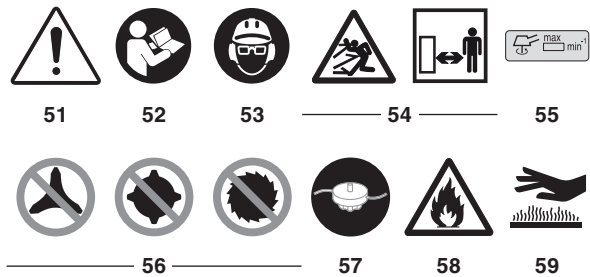
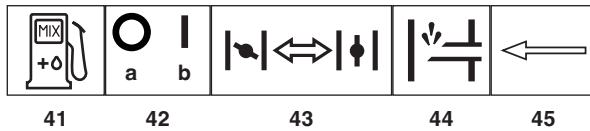
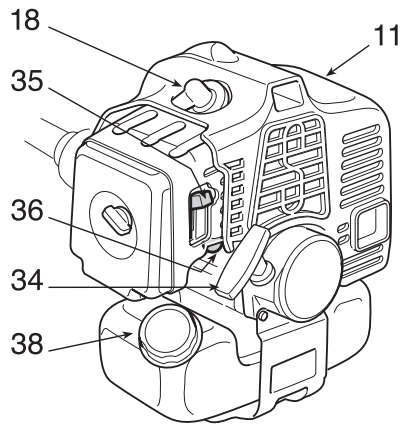
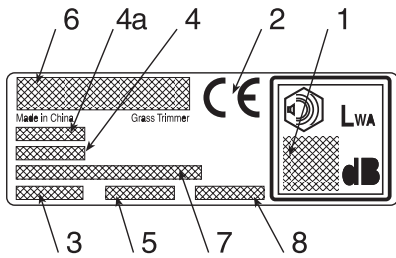
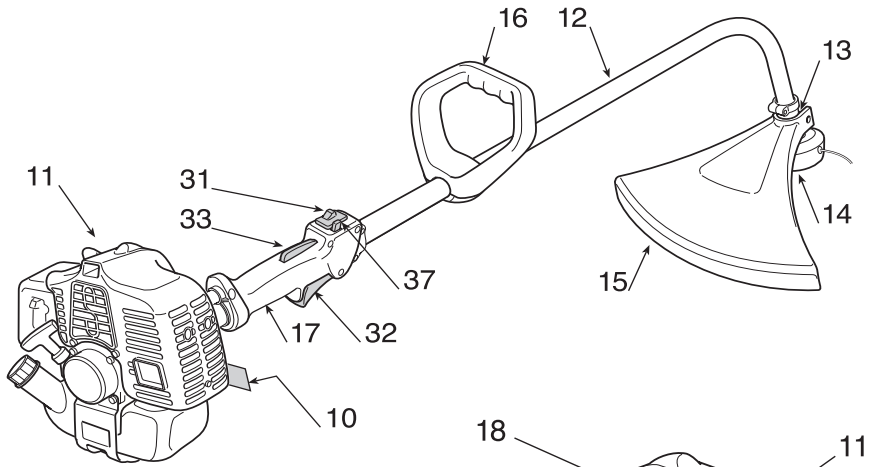
Via del Lavoro, 6

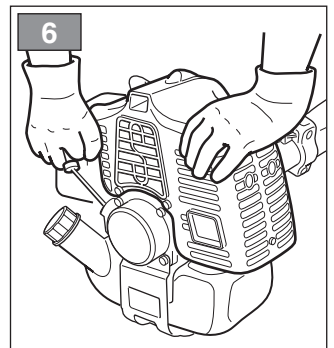
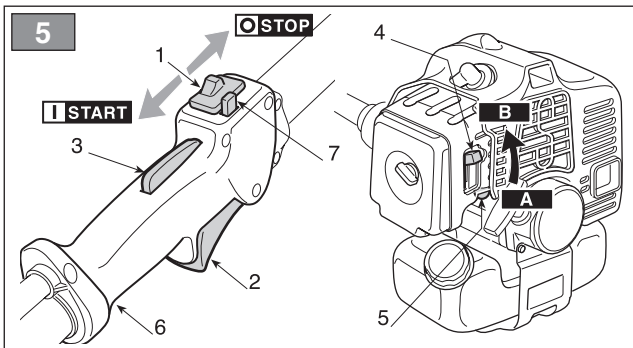
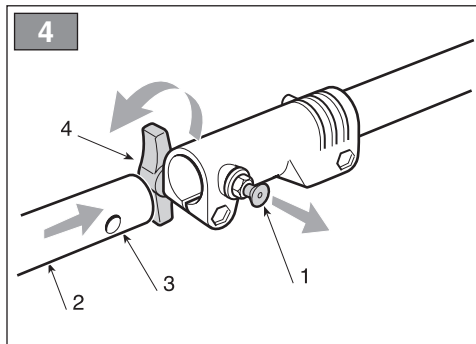
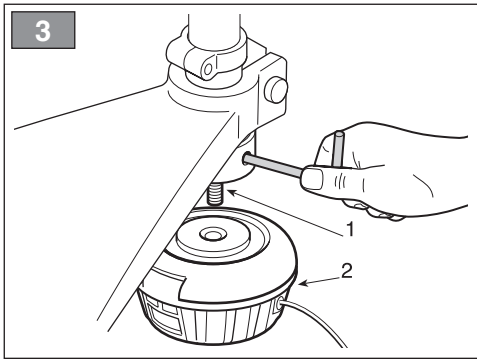
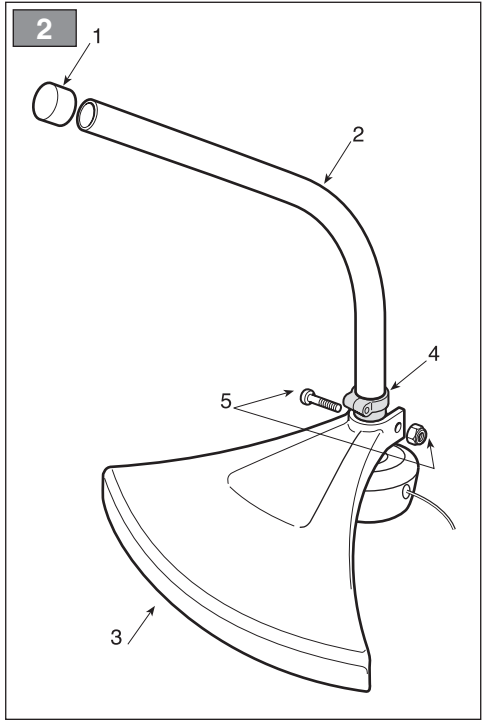
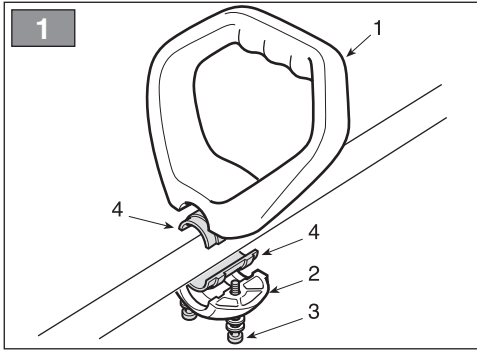
I-31033 Castelfranco Veneto (TV) ITALY

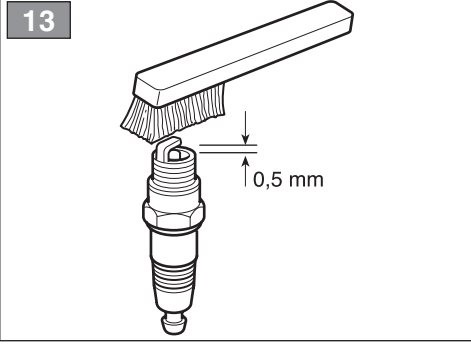
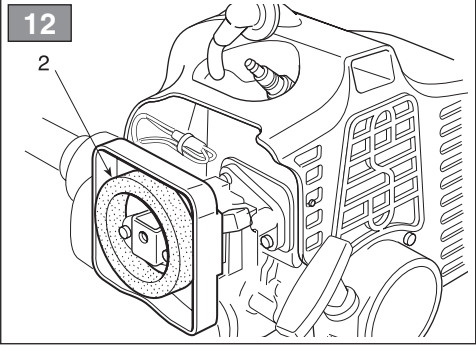
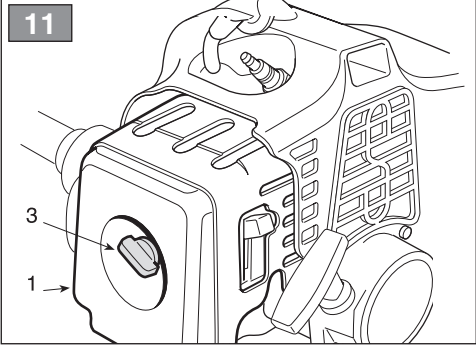
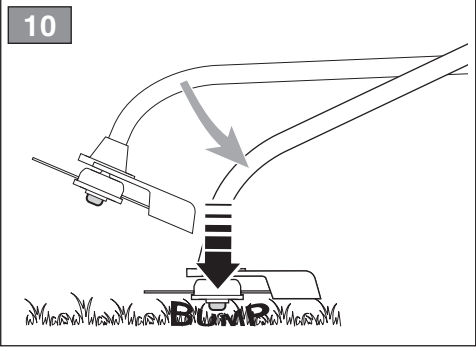
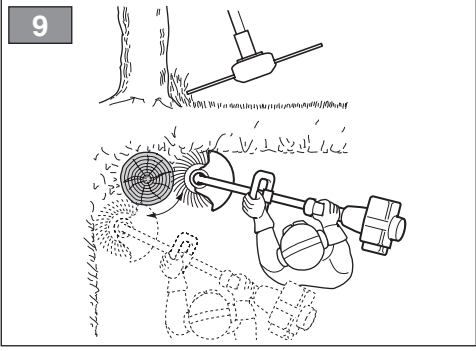
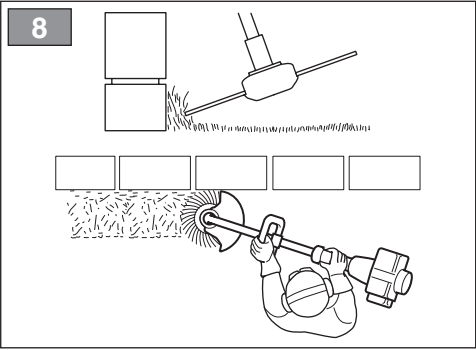
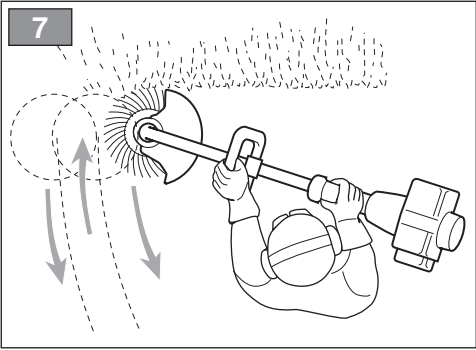


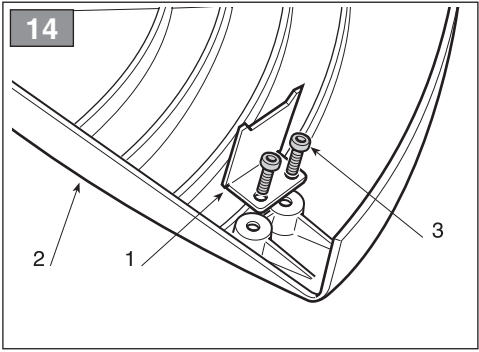
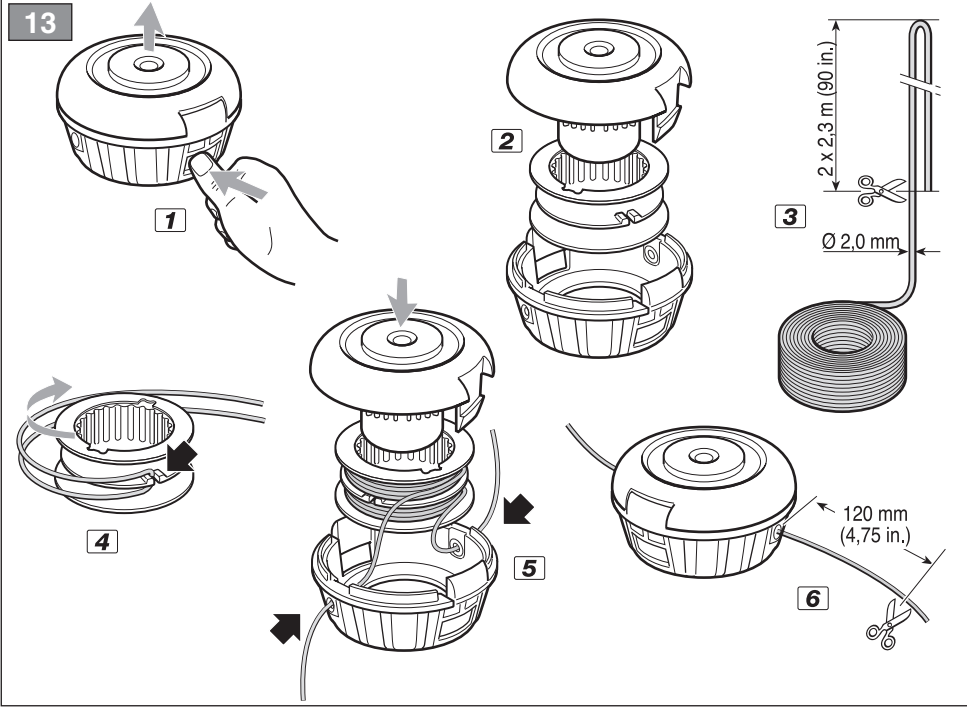
- IT** Tagliaerba a motore portatile manualmente - MANUALE DI ISTRUZIONI
ATTENZIONE: prima di usare la macchina, leggere attentamente il presente libretto.
- BG** Преносим ръчен моторен тревен тример - УПЪТВАНЕ ЗА УПОТРЕБА
ВНИМАНИЕ: преди да използвате машината прочетете внимателно настоящата книжка.
- BS** Ručna motorna kosilica - UPUTSTVO ZA UPOTREBU
PAŽNJA: prije nego što koristite ovu mašinu, pažljivo pročítajte priručnik s uputama.
- CS** Ručně přenosný motorový vyžinač - NÁVOD K POUŽITÍ
UPOZORNĚNÍ: před použitím stroje si pozorně přečtete tento návod k použití.
- DA** Bærbar, håndholdt motordreven græstrimmer - BRUGSANVISNING
ADVARSEL: læs instruktionsbogen omhyggeligt igennem, før du tager denne maskine i brug.
- DE** Tragbarer handgehaltener motorbetriebener Rasentrimmer - GEBRAUCHSANWEISUNG
ACHTUNG: vor inbetriebnahme des geräts die gebrauchsanleitung aufmerksam lesen.
- EL** Φορητό χειροκατευθυνόμενο χλοοκοπτικό βενζίνης - ΟΔΗΓΙΕΣ ΧΡΗΣΗΣ
ΠΡΟΣΟΧΗ: πριν χρησιμοποιήσετε το μηχανήμα, διαβάστε προσεκτικά το παρόν εγχειρίδιο.
- EN** Portable hand-held powered grass-trimmer - OPERATOR'S MANUAL
WARNING: read thoroughly the instruction booklet before using the machine.
- ES** Cortacésped de motor portátil manualmente - MANUAL DE INSTRUCCIONES
ATENCIÓN: antes de utilizar la máquina, leer atentamente el presente manual.
- ET** Käes kantav mootoriga murulõikur (trimmer) - KASUTUSJUHEND
TÄHELEPANU: enne masina kasutamist lugeda tähelepanelikult antud kasutusjuhendit.
- FI** Käsin kannateltava moottorikäyttöinen ruohonleikkuri - KÄYTTÖOHJEET
VAROITUS: lue käyttöopas huolellisesti ennen koneen käyttöä.
- FR** Coupe-herbe portatif à moteur - MANUEL D'UTILISATION
ATTENTION: lire attentivement le manuel avant d'utiliser cette machine.
- HR** Prijenosni motorni ručno upravljani šišač trave - PRIRUČNIK ZA UPORABO
POZOR: prije uporabe stroja, pažljivo pročítajte ovaj priručnik.
- HU** Hordozható motoros kézi fűnyíró - HASZNÁLATI UTASÍTÁS
FIGYELEM! a gép használatá elött olvassa el figyelmesen a jelen kézikönyvet.
- LT** Nešiojama rankinė motorinė žoliapjovė (trimeris) - NAUDOJIMO INSTRUKCIJOS
DĖMESIO: prieš naudojant įrenginį, atidžiai perskaityti šį naudotojo vadovą.
- LV** Ar piedziņu aprīkotā rokturamā portatīva zāles plāvējs - LIETOŠANAS INSTRUKCIJA
UZMANĪBU: pirms aparāta lietošanai rūpīgi izlasiet dato instrukciju.
- MK** Жива ограда (поткаструвач) - УПАТСТВА ЗА УПОТРЕБА
ВНИМАНИЕ: прочитайте го внимателно ова упатство пред да ја користите машината.
- NL** Met de hand draagbare grasmaaier met motor - GEBRUIKERSHANDLEIDING
LET OP: vooraleer de machine te gebruiken, dient men deze handleiding aandachtig te lezen.
- NO** Bærbar, håndholdt motordrevet plentrimmer - INSTRUKSJONSBOK
ADVARSEL: les denne bruksanvisningen nøye før du bruker maskinen.
- PL** Przenośna, trzymana w rękach przycinarka do trawy spalinowa - INSTRUKCJE OBSŁUGI
OSTRZEŻENIE: przed użyciem maszyny, należy uważnie przeczytać niniejszą instrukcję.
- PT** Aparador de relva manual motorizado - MANUAL DE INSTRUÇÕES
ATENÇÃO: antes de usar a máquina, leia atentamente o presente manual.
- RO** Mașină de tuns iarba cu motor portabil manual - MANUAL DE INSTRUCȚIUNI
ATENȚIE: înainte de a utiliza mașina, citiți cu atenție manualul de față.
- RU** Портативная моторизованная газонокосилка - РУКОВОДСТВО ПО ЭКСПЛУАТАЦИИ
ВНИМАНИЕ: прежде чем пользоваться оборудованием, внимательно прочтите это руководство по эксплуатации.
- SK** Ručne prenosný motorový vyžinač - NÁVOD NA POUŽITIE
UPOZORNENIE: pred použitím stroja si pozorne prečítajte tento návod.
- SL** Prenosni motorni obrezovalnik trat (trimer) - PRIRUČNIK ZA UPORABO
POZOR: preden uporabite stroj, pazljivo preberite priručnik z navodili.
- SR** Ručna motorna kosačica - PRIRUČNIK SA UPUTSTVIMA
PAŽNJA: pre korišćenja mašine pažljivo pročítati ovaj priručnik.
- SV** Motordriven bärbar manuell gräsklippare - BRUKSANVISNING
WARNING: läs igenom hela detta häfte innan du använder maskinen.
- TR** Elde taşınabilir motorlu çim kesme makinesi - KULLANIM KILAVUZU
DİKKAT: makineyi kullanmadan önce talimatlar içeren kilavuzu dikkatle okuyun.

ITALIANO - Istruzioni Originali	IT
БЪЛГАРСКИ - Превод на оригиналните инструкции	BG
BOSANSKI - Prijevod originalnih uputa	BS
ČESKY - Překlad původního návodu k používání	CS
DANSK - Oversættelse af den originale brugsanvisning	DA
DEUTSCH - Übersetzung der Originalbetriebsanleitung	DE
ΕΛΛΗΝΙΚΑ - Μετάφραση του πρωτοτύπου των οδηγιών χρήσης	EL
ENGLISH - Translation of the original instruction	EN
ESPAÑOL - Traducción del Manual Original	ES
EESTI - Algupärase kasutusjuhendi tõlge	ET
SUOMI - Alkuperäisten ohjeiden käännös	FI
FRANÇAIS - Traduction de la notice originale	FR
HRVATSKI - Prijevod originalnih uputa	HR
MAGYAR - Eredeti használati utasítás fordítása	HU
LIETUVIŠKAI - Originalių instrukcijų vertimas	LT
LATVIEŠU - Instrukciju tulkojums no oriģinālvalodas	LV
МАКЕДОНСКИ -Превод на оригиналните упатства	MK
NEDERLANDS - Vertaling van de oorspronkelijke gebruiksaanwijzing	NL
NORSK - Oversettelse av original bruksanvisning	NO
POLSKI - Tłumaczenie instrukcji oryginalnej	PL
PORTUGUÊS - Tradução do manual original	PT
ROMÂN - Traducerea manualului fabricantului	RO
РУССКИЙ - Перевод оригинальных инструкций	RU
SLOVENŠČINA - Prevod izvirnih navodil	SL
SLOVENSKY - Preklad pôvodného návodu na použitie	SK
SRPSKI - Prevod originalnih uputstva	SR
SVENSKA - Översättning av bruksanvisning i original	SV
TÜRKÇE - Orijinal Talimatların Tercümesi	TR










[1]	DATI TECNICI E ACCESSORI		T 26 J
[2]	Motore	-	2 tempi raffreddamento ad aria [3]
[4]	Cilindrata / Potenza	cm ³ / kW	25,4 / 0,7
[5]	Capacità del serbatoio carburante	l	0,65
[6]	Candela	-	L8RTF/NHSP
[7]	Miscela (Benzina : Olio 2 tempi)	-	40:1 = 2,5%
[8]	Velocità di rotazione del motore a vuoto	min ⁻¹	3000 ± 300
[9]	Velocità massima di rotazione del motore	min ⁻¹	8200
[10]	Velocità massima di rotazione dell'utensile	min ⁻¹	8200
[11]	Peso	kg	5,8
[12]	Dimensioni : - Lunghezza/ - Larghezza/ - Altezza	cm	160 35 35
[13]	Larghezza di taglio	cm	38
[21]	Livello pressione acustica orecchio operatore	dB(A)	94,6
[22]	Incertezza di misura	dB(A)	3
[23]	Livello di potenza acustica misurato	dB(A)	106,7
[22]	Incertezza di misura	dB(A)	3
[24]	Livello di potenza acustica garantito	dB(A)	109
[25]	Vibrazioni trasmesse alla mano sull'impugnatura anteriore	m/s ²	5,796
[22]	Incertezza di misura	m/s ²	1,5
[26]	Vibrazioni trasmesse alla mano sull'impugnatura posteriore	m/s ²	5,796
[22]	Incertezza di misura	m/s ²	1,5

	[31]	Codice dispositivo di taglio	118801753/0 (M8x1,25 dx F)
	[32]	Codice protezione	118803158/0
[33] Disponibilità: X = fornito di base con la macchina O = opzionale, disponibile a richiesta (-) = non previsto			X

<p>[1] BG - ΤΕΧΝΙΚΕΣ ΔΑΝΝΙ И ΑΚΕΣΟΑΡΙ</p> <p>[2] Μотор</p> <p>[3] двутактов с въздушно охлаждане</p> <p>[4] Кубатура / Мощност</p> <p>[5] Вместимост на резервоара за гориво</p> <p>[6] Свещ</p> <p>[7] Смес (Бензин : Масло двутактов)</p> <p>[8] Скорост на въртене на мотора на празен ход</p> <p>[9] Максимална скорост на въртене на мотора</p> <p>[10] Максимална скорост на въртене на инструмента</p> <p>[11] Τεγλο</p> <p>[12] Размери = Дължина/Ширина/ Височина</p> <p>[13] Ширина на косене</p> <p>[21] Ниво на акустично налягане, измерено на ухото на оператор</p> <p>[22] Несигурност на измерване</p> <p>[23] Измерено ниво на акустична мощност</p> <p>[24] Гарантирано ниво на акустична мощност</p> <p>[25] Вибрации, предадени на ръката върху предна дръжка</p> <p>[26] Вибрации, предадени на ръката върху задна дръжка</p> <p>[31] Код на инструмента зарязане</p> <p>[32] Код защита</p> <p>[33] Наличност: X = основна доставка с машината O = опция, налично по заявка (-) = не е предвидено</p>	<p>[1] BS - ΤΕΗΝΙΚΗ ΠΟΔΑЦИ I ДΟΔΑТНА ОΠΡΕМА</p> <p>[2] Motor</p> <p>[3] 2-taktni motor hlađenje vazduhom</p> <p>[4] Kubikaža / Snaga</p> <p>[5] Kapacitet spremnika goriva</p> <p>[6] Svjećica</p> <p>[7] Smjesa goriva (Benzin : Ulje 2-taktni)</p> <p>[8] Brzina okretanja motora na prazno</p> <p>[9] Maksimalna brzina okretanja motora</p> <p>[10] Maksimalna brzina okretanja alatke</p> <p>[11] Težina</p> <p>[12] Dimenzije = dužina/širina/visina</p> <p>[13] Širina košenja</p> <p>[21] Nivo zvučnog pritiska na uhu rukovaoca</p> <p>[22] Mjerna nesigurnost</p> <p>[23] Izmjerena razina zvučne snage</p> <p>[24] Garantirana razina zvučne snage</p> <p>[25] Vibracije koje se prenose na ruku na prednjem rukohvatu</p> <p>[26] Vibracije koje se prenose na ruku na zadnjem rukohvatu</p> <p>[31] Šifra rezne glave</p> <p>[32] Šifra štitnika</p> <p>[33] Raspoloživost: X = isporučeno s mašinom kao glavni dio O = opcija, raspoloživo na zahtjev (-) = nije predviđeno</p>	<p>[1] CS - ΤΕΧΝΙΚΚΕ ΠΑΡΑΜΕΤΡΥ Α ΠΡΙΣΛΥΕΝΣΤΥ</p> <p>[2] Motor</p> <p>[3] Dvoutaktní, vzduchem chlazený</p> <p>[4] Zdvihový objem / Výkon</p> <p>[5] Kapacita palivové nádržky</p> <p>[6] Svíčka</p> <p>[7] Směs (benzin: olej pro dvoutaktní motory)</p> <p>[8] Rychlost otáčení motoru při chodu naprázdno</p> <p>[9] Maximální rychlost otáčení motoru</p> <p>[10] Maximální rychlost otáčení nástroje</p> <p>[11] Hmotnost</p> <p>[12] Rozměry=délka/šířka/výška</p> <p>[13] Šifra sekání</p> <p>[21] Úroveň akustického tlaku na ucho obsluhy</p> <p>[22] Nepřesnost měření</p> <p>[23] Úroveň naměřeného akustického výkonu</p> <p>[24] Úroveň zaručeného akustického výkonu</p> <p>[25] Vibrace přenášené na ruku na přední rukojeti</p> <p>[26] Vibrace přenášené na ruku na zadní rukojeti</p> <p>[31] Kód řezacího zařízení</p> <p>[32] Kód ochranného krytu</p> <p>[33] Dostupnost: X = dodaný se strojem O = součástí volitelného příslušenství, dostupný na přání (-) = nepoužívá se</p>
<p>[1] DA - ΤΕΗΝΙΚΕ ΔΑΤΑ OG TILBEHØR</p> <p>[2] Motor</p> <p>[3] 2-taktsmotor med luftkøling</p> <p>[4] Slagvolumen/Effekt</p> <p>[5] Brændstoftankens kapacitet</p> <p>[6] Tændrør</p> <p>[7] Blanding (Benzin: 2-taktsolie)</p> <p>[8] Omdrejningshastighed med motor i tomgangshastighed</p> <p>[9] Motorens maks. omdrejningstal</p> <p>[10] Værktøjets maks. omdrejningstal</p> <p>[11] Vægt</p> <p>[12] Mål = Længde/Bredde/Højde</p> <p>[13] Klippebredde</p> <p>[21] Lydtryksniveau ved operatørens ører</p> <p>[22] Målesikkerhed</p> <p>[23] Målt lydeffektivniveau</p> <p>[24] Garanteret lydeffektivniveau</p> <p>[25] Vibrationer overført til hånden på forreste håndtag</p> <p>[26] Vibrationer overført til hånden på bageste håndtag</p> <p>[31] Skærearordningens varenr.</p> <p>[32] Beskyttelsens varenummer</p> <p>[33] Fås: X = leveres som standard sammen med maskinen O = leveres som tilbehør (-) = leveres ikke</p>	<p>[1] DE - ΤΕΗΝΙΚΕ ΔΑΤΑ DE UZUBEHØR</p> <p>[2] Motor</p> <p>[3] 2-Takt mit Luftkühlung</p> <p>[4] Hubraum / Leistung</p> <p>[5] Fassungsvermögen des Kraftstofftanks</p> <p>[6] Zündkerze</p> <p>[7] Gemisch (Benzin: Zweitaktöl)</p> <p>[8] Motordrehzahl im Leerlauf</p> <p>[9] Maximaldrehzahl des Motors</p> <p>[10] Maximaldrehzahl des Werkzeugs</p> <p>[11] Gewicht</p> <p>[12] Abmessungen = Länge/Breite/Höhe</p> <p>[13] Schnittbreite</p> <p>[21] Gewichteter Schalldruck am Ohr des Bedieners</p> <p>[22] Messungenauigkeit</p> <p>[23] Gemessener Schalleistungspegel</p> <p>[24] Garantierter Schalleistungspegel</p> <p>[25] Zulässige auf die Hand am vorderen Handgriff übertragene Vibrationen</p> <p>[26] Zulässige auf die Hand am hinteren Handgriff übertragene Vibrationen</p> <p>[31] Code Schneidwerkzeug</p> <p>[32] Nummer Schutzeinrichtung</p> <p>[33] Verfügbarkeit: X = mit der Basisausstattung der Maschine geliefert O = Sonderzubehör, auf Wunsch lieferbar (-) = nicht vorgesehen</p>	<p>[1] EL - ΤΕΗΝΙΚΑ ΔΕΔΟΜΕΝΑ ΚΑΙ ΔΕΞΕΥΟΥΑΡ</p> <p>[2] Κινητήρας</p> <p>[3] 2 χρόνος αερόψυκτος</p> <p>[4] Κυβισμός / Ισχύς</p> <p>[5] Χωρητικότητα του ντεπόζιτου καυσίμου</p> <p>[6] Μπουζί</p> <p>[7] Μείγμα (Βενζίνης : λάδι για δίχρονο κινητήρες)</p> <p>[8] Ταχύτητα περιστροφής κινητήρα χωρίς φορτίο</p> <p>[9] Μέγιστη ταχύτητα περιστροφής κινητήρα</p> <p>[10] Μέγιστη ταχύτητα περιστροφής εργαλείου</p> <p>[11] Βάρος</p> <p>[12] Διαστάσεις = μήκος/πλάτος/ύψος</p> <p>[13] Πλάτος κοπής</p> <p>[21] Επίπεδο ακουστικής πίεσης στο αυτί του χειριστή</p> <p>[22] Αβεβαιότητα μέτρησης</p> <p>[23] Μετρημένη στάθμη ακουστικής ισχύος</p> <p>[24] Εγγυημένη στάθμη ακουστικής ισχύος</p> <p>[25] Μεταφερόμενοι κραδασμοί στο χέρι στην εμπρός χειρολαβή</p> <p>[26] Μεταφερόμενοι κραδασμοί στο χέρι στην οπίσθια χειρολαβή</p> <p>[31] Κωδικός συστήματος κοπής</p> <p>[32] Κωδικός προστασίας</p> <p>[33] Διαθεσιμότητα: X = σε βάση με την μηχανή O = προαιρετικό, διαθέσιμο μετά από αίτηση (-) = μη προβλεπόμενο</p>

<p>[1] EN - TECHNICAL DATA AND ATTACHMENTS</p> <p>[2] Engine [3] 2-stroke air-cooled [4] Capacity / Power [5] Fuel tank capacity [6] Spark plug [7] Fuel mixture (Petrol: 2-stroke oil) [8] Engine rotation speed when idle [9] Maximum engine rotation speed [10] Maximum tool rotation speed [11] Weight [12] Dimensions = length/width/height [13] Cutting width [21] Operator ear noise pressure level [22] Measurement uncertainty [23] Measured acoustic power level [24] Acoustic power level guaranteed. [25] Vibrations transmitted to the hand on the front handgrip [26] Vibrations transmitted to the hand on the rear handgrip</p> <p>[31] Cutting means code [32] Protection code [33] Availability: X = standard machine feature O = optional, available on request (-) = not provided</p>	<p>[1] ES - DATOS TÉCNICOS Y ACCESORIOS</p> <p>[2] Motor [3] 2 tiempos enfriamiento de aire [4] Cilindrada / Potencia [5] Capacidad del depósito carburante [6] Bujía [7] Mezcla (Gasolina: Aceite 2 Tiempos) [8] Velocidad de rotación del motor en vacío [9] Velocidad máxima de rotación del motor [10] Velocidad máxima de rotación de la herramienta [11] Peso [12] Dimensiones = longitud/anchura/altura [13] Anchura de corte [21] Nivel de presión acústica oído operador [22] Incertidumbre de medida [23] Nivel de potencia acústica medido [24] Nivel de potencia acústica garantizado [25] Vibraciones transmitidas a la mano en la empuñadura anterior [26] Vibraciones transmitidas a la mano en la empuñadura posterior</p> <p>[31] Código dispositivo de corte [32] Código de protección [33] Disponibilidad: X = suministrado de base con la máquina O = opcional, disponible por encargo (-) = no previsto</p>	<p>[1] ET - TEHNILISE ANDMED JA LISASEADMED</p> <p>[2] Mootor [3] 2 taktiline õhkjahutusega [4] Silindrite töömaht / Võimsus [5] Kütusepaagi maht [6] Küünlal [7] Segu (bensiin: õli 2 taktiline) [8] Mootori pöörlemise kiirus tühikäigul [9] Mootori maksimum pöördekiirus [10] Masina maksimum pöördekiirus [11] Kaal [12] Mõõtmed = Pikkus/Laius/Kõrgus [13] Lõikelaius [21] Helirõhu tase kasutaja kõrvale [22] Mõõtemääramatus [23] Mõõdetud müravõimsuse tase [24] Garanteeritud müravõimsuse tase [25] Eesmiselt käepidemelt käele üle kanduv vibratsioon [26] Tagumiselt käepidemelt käele üle kanduv vibratsioon</p> <p>[31] Lõikeseadme kood [32] Kaitse kood [33] Olemasolu: X = antakse koos masinaga O = valikuline, saadav nõudmisel (-) pole ette nähtud</p>
<p>[1] ET - TEHNILISE TIEDOT JA LISÄVARUSTEET</p> <p>[2] Moottori [3] 2-tahti ilmajäähdyytteenen [4] Tilavuus / Teho [5] Polttoainesäiliön tilavuus [6] Sytytystulppa [7] Sekoitus (bensiiini: Öljy 2-tahti) [8] Moottorin pyörintänopeus joutokäynnillä [9] Moottorin maksimipyörimisnopeus [10] Työkalun maksimipyörimisnopeus [11] Paino [12] Koko = pituus/leveys/korkeus [13] Leikkuleveys [21] Akustisen paineen taso ohjaajan korvassa [22] Mittauksen epävarmuus [23] Mittattu äänitehotaso [24] Taattu äänitehotaso [25] Etukahvaan kohdistuva värinä [26] Takakahvaan kohdistuva värinä</p> <p>[31] Leikkuvälineen koodi [32] Suojakoodi [33] Saatavuus: X = kuuluu laitteen perusvarustukseen O = lisävaruste, saatavana pyynnöstä (-) = ei kuulu varustukseen</p>	<p>[1] FR - DONNÉES TECHNIQUES ET ACCESSOIRES</p> <p>[2] Moteur [3] 2 temps refroidissement à air [4] Cylindrée / Puissance [5] Capacité du réservoir de carburant [6] Bougie [7] Mélange (Essence : Huile 2 temps) [8] Vitesse de rotation à vide du moteur [9] Vitesse maximum de rotation du moteur [10] Vitesse maximum de rotation de l'outil [11] Poids [12] Dimensions = longueur / largeur / hauteur [13] Largeur de coupe [21] Niveau de pression acoustique à l'oreille de l'opérateur [22] Incertitude de mesure [23] Niveau de puissance acoustique mesuré [24] Niveau de puissance acoustique garanti [25] Vibrations transmises à la main sur la poignée antérieure [26] Vibrations transmises à la main sur la poignée postérieure</p> <p>[31] Code organe de coupe [32] Code protecteur [33] Disponibilité : X = équipé de base avec la machine O = optionnel, disponible sur demande (-) = non prévu</p>	<p>[1] HR - TEHNIČKI PODACI I DODATNA OPREMA</p> <p>[2] Motor [3] 2-taktni sa zračnim hlađenjem [4] Radni obujam/snaga [5] Zapremina spremnika goriva [6] Svjećica [7] Mješavina (Benzin: ulje za 2-taktnu motore) [8] Brzina vrtnje motora na prazno [9] Maksimalna brzina vrtnje motora [10] Maksimalna brzina vrtnje alata [11] Težina [12] Dimenzije = Dužina/Širina/Visina [13] Širina rezanja [21] Razina zvučnog tlaka u ušima rukovatelja [22] Mjerna nesigurnost [23] Izmjerena razina zvučne snage [24] Zajamčena razina zvučne snage [25] Vibracije koje se prenose na ruku putem prednje ručke [26] Vibracije koje se prenose na ruku putem stražnje ručke</p> <p>[31] Šifra reznog alata [32] Šifra štitnika [33] Raspoloživost: X = isporučuje se kao osnovna oprema, zajedno sa strojem O = opcijski, raspoloživo po narudžbi (-) = nije predviđeno</p>

<p>[1] HU - MŰSZAKI ADATOK ÉS TARTOZÉKOK</p> <p>[2] Motor [3] 2 ütemű, léghűtéses [4] Hengerűrtartalom / Teljesítmény [5] Üzemanyag-tartály kapacitása [6] Gyertya [7] Keverék (Benzin: Olaj kétütemű motorokhoz) [8] A motor forgási sebessége üresben [9] A motor maximális forgási sebessége [10] A szerszám maximális forgási sebessége [11] Tömeg [12] Méretek = Hosszúság/Szélesség/Magasság [13] Munkaszélesség [21] A kezelői állásnál mért egyenértékű hangnyomásszint [22] Mérési bizonytalanság [23] Mért zajteljesítmény szint [24] Garantált zajteljesítmény szint [25] Az elülső markolatnál a kéz felé továbbított rezgések [26] A hátsó markolatnál a kéz felé továbbított rezgések</p> <p>[31] Vágógéység kódja [32] Védelem kódja [33] Kapható változatok: X = a gép alapfelszereltségéhez tartozik O = opció, külön rendelhető (-) = nincs</p>	<p>[1] LT - TECHNINIAI DUOMENYS IR PRIEDAI</p> <p>[2] Variklis [3] 2 fazių oru aušinamas variklis [4] Darbinis cilindrų tūris / Galingumas [5] Alyvos bako talpa [6] Žvakė [7] Mišinys (Benzinas : 2 fazių alyva) [8] Minimalus variklio sukimosi greitis tuščiai [9] Maksimalus variklio sukimosi greitis [10] Maksimalus įtaiso sukimosi greitis [11] Svoris [12] Išmatavimai = ilgis/plotis/aukštis [13] Pjovimo plotis [21] Operatoriaus ausies akustinio slėgio lygis [22] Matavimo paklaida [23] Išmatuotas garso galios lygis [24] Garantuotas akustinės galios lygis. [25] Vibracijos perduotos rankai ant priekinės rankenos [26] Vibracijos perduotos rankai ant galinės rankenos</p> <p>[31] Pjovimo mechanizmo kodas [32] Apsaugos kodas [33] Prieinamumas sandėlyje: X = tiekiamas su įrenginiu O = pasirenkamas, galimas užsakyti su užklausa (-) = nenumatytas</p>	<p>[1] LV - TEHNISKIE DATI UN PIEDERUMI</p> <p>[2] Dzinējs [3] 2 taktu ar gaisdzesi [4] Cilindru apjoms / Jauda [5] Degvielas tvertnes tilpums [6] Svece [7] Maisījums (benzīns : eļļa 2-taktu dzinējiem) [8] Dzinēja griešanās ātrums tukšgaitā [9] Maksimālais dzinēja griešanās ātrums [10] Maksimālais griezēja griešanās ātrums [11] Svars [12] Izmēri = Garums/Platums/ Augstums [13] Plaušanas platums [21] Skaņas spiediena līmenis pie operatora auss [22] Mērijumu klūda [23] Izmērtais skaņas intensitātes līmenis [24] Garantētais skaņas intensitātes līmenis [25] No priekšējā roktura rokai nododamā vibrācija [26] No aizmugurējā roktura rokai nododamā vibrācija</p> <p>[31] Griezējierīces kods [32] Aizsarga kods [33] Pieejamība: X = iekļauts mašīnas bāzes komplektācijā O = papildaprīkojums, pieejams pēc pasūtījuma (-) = nav paredzēts</p>
<p>[1] МК - ТЕХНИЧКИ ПОДАТОЦИ И ДОПОЛНИТЕЛНА ОПРЕМА</p> <p>[2] Мотор [3] 2-тактен и воздушно ладење [4] Запремина / моќност [5] Капацитет на резервоарот за гориво [6] Свеќичка [7] Мешавина (бензин: масло за двотактни мотори) [8] Моќност на ротација со мотор на празно [9] Максимална моќност на ротација на моторот [10] Максимална моќност на ротација на дополнителната опрема [11] Тежина [12] Димензии =должина/ширина/ висина [13] Ширина на косење [21] Ниво на акустичен притисок врз ушите на операторот [22] Отстапување од мерењата [23] Измерено ниво на акустична моќност [24] Гарантирано ниво на акустична моќност [25] Вибрации што се пренесуваат на раце од предната рачка [26] Вибрации што се пренесуваат на раце од задната рачка</p> <p>[31] Код на уредот за сечење [32] Код на заштитата [33] На располагање: X = се доставува со машината O = по избор, на располагање на барање (-) = не е предвидено</p>	<p>[1] NL - TECHNISCHE GEGEVENS EN TOEBEHOREN</p> <p>[2] Motor [3] 2-takt luchtkoeling [4] Cilinderinhoud/ Vermogen [5] Vermogen van het brandstofreservoir [6] Bougie [7] Mengeling (Benzine : Olie 2-takt) [8] Rotatiesnelheid van de motor zonder belasting [9] Maximale rotatiesnelheid van de motor [10] Maximale rotatiesnelheid van het werktuig [11] Gewicht [12] Afmetingen = Lengte/Breedte/ Hoogte [13] Maaibreedte [21] Geluidsdruk oor bediener [22] Meetonzekerheid [23] Gemeten akoestisch vermogen [24] Gewaaborgd akoestisch vermogen . [25] Trillingen doorgegeven aan de hand door het voorste handvat [26] Trillingen doorgegeven aan de hand door het achterste handvat</p> <p>[31] Code snij-inrichting [32] Code bescherming [33] Beschikbaarheid: X = default met de machine geleverd O = optioneel, beschikbaar op aanvraag (-) = niet voorzien</p>	<p>[1] NO - TEKNISKE DATA OG TILBEHØR</p> <p>[2] Motor [3] Luftkjølt totakts [4] Slagvolum/effekt [5] Drivstofftankens volum [6] Tennplugg [7] Blanding (Benzin: 2-takts olje) [8] Motorens rotasjonshastighet på tomgang [9] Motorens maks rotasjonshastighet [10] Verktøyets maks rotasjonshastighet [11] Vekt [12] Mål = lengde/bredde/høyde [13] Klippebredde [21] Lydtrykknivå ved operatørens øre [22] Måleusikkerhet [23] Målt lydteffektivnivå [24] Garantert lydteffektivnivå [25] Vibrasjoner overført til hånden på det fremre håndtaket [26] Vibrasjoner overført til hånden på det bakre håndtaket</p> <p>[31] Artikkelnummer for klippeinnretning [32] Artikkelnummer for vern [33] Tilgjengelighet: X = standardleveres med maskinen O = ekstrautstyr, kan bestilles (-) = finnes ikke</p>

<p>[1] PL - DANE TECHNICZNE I AKCESORIA</p> <p>[2] Silnik [3] 2-suwowy chłodzony powietrzem [4] Pojemność skokowa / Moc [5] Pojemność zbiornika paliwa [6] Świeca zapłonowa [7] Mieszanka (Benzyna : Olej do silnika 2-suwowego) [8] Prędkość obrotowa silnika bez obciążenia [9] Maksymalna prędkość obrotowa silnika [10] Maksymalna prędkość obrotowa narzędzia tnącego [11] Ciężar [12] Wymiary = Długość/Szerokość/Wysokość [13] Szerokość koszenia [21] Poziom ciśnienia akustycznego względem narządu słuchu operatora [22] Błąd pomiaru [23] Poziom mocy akustycznej zmierzony [24] Gwarantowany poziom mocy akustycznej [25] Wibracje przekazywane na rękę poprzez uchwyt przedni [26] Wibracje przekazywane na rękę poprzez uchwyt tylny</p> <p>[31] Kod agregatu tnącego [32] Kod zabezpieczenia [33] Dostępność: X = wyposażenie standardowe dostarczone wraz z maszyną O = wyposażenie opcjonalne, dostępne na zamówieni (-) = nie dostępne</p>	<p>[1] PT - DADOS TÉCNICOS E ACESSÓRIOS</p> <p>[2] Motor [3] 2 tempos arrefecimento a ar [4] Cilindrada / Potência [5] Capacidade do tanque de combustível [6] Vela [7] Mistura (Gasolina : Óleo 2 tempos) [8] Velocidade de rotação do motor com a máquina parada [9] Velocidade de rotação do motor no máximo [10] Velocidade máxima de rotação do dispositivo [11] Peso [12] Dimensões = comprimento/largura/altura [13] Largura de corte [21] Nível de pressão acústica no ouvido do operador [22] Incerteza de medição [23] Nível de potência acústica medido [24] Nível de potência acústica garantido [25] Vibrações transmitidas na mão sobre a pega dianteira [26] Vibrações transmitidas na mão sobre a pega traseira</p> <p>[31] Código dispositivo de corte [32] Código de proteção [33] Disponibilidade: X = fornecido de base com a máquina O = opcional, disponível mediante pedido (-) não previsto</p>	<p>[1] RO - DATE TEHNICE ȘI ACCESORII</p> <p>[2] Motor [3] 2 timpi cu răcire cu aer [4] Cilindrata/Putere [5] Capacitate rezervor carburant [6] Bujie [7] Amestec (Benzină: Ulei pt. motoare în doi timpi) [8] Viteză de rotație cu motorul în gol [9] Viteză de maximă rotație a motorului [10] Viteză maximă de rotație a sculei [11] Greutate [12] Dimensiuni = lungime/lățime/înălțime [13] Lățime de tăiere [21] Nivelul presiunii acustice pentru urechea operatorului [22] Nesigurantă în măsurare [23] Nivel de putere acustică măsurat [24] Nivel de putere acustică garantat [25] Vibrații percepute de mâna operatorului, pe mânerul anterior [26] Vibrații percepute de mâna operatorului, pe mânerul posterior</p> <p>[31] Codul dispozitivului de tăiere [32] Codul protecției [33] Disponibilitate: X = livrat împreună cu mașina O = opțional, disponibil la cerere (-) = neprevăzut</p>
<p>[1] RU - ТЕХНИЧЕСКИЕ ХАРАКТЕРИСТИКИ И ДОПОЛНИТЕЛЬНЫЕ ПРИСПОСОБЛЕНИЯ</p> <p>[2] Двигатель [3] 2 такта воздушного охлаждения [4] Литраж / Мощность [5] Емкость топливного бака [6] Свеча [7] Смесь (Бензин : Масло 2 такта) [8] Скорость холостого хода двигателя [9] Максимальная скорость вращения двигателя [10] Максимальная скорость вращения приспособления [11] Вес [12] Габариты = Длина/Ширина/Высота [13] Ширина скашивания [21] Уровень звукового давления на уши оператора [22] Погрешность измерения [23] Уровень измеренной акустической мощности. [24] Гарантируемый уровень акустической мощности [25] Вибрация, сообщаемая руке на передней рукоятке [26] Вибрация, сообщаемая руке на задней рукоятке</p> <p>[31] Код режущего приспособления [32] Код защиты [33] Наличие: X = входит в базовую комплектацию машины O = опция, поставляется по требованию (-) = не предусмотрен</p>	<p>[1] SK - TECHNICKÉ PARAMETRE A PRÍSLUŠENSTVO</p> <p>[2] Motor [3] 2-taktný, vzduchom chladený [4] Zdvihový objem / Výkon [5] Kapacita palivovej nádržky [6] Zapal'ovacia sviečka [7] Zmes (benzin: olej pre 2-taktné motory) [8] Rýchlosť otáčania motora pri chode naprázdno [9] Maximálna rýchlosť otáčania motora [10] Maximálna rýchlosť otáčania nástroja [11] Hmotnosť [12] Rozmery = Dĺžka/Šírka/Výška [13] Šírka orezávania [21] Úroveň akustického tlaku na sluch obsluhy [22] Nepresnosť merania [23] Úroveň nameraného akustického výkonu [24] Úroveň zaručeného akustického výkonu [25] Vibrácie prenášané na ruku na prednej rukoväti [26] Vibrácie prenášané na ruku na zadnej rukoväti</p> <p>[31] Kód rezacieho zariadenia [32] Kód ochranného krytu [33] Dostupnosť: X = dodaný so strojom O = súčasť voliteľného príslušenstva, dostupný na želanie (-) = nepoužíva sa</p>	<p>[1] SL - TEHNIČNI PODATKI IN OPREMA</p> <p>[2] Motor [3] 2-taktni; zračno hlajenje [4] Prostornina / Moč [5] Kapaciteta rezervoarja za gorivo [6] Svečka [7] Mešanica (bencin : olje 2-taktni motor) [8] Hitrost rotacije neobremenjenega motorja [9] Največja hitrost rotacije motorja [10] Največja hitrost rotacije orodja [11] Teža [12] Dimenzije = Dolžina/Širina/Višina [13] Širina reza [21] Raven zvočnega pritiska na uho upravljavca [22] Merilna negotovost [23] Izmerjena raven zvočne moči [24] Raven akustične moči zajamčena [25] Vibracije, ki se prenašajo na roko na sprednjem ročaju [26] Vibracije, ki se prenašajo na roko na zadnjem ročaju</p> <p>[31] Šifra rezalne naprave [32] Šifra zaščite [33] Razpoložljivost: X = dobavljeno kot osnovna oprema stroja O = opcijsko, se dobavi po naročilu (-) = ni predvideno</p>

<p>[1] SR - TEHNIČKI PODACI I DODATNA OPREMA</p> <p>[2] Motor [3] 2-taktni motor s vazdušnim hladenjem [4] Kubikaža / Snaga [5] Kapacitet rezervoara goriva [6] Svećica [7] Smesa goriva (Benzin : Ulje 2-taktni) [8] Brzina okretanja motora na prazno [9] Maksimalna brzina okretanja motora [10] Maksimalna brzina okretanja alatke [11] Težina [12] Dimenzije = dužina/širina/visina [13] Širina košenja [21] Nivo zvučnog pritiska na ušima rukovaoca [22] Merna nesigurnost [23] Izmereni nivo zvučne snage [24] Garantovani nivo zvučne snage [25] Vibracije koje se prenose na ruku na prednjoj dršci [26] Vibracije koje se prenose na ruku na zadnjoj dršci</p> <p>[31] Šifra rezne glave [32] Šifra štitnika [33] Raspoloživost: X = isporučeno kao glavni deo s mašinom O = opcija, raspoloživo na zahtev (-) = nije predviđeno</p>	<p>[1] SV - TEKNISKA SPECIFIKATIONER OCH TILLBEHÖR</p> <p>[2] Motor [3] 2-takt luftavkyld [4] Cylindervolym / Effekt [5] Bränsletankens kapacitet [6] Tändstift [7] Bränsleblandning (Bensin: tvåtaktsolja) [8] Motorns rotationshastighet vid tomgång [9] Max. Varvtal för motorn [10] Skärenhetens max. rotationshastighet [11] Vikt [12] Dimensioner= längd/bredd/höjd [13] Klippbredd [21] Ljudtrycksnivå vid användarens öra [22] Tvivel med mått [23] Uppmått ljudeffektnivå [24] Garanterad ljudeffektnivå [25] Vibrationer på handen vid det främre handtaget [26] Vibrationer på handen vid det bakre handtaget</p> <p>[31] Skärenhetens kod [32] Skyddskod [33] Tillgänglighet: X = medföljer maskinen som standard O = tillval på beställning (-) = inte förutsedd</p>	<p>[1] TR - TEKNİK VERİLER VE AKSESUARLAR</p> <p>[2] Motor [3] 2 zamanlı havalı soğutma [4] Silindir / Güç [5] Yakıt deposu kapasitesi [6] Buji [7] Karışım (Benzin : Yağ 2 zamanlı) [8] Motorun boşta rotasyon hızı: [9] Motorun maksimumda rotasyon hızı [10] Aletin maksimumda rotasyon hızı [11] Ağırlık [12] Ebatlar = uzunluk/genişlik/ yükseklik [13] Kesim genişliği [21] Operatör kulağı ses basınç seviyesi [22] Ölçü belirsizliği [23] Ölçülen ses gücü seviyesi [24] Garanti edilen ses gücü seviyesi [25] Ön kabza üzerindeki ele aktarılan titreşim [26] Arka kabza üzerindeki ele aktarılan titreşim</p> <p>[31] Kesim düzeni kodu [32] Koruma kodu [33] Mevcudiyet: X = standart olarak makine ile tedarik edilir O = opsiyonel, talep üzerine mevcuttur (-) = öngörülmemiş</p>
--	--	--



INDICE

Conoscere la macchina	1
Norme di sicurezza	2
Norme d'uso	6
1. Montaggio della macchina	6
2. Preparazione al lavoro	6
3. Utilizzo della macchina	7
4. Modalità operative e tecniche di lavoro	8
5. Manutenzione ordinaria	9
6. Manutenzione straordinaria	10
7. Diagnostica	11

COME LEGGERE IL MANUALE

Nel testo del manuale, alcuni paragrafi contenenti informazioni di particolare importanza sono contrassegnati con diversi gradi di evidenziazione, il cui significato è il seguente:

NOTA oppure

IMPORTANTE Fornisce precisazioni o altri elementi a quanto già precedentemente indicato, nell'intento di non danneggiare la macchina, o causare danni.

▲ ATTENZIONE! Possibilità di lesioni personali o a terzi in caso di inosservanza.

▲ PERICOLO! Possibilità di gravi lesioni personali o a terzi con pericolo di morte, in caso di inosservanza.

CONOSCERE LA MACCHINA

NOTA - Le immagini corrispondenti ai riferimenti si trovano da pag. ii di questo manuale.

DESCRIZIONE DELLA MACCHINA E CAMPO DI UTILIZZO

Questa macchina è una attrezzatura da giardinaggio e precisamente un tagliabordi portatile con motore termico, previsto per uso hobbistico.

La macchina si compone essenzialmente di un motore che, tramite un albero di trasmissione racchiuso in un tubo, aziona un dispositivo di taglio costituito da una testina porta filo.

L'operatore è in grado di reggere la macchina con l'ausilio di una imbracatura e può azionare i comandi principali mantenendosi sempre a distanza di sicurezza dispositivo di taglio.

Uso previsto

Questa macchina è progettata e costruita per:

- il taglio dell'erba e vegetazione non legnosa, per mezzo di un filo di nylon (es. sui bordi di aiuole, piantagioni, muri, recinti, o spazi verdi di superficie limitata, per rifinire il taglio effettuato con una falciatrice);

Tipologia di utente

Questa macchina è destinata all'utilizzo da parte di consumatori, cioè operatori non professionisti. Questa macchina è destinata ad un "uso hobbistico".

Uso improprio

Qualsiasi altro impiego, difforme da quelli sopra citati, può rivelarsi pericoloso e causare danni a persone e/o cose. Rientrano nell'uso improprio (come esempio, ma non solo):

- utilizzare la macchina per spazzare;
- regolarizzare siepi o altri lavori nei quali il dispositivo di taglio non sia utilizzato a livello del terreno;
- usare la macchina con il dispositivo di taglio al di sopra della linea di cintura dell'operatore;
- usare la macchina per il taglio materiali di origine non vegetale;
- utilizzare la macchina in più di una persona.

ETICHETTA DI IDENTIFICAZIONE E COMPONENTI DELLA MACCHINA

1. Livello potenza acustica
2. Marchio di conformità
3. Anno di fabbricazione
4. Modello di riferimento del costruttore
- 4a. Modello di macchina
5. Numero di matricola
6. Nome e indirizzo del Costruttore
7. Numero emissioni
8. Codice articolo
11. Unità motrice
12. Tubo di trasmissione
13. Terminale del tubo di trasmissione
14. Testina porta filo

- 15. Protezione del dispositivo di taglio
- 16. Impugnatura anteriore
- 17. Impugnatura posteriore
- 18. Candela

- 31. Interruttore di arresto motore
- 32. Comando acceleratore
- 33. Bloccaggio acceleratore
- 34. Manopola avviamento
- 35. Comando arricchitore (Starter)
- 36. Comando dispositivo di adescamento (Primer)
- 37. Parzializzatore dell'acceleratore (se previsto)
- 38. Tappo serbatoio miscela

L'esempio della dichiarazione di conformità si trova nella penultima pagina del manuale.

DESCRIZIONE DEI SIMBOLI ESPLICATIVI (dove previsti)

- 41. Serbatoio miscela
- 42. Posizioni dell'interruttore arresto motore
a = arresto
b = marcia
- 43. Comando arricchitore (Starter)
- 44. Comando dispositivo di adescamento (Primer)
- 45. Senso di rotazione del dispositivo di taglio

PRESCRIZIONI DI SICUREZZA

La vostra macchina deve essere utilizzata con prudenza. A tale scopo, sulla macchina sono stati posti dei pittogrammi, destinati a ricordarvi le principali precauzioni d'uso. Il loro significato è spiegato qui di seguito. Vi raccomandiamo inoltre di leggere attentamente le norme di sicurezza riportate nell'apposito capitolo del presente libretto.

Sostituire le etichette danneggiate o illeggibili.

- 51. Attenzione! Pericolo. Questa macchina, se non usata correttamente, può essere pericolosa per sé e per gli altri.
- 52. Prima di usare questa macchina leggere il manuale di istruzioni.
- 53. L'operatore addetto a questa macchina, usata in condizioni normali per uso giornaliero continuativo, può essere esposto ad un livello di rumore pari o superiore a 85 dB (A). Usare protezioni acustiche, occhiali e casco di protezione.
- 54. Pericolo di proiezioni! Allontanare qualunque persona o animale domestico ad almeno 15 m durante l'impiego della macchina!

- 55. Velocità massima del dispositivo di taglio. Usare solo dispositivi di taglio adeguati.
- 56. Non impiegare lame a punte, metalliche o rigide, oppure lame a sega circolare.
- 57. Su questa macchina, può essere utilizzato solo una testina porta filo.
- 58. Attenzione! La benzina è infiammabile. Lasciare raffreddare il motore per almeno 2 minuti prima di effettuare il rifornimento.
- 59. Attenzione! Tenersi a distanza dalle superfici calde

NORME DI SICUREZZA da osservare scrupolosamente

A) ADDESTRAMENTO

1) **ATTENZIONE! Leggere attentamente le presenti istruzioni prima di usare la macchina.**

Prendere familiarità con i comandi e con un uso appropriato della macchina. Imparare ad arrestare rapidamente il motore. Conservare tutte le avvertenze e le istruzioni per consultarle in futuro.

2) Non permettere mai che la macchina venga utilizzata da bambini o da persone che non abbiano la necessaria dimestichezza con le istruzioni. Le leggi locali possono fissare un'età minima per l'utilizzatore.

4) Non utilizzare mai la macchina con persone, in particolare bambini, o animali nelle vicinanze.

5) Non utilizzare mai la macchina se l'utilizzatore è in condizione di stanchezza o malesse, oppure ha assunto farmaci, droghe, alcool o sostanze nocive alle sue capacità di riflessi e attenzione.

6) Ricordare che l'operatore o utilizzatore è responsabile di incidenti e imprevisti che si possono verificare ad altre persone o alle loro proprietà. Rientra nella responsabilità dell'utilizzatore la valutazione dei rischi potenziali del terreno su cui si deve lavorare, nonché prendere tutte le precauzioni necessarie per garantire la sua e altrui sicurezza, in particolare sui pendii, terreni accidentati, scivolosi o instabili.

7) Nel caso si voglia cedere o prestare ad altri la macchina, assicurarsi che l'utilizzatore prenda visione delle istruzioni d'uso contenute nel presente manuale.

8) Prima di affrontate per la prima volta un lavoro di sfalcio, è opportuno acquisire la necessaria familiarità con la macchina e con le tecniche di taglio più opportune provando ad indossare correttamente le imbracature, impugnare saldamente la macchina ed effettuare i movimenti richiesti dal lavoro.

B) OPERAZIONI PRELIMINARI

1) Durante il lavoro, occorre indossare un abbigliamento idoneo che non costituisca un impedimento per l'utilizzatore

– Indossare abiti protettivi aderenti, guanti anti-vibrazione, occhiali protettivi, mascherine antipolvere, cuffie di protezione dell'udito e scarpe antitaglio con soles antiscivolo.

– Non indossare scarpe, camici, collane e comunque accessori pendenti o larghi che potrebbero impigliarsi nella macchina.

– Raccogliere adeguatamente i capelli lunghi.

2) Ispezionare a fondo tutta l'area di lavoro e togliere tutto ciò che potrebbe venire espulso dalla macchina o danneggiare il dispositivo di taglio (sassi, rami, fili di ferro, ossi, ecc.).

3) Prima dell'uso, procedere ad una verifica generale della macchina ed in particolare:

– La leva acceleratore e la leva di sicurezza devono avere un movimento libero, non forzato e al rilascio devono tornare automaticamente e rapidamente in posizione neutra;

– La leva acceleratore deve rimanere bloccata se non viene premuta la leva di sicurezza;

– L'interruttore di arresto motore deve spostarsi facilmente da una posizione all'altra;

– I cavi elettrici ed in particolare il cavo della candela devono essere integri per evitare i generarsi di scintille e il cappuccio deve essere correttamente montato sulla candela;

– Le impugnature e protezioni della macchina devono essere pulite ed asciutte e saldamente fissate alla macchina;

– Verificare il posizionamento corretto delle impugnature e del punto di attacco della imbracatura, e la buona equilibratura della macchina.

– Assicurarsi che le protezioni siano adeguate all'attrezzo di taglio utilizzato e siano correttamente montate;

il dispositivo di taglio non deve presentare segni di danneggiamento. Controllare che il dispositivo di taglio non sia usurato o danneggiato. Sostituire il dispositivo di taglio danneggiato o usurato, per mantenere l'equilibratura. Le eventuali riparazioni devono essere eseguite presso un centro specializzato.

4) **ATTENZIONE: PERICOLO! La benzina è altamente infiammabile.**

– Conservare il carburante in appositi contenitori omologati per tale utilizzo;

– Rabboccare il carburante, utilizzando un imbuto, solo all'aperto e non fumare durante questa operazione e ogni volta che si maneggia il carburante;

– Aprire lentamente il tappo del serbatoio lasciando scaricare gradualmente la pressione interna;

– Rabboccare prima di avviare il motore; non aggiungere carburante o togliere il tappo del serbatoio quando il motore è in funzione o è caldo;

– Se fuoriesce della benzina, non avviare il motore, ma allontanare la macchina dall'area nella quale il carburante è stato versato, ed evitare di creare possibilità di incendio, fintanto che il carburante non sia evaporato ed i vapori di benzina non si siano dissolti;

– Rimettere sempre e serrare bene i tappi del serbatoio e del contenitore della benzina;

– Pulire immediatamente ogni traccia di benzina versata sulla macchina o sul terreno;

– Non riavviare la macchina sul luogo ove è stato operato il rifornimento; l'avviamento del motore deve avvenire ad una distanza di almeno 3 metri dal luogo dove si è effettuato il rifornimento di carburante;

– Evitare il contatto del carburante con gli indumenti e, e in tal caso, cambiarsi gli indumenti prima di avviare il motore.

5) Sostituire i silenziatori difettosi o danneggiati.

C) DURANTE L'UTILIZZO

1) Non azionare il motore in spazi chiusi, dove possono accumularsi pericolosi fumi di monossido di carbonio.

2) Lavorare solamente alla luce del giorno o con buona luce artificiale e in condizioni di buona visibilità. Allontanare persone, bambini e animali dall'area di lavoro.

3) Assumere una posizione ferma e stabile e mantenere un atteggiamento prudente.

4) Evitare per quanto possibile di lavorare con suolo bagnato o scivoloso o comunque su terreni troppo accidentati o ripidi che non garantiscono la stabilità dell'operatore durante il lavoro.

5) Accertarsi sempre del proprio punto di appoggio sui terreni in pendenza.

6) Non correre mai, ma camminare

7) Prestare particolare attenzione alle irregolarità del terreno e alla presenza di eventuali ostacoli.

8) Lavorare nel senso trasversale del pendio e mai nel senso salita/discesa, facendo molta attenzione ai cambi di direzione, mantenendosi sempre a valle del dispositivo di taglio.

9) La macchina non deve essere utilizzata da persone che non siano in grado di tenerla saldamente con due mani e/o di rimanere stabilmente in equilibrio sulla gambe durante il lavoro.

10) La macchina non deve essere utilizzata da più di una persona.

11) Durante il lavoro, la macchina deve essere sempre tenuta saldamente a due mani, tenendo l'unità motrice sul lato destro del corpo e il grup-

po di taglio al di sotto della linea della cintura.

12) Quando si utilizza la macchina vicino alla strada, fare attenzione al traffico.

13) Non utilizzare mai la macchina con protezioni danneggiate o mancanti.

14) Tenere sempre mani e piedi lontani dal dispositivo di taglio sia durante l'avviamento sia durante l'utilizzo della macchina.

15) Prestare attenzione contro lesioni derivanti da qualsiasi dispositivo predisposto per il taglio della lunghezza del filo. Dopo aver rilasciato nuovo filo, rimettere sempre la macchina in posizione di lavoro prima di avviare il motore.

16) Fare attenzione alle possibili proiezioni di materiale causato dal dispositivo di taglio.

17) Attenzione: l'elemento di taglio continua a ruotare anche dopo lo spegnimento del motore

18) Avviare il motore con la macchina saldamente bloccata:

- Verificare che altre persone si trovino ad almeno 15 metri dal raggio di azione della macchina o ad almeno 30 metri per gli sfalci più gravosi;

- Non indirizzare il silenziatore e quindi i gas di scarico verso materiali infiammabili.

19) Non modificare le regolazioni del motore, e non far raggiungere al motore un regime di giri eccessivo.

20) Non sottoporre la macchina a sforzi eccessivi e non usare una macchina piccola per eseguire lavori pesanti; l'uso di una macchina adeguata riduce i rischi e migliora la qualità del lavoro.

21) Controllare che il regime di minimo della macchina sia tale da non permettere il movimento del dispositivo di taglio e che, dopo un'accelerata, il motore torni rapidamente al minimo.

22) Tenere sempre la macchina agganciata all'imbracatura durante il lavoro.

23) Fermare il motore:

- Ogni qualvolta si lasci la macchina incustodita;

- Prima di fare rifornimento di carburante;

- Durante gli spostamenti fra zone di lavoro.

24) Fermare il motore e staccare il cavo della candela:

- Prima di controllare, pulire o lavorare sulla macchina;

- Dopo aver aspirato un copro estraneo. Verificare eventuali danni e provvedere alle necessarie riparazioni prima di usare nuovamente la macchina;

- Se la macchina comincia a vibrare in modo anomalo (ricercare immediatamente le cause delle vibrazioni e provvedere alle verifiche necessarie presso un Centro Specializzato);
- Quando la macchina non viene utilizzata.

25) Evitare di usare la macchina in ambienti e orari che possono essere di disturbo

26) Per evitare il rischio di incendio, non lasciare la macchina a motore caldo fra le foglie, l'erba secca, o altro materiale infiammabile.

27) Non assemblare mai elementi di taglio metallici. Con questa macchina è vietato l'uso di lame metalliche o rigide di qualunque tipo.

28) **ATTENZIONE** – In caso di rotture o incidenti durante il lavoro, arrestare immediatamente il motore e allontanare la macchina in modo da non provocare ulteriori danni; nel caso di incidenti con lesioni personali o a terzi, attivare immediatamente le procedure di pronto soccorso più adeguate alla situazione in atto e rivolgersi ad una Struttura Sanitaria per le cure necessarie. Rimuovere accuratamente eventuali detriti che potrebbero arrecare danni o lesioni a persone o a animali qualora rimanessero inosservati.

29) **ATTENZIONE** – Il livello di rumorosità e di vibrazioni riportato nelle presenti istruzioni, sono valori massimi di utilizzo della macchina. L'impiego di un elemento di taglio sbilanciato, l'assenza di manutenzione influiscono in modo significativo nelle emissioni sonore e nelle vibrazioni. Di conseguenza è necessario adottare delle misure preventive atte ad eliminare possibili danni dovuti ad un rumore elevato e alle sollecitazioni da vibrazioni; provvedere alla manutenzione della macchina, indossare cuffie antirumore, effettuare delle pause durante il lavoro.

30) L'esposizione prolungata alle vibrazioni può causare lesioni e disturbi neurovascolari (conosciuti anche come «fenomeno di Raynaud» o «mano bianca») specialmente a chi soffre di disturbi circolatori. I sintomi possono riguardare le mani, i polsi e le dita e si manifestano con perdita di sensibilità, torpore, prurito, dolore, decolorazione o modifiche strutturali della pelle. Questi effetti possono essere ampliati dalle basse temperature ambientali e/o da una presa eccessiva sulle impugnature. All'insorgere dei sintomi, occorre ridurre i tempi di utilizzo della macchina e consultare un medico.

D) MANUTENZIONE E MAGAZZINAGGIO

1) **ATTENZIONE!** – Staccare il cappuccio della candela e leggere le relative istruzioni prima di iniziare qualsiasi intervento di pulizia o manutenzione. Indossare indumenti adeguati e guanti da lavoro in tutte le situazioni di rischio per le mani.

2) **ATTENZIONE!** – Non usare mai la macchina con parti usurate o danneggiate. I pezzi guasti o deteriorati devono essere sostituiti e mai riparati. Usare solo ricambi originali: l'uso di ricambi non originali e/o non correttamente montati compromette la sicurezza della macchina, può causare incidenti o lesioni personali e solleva

il Costruttore da ogni obbligo o responsabilità.

3) Tutte le operazioni di manutenzione e di regolazione non descritte in questo manuale devono essere eseguite dal vostro Rivenditore o da un Centro specializzato, che dispone delle conoscenze e delle attrezzature necessarie affinché il lavoro sia correttamente eseguito, mantenendo il grado di sicurezza originale della macchina. Operazioni eseguite presso strutture inadeguate o da persone non qualificate comportano il decadimento di ogni forma di Garanzia e di ogni obbligo o responsabilità del Costruttore.

4) Dopo ogni uso, scollegare il cavo della candela e controllare eventuali danni.

5) Mantenere serrati dadi e viti, per essere certi che la macchina sia sempre in condizioni sicure di funzionamento. Una manutenzione regolare è essenziale per la sicurezza e per mantenere il livello delle prestazioni

6) Controllare regolarmente che le viti del dispositivo di taglio siano serrate correttamente.

7) Indossare guanti da lavoro e applicare la protezione del Dispositivo di taglio per maneggiare il Dispositivo, per smontarlo o rimontarlo.

8) Durante le operazioni di regolazione della macchina, prestare attenzione ad evitare che le dita rimangano intrappolate fra il dispositivo di taglio e le parti fisse della macchina.

9) Non toccare il Dispositivo di taglio fintanto che non sia stato staccato il cavo della candela e che il Dispositivo di taglio non sia completamente ferma. Durante gli interventi sul Dispositivo di taglio, fare attenzione che il Dispositivo di taglio può muoversi, anche se il cavo della candela è staccato.

10) Controllare di frequente la protezione per verificarne l'usura o il deterioramento. Sostituirla se danneggiata.

11) Sostituire gli adesivi che riportano istruzioni e messaggi di avvertenza, se danneggiati.

12) Riporre la macchina in un luogo inaccessibile ai bambini.

13) Non riporre la macchina con della benzina nel serbatoio in un locale dove i vapori di benzina potrebbero raggiungere una fiamma, una scintilla o una forte fonte di calore.

14) Lasciare raffreddare il motore prima di collocare la macchina in un qualsiasi ambiente.

15) Per ridurre il rischio di incendio, mantenere la macchina ed in particolare il motore liberi da residui d'erba, foglie o grasso eccessivo; non lasciare contenitori con i materiali di risulta del taglio all'interno di un locale.

16) Se il serbatoio deve essere vuotato, effettuare questa operazione all'aperto e a motore freddo.

17) Prima di riporre la macchina, assicurarsi di aver rimosso chiavi o utensili usati per la manutenzione.

E) RISCHI RESIDUI

Nonostante tutte le prescrizioni di sicurezza siano rispettate, possono ancora sussistere certi rischi residui che non possono essere esclusi. Dalla tipologia e costruzione della macchina, i potenziali prevedibili pericoli possono essere:

- Lesioni alle dita e alle mani se coinvolti nella rotazione del dispositivo di taglio
- Lesioni ai piedi se colpiti dal dispositivo di taglio
- Lesioni agli occhi se non viene indossato nessun occhiale protettivo (proiezione di sassi e terra)
- Lesione dell'udito, se non viene indossata nessuna protezione acustica.

F) TRASPORTO E MOVIMENTAZIONE

1) Ogni volta che è necessario movimentare o trasportare la macchina occorre:

- Spegnerne il motore, attendere l'arresto del dispositivo di taglio e scollegare il cappuccio della candela;
- Applicare la protezione del dispositivo di taglio;
- Afferrare la macchina unicamente dalle impugnature e orientare il dispositivo di taglio nella direzione contraria al senso di marcia.

2) Quando si trasporta la macchina con un automezzo, occorre posizionarla in modo da non costituire pericolo per nessuno e bloccarla saldamente per evitarne il ribaltamento con possibile danneggiamento e fuoriuscita di carburante.

G) TUTELA AMBIENTALE

1) La tutela dell'ambiente deve essere un aspetto rilevante e prioritario nell'uso della macchina, a beneficio della convivenza civile e dell'ambiente in cui viviamo. Evitare di essere un elemento di disturbo nei confronti del vicinato.

2) Seguire scrupolosamente le norme locali per lo smaltimento di imballi, olii, benzina, filtri, parti deteriorate o qualsiasi elemento a forte impatto ambientale; questi rifiuti non devono essere gettati nella spazzatura, ma devono essere separati e conferiti agli appositi centri di raccolta, che provvederanno al riciclaggio dei materiali.

3) Seguire scrupolosamente le norme locali per lo smaltimento dei materiali di risulta dopo il taglio.

4) Al momento della messa fuori servizio, non abbandonare la macchina nell'ambiente, ma consegnarla ad un centro di raccolta, secondo le norme locali vigenti.

NORME D'USO

NOTA - Le immagini corrispondenti ai riferimenti si trovano da pag. iii di questo manuale.

1. MONTAGGIO DELLA MACCHINA

IMPORTANTE La macchina è fornita con alcuni componenti smontati e con il serbatoio della miscela vuoto.

⚠ ATTENZIONE! *Indossare sempre robusti guanti da lavoro per maneggiare i dispositivi di taglio. Prestare la massima attenzione nel montaggio dei componenti per non compromettere la sicurezza e l'efficienza della macchina; in caso di dubbi, contattare il vostro Rivenditore.*

⚠ ATTENZIONE! *Lo sbalaggio e il completamento del montaggio devono essere effettuati su una superficie piana e solida, con spazio sufficiente alla movimentazione della macchina e degli imballi, avvalendosi sempre degli attrezzi appropriati.*

Lo smaltimento degli imballi deve avvenire secondo le disposizioni locali vigenti.

1.1 COMPLETAMENTO DELLA MACCHINA (Fig. 1)

- Posizionare la parte superiore (1) dell'impugnatura anteriore e applicare il cappello inferiore (2) per mezzo delle viti (3), facendo attenzione a mantenere in posizione i due semigusci antivibranti (4)
- Prima di serrare le viti (3), orientare correttamente l'impugnatura rispetto al tubo di trasmissione.
- Serrare a fondo le viti (3).

1.2 MONTAGGIO DELLA PROTEZIONE (Fig. 2)

- Togliere il tappo di protezione (1) dal terminale della parte inferiore dell'asta (2).
- Fissare la protezione (3) al supporto (4) tramite la viteria (5) in dotazione.

1.3 MONTAGGIO E SMONTAGGIO DELLA TESTINA PORTA FILO (Fig. 3)

a) Montaggio

- Con una chiave adeguata, bloccare la rotazio-

ne dell'albero (1).

- Montare la testina porta filo (1) avvitandola in senso orario.

b) Smontaggio

- Con una chiave adeguata, bloccare la rotazione dell'albero (1).
- Rimuovere la testina porta filo (2) svitandola in senso antiorario.

1.4 MONTAGGIO DELL'ASTA (Fig. 4)

- Estrarre il piolo di arresto (1) e spingere la parte inferiore dell'asta (2) fino ad avvertire lo scatto del piolo di arresto (1) nel foro (3) dell'asta. L'inserimento può essere agevolato ruotando leggermente la parte inferiore (2) nei due sensi; l'inserimento completo è avvertibile dal piolo (1) che deve risultare completamente rientrato.
- Ad inserimento completato, serrare a fondo la manopola (4).

2. PREPARAZIONE AL LAVORO

2.1 VERIFICA DELLA MACCHINA

Prima di iniziare il lavoro occorre:

- controllare che non vi siano viti allentate sulla macchina e sul dispositivo di taglio;
- controllare che il dispositivo di taglio non sia danneggiato;
- controllare che le protezioni siano ben fissate e efficienti;
- controllare il fissaggio delle impugnature.

2.2 PREPARAZIONE DELLA MISCELA

Questa macchina è dotata di un motore a due tempi che richiede una miscela composta da benzina e olio lubrificante.

IMPORTANTE *L'uso della sola benzina danneggia il motore e comporta il decadimento della garanzia.*

IMPORTANTE *Usare solo carburanti e lubrificanti di qualità per mantenere le prestazioni e garantire la durata degli organi meccanici.*

2.2.1 Caratteristiche della benzina

Usare solo benzina senza piombo (benzina verde) con numero di ottano non inferiore a 90 N.O.

IMPORTANTE *La benzina verde tende a creare depositi nel contenitore se conservata per più di 2*

mesi. Utilizzare sempre benzina fresca!

2.2.2 Caratteristiche dell'olio

Impiegare solo olio sintetico di ottima qualità, specifico per motori a due tempi.

Presso il vostro Rivenditore sono disponibili olii appositamente studiati per questo tipo di motore, in grado di garantire una elevata protezione. L'uso di questi olii permette la composizione di una miscela al 2,5%, costituita cioè da 1 parte di olio ogni 40 parti di benzina.

2.2.3 Preparazione e conservazione della miscela

▲ PERICOLO! *La benzina e la miscela sono infiammabili!*

- Conservare la benzina e la miscela in recipienti omologati per carburanti, in luoghi sicuri, lontano da fonti di calore o fiamme libere.
- Non lasciare i contenitori alla portata dei bambini.
- Non fumare durante la preparazione della miscela ed evitare di inalare vapori di benzina.

Per la preparazione della miscela:

- Immettere in una tanica omologata circa metà del quantitativo di benzina.
- Aggiungere tutto l'olio, secondo la tabella.
- Immettere il resto della benzina.
- Richiudere il tappo ed agitare energicamente.

IMPORTANTE *La miscela è soggetta ad invecchiamento. Non preparare quantitativi eccessivi di miscela per evitare che si formino depositi.*

IMPORTANTE *Tenere ben distinti ed identificabili i contenitori della miscela e della benzina per evitare di scambiarli al momento dell'utilizzo.*

IMPORTANTE *Pulire periodicamente i contenitori della benzina e della miscela per rimuovere eventuali depositi.*

2.3 RIFORNIMENTO DEL CARBURANTE

▲ PERICOLO! *Non fumare durante il rifornimento ed evitare di inalare vapori di benzina.*

▲ ATTENZIONE! *Aprire il tappo della tanica con cautela in quanto potrebbe essersi formata della pressione all'interno.*

Prima di eseguire il rifornimento:

- Scuotere energicamente la tanica della miscela.
- Sistemare la macchina in piano, in posizione

stabile, con il tappo del serbatoio in alto.

- Pulire il tappo del serbatoio e la zona circostante per evitare di immettere sporcizia durante il rifornimento.
- Aprire con cautela il tappo del serbatoio per scaricare gradualmente la pressione. Eseguire il rifornimento mediante un imbuto, evitando di riempire il serbatoio fino all'orlo.

▲ ATTENZIONE! *Richiudere sempre il tappo del serbatoio, serrandolo a fondo.*

▲ ATTENZIONE! *Ripulire subito ogni traccia di miscela eventualmente versata sulla macchina o sul terreno e non avviare il motore fintanto che i vapori di benzina non siano dissolti.*

3. UTILIZZO DELLA MACCHINA

3.1 AVVIAMENTO DELLA MACCHINA

▲ ATTENZIONE! *L'avviamento della macchina deve avvenire ad una distanza di almeno 3 metri dal luogo dove si è effettuato il rifornimento di carburante.*

Prima di avviare il motore:

- Sistemare la macchina in posizione stabile sul terreno.

3.1.1 Avviamento a freddo

▲ ATTENZIONE! *Per avviamento a "freddo" si intende l'avviamento effettuato dopo almeno 5 minuti dall'arresto del motore o dopo un rifornimento di carburante.*

Per avviare la macchina (Fig. 5):

1. Portare l'interruttore (1) in posizione «I».
2. Azionare lo starter, ruotando la leva (4) in posizione «B».
3. Premere il pulsante del dispositivo di adescamento (primer) (5) per 3-4 volte per favorire l'innescio del carburatore.
4. Premere la leva di sicurezza (3), azionare la leva di comando dell'acceleratore (2) e mantenerla in posizione tramite il pulsante del parzializzatore (7); quindi rilasciare la leva di sicurezza (3).
5. Tenere saldamente la macchina sul terreno, con una mano sull'unità motrice, per non perdere il controllo durante l'avviamento (Fig. 6).

IMPORTANTE *Per evitare deformazioni, il tubo di trasmissione non deve essere usato come appoggio per la mano o per il ginocchio durante l'avviamento.*

6. Tirare lentamente la manopola di avviamento per 10 - 15 cm, fino ad avvertire una certa resistenza, e quindi tirare ulteriormente alcune volte fino ad avvertire i primi scoppi.

IMPORTANTE Per evitare rotture, non tirare la fune per tutta la sua lunghezza, non farla strisciare lungo il bordo del foro guida fune e rilasciare gradualmente la manopola, evitando di farla rientrare in modo incontrollato.

7. Tirare di nuovo la manopola di avviamento, fino ad ottenere l'accensione regolare del motore.

⚠ ATTENZIONE! *L'avviamento della macchina con lo starter inserito provoca il movimento del dispositivo di taglio, che si arresta solo disinserendo lo starter.*

8. Azionare brevemente l'acceleratore (2), per portare il motore al minimo, con la leva (4) che si porta automaticamente in posizione «A».
9. Lasciare girare il motore al minimo per almeno 1 minuto prima di utilizzare la macchina.

IMPORTANTE Se la manopola della fune di avviamento viene azionata ripetutamente con lo starter inserito, il motore può ingolfarsi e rendere difficile l'avviamento.

In caso di ingolfamento del motore, smontare la candela e tirare dolcemente la manopola della fune di avviamento per eliminare l'eccesso di carburante; quindi asciugare gli elettrodi della candela e rimontarla sul motore.

3.1.2 Avviamento a caldo

Per l'avviamento a caldo (immediatamente dopo l'arresto del motore), seguire i punti 1 - 5 - 6 - 7 della procedura precedente.

3.2 REGOLAZIONE DELLA VELOCITÀ DEL DISPOSITIVO DI TAGLIO (Fig. 5)

La velocità del dispositivo di taglio è regolata dal comando dell'acceleratore (2), posto sull'impugnatura posteriore (6).

L'azionamento dell'acceleratore è possibile solo se contemporaneamente viene premuta la leva di bloccaggio (3).

Il movimento è trasmesso dal motore all'albero di trasmissione tramite una frizione a masse centrifughe che impedisce il movimento dell'albero quando il motore è al minimo.

⚠ ATTENZIONE! *Il dispositivo di taglio non deve muoversi con il motore al minimo. Se il*

dispositivo di taglio si muove con il motore al minimo, occorre contattare il vostro Rivenditore per la corretta regolazione del motore.

La corretta velocità di lavoro si ottiene con la leva dell'acceleratore (2) a fondo corsa.

IMPORTANTE Durante le prime 6-8 ore di esercizio della macchina, evitare di utilizzare il motore al massimo dei giri.

3.3 ARRESTO DELLA MACCHINA (Fig. 5)

Per arrestare la macchina:

- Rilasciare il comando dell'acceleratore (2) e lasciare girare il motore al minimo per qualche secondo.
- Portare l'interruttore (1) in posizione «O».

⚠ ATTENZIONE! *Dopo aver portato l'acceleratore al minimo, occorrono diversi secondi prima che il dispositivo di taglio si arresti.*

4. MODALITÀ OPERATIVE E TECNICHE DI LAVORO

Per il rispetto degli altri e dell'ambiente:

- Evitare di essere un elemento di disturbo.
- Seguire scrupolosamente le norme locali per lo smaltimento dei materiali di risulta dopo il taglio.
- Seguire scrupolosamente le norme locali per lo smaltimento di olii, benzina, parti deteriorate o qualsiasi elemento a forte impatto ambientale.

⚠ ATTENZIONE! *Indossare un abbigliamento adeguato durante il lavoro. Il vostro Rivenditore è in grado di fornirvi le informazioni sui materiali antiinfortunistici più idonei a garantire la sicurezza sul lavoro.*

4.1 MODALITÀ DI UTILIZZO DELLA MACCHINA

⚠ ATTENZIONE! *Durante il lavoro, la macchina deve essere sempre tenuta saldamente a due mani, tenendo l'unità motrice sul lato destro del corpo e il gruppo di taglio al di sotto della linea della cintura.*

Prima di affrontare per la prima volta un lavoro di sfalcio, è opportuno acquisire la necessaria familiarità con la macchina e le tecniche di taglio più opportune provando ad indossare correttamente le imbracature, impugnare saldamente la macchina ed effettuare i movimenti richiesti dal lavoro.

La testina porta filo può eliminare erba alta e vegetazione non legnosa in prossimità di recin-

zioni, muri, fondamenta, marciapiedi, attorno ad alberi ecc. o per pulire completamente una particolare area del giardino.

⚠ ATTENZIONE! *Con questa macchina, è vietato l'uso di lame metalliche o rigide di qualunque tipo.*

⚠ ATTENZIONE! *Utilizzare SOLO fili di nylon. L'impiego di fili metallici, fili metallici plastificati e/o non adatti alla testina, può causare serie ferite e lesioni.*

Durante l'uso, è opportuno arrestare il motore e rimuovere periodicamente l'erbaccia che avvolge la macchina, in modo da evitare il surriscaldamento del tubo di trasmissione, dovuto all'erba impigliata sotto la protezione.

Rimuovere l'erba impigliata con un cacciavite, per permettere che l'asta venga correttamente raffreddata.

⚠ ATTENZIONE! *Non utilizzare la macchina per spazzare, inclinando la testina porta filo. La potenza del motore può scagliare oggetti e piccoli sassi fino a 15 metri o più, causando danni o provocando lesioni a persone.*

a) Taglio in movimento (Falciatura) (Fig. 7)

Procedere con una andatura regolare, con un movimento ad arco simile alla falce tradizionale, senza inclinare la testina porta filo durante l'operazione.

Provare dapprima a tagliare alla giusta altezza in una piccola area, per poi ottenere un'altezza di taglio uniforme mantenendo la testina porta filo ad una distanza costante rispetto al dal terreno. Per i tagli più gravosi, può essere utile inclinare di circa 30° a sinistra la testina porta filo.

⚠ ATTENZIONE! *Non operare in questo modo se c'è la possibilità di provocare il lancio di oggetti che possano nuocere a persone, animali o arrecare danni.*

b) Taglio di precisione (Rifilatura)

Tenere la macchina leggermente inclinata in modo che la parte inferiore della testina porta filo non tocchi il terreno e la linea di taglio si trovi nel punto desiderato, tenendo sempre il dispositivo di taglio lontano dall'operatore.

c) Taglio in prossimità di recinzioni / fondamenta (Fig. 8)

Avvicinare lentamente la testina porta filo a re-

cinzioni, picchetti, rocce, muri ecc., senza colpire con forza.

Se il filo urta un ostacolo consistente può rompersi o consumarsi; se resta impigliato in una recinzione, può tranciarsi bruscamente.

In ogni caso, il taglio attorno a marciapiedi, fondamenta, muri ecc. può causare un'usura del filo superiore al normale.

d) Taglio attorno agli alberi (Fig. 9)

Camminare attorno all'albero da sinistra verso destra, avvicinandosi lentamente ai tronchi in modo da non urtare il filo contro l'albero e mantenendo la testina porta filo leggermente inclinata in avanti.

Tenere presente che il filo di nylon può tranciare o danneggiare i piccoli arbusti e che l'urto del filo di nylon contro il tronco di arbusti o alberi con corteccia morbida può danneggiare gravemente la pianta.

e) Regolazione della lunghezza del filo durante il lavoro (Fig. 10)

Questa macchina è equipaggiata con una testina "Batti e Vai" (Tap & Go).

Per rilasciare nuovo filo, battere la testina porta filo contro il terreno con il motore alla massima velocità; il filo viene rilasciato automaticamente e il coltello taglia la lunghezza in eccesso.

4.2 TERMINE DEL LAVORO

A lavoro terminato:

- Arrestare la macchina come precedentemente indicato (Vedi 3.3).

5. MANUTENZIONE ORDINARIA

Una corretta manutenzione è fondamentale per mantenere nel tempo l'efficienza e la sicurezza di impiego originali della macchina.

⚠ ATTENZIONE! *Durante le operazioni di manutenzione:*

- *Staccare il cappuccio della candela.*
- *Attendere che il motore sia adeguatamente raffreddato.*
- *Non disperdere nell'ambiente olii, benzina o altro materiale inquinante.*

5.1 CONSERVAZIONE

Al termine di ogni sessione di lavoro, ripulire accuratamente la macchina da polvere e detriti, accertare che non vi siano parti danneggiate, sostit-

tuire le parti difettose.

La macchina deve essere conservata in un luogo asciutto, al riparo dalle intemperie, con la protezione correttamente montata.

5.2 PULIZIA DEL MOTORE E DEL SILENZIATORE

Per ridurre il rischio di incendio, pulire frequentemente le alette del cilindro con aria compressa e liberare la zona del silenziatore da segatura, ramoscelli, foglie o altri detriti.

5.3 GRUPPO AVVIAMENTO

Per evitare il surriscaldamento e danni al motore, le griglie di aspirazione dell'aria di raffreddamento devono essere sempre mantenute pulite e libere da segatura e detriti.

Qualora si riscontrassero segni di usura della fune di avviamento, contattare il vostro Rivenditore per la sostituzione.

5.4 FISSAGGI

Controllare periodicamente il serraggio di tutte le viti e dei dadi e che le impugnature siano saldamente fissate.

5.5 PULIZIA DEL FILTRO ARIA (Fig. 11)

IMPORTANTE La pulizia del filtro aria è essenziale per il buon funzionamento e la durata della macchina. Non lavorare senza filtro o con un filtro danneggiato, per non arrecare danni irreparabili al motore.

La pulizia deve essere eseguita ogni 15 ore di lavoro.

Per pulire il filtro:

- Svitare il pomolo (3), smontare il coperchio (1) e rimuovere l'elemento filtrante (2).
- Lavare l'elemento filtrante (2) con acqua e sapone. Non usare benzina o altri solventi.
- Lasciare asciugare il filtro all'aria.
- Rimontare l'elemento filtrante (2) e il coperchio (1), riavvitando il pomolo (3).

5.6 CONTROLLO DELLA CANDELA (Fig. 12)

Periodicamente, smontare e pulire la candela rimuovendo eventuali depositi con uno spazzolino metallico.

Controllare e ripristinare la corretta distanza fra gli elettrodi.

Rimontare la candela serrandola a fondo con la chiave in dotazione.

La candela deve essere sostituita con una di

analoghe caratteristiche nel caso di elettrodi bruciati o isolante deteriorato, e comunque ogni 100 ore di funzionamento.

5.7 SOSTITUZIONE DEL FILO DELLA TESTINA (Fig. 13)

Seguire la sequenza indicata nella figura.

5.8 AFFILATURA DEL COLTELLO TAGLIAFILO (Fig. 14)

- Rimuovere il coltello tagliafilo (1) dalla protezione (2), svitando le viti (3).
- Fissare il coltello tagliafilo in una morsa e procedere all'affilatura utilizzando una lima piatta facendo attenzione a mantenere l'angolo di taglio originale.
- Rimontare il coltello sulla protezione.

5.9 INATTIVITÀ PROLUNGATA

IMPORTANTE Se si prevede un periodo di inattività della macchina superiore a 2-3 mesi occorre attuare alcuni accorgimenti per evitare difficoltà alla ripresa del lavoro o danni permanenti al motore.

Prima di riporre la macchina:

- Svuotare il serbatoio del carburante.
- Avviare il motore e tenerlo in moto al minimo fino all'arresto, in modo da consumare tutto il carburante rimasto nel carburatore.
- Lasciare raffreddare il motore prima di riporre la macchina.

Al momento di rimettere in funzione la macchina, predisporre la macchina come indicato nel capitolo "2. Preparazione al lavoro".

6. MANUTENZIONE STRAORDINARIA

Questi interventi devono essere eseguiti esclusivamente dal vostro Rivenditore.

Operazioni eseguite presso strutture inadeguate o da persone non qualificate comportano il decadimento di ogni forma di garanzia.

6.1 REGOLAZIONE DEL MINIMO

⚠ ATTENZIONE! Se il dispositivo di taglio si muove con il motore al minimo, occorre contattare il vostro Rivenditore per la corretta regolazione del motore.

6.2 REGOLAZIONE DEL CARBURATORE

Il carburatore è regolato in fabbrica in modo da

ottenere le massime prestazioni in ogni situazione di utilizzo, con la minima emissione di gas nocivi, nel rispetto delle normative vigenti.

Nel caso di prestazioni scarse, rivolgersi al vostro Rivenditore per una verifica della carburazione e del motore.

7. DIAGNOSTICA

Cosa fare se ...	
Origine del problema	Azione correttiva
1. Il motore non si avvia o non si mantiene in moto	
Procedura di avviamento non corretta	Seguire le istruzioni (vedi cap. 3)
Candela sporca o distanza fra gli elettrodi non corretta	Controllare la candela (vedi cap. 5)
Filtro aria otturato	Pulire e/o sostituire il filtro (vedi cap. 5)
Problemi di carburazione	Contattare il vostro Rivenditore
2. Il motore si avvia ma ha poca potenza	
Filtro aria otturato	Pulire e/o sostituire il filtro (vedi cap. 5)
Problemi di carburazione	Contattare il vostro Rivenditore
3. Il motore ha un funzionamento irregolare o non ha potenza sotto carico	
Candela sporca o distanza fra gli elettrodi non corretta	Controllare la candela (vedi cap. 5)
Problemi di carburazione	Contattare il vostro Rivenditore
4. Il motore ha una fumosità eccessiva	
Errata composizione della miscela	Preparare la miscela secondo le istruzioni (vedi cap. 2)
Problemi di carburazione	Contattare il vostro Rivenditore
5. Il dispositivo di taglio si muove con il motore al minimo	
Regolazione errata della carburazione	Contattare il vostro Rivenditore
6. La macchina comincia a vibrare in modo anomalo	
Danneggiamento o parti allentate	Fermare la macchina e staccare il cavo della candela Verificare eventuali danneggiamenti Controllare se vi siano parti allentate e serrarle Provvedere alle verifiche, sostituzioni o riparazioni presso un Centro Specializzato



СЪДЪРЖАНИЕ

Запознаване с машината	1
Норми за безопасност	2
Правила за употреба	6
1. Монтаж на машината	6
2. Подготовка за работа	7
3. Използване на машината	8
4. Оперативни режими и работни техники	9
5. Редовна поддръжка	10
6. Извънредна поддръжка	11
7. Диагностика	11

КАК ДА СЕ ЧЕТЕ УПЪТВАНЕТО

В текста на упътването изреченията, съдържащи особено важна информация, са отбелязани със специфични сигнални означения, имащи следното значение:

БЕЛЕЖКА или

ВАЖНО Снабдява с уточнения или други елементи, по отношение на предварително упомената информация, с цел да се избегнат повреди на самата машина или някакви други щети.

▲ ВНИМАНИЕ! При неспазване има възможност за нанасяне на лични телесни щети или на трети лица.

▲ ОПАСНОСТ! При неспазване има възможност за нанасяне на сериозни лични телесни щети или на трети лица с опасност от смърт.

ЗАПОЗНАВАНЕ С МАШИНАТА

БЕЛЕЖКА – Илюстрациите, съответстващи на означенията, се намират на стр. 2 на това упътване.

ОПИСАНИЕ НА МАШИНАТА И СФЕРА НА УПОТРЕБА

Тази машина е градински инструмент и точно, преносим тример с двигател с вътрешно горене, предвиден за нуждите на вашето хоби.

Машината е съставена основно от мотор, който задвижва, чрез трансмисионен вал в

тръба, инструмент за рязане, съставен от режеща глава.

Операторът може да държи машината с помощта на колани и може да задейства основните команди като винаги остава на безопасно разстояние от режещия инструмент.

Предвидена употреба

Тази машина е проектирана и конструирана за:

- за косене на трева и не дървесна растителност, чрез найлонова корда (напр. по ръбовете на тревните площи, насаждения, стени, огради или зелени места с ограничена площ, за довършване на косенето, извършено с косачка).

Тип ползвател

Тази машина е предназначена за използване от ползватели, тоест непрофесионални оператори. Тази машина е предназначена да се използва като хоби.

Неспецифична употреба

Каквато и да е друга употреба, различна от горе цитираните, може да се окаже опасна и да причини щети на хора и/или предмети. В “неподходящата” употреба се включват (като неизчерпателен пример):

- използване на машината за метене;
- подравняване на жив плет или други дейности, в които режещият инструмент не се използва на нивото на земята;
- използване на машината с инструмент за рязане над линията на колана на оператора;
- използване на машината за рязане на материали, които не са от растителен произход;
- използване на машината от повече от един човек;

ИДЕНТИФИКАЦИОНЕН ЕТИКЕТ И ЧАСТИ НА МАШИНАТА

1. Ниво на звукова мощност
2. Знак за съответствие
3. Година на производство
4. Референтен модел на производителя
- 4а. Модел на машината
5. Сериен номер

6. Име и адрес на производителя
7. Брой емисии
8. Код на артикула

11. Двигателна единица
12. Трансмисионен прът
13. Терминал на трансмисионната тръба
14. Глава за рязане
15. Предпазител на инструмента за рязане
16. Предна дръжка
17. Задна дръжка
18. Свещ

31. Прекъсвач за изключване на мотора
32. Команда ускорител
33. Прекъсване подаването на гориво
34. Стартова ръчка
35. Команда пусково устройство (Стартер)
36. Команда пусков електрод (Праймер)
37. Жалузи на регулатора за подаване на газ (ако са предвидени)
38. Капачка на резервоара за горивна смес

Примерна „Декларация за съответствие“ се намира на предпоследната страница на упътването.

ОПИСАНИЕ НА ПОЯСНИТЕЛНИТЕ СИМВОЛИ (където са предвидени)

41. Резервоар за горивна смес
42. Позиции на прекъсвача стоп мотор
а = спиране
б = ход
43. Команда пусково устройство (Starter)
44. Команда заливане преди пускане в действие (Primer)
45. Посока на въртене на режещия инструмент

ПРЕДПИСАНИЯ ЗА БЕЗОПАСНОСТ

Вашата машина трябва да се използва внимателно. За тази цел върху машината са поставени пиктограми, за да ви напомнят основните предпазни мерки. По-долу е обяснено значението им. Освен това, препоръчваме да прочетете внимателно мерките за безопасност, поместени в специалната глава на настоящото упътване. Сменете повредените или нечетливи етикети.

51. Внимание! Опасност. Ако машината се използва неправилно, може да застраши другите и себе си.
52. Преди да използвате тази машина, прочетете упътването с инструкции.
53. При продължителна всекидневна упо-

треба на машината в нормални условия, работещият с нея може да бъде изложен на шум със стойност, равна или по-голяма от 85 dB (A). Да се използват шумопредпазващи средства, очила и защитна каска.

54. Опасност от отхвърчащи материали! По време на използване на машината отдадете на поне 15 м. всички хора или домашни животни!
55. Максимална скорост на режещия инструмент. Използвайте само подходящи инструменти за рязане.
56. Не използвайте резци с връх, метални или твърди остриета, или пък циркуляр.
57. На тази машина може да се използва само една глава за рязане.
58. Внимание! Бензинът е леснозапалим! Оставете моторът да изстине поне 2 минути преди да осъществите зареждане.
59. Внимание! Стойте далеч от топлине повърхности.

НОРМИ ЗА БЕЗОПАСНОСТ, КОИТО ТРЯБВА СТРИКТНО ДА СЕ СПАЗВАТ

А) ОБУЧЕНИЕ

- 1) **ВНИМАНИЕ!** Преди да използвате машината, прочетете внимателно настоящите инструкции. Разучете и свикнете с командите и с адекватното използване на машината. Научете се да изключвате бързо мотора. Запазете всички предупреждения и инструкции за бъдещи справки.
- 2) Никога не позволявайте машината да бъде използвана от деца или от хора, които не са запознати достатъчно с инструкциите. Местните закони може да предвиждат минимална възраст за право на използване.
- 4) Никога не използвайте машината ако наблизко има хора, особено деца, или животни.
- 5) Да не се използва никога машината, ако ползвателя е уморен или неразположен, или е приел лекарства, наркотици, алкохол или вредни за рефлексите и вниманието му вещества.
- 6) Не забравяйте, че операторът или този, който използва машината е отговорен за инциденти и непредвидени ситуации, които могат да се случат на други хора или на тяхна собственост. Част от отговорността на ползвателя е преценката на възможните рискове на терена, по който трябва да се работи, както и вземането на всички предпазни мерки, необходими за гарантиране на неговата безопасност и тази на другите хора, особено, ко-

гато се работи по наклони, неравни, хлъзгави или нестабилни терени.

7) В случай че искате да дадете или заемете машината на някого, убедете се, че ползвателя се е запознал с инструкциите за ползване, съдържащи се в настоящото ръководство.

8) Преди да косите за първи път, трябва да се запознаете с машината и с най-подходящите техники на рязане, като пробвате да сложите правилно самара, да хванете здраво машината и да извършите движенията, необходими за работата.

В) ПРЕДВАРИТЕЛНИ ОПЕРАЦИИ

1) При работа с машината, е необходимо операторът да облече подходящи дрехи, които не представляват пречка при действията му.

– Облечайте предпазни прилепнали дрехи, носете антивибрационни ръкавици, защитни очила, маски против прах, антифони за предпазване на слуха и обувки против срязване с противохлъзгаща се подметка.

– Не слагайте шалове, престилки, колиета и всякакви висящи или широки аксесоари, които биха могли да се заплетат в машината.

– Ако имате дълги коси, вържете ги по подходящ начин.

2) Прегледайте внимателно работния терен и отстранете всичко, което може да бъде изхвърлено от машината или може да повреди инструмента за рязане (камъни, клони, железни жици, кости и т.н.).

3) Преди използване, извършете обща проверка на машината и в частност:

– Лоста на педала за газта и предпазния лост трябва да се движат свободно, без да е необходимо упражняване на силен натиск върху тях; при отпускане трябва да заемат автоматично и бързо неутрална позиция;

– Лоста на педала за газта трябва да остане блокиран, ако не се натисне предпазния лост;

– Превключвателят за спиране на мотора трябва да се движи свободно от една позиция до друга;

– Електрическите кабели, и в частност този на свещта, трябва да бъдат цели, за да се избегне отделяне на искри, необходимо е също така капачката да бъде монтирана правилно върху свещта;

– Дръжките и защитите на машината трябва да бъдат почистени, сухи и здраво закрепени на машината;

– Проверете правилното разположение на

дръжките и на точката за закачане на самара, както и доброто уравновесяване на машината.

– Уверете се, че защитите са подходящи за използвания уред за рязане и са правилно монтирани;

– По инструмента за рязане не трябва да има следи от повреждане. Проверете инструмента за рязане да не е изхабен или повреден. Сменете повредения или изхабен инструмент за рязане, за да поддържате балансирането. Еventуалните ремонти трябва да се извършат в специализиран сервизен център.

4) **ВНИМАНИЕ: ОПАСНОСТ!** Бензинът е лесно запалим..

– Съхранявайте горивото в определените за целта контейнери;

– Зареждайте с бензин само на открито като използвате фуния; по време на тази операция и всеки път, когато работите с гориво, не трябва да пушите;

– Отваряйте бавно запушалката на резервоара, с цел да се освободи постепенно въртешното налягане;

– Заредете преди включване на мотора; не добавяйте гориво и не махайте запушалката ако моторът работи или е топъл;

– Ако бензинът прелее, не включвайте двигателя, отдалечете машината от мястото, където се е изляло горивото и избягвайте да създавате условия за пожар, докато горивото не се изпари и бензиновите пари се разнесат;

– Винаги поставяйте и затягайте добре запушалките на резервоара и на съда за бензин;

– Почистете незабавно капките бензин, паднали върху машината или на земята;

– Не включвайте машината на мястото, където е извършено зареждането; включването на мотора трябва да стане на разстояние най-малко 3 метра от мястото, където е осъществено зареждането с гориво;

– Избягвайте облеклото ви да не влезе в контакт с горивото, в противен случай се преоблечете преди да включите мотора;

5) Заменете дефектните или повредени заглушители

С) ПО ВРЕМЕ НА ИЗПОЛЗВАНЕ

1) Не задействайте двигателя в затворени пространства, където може да се натрупат опасни газове на въглероден окис.

2) Работете само на дневна светлина или при добро изкуствено осветление и условия на добра видимост. Отдалечете хора, деца и

животни от работната зона.

- 3) Заемете неподвижно и стабилно положение и бъдете винаги внимателни.
- 4) Избягвайте, доколкото е възможно, работа на влажен и хлъзгав терен и като цяло неравни или стръмни места, които няма как да осигурят устойчива позиция на оператора по време на работа.
- 5) Уверявайте се винаги в сигурността на място, където се намирате, когато работите по наклонени терени.
- 6) Не тичайте никога, а ходете.
- 7) Обърнете особено внимание на неравността на терена и за наличието на евентуални препятствия.
- 8) Работете напредно на наклона и никога по посока на нагоре/надолу, като обърнете особено внимание при промяна на посоката, като се намирате винаги по посока на инструмента за рязане.
- 9) Машината не трябва да се използва от хора, които не са в състояние да я държат здраво с две ръце и/или да стоят стабилно в равновесие на краката си по време на работа.
- 10) Машината не трябва да бъде използвана от повече от един човек.
- 11) По време на работа машината трябва винаги да се държи здраво с две ръце, като задвижващия модул се държи в дясно на тялото, а групата за рязане е под нивото на колана.
- 12) Когато машината се използва близо до пътя, обърнете внимание на движението по пътя.
- 13) Никога не използвайте машината с повредени или липсващи защити.
- 14) Дръжте ръцете и краката си винаги далеч от инструмента за рязане, както по време на включването, така и по време на използване на машината.
- 15) Внимавайте да не се нараните с какъвто и да е инструмент, предназначен за рязане на кордата. След като отпуснете нова корда, винаги поставяйте машината в работна позиция преди да включите мотора.
- 16) Внимавайте за възможно излитане на материали, причинено от режещия инструмент.
- 17) Внимание: режещият елемент продължава да се върти и след изключване на мотора.
- 18) Включете мотора, когато машината е в устойчиво положение:
 - Убедете се, че няма други хора на поне 15 метра в радиус на действие на машината или поне на 30 метра при по-тежко рязане;
 - Не насочвайте заглушителя, следователно отделените газове към леснозапалими материали.

- 19) Не променяйте регулиранията на мотора и не му позволявайте да достига прекалено високи обороти.
- 20) Не подлагайте машината на прекалено натоварване и не използвайте машина с малък капацитет за тежка работа; използването на подходяща за целта машина намалява риска и увеличава производителността.
- 21) Проверете дали машината в режим на минимално натоварване, е така настроена, че не се позволява движение на инструмента за рязане и дали след увеличаване на скоростта, моторът може да премине бързо на минимално натоварване.
- 22) По време на работа дръжте машината винаги закачена на самара.
- 23) Спрете мотора:
 - Всеки път, когато машината не е под ваш надзор.
 - Преди да зареждате с гориво;
 - По време на преместванията между различните работни зони.
- 24) Спрете мотора и разкачете кабела на свещта:
 - Преди извършване на проверки, почистване или работи по машината;
 - След засмукване на чуждо тяло. Проверете за евентуални щети и се погрижете за необходимите поправки преди да използвате отново машината.
 - Ако машината започне да вибрира по аномален начин (потърсете незабавно причината за вибрациите и се погрижете за извършване на необходимите проверки в Специализиран център).
 - Когато машината не се използва.
- 25) Избягвайте да използвате машината в среда и в часове, в които може да смущавате околните.
- 26) За да избегнете риска от пожар, не оставяйте машината с топъл мотор сред листа суха трева или друг леснозапалим материал.
- 27) Никога не сглобявайте метални режещи елементи. С тази машина е забранена употребата на метални или твърди остриета от какъвто и да е вид.
- 28) **ВНИМАНИЕ** – В случай на счупвания или инциденти по време на работа, спрете незабавно мотора и отдалечете машината, за да не предизвикате допълнителни щети; в случай на инциденти с лични увреждания или инциденти с трети лица, активирайте незабавно процедурите за бърза медицинска помощ, които са най-подходящи за създадалата се ситуация и се обърнете към здравна служба за необходимото лечение. Отстранете старателно евентуални отпадъци, които могат да нанесат щети или увреждания на хора или животни, ако не бъдат за-

белязани.

29) **ВНИМАНИЕ** - Нивото на шум и вибрации, указано в настоящите инструкции, представлява максималните стойности при употребата на машината. Ползването на разцентрован елемент за рязане, липсата на поддръжка, влияят чувствително на отделянето на шум и вибрации. Необходимо е, следователно, да се предприемат превантивни мерки за отстраняване на възможни щети, дължащи се на висок шум и вибрации; погрижете се за поддръжка на машината, слагайте антифони, правете паузи по време на работа.

30) Продължителното излагане на вибрации може да доведе до увреждания и смущения на нервната и кръвоносната система (познати и като «Синдром на Рейноуд» или «бяла ръка») особено за страдащите от смущения на кръвоносната система. Симптомите може да засягат ръцете, китките, пръстите и се проявяват със загуба на чувствителността, изтръпване, сърбеж, болка, загуба на цвят или структурни промени на кожата. Тези ефекти може да се усилят от ниските температури на околната среда и/или от прекалено стискане на дръжките. При проява на симптомите, трябва да се намали времето на употреба на машината и да се посъветват с лекар.

D) ПОДДРЪЖКА И СЪХРАНЯВАНЕ НА СКЛАД

1) **ВНИМАНИЕ!** – Откачете капачката на свещта и прочетете съответните инструкции, преди да извършвате каквато и да е операция по почистването или поддръжката. Носете подходящи дрехи и работни ръкавици във всички ситуации, представляващи риск за ръцете.

2) **ВНИМАНИЕ!** – Никога не използвайте машината с износени или повредени части. Повредените или износени части трябва да бъдат заменени, а не поправени. Използвайте само оригинални резервни части: използването на неоригинални резервни части и/или неправилно монтирани, застрашава безопасността на машината, може да причини инциденти или лични наранявания, както и сменя от Производителя всички задължения или отговорност.

3) Всички операции по регулирането и поддръжката, които не са описани в това ръководство, трябва да бъдат извършвани от Вашия дистрибутор или в специализиран център, разполагащ с необходимите знания и инструменти за правилното извършване на работата, при запазване на първоначалната степен на безопасност на машината.

Операции, извършени от некомпетентни лица или фирми водят до отпадане на всякаква гаранция и всякакво задължение или отговорност на Производителя.

4) След всяко използване, разкачете кабела на свещта и проверете за евентуални повреждания.

5) Поддържайте затегнати гайките и винтовете, за да сте сигурни, че машината винаги е в безопасно състояние за работа. Редовната поддръжка е основна дейност за гарантиране на безопасността и за запазване работните характеристики на машината.

6) Проверявайте редовно дали са затегнати правилно винтовете на режещия инструмент.

7) Носете работни ръкавици и поставете защитата на инструмента за рязане при работа с него, напр. при монтиране или демонтиране.

8) По време на регулиране на машината, обърнете внимание пръстите ви да не останат захванати между движещия се инструмент за рязане и неподвижните части на машината.

9) Не пипайте инструмента за рязане, докато не се разкачи кабела на свещта и инструмента за рязане не е напълно неподвижен. По време на намеси по инструмента за рязане, внимавайте, защото той може да се движи, независимо от това, че кабела на свещта е разкачен.

10) Контролирайте често защитата, за да проверите дали е изхабена или дали е влошено нейното състояние. Сменете я, ако е повредена.

11) Сменете предупредителните стикери, ако са повредени.

12) Приберете машината на място, недостъпно за деца.

13) Не прибирайте машината с бензин в резервоара в помещение, където бензиновите изпарения могат да достигнат пламък, искра или силен източник на топлина.

14) Изкачайте моторът да се охлади, преди да поставите машината в което и да е помещение.

15) За намаляване на риска от пожар, поддържайте машината и най-вече моторът без остатъци от трева, листа или прекалено масло; не оставяйте съдове с материали от рязането вътре в помещението.

16) Ако трябва да изпразните резервоара, извършете тази операция на открито и при студен двигател.

17) Преди да приберете машината, уверете се, че сте оставили на определеното място всички ключове и инструменти за поддръжка.

Е) ОСТАТЪЧНИ РИСКОВЕ

Независимо че са спазени всички предписания за безопасност, може все още да има някои остатъчни рискове, които не могат да бъдат изключени: По вида и производството на машината, потенциалните предвидими опасности биха могли да бъдат:

- Нараняване на пръстите и ръцете, ако бъдат засегнати от въртенето на инструмента за рязане.
- Нараняване на краката, ако бъдат ударени от инструмента за рязане.
- Нараняване на очите, ако не се носят никакви защитни очила (излитане на камъни или земя)
- Повреждане на слуха, ако не се поставя никакво слухово предпазно средство

Ф) ТРАНСПОРТИРАНЕ И ПРЕМЕСТВАНЕ

1) Всеки път, когато трябва да преместите или транспортирате машината, е необходимо:

- Да изгасите мотора, да изчакате спирането на уреда за рязане и да разкачите капачката на свещта;
- Да поставите защитата на инструмента за рязане;
- Хващайте машината единствено за дръжките и насочете инструмента за рязане в посока обратна на придвижването.

2) При пренасяне на машината с транспортно средство, следва да се позиционира така, че да не представлява опасност за пътуващите и да се закрепи здраво, с цел да се избегне обръщане, което може да доведе до повреда на машината, както и изливане на гориво.

Г) ОПАЗВАНЕ НА ОКОЛНАТА СРЕДА

1) Опазването на околната среда трябва да бъде приоритет и важен аспект при употребата на машината, в полза на гражданското общество и на средата, в която живеем. Избягвайте да притеснявате съседите.

2) Следвайте стриктно местните норми за изхвърляне на опаковките, маслата, бензина, филтрите, износените части или който и да е елемент, който може силно да замърси околната среда; тези отпадъци не могат да бъдат изхвърляни в боклука, а трябва да бъдат отделяни и предавани в специалните центрове, където ще се осъществи рециклиране на материалите.

3) Следвайте стриктно местните разпоредби за изхвърляне на отпадъчни материали след резидба.

4) При излизане от употреба не изоставяйте

те машината в околната среда, а я предайте в център за събиране, според действащите местни норми.

ПРАВИЛА ЗА УПОТРЕБА

БЕЛЕЖКА - Фигурите, цитирани в текста, се намират на стр. 4 и следващи на това упътване.

1. МОНТАЖ НА МАШИНАТА

ВАЖНО Машината е с някои разглобени части и резервоарът не е зареден със сместа.

▲ ВНИМАНИЕ! *Винаги слагайте дебели предпазни ръкавици за маневриране с инструментите за рязане. Бъдете изключително внимателни при монтиране на частите, за да не застрашите безопасността и ефикасността на работа с машината; в случай на съмнение, обърнете се към вашия продавач-консултант.*

▲ ВНИМАНИЕ! *Разопаковането и завършването на монтажа трябва да се осъществяват върху равна и здрава повърхност, с достатъчно пространство за преместване на машината и на опаковките, като си служите винаги с подходящи инструменти.*

Изхвърлянето на опаковката трябва да се извършва според действащите местни разпоредби.

1.1 ОКОМПЛЕКТОВАНЕ НА МАШИНАТА (Фиг. 1)

- Монтирайте горната част (1) на предната дръжка (2) и поставете долната капачка (2) посредством винтовете (3) като внимавате да поддържате в позиция двата плъзгащи лагери без капак против вибрации (4)
- Преди да затегнете винтовете (3), ориентирайте правилно дръжката спрямо трансмисионната тръба.
- Затегнете докрай винтовете (3).

1.2 МОНТАЖ НА ПРЕДПАЗИТЕЛЯ (Фиг. 2)

- Отстранете предпазната капачка (1) от края на долната част на пръта (2).
- Фиксирайте защитата (3) към супорта (4) чрез доставените винтове (5).

1.3 МОНТИРАНЕ И РАЗГЛОБЯВАНЕ НА РЕЖЕЩАТА ГЛАВА (Фиг. 3)

а) Монтаж

- С подходящ ключ блокирайте въртенето на вала (1).
- Монтирайте режещата глава (1), завивайки я по посока на часовниковата стрелка.

б) Разглобяване

- С подходящ ключ блокирайте въртенето на вала (1).
- Отстранете режещата глава (2), като я развивате по посока, обратна на часовниковата стрелка.

1.4 МОНТАЖ НА ПРЕДНИЯ ПРЪТ (Фиг. 4)

- Извадете спирателния щифт (1) и избутайте долната част на пръта (2) докато чуete щракване на спирателния щифт (1) в отвора (3) на пръта. Поставянето може да се улесни, като въртите леко долната част (2) в двете посоки; окончателното поставяне се усеща по щифта (1), който трябва да се прибере изцяло.
- Когато приключите поставянето, затегнете докрай ръчката (4).

2. ПОДГОТОВКА ЗА РАБОТА

2.1 ПРОВЕРКА НА МАШИНАТА

Преди да започнете работа, е необходимо:

- има ли разхлабени винтове върху машината и върху инструментите за рязане;
- проверете инструмента за рязане да не е повреден;
- проверете почистен ли е въздушният филтър;
- проверете добре ли са фиксирани и функционират ли ефикасно предпазителите;
- проверете стабилността на дръжките.

2.2 ПОДГОТОВКА НА ГОРИВНАТА СМЕС

Тази машина е снабдена с двутактов мотор, който изисква за гориво смес от бензин и смазочно масло.

ВАЖНО Употребата единствено на бензин води до повреда на мотора и отменя правото за ползване на гаранция.

ВАЖНО Използвайте единствено качествена горива и масла за доброто функциониране на машината и гарантиране продължителността на живот на механичните части.

2.2.1 Характеристики на бензина

Използвайте единствено безоловен бензин (зелено означение) със стойност на октана не по-ниска от 90 N.O.

ВАЖНО Безоловният бензин води до образуване на утайки в резервоара, ако се задържи повече от два месеца. Винаги използвайте незастоял бензин!

2.2.2 Характеристики на маслото

Използвайте единствено синтетично масло с отлично качество, предназначено за двутактови мотори.

При вашия продавач-консултант са налични масла, специално разработени за този вид мотори, които гарантират висока защита. Употребата на тези масла позволява съставянето на 2,5%-ова смес, представляваща една част масло на всеки 40 части бензин.

2.2.3 Приготвяне и съхранение на сместа

▲ ОПАСНОСТ! Бензинът и сместа са леснозапалими!

- Съхранявайте бензина и сместа в контейнери, предназначени за горива, на сигурни места, отдалечени от източници на топлина или свободен пламък.
- Не оставяйте контейнерите на места, достъпни за деца.
- Не пушете, когато приготвяте сместа и избягвайте вдишването на бензиновите пари.

За приготвяне на сместа:

- Сложете в подходящ съд половината от количеството бензин.
- Прибавете цялото масло, според инструкциите от таблицата.
- Сложете останалата част от бензина.
- Затворете съда и разклатете добре.

ВАЖНО Сместа е подложена на стареене. Не приготвяйте по-голямо количество смес от необходимото ви, за да избегнете образуването на утайки.

ВАЖНО Отбележете отчетливо кои контейнери съдържат бензин и кои смес, за да избегнете евентуално объркване в момента на използването им.

ВАЖНО Почистявайте периодично контейнерите, в които съхранявате бензина и сместа, за да отстраните отложените утайки.

2.3 ЗАРЕЖДАНЕ С ГОРИВО

▲ ОПАСНОСТ! *Не пушете, когато зареждате с гориво и избягвайте вдишването на бензинови пари.*

▲ ВНИМАНИЕ! *Отворете внимателно капачката на контейнера, тъй като е възможно вътре да се е образувало налягане.*

Преди да пристъпите към зареждане:

- Разклатете добре сместа в тубата.
- Поставете машината в стабилна позиция на равни, като капачката на резервоара е нагоре.
- Почистете капачката и зоната около нея, за да не попаднат в резервоара отпадъчни продукти по време на зареждането.
- Развъртайте внимателно капачката на резервоара, за да се отдели постепенно създаното се вътре налягане. При зареждане използвайте фуния, като гледате да не препълните резервоара до ръба на отвора.

▲ ВНИМАНИЕ! *Затваряйте винаги като затягате докрай капачката на резервоара.*

▲ ВНИМАНИЕ! *Почистете веднага всяка следа от сместа, в случай, че е била разлята върху машината или мястото, където зареждате и не включвайте мотора, докато все още има бензинови пари*

3. ИЗПОЛЗВАНЕ НА МАШИНАТА

3.1 ВКЛЮЧВАНЕ НА МАШИНАТА

▲ ВНИМАНИЕ! *Включете машината на разстояние най-малко 3 метра от мястото, където сте я заредили с гориво.*

Преди да включите мотора:

- Поставете машината в стабилна позиция на земята.

3.1.1 Включване на „незагрят“ мотор

▲ ВНИМАНИЕ! *Под “незагрят” мотор се има предвид мотор, който се включва поне 5 минути след неговото изключване или след зареждане с гориво.*

За включване на машината (Фиг. 5):

1. Преместете прекъсвача (1) в позиция «I».
2. Задействайте стартера, като завъртите лоста (4) в позиция “B”.
3. 5. Натиснете копчето за пусков електрод (Праймера) (5) около 3-4 пъти, за да подпомогнете запалването на карбуратора.

4. Натиснете предпазния лост (3), задействайте лоста на педала на газта (2) и го поддържайте в позиция чрез бутона (7), после пуснете предпазния лост (3).
5. Дръжте здраво машината на земята, с една ръка на двигателната единица, за да не изгубите контрол по време на включване (Фиг. 6).

ВАЖНО *За да избегнете деформации, трансмисионната тръба не трябва да се използва за подпирание на ръката или коляното по време на включване.*

6. Изтеглете бавно стартовата ръчка около 10 - 15 см, когато усетите известна съпротива, започнете да я издърпвате по-рязко няколко пъти, докато се осъществи запалване.

ВАЖНО *За да избегнете скъсване на връвта, не я издърпвате докрай и не я плъзгайте върху водача, отпуснете постепенно стартовата ръчка, за да не бъде неконтролируемо връщането ѝ в изходна позиция.*

7. Изтегляйте отново и отново стартовата ръчка, докато се постигне правилно запалване на мотора.

▲ ВНИМАНИЕ! *Запалването на машината с включен стартер води до движение на инструмента за рязане, който спира само при изключване на стартера.*

8. Задействайте за кратко ускорителя (2), за да доведете мотора до минимум, с лост (4), който заставя автоматично в позиция «A».
9. Оставете мотора на минимални обороти поне за около минута, преди да пристъпите към работа с машината.

ВАЖНО *Ако стартовата ръчка се задейства продължително заедно със стартера, моторът може да се задави и да се предизвика неправилно стартиране на машината.*

При задавяне на мотора, свалете свещта и издърпайте леко стартовата дръжка, за да отстраните излишното гориво; изсушете електродите на свещта и я поставете отново върху мотора.

3.1.2 Включване на загрят мотор

За включване на загрят мотор (веднага след изключване на мотора), следвайте точка 1-5-6-7 от гореописаната процедура.

3.2 РЕГУЛАЦИЯ НА СКОРОСТТА НА ИНСТРУМЕНТА ЗА РЯЗАНЕ (Фиг. 5)

Скоростта на инструмента за рязане се регулира от командата ускорител (2), разположена на задната дръжка (6).

Задвижването е възможно само ако педала на газта е натиснат в същото време лоста за заключване (3).

Движението се предава от мотора на предавателния вал чрез центробежен съединител, който не позволява задвижване на вала, когато моторът е на минимални обороти.

▲ ВНИМАНИЕ! *Режещият инструмент не трябва да се движи, когато моторът е включен на минимални обороти. Ако режещият инструмент се движи с мотор на минимум трябва да се свържете с вашия продавач-консултант за правилно регулиране на мотора.*

Правилната работна скорост се постига чрез натиснат докрай лост на ускорителя (2).

ВАЖНО През първите 6 -8 часа от работата с машината избягвайте да използвате мотора на максимални обороти.

3.3 СПИРАНЕ НА МАШИНАТА (Фиг. 5)

За спиране на машината:

- Отпуснете командата на ускорителя (2) и оставете моторът да действа на минимални обороти за няколко секунди.
- Доведете прекъсвача (1) в позиция «О».

▲ ВНИМАНИЕ! *При команда минимално подаване на гориво, са нужни няколко минути докато движението на инструмента за рязане спре напълно.*

4. ОПЕРАТИВНИ РЕЖИМИ И РАБОТНИ ТЕХНИКИ

Уважавайте другите и околната среда:

- Опитайте се да не обезпокоявате другите.
- Следвайте стриктно местните норми относно отделянето на отпадъчни материали след рязане.
- Следвайте стриктно местните норми относно отделянето на масла, бензин, изхабени части и всякакви други елементи, оказващи силно влияние върху околната среда.

▲ ВНИМАНИЕ! *Облечете подходящи дрехи по време на работа. Вашият продавач-консултант е в състояние да ви даде информация за съответни материали срещу злополуки, за да се гарантира сигурността на работа.*

4.1 НАЧИНИ НА ИЗПОЛЗВАНЕ НА МАШИНАТА

▲ ВНИМАНИЕ! *По време на работа машината трябва винаги да се държи здраво с две ръце, като двигателната единица се държи в дясно на тялото, а групата за рязане е под нивото на колана.*

Преди да косите за първи път, трябва да се запознаете с машината и с най-подходящите техники на рязане, като пробвате да сложите правилно самара, да хванете здраво машината и да извършите движенията, необходими за работата.

Режещата глава може да отстранява висока трева и не дървесна растителност в близост до огради, стени, основи, тротоари, около дървета и т.н., или да почиства изцяло определена зона в градината.

▲ ВНИМАНИЕ! *С тази машина е забранена употребата на метални или твърди резици от какъвто и да е вид.*

▲ ВНИМАНИЕ! *Използвайте САМО найлонови норди. Употребата на метални жици, пластифицирани метални жици и/или неподходящи за главата, може да причини сериозни наранявания и поражения.*

По време на употреба е добре периодично да се спира двигателя и да се отстраняват плевелите, увили се около машината, за да се предотврати прегряването на трансмисионната тръба, дължащо се на оплетената порепредпазителя трева.

Отстранявайте оплетената трева с отвертка, за да позволите правилното изстиване на пръта.

▲ ВНИМАНИЕ! *Не използвайте машината за метене, като навеждате режещата глава. Мощността на двигателя може да изхвърли предмети и малки камъчета на 15 и повече метра, причинявайки щети или наранявайки хора.*

а) Рязане в движение (Носене) (Фиг. 7)

Напредвайте с равномерен ход, с дъгообраз-

но движение, приличащо на традиционното косене, без да наклонявате режещата глава по време на операцията.

Първо пробвайте да режете на правилната височина в малка зона, за да получите после еднаква височина на рязане, поддържайки режещата глава на постоянно разстояние от земята.

За по-тежки рязания може да е полезно режещата глава да се наклони с около 30° на ляво.

▲ ВНИМАНИЕ! *Не работете по този начин, ако има възможност за отхвърчане на предмети, които може да навредят на хора или животни, или да причинят щети.*

б) Прецизно рязане (Изравняване)

Дръжте машината леко наклонена, така че долната част на главата за рязане да не докосва земята и линията на рязане да се намира в желаната точка, като държите винаги далеч уреда за рязане от оператора.

в) Рязане в близост до огради / основи (фиг. 8)

Приближавайте бавно главата за рязане до огради, колчета, скали, стени и т.н., не ги удръжте.

Ако кордата удари сериозно препятствие, може да се скъса или изхаби; ако се оплете в ограда, може рязко да се скъса.

Във всеки случай, рязането около тротоари, основи, стени и т.н. може да доведе до по-голямо от нормалното износване на кордата.

г) Рязане оного дървета (Фиг. 9)

Вървете около дървото от ляво на дясно, приближавайки се бавно към дънерите, така че да не се удари кордата в дървото, поддържайте главата за рязане леко наклонена напред.

Имайте предвид, че найлоновата корда може да отреже или да повреди малките храсти и че ударът на найлоновата корда със стъблото на храсти с мека кора може да повреди тежко растението.

д) Регулация на дължината на кордата по време на работа (Фиг. 10)

Тази машина разполага с глава „Удари и Продължи“ (Tap & Go).

За да се отпусне нова корда, ударете главата за рязане в земята при двигател на макси-

мална скорост; кордата автоматично се отпуска и ножът отрязва излишната дължина.

4.2 ЗАВЪРШВАНЕ НА РАБОТАТА

Когато сте приключили работа:

- Спрете машината, както е указано по-горе (виж 3.3).

5. РЕДОВНА ПОДДРЪЖКА

Правилното поддържане на машината е от изключително значение за запазване на нейната ефективност и безопасност при работа.

▲ ВНИМАНИЕ! *При осъществяване на операции по поддръжка:*

- *отстранете капачката от свещта.*
- *Изчаквайте докато изстине моторът.*
- *Пазете околната среда от изливане на масла, бензин или други замърсяващи материали.*

5.1 СЪХРАНЕНИЕ

Когато приключите работа, почистете внимателно машината от прах и отпадъчни материали, убедете се, че няма повредени части, заменете дефектните части. Машината трябва да се държи на сухо място, изолирано от атмосферни смущения, с правилно поставен защитен калф.

5.2 ПОЧИСТВАНЕ НА МОТОРА И НА ЗАГЛУШИТЕЛЯ

За да се намали рискът от пожар, почиствайте често перките на цилиндъра със състен въздух и освободете заглушителя от натрупани се стърготини, клончета, листа и други отпадъци.

5.3 ГРУПА ВКЛЮЧВАНЕ

За да избегнете прегряване и повреда на мотора, е необходимо решетките за въздушно охлаждане да са винаги добре почистени и освободени от стърготини и други отпадъци. Ако забележите признаци на износване на стартовия шнур, свържете се с вашия консултант-продавач, за да го смените.

5.4 ФИКСИРАНЕ

Проверявайте периодично дали са затегнати всички винтове и гайки, а също така дали са здраво фиксирани дръжките на машината.

5.5 ПОЧИСТВАНЕ НА ВЪЗДУШНИЯ ФИЛТЪР (Фиг. 11)

ВАЖНО Почистването на въздушния филтър е от особено значение за доброто функциониране и живот на машината. Не работете без филтър или с повреден филтър, за да не бъдат нанесени непоправими щети на мотора.

Почистването трябва да се извършва на всеки 15 работни часа.

За почистване на филтъра:

- Развийте ръчката (3) и разглобете капачето (1) и отстранете филтриращия елемент (2).
- Измийте филтриращия елемент (2) с вода и сапун. Не използвайте бензин или други разтворители.
- Оставете филтъра да изсъхне на въздух.
- Монтирайте отново филтриращата част (2) и капачето (1), като завинтите обратно кръглата ръчка (3).

5.6 ПРОВЕРКА НА СВЕЩТА (Фиг. 12)

Сваляйте периодично свещта и я почиствайте от натрупалите се отпадъчни елементи с помощта на метална четчица.

Следете и възобновете правилната дистанция между електродите.

Монтирайте отново свещта, като я затегнете докрай с предоставения ключ.

Свещта трябва да бъде заменена с друга, с аналогични характеристики, в случай, че електродите са изгорели или изолацията е износена, и така или иначе - на всеки 100 работни часа.

5.7 ЗАМЯНА НА КОРДАТА НА ГЛАВАТА (Фиг. 13)

- Следвайте последователността, указана на фигурата.

5.8 НАТОЧВАНЕ НА НОЖА ЗА СРЯЗВАНЕ НА КОРДА (Фиг. 14)

- Отстранете ножа за срязване на кордата (1) от предпазителя (2), като развиете винтовете (3).
- Фиксирайте ножа за срязване на корда в менгеме и пристъпете към наточване, като използвате плоска пила и внимавате да запазите оригиналния ъгъл на рязане.
- Монтирайте обратно ножа върху предпазителя.

5.9 ПРОДЪЛЖИТЕЛНО БЕЗДЕЙСТВИЕ

ВАЖНО Ако мислите, че няма да ползвате машината за период по-дълъг от 2-3 месеца, се налага да вземете някои мерки, за да избегнете трудности при следваща работа с машината или съответни трайни щети върху мотора.

Преди да приберете машината:

- Изпразнете резервоара от горивото.
- Включете мотора и го оставете на минимални обороти, докато спре, с цел да се изразходи останалото в карбуратора гориво.
- Оставете мотора да изстине преди да приберете машината.

Когато трябва да включите отново машината, я подгответе за работа така, както е описано в глава "2. Подготовка за работа".

6. ИЗВЪНРЕДНА ПОДДРЪЖКА

Тази намеса трябва да се осъществява само от вашия продавач-консултант.

Операции, извършени от некомпетентни лица или фирми водят до отпадане на съответната гаранция на машината.

6.1 НАСТРОЙКА НА МИНИМУМ

⚠ ВНИМАНИЕ! Ако режещият инструмент се движи с мотор на минимум, трябва да се свържете с вашия продавач-консултант за правилно регулиране на мотора.

6.2 НАСТРОЙКА НА КАРБУРАТОРА

Карбураторът е фабрично настроен така, че да постигне максимална ефективност при всяка една употреба, с минимално отделяне на вредни емисии, следвайки действащите нормативи.

В случай на лоша работа, обърнете се към вашия продавач-консултант за проверка на карбуратора и мотора.

7. ДИАГНОСТИКА

Какво да направим ако...	
Причина за проблема	Отстраняване на проблема
1. Моторът не се включва или се изключва сам	
Неправилно стартиране	Следвайте упътването (вж. гл. 3)

Замърсена свещ или неправилно разстояние между електродите	Проверете свещта (вж. гл. 5)
Запушен въздушен филтър	Почистете и/или сменете филтъра (вж. гл. 5)
Проблеми на карбуратора	Обърнете се към вашия продавач-консултант
2. Моторът се включва, но мощността му е малка	
Запушен въздушен филтър	Почистете и/или сменете филтъра (вж. гл. 5)
Проблеми на карбуратора	Обърнете се към вашия продавач-консултант
3. Моторът функционира неправилно или няма мощност при натоварване	
Замърсена свещ или неправилно разстояние между електродите	Проверете свещта (вж. гл. 5)
Проблеми на карбуратора	Обърнете се към вашия продавач-консултант
4. Моторът пуши повече от нормално	
Неправилно съставена горивна смес	Пригответе горивната смес, следвайки инструкциите (вж. Гл. 2)
Проблеми на карбуратора	Обърнете се към вашия продавач-консултант
5. Режещият инструмент се движи с мотор на минимум	
Грешна настройка на карбурацията	Обърнете се към вашия продавач-консултант
6. Машината вибрира по начин, различен от нормалния:	
Повредена машина или разхлабени части.	Спрете машината и откачете кабела на свещта. Проверете за евентуални повреди Проверете дали има разхлабени части и ги затегнете Извършете проверки, смени или поправки в специализиран център



SADRŽAJ

Upoznavanje s mašinom	1
Sigurnosni propisi	2
Propisi za upotrebu	5
1. Montaža mašine	5
2. Priprema za rad	6
3. Upotreba mašine	7
4. Način i tehnike rada	8
5. Redovno održavanje	9
6. Izvanredno održavanje	10
7. Dijagnostika	10

KAKO ČITATI PRIRUČNIK

U priručniku neki paragrafi koji sadrže informacije od posebnog značaja istaknuti su na različite načine, a te oznake imaju sljedeće značenje:

NAPOMENA ili

VAŽNO Daje pojašnjenja ili ostalo u vezi s prethodno navedenim, kako se mašina ne bi oštetila ili izazvala šteta.

▲ PAŽNJA! *Mogućnost ozljeda rukovaoca ili ozljeda ostalih osoba u slučaju nepoštovanja pojasa.*

▲ OPASNOST! *Mogućnost ozbiljnih ozljeda rukovaoca ili ozljeda ostalih osoba kao i smrtnih ozljeda u slučaju nepoštovanja pojasa.*

UPOZNAVANJE S MAŠINOM

NAPOMENA – Slike koje se odnose na referencije nalaze se na str. ii ovog priručnika.

OPIS MAŠINE I PODRUČJE UPOTREBE

Ova mašina je namijenjena za korištenje u vrtovima, odnosno u pitanju su ručne trimer makaze s termičkim motorom, za upotrebu iz hobija.

Mašina se uglavnom sastoji od motora koji, preko prijenosnog vratila koje je smješteno u cijevi pokreće reznu glavu koja se sastoji od glave s reznom niti.

Radnik je u stanju držati mašinu pomoću pojasa za nošenje i može aktivirati glavne komande tako da je uvijek na sigurnosnom rastojanju od rezne glave.

Predviđena upotreba

Ova mašina je projektovana i izrađena za:

- rezanje trave i nedrvenastog bilja, pomoću najlonske niti (na pr. uz rubove leja, bašta, zidova, ograda ili zelenih površina ograničene površine, za dotjerivanje rezanja izvršenog kosom);

Tipologija korisnika

Ova mašina je namijenjena da je koriste osobe, odnosno rukovaoci koji nisu profesionalci. Ova mašina je namijenjena za upotrebu iz hobija.

Nepredviđena upotreba

Bilo koja druga upotreba koja nije prethodno navedena može biti opasna i nanijeti štetu osobama i/ili predmetima. U nepredviđenu upotrebu spadaju (navodimo samo nekoliko primjera):

- korištenje mašine za metenje;
- dotjerivanje živice ili ostali poslovi gdje se rezna glava ne koristi na razini tla;
- korištenje mašine s reznom glavom iznad linije pojasa rukovaoca;
- korištenje mašine za rezanje materijala koji nije biljnog porijekla;
- korištenje mašine od strane više osoba istovremeno.

IDENTIFIKACIJSKE NALJEPNICE I SASTAVNI DIJELOVI MAŠINE

1. Nivo zvučne snage
2. Oznaka sukladnosti
3. Godina proizvodnje
4. Proizvođačeva oznaka modela
- 4a. Model mašine
5. Serijski broj
6. Naziv i adresa proizvođača
7. Broj emisija
8. Šifra artikla
11. Pogonska jedinica
12. Prijenosna cijev
13. Kraj prijenosne cijevi
14. Glava s reznom niti
15. Štitnik rezne glave
16. Prednji rukohvat
17. Zadnji rukohvat
18. Svjećica
31. Prekidač za zaustavljanje motora
32. Komanda gasa

33. Sigurnosna poluga gasa
34. Ručka za startovanje
35. Komanda startera
36. Dugme uređaja za uključivanje (primer)
37. Okidač gasa (ako je predviđen)
38. Poklopac spremnika smješe goriva

Primjer izjave o sukladnosti nalazi se na posljed-
noj stranici priručnika.

OPIS SIMBOLA ZA OBJAŠNJENJA (ukoliko postoje)

41. Spremnik smješe goriva
42. Položaji prekidača za zaustavljanje motora
a = zaustavljanje
b = pogon
43. Komanda startera
44. Dugme uređaja za uključivanje (primer)
45. Smjer okretanja rezne glave

SIGURNOSNI PROPISI

Vašu mašinu trebate oprezno koristiti. U tu svrhu, na mašini se nalaze simbolični crteži koji imaju ulogu da Vas podsjetu na glavne mjere opreza. Njihovo značenje je objašnjeno u nastavku. Preporučamo Vam, nadalje, da pažljivo pročitate sigurnosne propise navedene u određenom poglavlju ovog priručnika.

Zamijenite oštećene ili nečitljive naljepnice.

51. Pažnja! Opasnost. Ukoliko se ova mašina ispravno ne koristi, može biti opasna za rukovaoca i za ostale.
52. Prije nego što koristite ovu mašinu, pročitate priručnik s uputama.
53. Rukovaoc koji upravlja ovom mašinom, kad istu koristi u normalnim uslovima za dnevnu neprekidnu upotrebu, može biti izložen razini buke koja je jednaka ili veća od 85 dB (A). Koristiti zaštitu za uši, naočale i zaštitni šljem.
54. Opasnost od odlijetanja predmeta. Držati na rastojanju od najmanje 15 m osobe ili domaće životinje za vrijeme upotrebe mašine!
55. Maksimalna brzina rezne glave. Koristiti samo prikladne rezne glave.
56. Nemojte koristiti šiljasta sječiva, niti metalna ili tvrda sječiva kao ni kružna nazubljena sječiva.
57. Na ovoj se mašini može koristiti samo glava s reznom niti.
58. Pažnja! Benzin je lako zapaljiv. Ostavite motor da se ohladi najmanje 2 minuta prije spanja goriva.
59. Pažnja! Budite podalje od vrućih površina.

SIGURNOSNI PROPISI kojih se strogo trebate pridržavati

A) OBUKA

- 1) PAŽNJA! Pažljivo pročitate ove upute prije upotrebe mašine. Upoznajte se sa komandama i s prikladnim načinom upotrebe mašine. Naučite brzo da zaustavite motor. Sačuvajte sva upozorenja i upute za naredne konzultacije.
- 2) Nemojte nikada dopustiti da mašinu koriste djeca ili osobe koje nisu dovoljno upoznate s uputama. Lokalni zakoni mogu utvrditi minimalni uzrast korisnika.
- 4) Nemojte koristiti mašinu ako se osobe, a posebno djeca ili životinje, nalaze u blizini.
- 5) Ne koristite nikada mašinu ako je korisnik umoran ili se loše osjeća, ili je pak uzeo lijekove, drogu ili alkohol ili materije koje ugrožavaju njegove psihofizičke sposobnosti.
- 6) Ne zaboravite da je rukovaoc ili korisnik odgovoran za nezgode i nepredviđene slučajeve koji mogu nastati na štetu drugih osoba ili njihove imovine. Odgovornost korisnika podrazumijeva procjenu potencijalnih opasnosti terena na kojem se radi, poduzimanje svih potrebnih mjera kako bi garantovao vlastitu sigurnost i sigurnost drugih osoba, a posebno na strmim, neravnim, klizavim ili nestabilnim terenima.
- 7) Ukoliko želite ustupiti ili posuditi mašinu drugima, provjerite je li novi korisnik pročitao upute za upotrebu sadržane u ovom priručniku.
- 8) Prije nego što prvi put počnete raditi s mašinom, poželjno je da istu prvo upoznate i da upoznate pogodne tehnike rada na način što ćete probati ispravno da stavite pojas za nošenje, čvrsto uhvatiti mašinu i napraviti pokrete koje trebate praviti za vrijeme rada.

B) UVODNE RADNJE

- 1) Za vrijeme rada trebate nositi prikladnu odjeću koja Vas neće ometati dok radite.
 - Nosite zaštitnu usku odjeću, rukavice za zaštitu od vibracija, zaštitne naočale, maske za zaštitu od prašine, zaštitu za sluh i obuću otpornu na sječenje sa potplatom otpornim na klizanje.
 - Nemojte nositi marame, mantile, ogrlice odnosno modne dodatke koji vise ili široku odjeću koja bi se mogla uglaviti u mašinu.
 - Prikladno vezati dugu kosu.
- 2) Detaljno pregledajte čitavo radno područje i uklonite sve što bi mašina mogla izbaciti ili što bi moglo oštetiti reznu glavu (kamenje, granje, žicu, kosti, itd).
- 3) Prije upotrebe izvršite generalni pregled mašine, a posebno:
 - Poluga gasa i sigurnosna poluga moraju se

slobodno kretati, ne na silu i prilikom otpuštanja moraju se automatski i brzo vratiti u neutralni položaj;

- Poluga gasa mora ostati blokirana ako se ne pritisne sigurnosna poluga;
- Prekidač za zaustavljanje motora mora se lako pomicati iz jednog u drugi položaj;
- Električni kablovi, a posebno kabal svjećice moraju biti čitavi kako ne bi došlo do stvaranja iskri, a kapica svjećice mora biti ispravno montirana na samu svjećicu;
- Rukohvati i štitnici mašine moraju biti čisti i suhi i čvrsto fiksirani na mašini;
- Provjeriti jesu li rukohvati ispravno postavljeni kao i točku prikopčavanja pojasa za nošenje, te je li mašina ispravno uravnotežena.
- Prije nego što počnete raditi, uvjerite se da štitnici odgovaraju korištenoj reznoj glavi te da su ispravno namontirani.
- na reznoj glavi ne smiju biti znači oštećenja. Provjerite da rezna glava nije dotrajala ili oštećena. Zamijenite oštećenu ili istrošenu reznu glavu kako bi se održala uravnoteženost. Eventualne popravke treba izvršiti u specijaliziranom servisu.

4) PAŽNJA: OPASNOST! Benzin je vrlo zapaljiv.

- Čuvajte gorivo u odgovarajućim kanisterima koji su službeno potvrđeni za takvu upotrebu;
- Dolivajte gorivo pomoću lijevka i to samo na otvorenom i ne pušite za vrijeme dolivanja goriva i svaki put kada rukujete gorivom;
- Polako otvorite poklopac na spremniku i pričekajte da se postupno ispusti unutrašnji pritisak;
- Sipajte gorivo prije startovanja motora; nemojte dodavati gorivo ili otvarati poklopac na spremniku kad motor radi ili kad je vruć;
- Ukoliko dođe do prosipanja benzina, ne startati motor, nego udaljiti mašinu na mjesto gdje gorivo nije prosuto, te izbjeci mogućnost izazivanja požara, sve dok gorivo ne ispari i dok se ne rasprše benzinske pare;
- Uvijek vratite na mjesto i dobro pritegnite poklopce na spremniku i kanisteru benzina;
- Odmah očistite svaki trag benzina koji je prisutan na mašinu ili na tlo;
- Nemojte startati mašinu na mjestu gdje ste sipali gorivo; motor treba startati na rastojanju od najmanje 3 metra od mjesta gdje se sipano gorivo u mašinu;
- Pazite da benzin ne dođe u dodir s odjećom, a ako dođe, odmah se presvucite prije nego što startujete motor;

5) Zamijenite pokvarene ili oštećene prigušivače.

C) ZA VRIJEME RADA

1) Nemojte startati motor u zatvorenom prostoru

gdje se mogu nakupiti opasni dimovi ugljikovog monoksida.

2) Radite isključivo po dnevnom svjetlu ili pri dobrom umjetnom osvjetljenju ili kad se dobro vidi. Udaljite osobe, djecu i životinje s radnog područja.

3) Zauzmite čvrst i stabilan položaj i budite oprezni.

4) Koliko je moguće izbjegavajte raditi kad je tlo mokro ili klizavo odnosno na neravnom ili strmom terenu koji ne može garantovati stabilnost rukovaoca za vrijeme rada;

5) Na strmim terenima treba uvijek imati dobar oslonac.

6) Nemojte trčati, već hodajte.

7) Posebno pazite na neravne terena i da nema eventualnih prepreka.

8) Na strmim terenima krećite se poprečno, nikada gore/dolje i pazite na promjene smjera; tom prilikom uvijek morate biti iza rezne glave.

9) Mašinu ne treba koristiti ako korisnik nije u stanju čvrsto držati mašinu s obadvije ruke i/ili stabilno ostati u ravnoteži na nogama za vrijeme rada.

10) Mašinu ne trebaju koristiti više od jedne osobe u isto vrijeme.

11) Za vrijeme rada, mašinu uvijek treba držati čvrsto s obadvije ruke, držeći pogonsku jedinicu na desnoj strani tijela, a reznu glavu ispod linije pojasa.

12) Pazite na promet kad mašinu koristite u blizini puta.

13) Nikada nemojte koristiti mašinu kad su njeni štitnici oštećeni ili nisu namontirani.

14) Držite uvijek ruke i noge podalje od rezne glave, kako za vrijeme startanja tako i za vrijeme korištenja mašine.

15) Vodite računa da se ne povredite nožem za rezanje niti. Kada otpustite novu nit, uvijek stavite mašinu u radni položaj prije startanja motora.

16) Pazite na moguću izbacivanje materijala od strane rezne glave.

17) Pažnja: sječivo se nastavlja okretati i nakon gašenja motora.

18) Prilikom startovanja motora, mašina mora stajati čvrsto blokirana na zemlji:

- Provjerite da li se ostale osobe nalaze na najmanje 16 metara odverificare che altre persone si trovino ad almeno 15 metri od radnog djelokruga mašine ili na najmanje 30 metara kad je u pitanju rezanje komplikovanijeg bilja;
- Prigušivač, odnosno ispušni plinovi, ne smiju biti usmjereni prema zapaljivom materijalu;

19) Nemojte mijenjati podešenost motora i nemojte dopuštati da motor dostigne prevelik broj okretaja.

20) Ne izlagati mašinu preteranom naporu i ne koristiti malu mašinu za teške radove; upotreba odgovarajuće mašine smanjuje rizike i poboljša-

va kvalitet rada.

21) Provjerite da se pri minimalnom broju okretanja rezna glava ne okreće, a da se nakon ubrzanja motora isti brzo vrati na minimalni režim rada.

22) Za vrijeme rada mašinu uvijek trebate držati zakačenu za pojas za nošenje

23) Zaustaviti motor:

- Svaki put kad ostavite mašinu bez nadzora;
- Prije nego što dolijete gorivo;
- Za vrijeme pomicanja između radnih površina.

24) Zaustaviti motor i isključiti kabal svjeće:

- Prije vršenja zahvata kontrole, čišćenja ili rada na mašini;
- Nakon usisavanja stranog tijela. Provjerite eventualna oštećenja i izvršite potrebne popravke prije ponovnog korištenja mašine;
- Ako mašina počne vibrirati nepravilno (odmah potražite uzrok vibracija i izvršite potrebne provjere u specijaliziranom servisu).
- Kad se mašina ne koristi.

25) Izbjegavajte koristiti mašinu na prostoru i u vrijeme kada možete uznemiravati druge.

26) Da bi se izbjegao rizik od požara, nemojte ostavljati mašinu kad je motor vruć u lišću, suhoj travi ili zapaljivom materijalu.

27) Nikada nemojte sklapati metalne rezne elemente. S ovom mašinom je zabranjeno koristiti metalna ili tvrda sječiva bilo kojega tipa.

28) PAŽNJA – U slučaju kvara ili nezgoda za vrijeme rada, odmah zaustavite motor i udaljite mašinu kako ne bi nastala dalja oštećenja; u slučaju da je korisnik ozlijeđen ili da je isti ozlijedio druge osobe, odmah treba primijeniti mjere prve pomoći koje su najprikladnije nastaloj situaciji i obratiti se zdravstvenoj ustanovi za potrebno liječenje. Pažljivo uklonite sve eventualne otpatke koji bi mogli oštetiti ili ozlijediti osobe ili životinje u slučaju da ih nitko ne nadzire.

29) PAŽNJA – Razina buke i vibracija navedena u ovim uputama, predstavlja najviše vrijednosti za vrijeme upotrebe mašine. Upotreba reznog elementa koji nije uravnotežen, nevršenje održavanja bitno utiču na emisiju zvuka i vibracije. Stoga je potrebno primijeniti preventivne mjere za otklanjanje mogućih šteta izazvanih prevelikom bukom ili naprezanjima od vibracija; vršiti održavanje mašine, nositi zaštitu za uši, praviti pauze za vrijeme rada.

30) Produženo izlaganje vibracijama može dovesti do ozljeda i smetnji u nervnom i vaskularnom sistemu (poznate kao "Raynaudov fenomen" ili "bijeli prsti") posebno kod osoba koje imaju problema sa cirkulacijom. Simptomi se mogu javiti na rukama, zglobovima i prstima, a ispoljavaju se gubitkom osjećaja, utrnulošću, svrabom, boli, bljeđenjem ili strukturalnim promjenama kože. Ovi efekti mogu se proširiti kad su niske temperature i/ili ako preterano stišćete rukohvat. Kad se jave ovi simptomi, treba smanjiti vrijeme kori-

štenja mašine i obratiti se ljekaru.

D) ODRŽAVANJE I SKLADIŠTENJE

1) PAŽNJA! - Otkočite kapicu svjeće i pročitajte upute prije vršenja bilo kojeg zahvata čišćenja ili održavanja. Nosite odgovarajuću odjeću i radne rukavice svaki put kad postoji rizik za ruke.

2) PAŽNJA! – Nikada nemojte koristiti mašinu kad su njeni dijelovi istrošeni ili oštećeni. Dijelovi u kvaru ili oštećeni dijelovi moraju se zamijeniti, nikada popravljati. Koristite isključivo originalne rezervne dijelove: upotreba neoriginalnih rezervnih dijelova i/ili dijelova koji nisu ispravno namontirani, može ugroziti sigurnost mašine, izazvati nezgode ili ozljede osoba, a pritom proizvođač neće biti odgovoran niti obavezan nadoknaditi štetu.

3) Svi zahvati održavanja i podešavanja koji nisu opisani u ovom priručniku moraju se izvršiti kod ovlaštenog zastupnika ili u specijaliziranom servisu, koji posjeduje odgovarajuće znanje i alat potreban da se ispravno izvrše pomenuti zahvati te da se zadrži izvorni stupanj sigurnosti mašine. Zahvati koji se izvrše u neodgovarajućim objektima ili od strane nekvalifikovanih osoba dovode do prekida važenja bilo kojeg oblika garancije, dok proizvođač neće imati nikakvu obavezu niti odgovornost.

4) Nakon svake upotrebe, otkočite kabal svjeće i provjerite da nema eventualnih oštećenja.

5) Vijci i matice trebaju ostati zategnuti, kako biste bili sigurni da je mašina uvijek u sigurnim radnim uslovima. Redovno održavanje osnovni je uslov za sigurnost i očuvanje efikasnosti.

6) Redovno provjeravajte jesu li vijci na reznoj glavi ispravno pritegnuti.

7) Nosite radne rukavice i postavite štitnik rezne glave kad rukujete reznom glavom prilikom skidanja i montiranja iste.

8) Za vrijeme vršenja operacija podešavanja mašine, pazite da ne uvučete prste između rezne glave i fiksnih dijelova mašine.

9) Ne dodirujte reznu glavu sve dok ne otkočite kabal svjeće i dok se rezna glava do kraja ne zaustavi. Za vrijeme zahvata na reznoj glavi, pazite jer se rezna glava može kretati, čak i ako je kabal svjeće otkočen.

10) Kontrolišite često štitnik da provjerite da nije dotrajavao ili oštećen. Zamijenite ga ako je oštećen.

11) Zamijenite naljepnice na kojima su navedene upute i poruke upozorenja, ako su one oštećene.

12) Odložite mašinu na mjesto kojem djeca ne mogu pristupiti.

13) Ako u spremniku ima benzina, nemojte odlagati mašinu u prostorijama u kojima bi pare benzina mogle doći u dodir s plamenom, iskrama ili jakim izvorom topline.

14) Pričekajte da se motor ohladi, prije nego što mašinu odložite u bilo koju prostoriju.

15) Da biste smanjili rizik od požara, očistite mašinu, a posebno motor od ostataka trave, lišća ili viška masnoće; nemojte ostavljati unutar prostorija posude s ostacima odrezanog materijala.

16) Ukoliko spremnik treba isprazniti, to treba da uradite na otvorenom i kad je motor hladan.

17) Prije odlaganja mašine, provjerite da li ste izvadili ključeve ili da li ste skinuli alat korišten za održavanje.

E) PREOSTALI RIZICI

I pored poštovanja svih sigurnosnih upozorenja, ipak mogu i dalje postojati preostali rizici koji se ne mogu izuzeti. Prema tipologiji i konstrukciji mašine, potencijalne opasnosti koje se mogu predvidjeti jesu sljedeće:

- Ozljede prstiju i šaka ako dođu u dodir s reznom glavom koja se okreće
- Ozljede stopala ako dođu u dodir s reznom glavom.
- Ozljede očiju ukoliko ne nosite zaštitne naočale (zbog odlijetanja kamenja i zemlje)
- Ozljeda sluha ukoliko ne nosite zaštitu za uši.

F) TRANSPORT I POMICANJE

1) Svaki put kad je potrebno pomaknuti ili transportirati mašinu postupite kako slijedi:

- Ugasite motor, sačekajte da se zaustavi rezna glava i otkačite kapicu svječiće;
- Postavite štitnik rezne glave;
- Uхватite mašinu samo za rukohvate i usmjerite reznu glavu u smjeru suprotnom od smjera kretanja.

2) Kada prevozite mašinu na prevoznom sredstvu, trebate je postaviti na način da ona ne predstavlja opasnost ni za koga i trebate je učvrstiti kako se ne bi prevrnula i oštetila i kako gorivo ne bi izašlo.

G) ZAŠTITA OKOLIŠA

1) Zaštita okoliša mora predstavljati bitan i prioritetni aspekt prilikom upotrebe mašine, radi civilnog načina življenja i zaštite okoliša. Nemojte uznemiravati susjede.

2) Strogo slijedite lokalne propise za zbrinjavanje ambalaže, ulja, benzina, filtera, istrošenih dijelova ili bilo kojeg drugog elementa koji ima jak utjecaj na okoliš; ovaj otpad se ne smije baciti u obični otpad, već se mora odvojiti i predati određenim centrima za skupljanje otpada koji će se pobrinuti za recikliranje materijala.

3) Strogo slijedite lokalne propise za zbrinjavanje otpadnog materijala nakon košenja.

4) Kada više mašinu ne budete koristili, nemoj-

te je napustiti u okolišu, već je predajte centru za skupljanje otpada, prema važećim lokalnim propisima.

PROPISI ZA UPOTREBU

NAPOMENA - Slike navedene u tekstu nalaze se na na str. iii i narednim stranicama ovog priručnika.

1. MONTAŽA MAŠINE

VAŽNO Mašina se isporučuje s nekim dijelovima koji nisu namontirani i s praznim spremnikom smjese goriva.

▲ PAŽNJA! *Uvijek nositi jake radne rukavice prilikom rukovanja s reznim glavama. Strogo pazite prilikom montaže dijelova kako ne biste ugrozili sigurnost i efikasnost mašine; ukoliko niste sigurni, pozovite ovlaštenog zastupnika.*

▲ PAŽNJA! *Skidanje ambalaže i dovršetak montaže trebaju se izvršiti na ravnoj i čvrstoj površini, s dovoljno prostora za pokretanje mašine i pakovanja i uz pomoć odgovarajućeg alata.*

Ambalažu treba zbrinuti prema važećim lokalnim propisima.

1.1 DOVRŠETAK MONTAŽE MAŠINE (SI. 1)

- Namontirajte gornji dio (1) prednjeg rukohvata i postavite donji poklopac (2) pomoću vijaka (3), paziteći da ostanu u svom položaju oba poluoklopa za sprečavanje vibracija (4)
- Prije nego što pritegnete vijke (3) ispravno usmjerite rukohvat u odnosu na prijenosnu cijev.
- Pritegnite vijke do kraja (3).

1.2 MONTAŽA ŠTITNIKA (SI. 2)

- Skinite zaštitni poklopac (1) s kraja donjeg dijela šipke (2).
- Fiksirajte štitnik (3) na nosač (4) pomoću isporučених vijaka (5).

1.3 MONTAŽA I DEMONTAŽA GLAVE S REZKOM NITI (SI. 3)

a) Montaža

- Odgovarajućim ključem, blokirati okretanje vratila (1).
- Namontirajte glavu s reznom niti (1) tako što ćete je zavijati u smjeru kazaljke na satu.

b) Demontaža

- Odgovarajućim ključem, blokirati okretanje vratila (1).
- Skinite glavu s reznom niti (2) tako što ćete je odvijati **u smjeru suprotnom od kazaljke na satu**.

1.4 MONTAŽA ŠIPKE (SI. 4)

- Izvucite zaporni klin (1) i gurajte donji deo šipke (2) sve dok zaporni klin (1) ne škljocne u otvoru (3) na šipci. Umetanje klina biće lakše ako se lagano okreće donji dio (2) u obadva smjera; klin (1) je do kraja umetnut ako je skroz ušao u otvor.
- Kad ste klin postavili, do kraja zavrните ručicu (4).

2. PRIPREMA ZA RAD

2.1 PROVJERA MAŠINE

Prije početka rada postupite kako slijedi:

- Provjerite da nema vijaka koji su popustili na mašini ili na reznoj glavi;
- Provjerite da rezna glava nije oštećena;
- Provjerite da li je filter za vazduh čist;
- Provjerite da li su štitnici dobro fiksirani i efikasni;
- Provjerite da li su rukohvati fiksirani.

2.2 PRIPREMA SMJEŠE GORIVA

Ova mašina je opremljena dvotaktnim motorom za koji je neophodna smješa od benzina i ulja.

VAŽNO Ako se koristi samo benzin, to može oštetiti motor i prekinuti važenje garancije.

VAŽNO Koristite samo kvalitetna goriva i ulja kako bi se održao učinak i zagarantovalo trajanje mehaničkih organa.

2.2.1 Karakteristike benzina

Koristite samo bezolovni benzin (zeleni benzin) s brojem oktana ne manjim od 90 N.O.

VAŽNO Zeleni benzin stvara taloge u kanisteru ako se čuva duže od 2 mjeseca. Uvijek koristite svjež benzin!

2.2.2 Karakteristike ulja

Koristite samo sintetičko ulje odličnog kvaliteta, koje je posebno namijenjeno za dvotaktne motore.

Kod ovlaštenog zastupnika mogu se naći ulja koja su posebno namijenjena za ovaj tip motora, a koja mogu garantovati maksimalni učinak. Upotreba ovih ulja omogućava da se napravi smješa u odnosu ulja i benzina 1 : 40 odnosno 2,5%.

2.2.3 Priprema i čuvanje smješe goriva

▲ OPASNOST! *Benzin i smješa su zapaljivi!*

- **Pohranite benzin i smješu u službeno potvrđenim kanisterima za goriva, na sigurnom mjestu, podalje od izvora topline ili otvorenog plamena.**
- **Ne ostavljajte kanistere na dohvat djece.**
- **Nemojte pušiti dok pripremate smješu i ne udišite pare benzina.**

Za pripremu smješe postupite kako slijedi:

- Sipajte u službeno potvrđeni kanister otprilike pola količine benzina.
- Dodati svo ulje, prema tabeli.
- Dodajte ostatak benzina.
- Zatvorite poklopac i snažno protresite.

VAŽNO Smješa može zastarjeti. Nemojte pripremati prekomjernu količinu smješe kako ne bi došlo do stvaranja taloga.

VAŽNO Kanisteri u kojima se čuva smješa i benzin moraju biti obilježeni i prepoznatljivi kako ih ne biste zamijenili prilikom upotrebe.

VAŽNO Povremeno čistite kanistere s benzinom i smješom kako biste uklonili moguće taloge.

2.3 SIPANJE GORIVA

▲ OPASNOST! *Nemojte pušiti dok sipate benzin i ne udišite pare benzina.*

▲ PAŽNJA! *Odvrnite poklopac na kanisteru i to pažljivo jer je moguće da se stvorio unutrašnji pritisak.*

Prije sipanja goriva postupite kako slijedi:

- Snažno protresite kanister sa smješom.
- Postavite mašinu na ravnu površinu, u stabilnom položaju, a poklopac na spremniku treba da bude podignut uvis.
- Očistite poklopac na spremniku i okolni prostor kako za vrijeme dolivanja goriva nečistoća ne bi ušla u spremnik.
- Pažljivo odvrnite poklopac na spremniku kako biste postupno ispustili pritisak. Dolijte gorivo pomoću lijevka i nemojte sipati gorivo do vrha.

▲ PAŽNJA! *Zatvorite uvijek poklopac na spremniku i zavrnite ga do kraja.*

▲ PAŽNJA! *Odmah očistite svaki trag goriva koje se eventualno prosulo na mašinu ili na zemlju i ne startujte motor sve dok se para benzina ne rasprši.*

3. UPOTREBA MAŠINE

3.1 STARTOVANJE MAŠINE

▲ PAŽNJA! *Startovanje mašine mora se izvršiti na rastojanju od najmanje 3 metra od mjesta gdje je gorivo sipano.*

Prije startovanja motora postupite kako slijedi:
– Postavite mašinu u stabilni položaj na zemlji.

3.1.1 Startovanje hladnog motora

▲ PAŽNJA! *Za startovanje "hladnog" motora smatra se startovanje koje se izvrši nakon najmanje 5 minuta od zaustavljanja motora ili sipanja goriva.*

Za startovanje mašine postupite kako slijedi (Sl. 5):

1. Gurnite prekidač (1) u položaj «I».
2. Aktivirajte starter, okretanjem poluge (4) u položaj «B».
3. Pritisnite dugme uređaja za paljenje (primer) (5) 3-4 puta prije nego što se pokrene karburator.
4. Pritisnite sigurnosnu polugu (3), aktivirajte komandnu polugu gasa (2) i držite je u položaju preko dugmeta okidača (7); potom pustite sigurnosnu polugu (3).
5. Čvrsto držite mašinu na tlu jednom rukom za rukohvat kako ne biste izgubili kontrolu nad njom za vrijeme startovanja (Sl. 6).

VAŽNO *Da se prijenosna cijev ne bi oštetila, ne trebate na nju nikada naslanjati ruku ili koljeno prilikom startovanja mašine.*

9. Lagano povucite ručku za startovanje na 10-15 cm sve dok ne osjetite određeni otpor, a potom je povucite još nekoliko puta sve dok ne čujete prvo pucketanje.

VAŽNO *Da ne bi došlo do pucanja sajle, nemojte je vući do kraja, nemojte pustiti da se češe duž ruba otvora vodilice sajle i postupno otpuštajte ručku, a ne naglo.*

7. Ponovo povucite ručku za startovanje sve dok se motor pravilno ne upali.

▲ PAŽNJA! *Startovanje mašine s uključenim starterom dovodi do kretanja rezne glave, koja se zaustavlja samo nakon što isključite starter.*

8. Aktivirati na kratko polugu gasa (2) kako bi se motor doveo na minimalni broj okretaja, s polugom (4) koja automatski dolazi u položaj «A».
9. Ostavite motor da se okreće pri minimalnom broju okretaja najmanje 1 minut prije nego što počnete koristiti mašinu.

VAŽNO *Ako se ručka sajle za startovanje više puta aktivira kad je starter uključen, motor se može ugušiti i otežati startovanje.*

U slučaju gušenja motora, skinite svječicu i lagano povucite ručku (5) sajle za startovanje kako biste uklonili višak goriva; potom osušite elektrodu svječice i namontirajte svječicu na motor.

3.1.2 Startovanje zagrijanog motora

Za pokretanje zagrijanog motora (odmah nakon zaustavljanja motora), slijedite točke 1 - 5 - 6 - 7 prethodnog postupka.

3.2 PODEŠAVANJE BRZINE REZNE GLAVE (SI. 5)

Brzinu rezne glave regulira komanda gasa (2) koja se nalazi na zadnjem rukohvatu (6). Aktiviranje gasa moguće je samo ako se istovremeno pritisne sigurnosna poluga (3). Kretanje se prenosi s motora na prijenosno vratilo preko centrifugalne spojke koja onemogućava kretanje vratila kad motor radi pri minimalnom broju okretaja.

▲ PAŽNJA! *Rezna glava se ne smije kretati kad motor radi pri minimalnom broju okretaja. Ako se rezna glava kreće kad motor radi pri minimalnom broju okretaja, trebete pozvati ovlaštenog zastupnika da pravilno podesi motor.*

Ispravna radna brzina dobija se kad je poluga gasa (2) pritisnuta do kraja.

VAŽNO *Za vrijeme prvih 6-8 sati rada ne koristite motor pri maksimalnom broju okretaja.*

3.3 ZAUSTAVLJANJE MAŠINE (SI. 5)

Za zaustavljanje mašine postupite kako slijedi:
– Otpustite komandu gasa (2) i pustite motor da se okreće pri minimalnom broju okretaja na

nekoliko sekundi.

– Gurnite prekidač (1) u položaj «O».

▲ PAŽNJA! *Nakon što gas smanjite na minimum, potrebno je nekoliko sekundi prije nego se rezna glava zaustavi*

4. NAČIN I TEHNIKE RADA

Poštujte susjede i okoliš:

- Ne uznemiravajte susjede.
- Strogo slijedite lokalne propise za zbrinjavanje otpadnog materijala nakon rezanja.
- Strogo slijedite lokalne propise za zbrinjavanje ulja, benzina, istrošenih dijelova ili bilo kog elementa koji može zagaditi okoliš.

▲ PAŽNJA! *Nosite prikladnu odjeću za vrijeme rada. Ovlašteni zastupnik Vam može pružiti informacije o najprikladnijoj opremi za prevenciju nezgoda koja može garantovati Vašu sigurnost na radu.*

4.1 NAČIN KORIŠTENJA MAŠINE

▲ PAŽNJA! *Za vrijeme rada, mašinu uvijek treba držati čvrsto s obadvije ruke, držeći pogonsku jedinicu na desnoj strani tijela, a reznu glavu ispod linije pojasa.*

Prije nego što prvi put počnete raditi s mašinom, poželjno je da istu prvo upoznate i da upoznate pogodnu tehniku rada na način što ćete probati ispravno da stavite pojas za nošenje, čvrsto uhvatiti mašinu i napraviti pokrete koje trebate praviti za vrijeme rada.

Glava s reznom niti može rezati visoku travu i nedrvenasto bilje u blizini ograda, zidova, temelja, nogostupa, oko drveća itd. ili za kompletno čišćenje posebnog područja u vrtu.

▲ PAŽNJA! *S ovom mašinom je zabranjeno koristiti metalna ili tvrda sječiva bilo kojega tipa.*

▲ PAŽNJA! *Koristiti SAMO najlonske niti. Upotreba metalnih niti, plastificiranih metalnih niti i/ili niti koje nisu pogodni za glavu, može nanijeti ozbiljne telesne ozljede.*

Za vrijeme upotrebe, potrebno je zaustaviti motor i povremeno otkloniti travu koja se obavila oko mašine, kako ne bi došlo do pregrijavanja prijenosne cijevi uslijed trave koja se zaplela ispod štitnika.

Uklonite zapetljanu travu odvijačem vijaka kako bi se šipka mogla ispravno ohladiti.

▲ PAŽNJA! *Nemojte koristiti mašinu za mehanje, naginjući glavu s reznom niti. Snaga motora može izbaciti predmete i sitno kamenje do 15 metara ili više, te tako izazvati oštećenja ili telesne ozljede*

a) Rezanje u pokretu (Košenje) (Sl. 7)

Ići normalno, praveći lučne pokrete poput obične kose, a da tom prilikom ne naginjete glavu s reznom niti.

Prvo probajte rezati na odgovarajućoj visini na malom prostoru, kako bi visina reza bila ujednačena i tom prilikom držite glavu s reznom niti uvek na istoj udaljenosti od tla.

Za komplikovanije rezanje bilja, može biti korisno nageti glavu s reznom niti za oko 30° ulijevo.

▲ PAŽNJA! *Nemojte raditi na ovaj način ukoliko postoji mogućnost da dođe do izbacivanja predmeta koji bi mogli ozlijediti osobe, životinje ili nanijeti štetu.*

b) Precizno rezanje (Obrezivanje)

Držite mašinu malo nagetu na način da donji dio glave s reznom niti ne dodiruje tlo i da se linija rezanja nađe u željenoj točki; rukovaoc uvijek treba držati reznu glavu podalje od sebe.

c) Rezanje u blizini ograda / temelja (Sl. 8)

Polako približite glavu s reznom niti ogradi, kočicama, stijenama, zidovima itd.; ne treba se naglo približiti bilju.

Ako nit udari o kakvu prepreku, može pući ili se istrošiti; ako se zamrsi u ogradu, može naglo pući.

U svakom slučaju, rezanje oko staza, temelja, zidova, itd. može dovesti do većeg trošenja niti nego obično.

d) Rezanje oko stabala (Sl. 9)

Krećite se oko stabla s lijeva udesno i polako se približavajte deblima na način da nit ne udari o deblo, a glavu s reznom niti držite malo nagetu naprijed.

Imajte na umu da najlonska nit može presjeći ili oštetiti sitno šiblje te da udarac najlonske niti o stablo raslinja ili drveća s mekom korom može ozbiljno oštetiti biljku.

e) Podešavanje dužine niti za vrijeme rada (Sl. 10)

Ova mašina je opremljena glavom "Udari i idi" (Tap & Go).

Za vađenje nove niti, udarite glavu s reznom nitom o tlo dok se motor kreće maksimalnom brzinom; nit automatski izlazi, a nož za rezanje niti reže višak niti.

4.2 KRAJ RADA

Na kraju rada postupite kako slijedi:

- Zaustavite mašinu kako je prethodno navedeno (Vidi 3.3).

5. REDOVNO ODRŽAVANJE

Ispravno održavanje od bitnog je značaja da se tokom vremena održi izvorna efikasnost i sigurnost rada mašine.

▲ PAŽNJA! *Za vrijeme zahvata održavanja postupite kako slijedi:*

- *Skinite kapicu svjeće.*
- *Pričekajte da se motor dovoljno ohladi.*
- *Ne prosipati u okoliš ulje, benzin niti drugi materijal koji zagađuje.*

5.1 ČUVANJE

Na kraju svakog rada, pažljivo očistite mašinu od prašine i ostataka, provjerite da nema oštećenih dijelova, zamijenite dijelove u kvaru. Mašinu trebate čuvati na suhom mjestu zaštićenom od vremenskih neprilika, a štitnik sječiva treba biti ispravno namontiran.

5.2 ČIŠĆENJE MOTORA I PRIGUŠIVAČA

Za smanjenje rizika od požara, često čistite kriľca cilindra komprimiranim vazduhom i očistite prigušivač od grančica, lišća ili drugih ostataka.

5.3 POGONSKA JEDINICA

Kako ne bi došlo do pregrijavanja i oštećenja motora, rešetke za usis rashladnog vazduha moraju se redovno čistiti i oslobađati od piljevine i ostataka.

Ukoliko primijetite znakove oštećenja, pozovite vašeg ovlaštenog zastupnika da ih zamijeni.

5.4 DIJELOVI ZA FIKSIRANJE

Povremeno provjeravajte jesu li vijci i matice učvršćeni te jesu li rukohvati čvrsto pitegnuti.

5.5 ČIŠĆENJE FILTERA ZA VAZDUH (SI. 11)

VAŽNO *Čišćenje filtera za vazduh od bitnog je značaja za dobar rad i trajanje mašine. Nemojte*

raditi bez filtera ili s oštećenim filtrom kako ne biste trajno oštetili motor.

Čišćenje treba izvršiti svakih 15 sati rada.

Postupak čišćenja filtera:

- Odviti okruglu ručicu (3), skinuti poklopac (1) i filterski element (2).
- Oprati filterski element (2) vodom i sapunom. Ne koristiti benzin ili ostale razrijeđivače.
- Ostaviti filter da se osuši na vazduhu.
- Vratiti na mjesto filterski element (2) i poklopac (1) i do kraja zavrnuti okruglu ručicu (3).

5.6 PROVJERA SVJEĆICE (SI. 12)

Povremeno skinite i očistite svjećicu i uklonite moguće naslage prljavštine metalnom četkicom. Provjerite i podesite ispravno rastojanje između elektroda.

Vratite svjećicu na mjesto i zavrnite je do kraja isporučenim ključem.

Svjećicu treba zamijeniti svjećicom koja će imati ista svojstva u slučaju da su elektrode pregorjele ili da je izolator istrošen, a svakako jednom u 100 sati rada.

5.7 ZAMJENA NITI NA GLAVI (SI. 13)

- Pratite redoslijed prikazan na slici.

5.8 OŠTRENJE NOŽA ZA REZANJE NITI (SI. 14)

- Skinite nož za rezanje niti (1) sa štitnika (2) odvijanjem vijaka (3).
- Učvrstite nož za rezanje niti u stezaljku, pa ga naoštrite pomoću ravne turpije vodeći računa da zadržite izvorni kut reza.
- Ponovo namontirajte nož na štitnik.

5.9 DUŽE NEKORIŠTENJE

VAŽNO *Ako predviđate da mašinu ne koristite više od 2 -3 mjeseca, trebate izvršiti neke radnje kako ne biste imali problema pri ponovnoj upotrebi mašine ili trajno oštetili motor.*

Prije odlaganja mašine postupite kako slijedi:

- Ispraznite spremnik goriva.
- Pokrenite motor i pustite ga da se okreće pri minimalnom broju okretaja sve dok se ne zaustavi na način da se potroši svo gorivo u karburatoru.
- Ostavite motor da se ohladi prije nego što odložite mašinu.

U trenutku uključivanja mašine, pripremiti mašinu kako je navedeno u poglavlju "2. Priprema za rad".

6. IZVANREDNO ODRŽAVANJE

Ove zahvate treba izvršiti isključivo ovlašteni zastupnik.

Zahvati koji se izvrše u neodgovarajućim objektima ili od strane nekvalifikovanih osoba dovode do prekida važenja bilo kojeg oblika garancije.

6.1 PODEŠAVANJE MINIMALNOG BROJA OKRETAJA

▲ PAŽNJA! *Ako se rezna glava kreće kad motor radi pri minimalnom broju okretaja, trebete pozvati ovlaštenog zastupnika da pravilno podesi motor.*

6.2 PODEŠAVANJE KARBURATORA

Karburator je podešen u tvornici na način da se dobije maksimalni učinak u svakoj situaciji korištenja mašine uz minimalno ispuštanje štetnih plinova, prema važećim zakonskim propisima.

U slučaju slabog učinka obratite se ovlaštenom zastupniku za provjeru izgaranja i motora.

7. DIJAGNOSTIKA

Što činiti ako ...	
Uzrok problema	Korekcijska radnja
1. Motor se ne pokreće ili ne ostaje u pokretu	
Postupak pokretanja nije ispravno izvršen	Slijediti upute (vidi poglavlje 3)
Svjećica je zaprljana ili rastojanje između elektroda nije ispravno	Provjeriti svjećicu (vidi poglavlje 5)
Filter za vazduh zapušten	Očistiti i/ili zamijeniti filter (vidi poglavlje 5)
Problemi pri izgaranju	Pozovite ovlaštenog zastupnika
2. Motor se pokreće, ali ima malo snage	
Filter za vazduh zapušten	Očistiti i/ili zamijeniti filter (vidi poglavlje 5)
Problemi pri izgaranju	Pozovite ovlaštenog zastupnika
3. Motor nepravilno radi ili nema snage pod opterećenjem	
Svjećica je zaprljana ili rastojanje između elektroda nije ispravno	Provjeriti svjećicu (vidi poglavlje 5)

Problemi pri izgaranju	Pozovite ovlaštenog zastupnika
4. Motor preterano dimi	
Pogrešni sastav smješe goriva	Pripremiti smješu prema uputama (vidi poglavlje 2)
Problemi pri izgaranju	Pozovite ovlaštenog zastupnika
5. Rezna glava se pokreće kad motor radi pri minimalnom broju okretaja	
Pogrešno podešavanje izgaranja	Pozovite ovlaštenog zastupnika
6. Ako mašina počne čudno vibrirati	
Oštećena je ili su neki njeni dijelovi popustili	Zaustaviti mašinu i otkočiti kabal svjećice Provjeriti da nema eventualnih oštećenja Provjeriti da nema dijelova koji su popustili i pritegnuti ih Izvršiti provjere, zamjenu ili popravke u specijaliziranom servisu



OBSAH

Seznámení se strojem	1
Bezpečnostní pokyny	2
Pokyny pro použití	5
1. Montáž stroje	5
2. Příprava k práci	6
3. Použití stroje	7
4. Provozní postupy a pracovní techniky	8
5. Řádná údržba	9
6. Mimořádná údržba	10
7. Diagnostika	10

JAK ČÍST NÁVOD K POUŽITÍ

V textu návodu se nacházejí některé odstavce obsahující mimořádně důležité informace. Tyto odstavce jsou značeny odlišným stupněm zvýraznění s následujícím významem:

POZNÁMKA nebo

DŮLEŽITÁ INF.. *Upřesňuje nebo blíže vysvětluje některé již předem uvedené informace se záměrem vyhnout se poškození stroje a způsobení škod.*

▲ UPOZORNĚNÍ! *Upozorňuje na možnost ublížení na zdraví, způsobeného sobě nebo jiným osobám v případě neuposlechnutí.*

▲ NEBEZPEČÍ! *Upozorňuje na možnost těžkého ublížení na zdraví nebo i smrti, způsobeného sobě nebo jiným osobám v případě neuposlechnutí.*

SEZNÁMENÍ SE STROJEM

POZNÁMKA – Obrázky odpovídající odkazům se nacházejí od str. ii tohoto návodu.

POPIS STROJE A JEHO POUŽITÍ

Tento stroj je zařízením pro práce na zahradě, konkrétně se jedná o ořezávač okrajů trávníku s tepelným motorem, určený pro domácí kutily.

K hlavním součástem stroje patří motor, který prostřednictvím převodového hřídele, uzavřeného v trubce, uvádí do činnosti řezací zařízení, tvořené upínací hlavou drátu.

Obsluha je schopna držet stroj pomocí popruhu a může ovládat hlavní ovládací prvky tak, že se bude neustále zdržovat v bezpečné vzdálenosti od řezacího zařízení.

Určené použití

Tento stroj byl navržen a vyroben pro:

- sečení trávy a nedřevnatého porostu prostřednictvím nylonového drátu (např. na okrajích záhonů, plantáží, stěn, plotů nebo zelených prostor omezené plochy za účelem dokončení sekání provedeného sekačkou);

Druhy uživatelů

Tento stroj je určen k použití ze strany spotřebitelů, tedy neprofesionální obsluhy. Tento stroj je určen pro použití „domácími kutily“.

Nevhodné použití

Jakékoli jiné použití, které se liší od výše uvedených použití, může být nebezpečné a může způsobit ublížení na zdraví osob a/nebo škody na majetku.

Do nevhodného použití patří (například, ale nejen):

- použití stroje pro zemetání;
- úprava živých plotů nebo provádění jiných prací, při kterých řezací zařízení není používáno na úrovni terénu;
- použití stroje s řezacím zařízením nad úroveň řemenu obsluhy;
- použití stroje pro řezání materiálů nerostlinného původu;
- používání stroje více než jednou osobou.

IDENTIFIKAČNÍ ŠTÍTEK A SOUČÁSTI STROJE

1. Úroveň akustického výkonu
2. Označení shody
3. Rok výroby
4. Vztažný model výrobce
- 4a. Model stroje
5. Výrobní číslo
6. Název a adresa Výrobce
7. Počet emisí
8. Kód výrobku
11. Pohonná jednotka
12. Převodová trubka
13. Koncová část převodové trubky
14. Upínací hlava drátu
15. Ochranný kryt řezacího zařízení
16. Přední rukojeť
17. Zadní rukojeť
18. Zapalovací svíčka

31. Vypínač motoru
32. Ovládání akcelérátoru
33. Pojistná páka akcelérátoru
34. Startovací rukojeť
35. Ovládání sytiče (Startér)
36. Ovládání zařízení pro nasávání paliva (Primer)
37. Dělič akcelérátoru (je-li součástí)
38. Uzávěr palivové nádržky

Příklad prohlášení o shodě se nachází na předposlední straně návodu.

POPIS VYSVĚTLUJÍCÍCH SYMBOLŮ (jsou-li součástí)

41. Nádržka na palivovou směs
42. Polohy vypínače motoru
a = zastavení
b = chod
43. Ovládání sytiče (Startér)
44. Ovládání zařízení pro nasávání paliva (primer)
45. Směr otáčení řezacího zařízení

BEZPEČNOSTNÍ POKYNY

Váš stroj se musí používat opatrně. Za tímto účelem byly na stroj umístěny symboly, jejichž cílem je připomínat vám základní opatření související s použitím. Význam jednotlivých symbolů je následující. Dále vám doporučujeme, abyste si pozorně přečetli bezpečnostní pokyny uvedené v příslušné kapitole tohoto návodu. Vyměňte poškozené nebo nečitelné štítky.

51. Upozornění! Nebezpečí. Tento stroj se v případě nesprávného použití může stát nebezpečným pro uživatele i pro jiné osoby.
52. Před použitím tohoto stroje si přečtěte návod k použití.
53. Pracovník obsluhující tento stroj může být při každodenním opakovaném používání v běžných podmínkách vystaven hladině hluku rovnající se nebo převyšující 85 dB (A). Používejte ochranu sluchu, ochranné brýle a ochrannou přilbu.
54. Nebezpečí vymrštění! Během použití stroje udržujte osoby nebo domácí zvířata ve vzdálenosti nejméně 15 m!
55. Maximální rychlost řezacího zařízení. Používejte pouze vhodná řezací zařízení.
56. Nepoužívejte zahrocené, kovové nebo pevné ani nože ve tvaru kruhové pily.
57. Na tomto stroji může být použita pouze upínací hlava drátu.
58. Upozornění! Benzin je hořlavý! Před doplňováním paliva nechte motor nejméně na 2 minuty vychladnout.

59. Upozornění! Zdržujte se v dostatečné vzdálenosti od horkých povrchů.

BEZPEČNOSTNÍ POKYNY, které je třeba důsledně dodržovat

A) INSTRUKTÁŽ

1) UPOZORNĚNÍ! Před použitím stroje si pozorně přečtete tyto pokyny. Seznamte se s ovládacími prvky stroje a s jeho vhodným použitím. Naučte se rychle zastavit motor. Uchovejte všechna upozornění a pokyny z důvodu jejich budoucí konzultace.

2) Nikdy nepřipusťte, aby stroj používaly děti nebo osoby, které nejsou dokonale seznámeny s pokyny. Zákony v jednotlivých zemích upřesňují minimální předepsaný věk pro uživatele.

4) Nepoužívejte stroj za přítomnosti osob, zvláště dětí, nebo zvířat v jeho blízkosti; stejně tak, pokud jste pod vlivem léků nebo látek, které snižují pozornost a oslabují reflexní schopnosti.

5) Stroj nesmíte nikdy používat, jste-li unaveni, pokud je vám nevolno nebo v případě, že jste užili léky, drogy, alkohol nebo jiné látky snižující vaše reflexní schopnosti a pozornost.

6) Pamatujte, že obsluha nebo uživatel nese odpovědnost za nehody a nepředvídané události způsobené jiným osobám nebo jejich majetku. Zhodnocení možných rizik při práci na zvoleném terénu patří do odpovědnosti uživatele, který je také odpovědný za přijetí všech dostupných opatření k zajištění vlastní bezpečnosti a také bezpečnosti jiných osob, zvláště na svazích, nepravidelném, kluzkém a nestabilním terénu.

7) V případě, že chcete postoupit nebo půjčit stroj jiným osobám, ujistěte se, že se uživatel seznámí s pokyny pro použití, uvedenými v tomto návodu.

8) Před zahájením prvního sečení/řezání je vhodné získat potřebnou zručnost se strojem a nevhodnějšími řezacími technikami, naučit se správně navléct popruh, pevně uchopit stroj a provádět pohyby požadované pro realizaci pracovních činností.

B) PŘÍPRAVNÉ ÚKONY

1) Při práci je třeba používat vhodný oděv, který nepřekáží uživateli v použití stroje.

– Používejte přiléhající ochranný oděv, ochranné antivibrační rukavice, ochranné brýle, respirátory na ochranu proti prachu, chrániče sluchu a ochrannou obuv s protiskluzovou podrážkou, chránící proti pořezání.

– Nenoste šály, pláště, náhrdelníky a jakékoliv volné se pohybuující nebo široké doplňky jako takové, protože by mohlo dojít k jejich zachy-

cení do stroje.

- Dlouhé vlasy vhodným způsobem sepněte.
- 2) Důkladně prohlédněte celou pracovní plochu a sejměte z ní vše, co by mohlo být vymrštno strojem nebo by mohlo poškodit řezací zařízení (kameny, větve, železné dráty, kosti atd.).
- 3) Před použitím stroje proveďte jeho celkovou kontrolu se zvláštním důrazem na následující skutečnosti:
 - Páka akceleraátoru a pojistná páka se musí pohybovat volně, nenásilně a při uvolnění se musí automaticky a rychle vrátit do neutrální polohy;
 - Když nedojde ke stlačení pojistné páky, páka akceleraátoru musí zůstat zajištěná;
 - Vypínač motoru musí jít lehce přepnout z jedné polohy do druhé;
 - Elektrické kabely, zejména kabel zapalovací svíčky, musí být neporušené, aby se zabránilo vzniku jisker, a kryt zapalovací svíčky musí být správně namontován na svíčke;
 - Rukojeti a ochranné kryty stroje musí být čisté a suché a musí být pevně uchyceny na stroji;
 - Zkontrolujte správnou polohu rukojeti a bodu uchycení popruhu a správné vyvážení stroje.
 - Ujistěte se, že ochranné kryty odpovídají použitému řezacímu nástroji a že jsou správně namontovány;
 - na sekacím zařízení se nesmí vyskytovat stopy po poškození. Zkontrolujte, zda sekací zařízení není opotřebené nebo poškozené. Vyměňte poškozené nebo opotřebené sekací zařízení kvůli zachování vyvážení. Případné opravy musí být provedeny ve specializovaném středisku.
- 4) **UPOZORNĚNÍ: NEBEZPEČÍ! Benzin je vysoce hořlavý.**
 - Palivo uchovávejte v příslušných nádobách homologovaných pro toto použití;
 - palivo doplňujte s použitím trychtýře, a to pouze na otevřeném prostoru, a při tomto úkonu ani při žádném dalším zacházení s palivem nekuřte;
 - Uzávěr palivové nádržky otevírejte pomalu a nechte postupně uniknout vnitřní tlak;
 - Palivo doplňte před nastartováním motoru; nesnímejte uzávěr palivové nádržky a nedoplňujte palivo při zapnutém motoru nebo v případě, že je motor horký;
 - když benzin vyteče, nestartujte motor, ale vzdalte stroj od prostoru, na kterém se palivo vylilo, a zabraňte tak možnosti vzniku požáru, dokud se palivo neodpaří a nedojde k rozptýlení benzinových výparů;
 - Vždy nasadte zpět a dotáhněte uzávěr palivové nádržky a uzávěr nádoby s benzinem.
 - Okamžitě vyčistěte všechny stopy po benzínu vylitém na stroj nebo na zem;
 - Nestartujte stroj na místě, kde bylo provedeno

doplnění paliva; startování motoru musí proběhnout v minimální vzdálenosti 3 metrů od místa, kde se doplňovalo palivo;

- Zabraňte styku paliva s oděvem a v případě, že k němu dojde, se před startováním motoru převlečte.
- 5) Proveďte výměnu vadného nebo poškozeného tlumiče výfuku.

C) BĚHEM POUŽITÍ

- 1) Nestartujte motor v uzavřených prostorech, kde vzniká nebezpečí nahromadění kouře oxidu uhelnatého.
- 2) Pracujte pouze při denním světle nebo při dobrém umělém osvětlení a za podmínek dobré viditelnosti. Vzdalte osoby, děti a zvířata z pracovního prostoru.
- 3) Zaujměte pevný a stabilní postoj a buďte ostražití.
- 4) V rámci možností se vyhněte práci na mokřem nebo kluzkém povrchu a práci na nerovném nebo příliš strmém terénu, který nezaručuje stabilitu obsluhy během pracovní činnosti.
- 5) Na terénech ve svahu se pokaždé ujistěte o svém opěrném bodu.
- 6) Nikdy neběhejte, ale kráčejte.
- 7) Věnujte mimořádnou pozornost nerovnostem terénu a přítomnosti případných překážek.
- 8) Na svahu sekejte v příčném směru, a nikdy ne směrem nahoru/dolů. Věnujte velkou pozornost změnám směru a vždy se zdržujte za sekacím zařízením.
- 9) Stroj nesmí používat osoby, které nejsou schopné udržet jej pevně oběma rukama a/nebo zůstat během jeho použití na nohách ve stabilní rovnovážné poloze.
- 10) Stroj nesmí být používán více než jednou osobou.
- 11) Během práce musí být stroj neustále držen pevně oběma rukama, přičemž pohonná jednotka se musí nacházet na pravé straně těla a řezací jednotka pod úrovní opasku.
- 12) Při použití stroje blízko silnice dávejte pozor na provoz.
- 13) Nikdy nepoužívejte stroj s poškozenými nebo odmontovanými ochrannými kryty.
- 14) Pokaždé udržujte ruce a nohy v bezpečné vzdálenosti od sekacího zařízení, a to během startování i během použití stroje.
- 15) Věnujte pozornost zabránění ublížení na zdraví jakýmkoli zařízením pro odřezání potřebné délky drátu. Po uvolnění dalšího drátu uložte stroj před uvedením motoru do chodu pokaždé do pracovní polohy.
- 16) Dávejte pozor na možná vymrštní materiálu, způsobená řezacím zařízením.
- 17) Upozornění: prvek sečení se i nadále otáčí i po vypnutí motoru.

18) Spouštějte motor s pevně uchopeným strojem:

- Zkontrolujte, zda se jiné osoby nacházejí ve vzdálenosti nejméně 15 metrů od pracovního dosahu stroje nebo nejméně 30 metrů v případě náročnějšího sečení;
- Nesměřujte výfuk a tím i výfukové plyny vůči zápalným materiálům.

19) Neměňte nastavení motoru a nedovolte, aby motor dosáhnul příliš vysokých otáček.

20) Nevystavujte stroj nadměrné námaze a nepoužívejte stroj s nižším výkonem pro realizaci náročných prací; použití vhodného stroje snižuje rizika a zlepšuje kvalitu práce.

21) Zkontrolujte, zda jsou minimální otáčky motoru takové, aby neumožňovaly pohyb řezacího zařízení, a zda po akceleraci dojde k rychlému návratu režimu motoru na minimální otáčky.

22) Během práce mějte stroj neustále připnutý za popruh.

23) Zastavte motor:

- Při opuštění stroje a jeho ponechání bez dozoru;
- Před doplňováním paliva;
- Během přesunu mezi jednotlivými pracovními prostory.

24) Vždy zastavte a odpojte kabel zapalovací svíčky:

- před kontrolou, čištěním nebo prováděním jakýchkoliv prací na stroji;
- po vysátí cizího předmětu. Před opětovným použitím stroje zkontrolujte případné škody a zajistěte potřebné opravy;
- V případě, že stroj začne vibrovat neobvyklým způsobem (okamžitě vyhledejte příčiny vibrací a zajistěte provedení potřebných kontrol ve Specializovaném středisku).
- Když je stroj mimo provoz.

25) Nepoužívejte stroj v prostředí a čase, které mohou být příčinou vyrušování.

26) Aby se zabránilo riziku vzniku požáru, nenechávejte stroj s ještě teplým motorem mezi listím, suchou trávou nebo jiným hořlavým materiálem.

27) Nikdy neprovádějte montáž kovových prvků sečení. U tohoto stroje je zakázáno použití kovových nebo pevných nožů jakéhokoli druhu.

28) **UPOZORNĚNÍ** – V případě zlomení nebo nehody během pracovní činnosti okamžitě zastavte motor a oddalte stroj, aby se zabránilo dalším škodám; v případě nehod s ublížením na zdraví třetím osobám okamžitě začněte s první pomocí, která je co nejhodnější pro danou situaci a obraťte se na zdravotní středisko ohledně potřebného ošetření. Odstraňte jakoukoli případnou suť, která byla ponechána bez dozoru a mohla by způsobit škody a ublížení na zdraví osob nebo zvířat.

29) **UPOZORNĚNÍ** – Úroveň hluku a vibrací uvedená v tomto návodu představuje maximální

hodnotu použití stroje. Použití nevyváženého sekačického prvku a chybějící údržba výrazně ovlivňují akustické emise a vibrace. Proto je třeba přimnout preventivní opatření pro odstranění možných škod způsobených vysokým hlukem a namáháním v důsledku vibrací; zajistěte údržbu stroje, používejte chrániče sluchu a během pracovní činnosti dělejte přestávky.

30) Dlouhodobé vystavení vibracím může způsobit zranění nebo neurovaskulární poruchy (známé také jako «Raynaudův fenomén» nebo «bílá ruka»), a to zejména u lidí s potížemi krevního oběhu. Příznaky se mohou týkat rukou, zápěstí a prstů a mohou se projevit ztrátou citlivosti, strnulostí, svěděním, bolestí, ztrátou barvy nebo strukturálními změnami pokožky. Tyto příznaky mohou být ještě výraznější při nízkých teplotách prostředí a/nebo při nadměrném úchopu na rukojetích. Při výskytu příznaků je třeba snížit dobu používání stroje a obrátit se na lékaře.

D) ÚDRŽBA A SKLADOVÁNÍ

1) **UPOZORNĚNÍ!** – Odpojte krytku svíčky a přečtěte si pokyny před zahájením libovolného záahu čištění nebo údržby. Ve všech situacích, kde hrozí vašim rukám nebezpečí zranění, používejte vhodný oděv a pracovní rukavice.

2) **UPOZORNĚNÍ!** – Nikdy nepoužívejte stroj, který má opotřebenou nebo poškozenou součásti. Vadné nebo opotřebenou součásti musí být nahrazeny, a nikdy nesmí být opravovány. Používejte pouze originální náhradní díly: Použití neoriginálních a/nebo nesprávně namontovaných náhradních dílů může způsobit nehody nebo ublížení na zdraví osob a zbavuje Výrobce jakékoli povinnosti nebo odpovědnosti.

3) Všechny úkony údržby a seřizování, které nejsou popsány v tomto návodu, musí být provedeny vaším Prodejcem nebo Specializovaným střediskem, které disponuje znalostmi a vybavením, které je nutné pro správné provedení potřebných prací při současném zachování původní bezpečnostní úrovně stroje. Úkony prováděné u neautorizovaných organizací nebo úkony prováděné nekvalifikovaným personálem způsobí propadnutí jakékoli formy záruky a jakékoli povinnosti nebo odpovědnosti Výrobce.

4) Po každém použití odpojte kabel svíčky a zkontrolujte případné škody.

5) Pravidelně kontrolujte utažení matic a šroubů, abyste si mohli být stále jisti bezpečným a funkčním stavem stroje. Pravidelná údržba je nezbytnou zásadou pro bezpečnost a pro zachování původní výkonnosti

6) Pravidelně kontrolujte, zda jsou šrouby sekačického zařízení správně utažené.

7) Při manipulaci se Sekacím zařízením, při jeho demontáži nebo zpětné montáži, používejte pra-

covní rukavice a aplikujte ochranný kryt.

8) Během úkonů seřizování stroje věnujte pozornost tomu, abyste zabránili uvíznutí prstů mezi sekacími zařízeními a pevnými součástmi stroje.

9) Nedotýkejte se sekacího zařízení, pokud není odpojen kabel svíčky a dokud sekací zařízení není úplně zastaveno. Během zásahů na sekacím zařízení dávejte pozor na to, že sekací zařízení se může pohybovat, i když je kabel svíčky odpojen.

10) Pravidelně kontrolujte ochranný kryt, abyste včas zjistili jeho opotřebení nebo zhoršení jeho stavu. V případě poškození jej vyměňte.

11) Poškozené výstražné štítky s pokyny a s varováními vyměňte za nové.

12) Stroj odkládejte na místo, které není přístupné dětem.

13) Neskladujte stroj s benzinem v palivové nádrži v místnosti, ve které by benzinové výpary mohly dosáhnout plamene, jiskry nebo silného zdroje tepla.

14) Před umístěním stroje v jakémkoli prostředí nechte vychladnout motor.

15) Za účelem snížení rizika požáru udržujte stroj a zejména motor očistěn od zbytků trávy, listů nebo nadměrného mazacího tuku; nenechávejte nádoby s posekaným materiálem uvnitř místnosti.

16) Pokud je nutné vypustit palivovou nádrž, provádějte tento úkon na otevřeném prostoru a při vychlazeném motoru.

17) Před uložením stroje se ujistěte, že jste odstranili klíče nebo nářadí použité při údržbě.

E) ZBYTKOVÁ RIZIKA

Navzdory dodržení všech bezpečnostních předpisů mohou stále přetrvávat některá zbytková rizika, která nelze vyloučit. Z typologie a výroby stroje vyplývají některá předpokladatelná potenciální nebezpečí:

- Poranění prstů a rukou zachycených do otáčejícího se sekacího zařízení
- Poranění chodidel při zásahu sekacím zařízením
- Poranění očí při nenasazení ochranných brýlí (vymrštění kamenů a zeminy)
- Poranění sluchu, když se nepoužívá žádný chránič sluchu.

F) PŘEPRAVA A MANIPULACE

1) Pokaždé, když je třeba manipulovat se strojem nebo jej přepravovat, je třeba:

- Vypnout motor, vyčkat na zastavení řezacího zařízení a odpojit koncovku zapalovací svíčky;
- Nasadit ochranný kryt řezacího zařízení;
- Uchopit stroj výhradně za rukojeti a nasměrovat řezací zařízení v opačném směru vůči

směru přepravy.

2) Při přepravě stroje v autě je třeba umístit stroj tak, aby nikoho neohrožoval, a řádně jej připévnit, aby se zabránilo jeho převrácení s možným poškozením a únikem benzínu.

G) OCHRANA ŽIVOTNÍHO PROSTŘEDÍ

1) Ochrana životního prostředí musí představovat významný a prioritní aspekt použití stroje ve prospěch občanského spolužití a prostředí, v němž žijeme. Vyvarujte se toho, abyste byli rušivým prvkem ve vztahu s vašimi sousedy.

2) Důkladně dodržujte místní normy pro likvidaci obalů, olejů, benzínu, filtrů, opotřebovaných součástí nebo jakéhokoli prvku se silným dopadem na životní prostředí; tyto odpadové materiály nesmí být odhozeny do běžného odpadu, ale musí být odděleny a odevzdány do příslušných sběrných středisek, která zajistí recyklaci materiálů.

3) Důsledně dodržujte místní předpisy pro likvidaci materiálu vzniklého sekáním.

4) Při vyřazení stroje z provozu jej nenechávejte volně v přírodě, ale odevzdejte jej do sběrného střediska v souladu s platnými místními předpisy.

POKYNY PRO POUŽITÍ

POZNÁMKA - Obrázky odpovídající odkazům se nacházejí od str. iii tohoto návodu.

1. MONTÁŽ STROJE

DŮLEŽITÁ INF. Stroj je dodáván s některými součástmi v odmontovaném stavu a s prázdnou nádržkou na palivovou směs.

▲ UPOZORNĚNÍ! Při manipulaci s řezacími zařízeními pokaždé používejte silné ochranné rukavice. Věnujte maximální pozornost montáži součástí, abyste neohrozili bezpečnost a účinnost stroje; v případě pochybností se obraťte na vašeho Prodejce.

▲ UPOZORNĚNÍ! Rozbalení a dokončení montáže musí být provedeno na rovné a pevné ploše s dostatečným prostorem pro manipulaci se strojem a s obaly a za použití vhodného nářadí.

Likvidace obalů musí proběhnout v souladu s platnými místními předpisy.

1.1 DOKONČENÍ MONTÁŽE STROJE (obr. 1)

- Namontujte horní část (1) přední rukojeti a pomocí šroubů (3) aplikujte spodní víko (2). Dávejte přitom pozor, aby dvě antivibrační

poloviny pláště (4) zůstaly v určené poloze.

- Před dotažením šroubů (3) správně nasměrujte rukojeť vůči převodové trubce.
- Na doraz dotáhněte šrouby (3).

1.2 MONTÁŽ OCHRANNÉHO KRYTU (obr. 2)

- Sejměte ochrannou krytku (1) z konce spodní části tyče (2).
- Upevněte ochranný kryt (3) k držáku (4) prostřednictvím šroubů (5) z příslušenství.

1.3 MONTÁŽ A DEMONTÁŽ UPÍNACÍ HLAVY DRÁTU (obr. 3)

a) Montáž

- Vhodným klíčem zajistěte hřídel (1) proti otáčení.
- Namontujte upínací hlavu drátu (1) jejím zasřoubováním **ve směru hodinových ručiček**.

b) Demontáž

- Vhodným klíčem zajistěte hřídel (1) proti otáčení.
- Odmontujte upínací hlavu drátu (2) jejím odsřoubováním **proti směru hodinových ručiček**.

1.4 MONTÁŽ TYČE (obr. 4)

- Vytáhněte stavěcí kolík (1) a zatlačte spodní část tyče (2), dokud neuslyšíte zapadnutí stavěcího kolíku (1) do otvoru (3) v tyči. Zasunutí může být usnadněno lehkým otáčením spodní části (2) v obou směrech; úplného zasunutí si můžete všimnout po úplném zapadnutí stavěcího kolíku (1).
- Po dokončení zasunutí dotáhněte na doraz plastovou matici (4).

2. PŘÍPRAVA K PRÁCI

2.1 KONTROLA STROJE

Před zahájením práce je třeba:

- zkontrolovat, zda nejsou uvolněné šrouby na stroji a na řezacím zařízení;
- zkontrolujte, zda řezací zařízení není poškozené;
- zkontrolovat, zda je vzduchový filtr čistý;
- zkontrolujte, zda jsou ochranné kryty řádně upevněné a zda jsou účinné;
- zkontrolovat upevnění rukojetí.

2.2 PŘÍPRAVA PALIVOVÉ SMĚSI

Tento stroj je vybaven dvoutaktním motorem vyžadujícím použití palivové směsi složené z ben-

zinu a mazacího oleje.

DŮLEŽITÁ INF. Pokud použijete pouze benzin, dojde k poškození motoru a následkem je propadnutí záruky.

DŮLEŽITÁ INF. Používejte pouze kvalitní paliva a maziva za účelem uchování vlastností stroje a životnosti mechanických dílů.

2.2.1 Charakteristiky benzínu

Používejte pouze bezolovnatý benzin (zelený benzin) s minimálním oktanovým číslem 90 N.O.

DŮLEŽITÁ INF. Zelený benzin má tendenci vytvářet usazeniny v nádobě, ve které je skladován déle než 2 měsíce. Vždy používejte pouze čerstvý benzin!

2.2.2 Charakteristiky oleje

Používejte pouze syntetický olej prvotřídní kvality, určený pro dvoutaktní motory.

U vašeho Prodeje najdete oleje přímo navržené pro tento druh motoru, které mu zaručují vysoký stupeň ochrany.

Použití těchto olejů umožňuje použití 2,5% palivové směsi, to znamená směsi tvořené 1 dílem oleje na každých 40 dílů benzínu.

2.2.3 Příprava a skladování palivové směsi

⚠ NEBEZPEČÍ! Benzin a palivová směs jsou hořlavé!

- Benzin a palivovou směs skladujte v homologovaných nádobách určených pro paliva, na bezpečném místě, v dostatečné vzdálenosti od zdrojů tepla nebo volného plamene.
- Nenechávejte nádoby na pohonné látky v dosahu dětí.
- Během přípravy palivové směsi nekuřte a vyhýbejte se vdechování benzinových výparů.

Při přípravě palivové směsi:

- Naplňte homologovanou nádobu přibližně polovinou určeného množství benzínu.
- Přidejte všechn olej podle tabulky.
- Doplňte zbývající benzin.
- Zavřete uzávěr a energicky protřepejte.

DŮLEŽITÁ INF. Palivová směs podléhá stárnutí. Nepřipravujte nadměrná množství palivové směsi, abyste zabránili tvorbě usazenin.

DŮLEŽITÁ INF. Uchovávejte nádoby s palivovou

směsí a s benzinem řádně odlišené a označené, aby se zabránilo jejich záměně při použití.

DŮLEŽITÁ INF. Pravidelně čistěte nádoby na benzin a na palivovou směs, aby se odstranily případné usazeniny.

2.3 DOPLNĚNÍ PALIVA

▲ NEBEZPEČÍ! Během doplňování paliva nekuřte a vyhněte se vdechování benzínových výparů.

▲ UPOZORNĚNÍ! Uzávěr kanystru otevírejte opatrně, protože uvnitř mohl vzniknout tlak.

Před doplňováním paliva:

- Rázně potřeste kanystrem s palivovou směsí.
- Postavte stroj na rovnou plochu, do stabilní polohy, s uzávěrem nádržky nahoře.
- Vyčistěte uzávěr nádržky a okolní prostor nalévacího hrdla, aby se zabránilo spadnutí nečistot během doplňování paliva do nádržky.
- Opatrně otevřete uzávěr nádržky za účelem postupného vypouštění tlaku. Při doplňování paliva používejte trychtýř a nádržku neplňte až po okraj.

▲ UPOZORNĚNÍ! Pokaždé zavřete uzávěr palivové nádržky a dotáhněte jej až na doraz.

▲ UPOZORNĚNÍ! Okamžitě očistěte jakoukoli stopu po palivové směsí, která se případně rozlila po stroji nebo po terénu, a nestartujte motor, dokud nedojde k úplnému rozptýlení benzínových výparů.

3. POUŽITÍ STROJE

3.1 STARTOVÁNÍ STROJE

▲ UPOZORNĚNÍ! Startování stroje musí proběhnout v minimální vzdálenosti 3 metrů od místa, kde se doplňovalo palivo.

Před spuštěním motoru:

- Postavte stroj do stabilní polohy na terénu.

3.1.1 Startování za studena

▲ UPOZORNĚNÍ! Za startování motoru „za studena“ se považuje startování, které se provádí po uplynutí nejméně 5 minut od zastavení motoru nebo od doplňování paliva.

Při startování stroje (obr. 5):

1. Přepněte vypínač (1) do polohy «I».
2. Uved'te do činnosti startér otočením páky (4)

do polohy «B».

3. Stiskněte tlačítko zařízení na obohacení směsi (primer) (5) 3-4krát kvůli podpoře obohacení směsi v karburátoru.
4. Zatlačte pojistnou páku (3), pohněte ovládací pákou akcelerátoru (2) a přidržeťte ji v dané poloze prostřednictvím tlačítka klapy (7); poté uvolněte pojistnou páku (3).
5. Pevně přidržeťte stroj na terénu s jednou rukou na pohonné jednotce, aby při nastartování nedošlo ke ztrátě kontroly (obr. 6).

DŮLEŽITÁ INF. Aby se zabránilo deformacím, převodová trubka nesmí být během startování použita jako opěrka ruky nebo kolene.

6. Lehce zatáhněte za startovací rukojeť do vzdálenosti 10 - 15 cm, dokud neucítíte určitý odpor, a poté několikrát rázně zatáhněte, dokud neuslyšíte první zážehy.

DŮLEŽITÁ INF. Abyste zabránili přetržení startovacího lanka, netahejte za něj až do jeho úplného vytažení. Netahejte je tak, aby se odíralo o vodící otvor, a postupně uvolňujte startovací rukojeť, abyste se vyhnuli jejímu nekontrolovatelnému návratu.

7. Znovu opakovaně zatáhněte za startovací rukojeť až do dosažení pravidelného nastartování motoru.

▲ UPOZORNĚNÍ! Nastartování stroje se zapnutým startérem způsobí pohyb řezacího zařízení, které se zastaví až po vypnutí startéru.

8. Za účelem přechodu motoru na volnoběžné otáčky krátce aktivujte akcelerátor (2) pákou (4), která automaticky přejde do polohy «A».
9. Před použitím stroje nechte motor v činnosti na volnoběžných otáčkách nejméně 1 minutu.

DŮLEŽITÁ INF. Při opakovaném tahání za startovací lanko a současně při zapnutí startéru by mohlo dojít k zahlcení motoru, spojenému s následným obtížným startováním.

V případě zahlcení motoru odmontujte zapalovací svíčku a lehce zatáhněte za rukojeť startovacího lanka kvůli odstranění nadbytečného paliva; následně osušte elektrody zapalovací svíčky a namontujte ji zpět do motoru.

3.1.2 Startování za tepla

Při startování za tepla (bezprostředně po zastavení motoru) postupujte dle bodů 1 - 5 - 6 - 7 předcházejícího postupu.

3.2 NASTAVENÍ RYCHLOSTI ŘEZACÍHO ZAŘÍZENÍ (obr. 5)

Rychlost řezacího zařízení se nastavuje ovládacím prvkem akcelerátoru (2), který se nachází na zadní rukojeti (6).

Aktivace akcelerátoru je možná pouze za současného stlačení pojistné páky (3).

Náhon je přenášen od motoru k převodovému hřídeli prostřednictvím odstředivé spojky, která brání pohybu nožů při chodu motoru na volnoběžných otáčkách.

▲ UPOZORNĚNÍ! *Řezací zařízení se nesmí pohybovat s motorem na volnoběžných otáčkách. Když se řezací zařízení pohybuje s motorem na volnoběžných otáčkách, je třeba se obrátit na vašeho Prodejce za účelem správného seřízení motoru.*

Správné pracovní rychlosti se dosahuje s pákou akcelerátoru (2) zatlačenou na doraz.

DŮLEŽITÁ INF. *Během prvních 6-8 hodin provozu stroje se vyhněte použití motoru na maximálních otáčkách.*

3.3 ZASTAVENÍ STROJE (obr. 5)

Pro zastavení stroje:

- Uvolněte ovládací prvek akcelerátoru (2) a nechte motor v činnosti několik sekund na volnoběžných otáčkách.
- Přepněte vypínač (1) do polohy «O».

▲ UPOZORNĚNÍ! *Po nastavení akcelerátoru na minimum je třeba několik sekund na zastavení řezacího zařízení.*

4. PROVOZNÍ POSTUPY A PRACOVNÍ TECHNIKY

S ohledem na ostatní osoby a na životní prostředí:

- Se vyvarujte toho, abyste rušili své okolí.
- Důsledně dodržujte místní předpisy týkající se likvidace materiálu vzniklého stříháním.
- Důsledně dodržujte místní předpisy týkající se likvidace olejů, benzínu, opotřebovaných součástí nebo jakéhokoli prvku, který by mohl mít dopad na životní prostředí.

▲ UPOZORNĚNÍ! *Během práce noste odpovídající oděv. Váš Prodejce je schopen poskytnout informace o nejvhodnějších ochranných prostředcích pro zajištění bezpečnosti*

práce.

4.1 ZPŮSOB POUŽITÍ STROJE

▲ UPOZORNĚNÍ! *Během práce musí být stroj neustále držen pevně oběma rukama, přičemž pohonná jednotka se musí nacházet na pravé straně těla a řezací jednotka pod úrovní opasku.*

Před zahájením prvního sečení/řezání je vhodné získat potřebnou zručnost se strojem a nejvhodnějšími řezacími technikami, naučit se správně navléct popruh, pevně uchopit stroj a provádět pohyby požadované pro realizaci pracovní činnosti.

Upínací hlava drátu může odstranit vysokou trávu a nedřevnaté porosty v blízkosti plotů, stěn, základů, chodníků, kolem stromů atd. nebo může být použita k úplnému vyčištění konkrétní části zahradní plochy.

▲ UPOZORNĚNÍ! *U tohoto stroje je zakázáno použití kovových nebo pevných nožů jakéhokoli druhu.*

▲ UPOZORNĚNÍ! *Používejte POUZE nylonové dráty. Použití kovových drátů, plastifikovaných kovových drátů a/nebo drátů nevhodných pro upínací hlavu může způsobit vážná zranění a ublížení na zdraví.*

Během použití je vhodné zastavit motor a pravidelně odstraňovat rostliny, které se obtočí kolem stroje, aby se zabránilo přehřátí převodové trubky, způsobenému trávou zachycenou pod ochranným krytem. Zachycenou trávu odstraňte šroubovákem, abyste umožnili správné ochlazování tyče.

▲ UPOZORNĚNÍ! *Nepoužívejte stroj na zametání nakloněním upínací hlavy drátu. Výkon motoru může způsobit vymrštění předmětů a malých kamenů až do vzdálenosti 15 metrů a více, čímž může způsobit škody a ublížení na zdraví osob.*

a) Řezání za pohybu (Sečení) (obr. 7)

Postupujte pravidelně, obloukovým pohybem podobným použitím klasické kose, bez naklonění upínací hlavy drátu během uvedené operace.

Zkuste nejdříve sekat na správnou výšku na malé ploše, abyste poté dosáhli rovnoměrné výšky udržováním upínací hlavy drátu v konstantní vzdálenosti od terénu.

U náročnějšího sečení může být užitečné na-

klonit upínací hlavu drátu přibližně o 30° doleva.

▲ UPOZORNĚNÍ! *Nepostupujte uvedeným způsobem v případě, že existuje možnost způsobení vymrštění předmětů, které mohou ublížit osobám, zvířatům nebo způsobit škody.*

b) Přesné řezání (Dokončovací práce)

Udržujte stroj mírně nakloněný, tak, aby se spodní část upínací hlavy drátu nedotýkala terénu a aby se úroveň řezání nacházela v požadovaném bodě; řezací zařízení je třeba neustále držet v dostatečné vzdálenosti od obsluhy.

c) Řezání v blízkosti plotů / základů (obr. 8)

Pomalou přibližte upínací hlavu drátu k plotům, kolíkům, skalám, stěnám apod., aniž byste je zasáhli s použitím síly.

Když drát narazí na odolnou překážku, může se přetrhnout nebo opotřebovat; když se zachytí do oplocení, může se prudce přetrhnout.

V každém případě řezání kolem chodníků, základů, stěn atd. může způsobit větší opotřebení drátu nebo zvykle.

d) Řezání kolem stromů (obr. 9)

Kráčejte kolem stromu zleva doprava, pomalu se přibližujte ke kmenům, tak, abyste nenarazili drátem na strom, a udržujte upínací hlavu drátu lehce nakloněnou dopředu.

Mějte na paměti, že nylonový drát se může roztrhnout nebo poškodit malé keře a že náraz nylonového drátu na kmen keře nebo stromu s jemnou kůrou jej může vážně poškodit.

e) Seřízení délky drátu během pracovní činnosti (obr. 10)

Tento stroj je vybaven hlavou „Udeř a Jed“ (Tap & Go).

Za účelem uvolnění nového drátu udeřte upínací hlavou drátu o terén s motorem na maximální rychlosti; drát bude automaticky uvolněn a nůž odřeže přečnivající drát.

4.2 UKONČENÍ PRÁCE

Po dokončení práce:

– Zastavte stroj výše uvedeným způsobem (viz 3.3).

5. ŘÁDNÁ ÚDRŽBA

Správná údržba je základem pro dlouhodobé zachování původní účinnosti a bezpečnosti provozu stroje.

▲ UPOZORNĚNÍ! *Během operací údržby:*

- Odpojte koncovku zapalovací svíčky.
- Počkejte, až motor dostatečně vychladne.
- Neodhazujte volně v přírodě oleje, benzín ani jiný znečišťující materiál.

5.1 SKLADOVÁNÍ

Po každém ukončení práce znovu pečlivě vyčistěte stroj od prachu a nečistot a ujistěte se, že nedošlo k poškození žádné součásti. Vyměňte vadné součásti. Stroj se musí skladovat na suchém místě, mimo dosah dětí, chráněném před povětrnostními vlivy, s řádně nasazeným ochrannou.

5.2 ČIŠTĚNÍ MOTORU A TLUMIČE

Abyste snížili riziko požáru, čistěte pravidelně žebrovní válce stlačeným vzduchem a očistěte prostor tlumiče od pilin, větévek, listů nebo jiných úlomků.

5.3 STARTOVACÍ JEDNOTKA

Abyste předešli přehřátí a poškození motoru, nasávací mřížky chladicího vzduchu musí být neustále udržovány v čistém stavu a musí být zbaveny pilin a jiných nečistot.

V případě zjištění stop po opotřebení startovacího lanka se obraťte na vašeho Prodejce za účelem výměny.

5.4 UPEVNĚNÍ

Pravidelně kontrolujte dotažení všech šroubů a matic a dokonalé upevnění rukojeť.

5.5 ČIŠTĚNÍ VZDUCHOVÉHO FILTRU (obr. 11)

DŮLEŽITÁ INF. *Čištění vzduchového filtru je základem pro správnou činnost a životnost stroje. Nepracujte bez filtru nebo s poškozeným filtrem, abyste nezpůsobili trvalé škody na motoru.*

Čištění se musí provádět po každých 15 hodinách pracovní činnosti.

Při čištění filtru:

- Odšroubujte kulovou rukojeť (3), sejměte víko (1) a vyjměte filtrační vložku (2).
- Filtrační vložku (2) umyjte mýdlem a vodou.

Nepoužívejte benzin ani jiná rozpouštědla.

- Nechte vyschnout filtr na vzduchu.
- Namontuje zpět filtrační vložku (2) a víko (1) a upevníte je kulovou rukojetí (3).

5.6 KONTROLA ZAPALOVACÍ SVÍČKY (obr. 12)

Pravidelně odmontujte a vyčistěte zapalovací svíčku; odstraňte případné nanosy kovovým kartáčkem.

Zkontrolujte a obnovte správnou vzdálenost mezi elektrodami.

Namontujte svíčku zpět a dotáhněte ji na doraz klíčem z příslušenství.

V případě spálených elektrod nebo opotřebené izolace a po každých 100 hodinách činnosti se zapalovací svíčka musí nahradit novou svíčkou se stejnými vlastnostmi.

5.7 VÝMĚNA DRÁTU UPÍNACÍ HLAVY (obr. 13)

- Dodržujte posloupnost uvedenou na obrázku.

5.8 NABROUŠENÍ NOŽE NA ODŘEZÁVÁNÍ DRÁTU (obr. 14)

- Odmontujte nůž na odřezávání drátu (1) z ochranného krytu (2) po odšroubování šroubů (3).

- Upevněte nůž na odřezávání drátu do svěrku a postupujte při broušení s použitím plochého pilníku. Dbejte přitom na zachování původního úhlu řezání.

- Namontujte nůž na ochranu.

5.9 OBDOBÍ DLOUHODOBÉ NEČINNOSTI

DŮLEŽITÁ INF. Jestliže předpokládáte dobu nečinnosti stroje delší než 2-3 měsíce, je třeba dodržet několik zásad, abyste se vyvarovali potíží při opětovném uvedení stroje do provozu nebo trvalých poškození motoru.

Před uskladněním stroje:

- Vyprázdněte palivovou nádržku.
- Nastartujte motor a nechte jej běžet při volnoběžných otáčkách až do jeho zastavení, aby spotřeboval veškeré palivo, které zůstalo v karburátoru.
- Před odložením stroje nechte vychladnout motor.

Při opětovném uvádění stroje do provozu připravte stroj způsobem popsaným v kapitole „2. Příprava k práci“.

6. MIMOŘÁDNÁ ÚDRŽBA

Tyto zásahy musí provádět výhradně váš Prodejce.

Operace prováděné u neautorizovaných organizací nebo operace prováděné nekvalifikovaným personálem způsobí propadnutí jakékoli formy záruky.

6.1 SEŘÍZENÍ VOLNOBĚŽNÝCH OTÁČEK

▲ UPOZORNĚNÍ! Když se řezací zařízení pohybuje s motorem na volnoběžných otáčkách, je třeba se obrátit na vašeho Prodejce za účelem správného seřízení motoru.

6.2 SEŘÍZENÍ KARBURÁTORU

Karburátor se seřizuje ve výrobním závodě tak, aby se docílilo maximálního výkonu ve všech podmínkách použití s minimálními emisemi škodlivých plynů podle platných předpisů.

V případě nedostatečného výkonu se obraťte na vašeho Prodejce za účelem kontroly karburace a motoru.

7. DIAGNOSTIKA

Co je třeba dělat, když...	
Původ problému	Náprava
1. Motor se nedá nastartovat nebo jej nelze udržet v chodu	
Nesprávný postup při startování	Řiďte se pokyny (viz kap. 3)
Zanesená zapalovací svíčka nebo nesprávná vzdálenost mezi elektrodami	Zkontrolujte zapalovací svíčku (viz kap. 5)
Ucpaný vzduchový filtr	Vyčistěte a/nebo vyměňte filtr (viz kap. 5)
Problémy s karburací	Obraťte se na vašeho Prodejce
2. Motor nastartuje, ale má nízký výkon	
Ucpaný vzduchový filtr	Vyčistěte a/nebo vyměňte filtr (viz kap. 5)
Problémy s karburací	Obraťte se na vašeho Prodejce
3. Činnost motoru je nepravidelná nebo chybí výkon při zátěži	
Zanesená zapalovací svíčka nebo nesprávná vzdálenost mezi elektrodami	Zkontrolujte zapalovací svíčku (viz kap. 5)
Problémy s karburací	Obraťte se na vašeho Prodejce

4. Výfuk motoru nadměrně kouří	
Chybné složení palivové směsi	Připravte palivovou směs podle pokynů (viz kap. 2)
Problémy s karburací	Obratťe se na vašeho Prodejce
5. Řezací zařízení se pohybuje s motorem na volnoběžných otáčkách	
Chybné seřizení karburace	Obratťe se na vašeho Prodejce
6. Stroj začíná neobvykle vibrovat	
Poškození nebo povolené součásti	Zastavte stroj a odpojte kabel svíčky Zkontrolujte případná poškození Zkontrolujte, zda některé součásti nejsou uvolněné, a dle potřeby je utáhněte Nechte provést kontroly, výměny nebo opravy ve specializovaném středisku



INDHOLDSFORTEGNELSE

Bliv fortrolig med maskinen	1
Sikkerhedsnormer	2
Normer for brug	5
1. Montering af maskinen	5
2. Forberedelse til arbejdet	6
3. Anvendelse af maskinen	7
4. Anvendelsesmåder og arbejdsteknikker	8
5. Almindelig vedligeholdelse	9
6. Ekstraordinær vedligeholdelse	10
7. Fejlfinding	10

SÅDAN LÆSES BRUGSANVISNINGEN

Brugsanvisningen indeholder visse afsnit med oplysninger af særlig vigtighed. Afsnittene er angivet på forskellige måder og har følgende betydning:

BEMÆRK eller

VIGTIGT *Indeholder detaljer eller yderligere uddybning af forudgående angivelser for at undgå beskadigelse af maskine, materielle skader eller kvæstelser.*

▲ ADVARSEL! *Risiko for kvæstelser på sig selv eller andre personer ved manglende overholdelse af forskriften.*

▲ FARE! *Risiko for alvorlige kvæstelser på sig selv eller andre personer eller dødsfald ved manglende overholdelse af forskriften.*

BLIV FORTROLIG MED MASKINEN

BEMÆRK – Billederne med referencerne findes fra side ii i denne brugsanvisning.

BESKRIVELSE AF MASKINE OG ANVENDELSESOMRÅDE

Denne maskine er et redskab til havepleje og navnlig en bærbar kantklipper med forbrændingsmotor beregnet til hobbybrug.

Maskinen består hovedsageligt af en motor, som via en transmissionsaksel i et rør driver en skæreanordning i form af et trådhoved.

Brugeren kan bære maskinen i en bæresele for at kunne anvende hovedkontrollerne i sikker afstand af skæreanordningen.

Tilsigtet brug

Denne maskine er designet og fremstillet til:

- klipping af græs og ikke-træagtige planter, ved hjælp af en nylontråd (eksempelvis ved kanter af blomsterbede, mindre buskansamlinger, op ad mure og indhegninger samt mindre grønne områder, til trimning efter græsklipning med en plæneklipper);

Brugere

Denne maskine er tilsigtet almindelige brugere, dvs. ikke professionelle operatører. Denne maskine er beregnet til "hobbybrug".

Uegnet brug

Enhver anden brug end de ovenfor beskrevne er farlig og kan medføre kvæstelser og/eller materielle skader. Uegnet brug er for eksempel følgende (men ikke udelukkende):

- anvendelse af maskinen som fejmaskine;
- at trimme hække eller at udføre arbejde, hvor skæreanordningen ikke anvendes i terrænhøjde;
- anvendelse af maskinen med skæreanordningen over brugerens bælttested;
- anvendelse af maskinen til skæring af andet end hække og mindre buske;
- anvendelse af maskinen af flere brugere ad gangen.

MASKINENS IDENTIFIKATIONSSKILT OG DELE

1. Lydeffektniveau
2. Overensstemmelsesmærke
3. Konstruktionsår
4. Fabrikantens referencemodel
- 4a. Maskinens model
5. Serienummer
6. Fabrikantens navn og adresse
7. Antal emissioner
8. Varenummer
11. Motorenhed
12. Transmissionsrør
13. Ende af transmissionsrør
14. Trådhoved
15. Beskyttelse for skæreanordning
16. Forreste håndtag
17. Bageste håndtag
18. Tændrør

- 31. Afbryder til standsning af motor
- 32. Speeder
- 33. Låsehåndtag til speeder
- 34. Startgreb
- 35. Starter
- 36. Primer
- 37. Speederens kraftthalveringsknap (findes ikke i alle modeller)
- 38. Dæksel til brændstoftank

Eksemplet på overensstemmelseserklæringen findes på den næstsidste side i brugsanvisningen.

BESKRIVELSE AF SYMBOLERNE (findes ikke i alle modeller)

- 41. Brændstoftank
- 42. Positioner for afbryderen til standsning af motoren
a = standsning
b = kørsel
- 43. Starter
- 44. Primer
- 45. Drejeretning for skæreanordning

SIKKERHEDSFORSKRIFTER

Deres maskine skal anvendes med forsigtighed. På maskinen har vi derfor anbragt nogle etiketter for at minde om de vigtigste forholdsregler under brugen. Etiketternes betydning er forklaret nedenfor. Desuden anbefaler vi, at De omhyggeligt læser sikkerhedsnormerne, som findes i det tilsvarende kapitel i denne brugsanvisning. Ødelagte eller ulæselige etiketter skal udskiftes.

- 51. Advarsel! Fare. Hvis denne maskine anvendes ukorrekt, kan den være farlig for brugeren og andre.
- 52. Læs brugsanvisningen inden brug af denne maskine.
- 53. Brugeren af denne maskine, når denne anvendes under normale betingelser hver dag og kontinuerligt, kan udsættes for et støjniiveau på 85 dB (A) eller mere. Anvend høreværn, beskyttelsesbriller og beskyttelseshjelm.
- 54. Fare for udslyngning! Når maskinen er i brug, skal samtlige personer og/eller husdyr holdes i en afstand på mindst 15 m fra maskinen!
- 55. Maks. hastighed for skæreanordning. Anvend kun egnede skæreanordninger.
- 56. Knive med spidser, metalknive, stive knive eller rundsav-klinger må ikke anvendes.
- 57. På denne maskine er det kun muligt at anvende et trådhoved.
- 58. Advarsel! Benzin er brandfarlig. Lad moto-

ren afkøle i mindst 2 minutter, inden De påfylder brændstof.

- 59. Advarsel! Hold Dem på afstand af de varme overflader.

SIKKERHEDSNORMER skal overholdes omhyggeligt

A) TRÆNING

- 1) ADVARSEL! Læs brugsanvisningen, inden maskinen anvendes. Bliv fortrolig med maskinens betjening og dermed selve brugen af maskinen. Lær at standse motoren hurtigt. Opbevar alle sikkerheds- og brugsanvisningerne for at kunne konsultere dem på et senere tidspunkt.
- 2) Lad aldrig børn eller personer, som ikke har læst brugsanvisningen, bruge maskinen. Der kan lokalt være fastsat en minimums aldersgrænse for brug af maskinen.
- 4) Brug aldrig maskinen med personer, specielt børn eller dyr, i nærheden.
- 5) Brugeren må ikke anvende maskinen, hvis han/hun føler sig trætt eller utilpas, eller hvis vedkommende har indtaget lægemidler, euforiserende stoffer, alkohol eller andre stoffer, som kan påvirke hans eller hendes reflekser eller opmærksomhed.
- 6) Vær opmærksom på, at operatøren eller brugeren er ansvarlig for ulykker, som påføres andre personer eller deres ejendom. Det er brugerens ansvar at vurdere de potentielle risici i terrænet, hvor maskinen skal anvendes, samt at tage de nødvendige forholdsregler af hensyn til egen og andres sikkerhed. Dette gælder især på skråninger og i kuperet, glat eller ustabil terræn.
- 7) Hvis maskinen videresælges eller udlånes, skal man sørge for, at den nye bruger gøres bekendt med anvisningerne i denne instruktionsbog.
- 8) Inden et klipningsarbejde udføres for første gang, er det anbefalelsesværdigt at skaffe sig den nødvendige fortrolighed med maskinen og de mest egnede skæreteknikker ved at anvende bæreselen korrekt, holde maskinen fast og udføre de bevægelser, der kræves under arbejdet.

B) KLARGØRING

- 1) Under arbejdet skal man bære en hensigtsmæssig påklædning, som ikke skal være til gene for brugeren
 - Bær tætsiddende beskyttelsestøj, vibrationsdæmpende handsker, beskyttelsesbriller, støvmaske, høreværn og skæresikre sko med skridsikker sål.
 - Bær ikke halstørklæder, kitler, halskæder og/

- eller hængende eller bredt tilbehør, som kan sætte sig fast i maskinen.
- Langt hår skal holdes forsvarligt samlet.
- 2) Kontrollér hele arbejdsområdet grundigt, og fjern alt det, som kan slynges ud af maskinen eller kan beskadige klippeanordningen (sten, grene, stålråd, knogler osv.).
- 3) Før brug foretages et generelt eftersyn af maskinen, hvor man bør være særlig opmærksom på:
 - Speederhåndtagets og sikkerhedshåndtagets bevægelse skal være fri og ikke-tvungen. Når der gives slip på håndtagene, skal disse automatisk og hurtigt vende tilbage til neutralposition.
 - Speederhåndtaget skal forblive blokeret, hvis der ikke trykkes på sikkerhedshåndtaget.
 - Afbryderen til standsning af motoren skal kunne flyttes uden besvær fra den ene position til den anden.
 - De elektriske kabler, og især tændrørskablet, skal være hele for at undgå dannelse af gnister, og tændrørshætten skal være korrekt monteret på tændrøret.
 - Maskinens håndtag og beskyttelser skal være rene, tørre og solidt fastgjort til maskinen.
 - Kontrollér den korrekte position af håndtagene og koblingen til seleværket, og kontrollér, at maskinen har en god balance.
 - Kontrollér, at beskyttelserne er egnet til det anvendte skæreværktøj og er korrekt monteret;
 - skæreværktøjet skal ikke have tegn på beskadigelse. Kontrollér, at skæreværktøjet ikke er nedslidt eller beskadiget. Udskift skæreværktøjet, der er beskadiget eller nedslidt for en god afbalancering. Eventuelle reparationer må kun udføres af et specialiseret servicecenter.
- 4) ADVARSEL: FARE! Benzin er meget brandfarlig.
 - Opbevar brændstoffet i de dertil beregnede dunke.
 - Brændstof må kun efterfyldes udendørs ved hjælp af en tragt. Det er forbudt at ryge under denne handling og i forbindelse med håndtering af brændstoffet
 - Åbn brændstoftankens dæksel langsomt for gradvist at aflaste det interne tryk.
 - Fyld brændstoffet på, inden motoren startes; påfyld aldrig brændstoffet, og fjern aldrig brændstoftankens dæksel, når motoren er i gang eller stadig er varm.
 - Start ikke motoren, hvis der er spildt benzin, men flyt i stedet maskinen væk fra det forurenede område for at undgå brand. Vent til benzinen er fordampet og dampen er forsvundet.
 - Sørg altid for at stramme dækslet godt, både på tank og på benzindunk.

- Rens straks ethvert spor af brændstof, der måtte være spildt over maskinen eller på jorden.
- Start aldrig maskinen på det sted, hvor påfyldningen er foregået. Start af motoren skal ske i en afstand på mindst 3 meter fra det sted, hvor der er foretaget påfyldning af brændstoffet.
- Undgå kontakt mellem brændstof og tøj; skulle dette alligevel ske, skal De skifte tøj, inden De starter motoren.
- 5) Udskift defekte eller beskadigede lydpotter.

C) UNDER BRUGEN

- 1) Start aldrig motoren i et lukket rum. Der kan opstå farlige kulilte-dampe.
- 2) Arbejd udelukkende i dagslys eller med en god kunstig belysning. Sigtforholdene skal være gode. Personer (ikke mindst børn) og dyr skal holdes væk fra arbejdsområdet.
- 3) Antag en fast og stabil stilling og udvis varsomhed.
- 4) Undgå så vidt muligt at arbejde over våd eller glat jord, eller på en jordbund, der er alt for ujævn eller stejl, og som ikke sikrer brugerens stabilitet under arbejdet.
- 5) Sørg altid for godt fodfæste på skråninger.
- 6) Du bør altid gå med maskinen, ikke løbe.
- 7) Pas på alle ujævnheder i jorden og eventuelle hindringer.
- 8) Arbejdet skal altid foregå på tværs af skråningen, og aldrig op og ned. Pas godt på retnings-skiftene, og sørg for at arbejdspositionen er bag på skæreanordningen.
- 9) Maskinen må ikke anvendes af personer, der ikke er i stand til at holde den fast med begge hænder og/eller personer, der ikke er i stand til at opretholde en stabil balance under arbejdet.
- 10) Maskinen må ikke anvendes af flere personer ad gangen.
- 11) Under arbejdet skal maskinen altid fastholdes med begge hænder, med motorenheden på kroppens højre side og skæreanordningen under bælttestedet.
- 12) Vær opmærksom på trafikken, hvis maskinen anvendes i nærheden af veje.
- 13) Maskinen må under ingen omstændigheder anvendes, når beskyttelserne er beskadigede eller mangler.
- 14) Hold altid hænder og fødder væk fra skæreanordningen, både under opstart og under drift af maskinen.
- 15) Pas på muligheden for kvæstelser fra enhver form for anordning til skæring af tråden. Når der er udløst ny tråd, skal maskinen altid anbringes i arbejdsposition, inden motoren startes.
- 16) Pas på eventuel udslyngning af materiale forårsaget af klippeanordningen.

17) Advarsel: klippeanordningen fortsætter med at dreje, også efter motoren er slukket.

18) Når motoren startes, skal maskinen holdes fuldstændigt fast:

- Kontrollér, at andre mennesker befinder sig i en afstand på mindst 15 meter fra maskinens arbejdsradius, eller mindst 30 meter ved vanskelige klipninger;
- Ret ikke lydporten og hermed udstødningsdampene mod brandfarlige materialer.

19) Motorens indstilling må ikke ændres, og det allerede fastlagte omdrejningstal ikke overskrides.

20) Udsæt ikke maskinen for overdrevne belastninger, og brug ikke en lille maskine for at udføre et hårdt arbejde; brugen af en hensigtsmæssig maskine mindsker risiciene og forbedrer arbejdets kvalitet.

21) Kontrollér, at maskinens tomgangshastighed er således, at skæreindretningen ikke kan bevæge sig, og at motoren efter anvendelse af hastighedsregulatoren hurtigt vender tilbage til tomgangen.

22) Hold maskinen altid fastgjort til seleværket under arbejdet.

23) Stands motoren:

- Når maskinen bliver efterladt uden opsyn;
- Før påfyldning af brændstof;
- Under flytningerne fra det ene arbejdsområde til det andet.

24) Sluk motoren, og frakobl tændrørskablet:

- Før man udfører kontrol, rengøring eller andre arbejder på maskinen
- Efter ind sugning af en uvedkommende genstand. Undersøg om maskinen er beskadiget og sørg for få udført de nødvendige reparationer, inden maskinen bruges igen;
- Hvis maskinen begynder at vibrere unormalt (i så fald skal årsagerne til vibrationerne straks findes, og et specialiseret servicecenter skal sørge for de nødvendige kontroller).
- Når maskinen ikke anvendes.

25) Brug ikke maskinen i omgivelser og på tidspunkter, hvor det kan være generende

26) For at undgå brandrisiko, må maskinen ikke efterlades i umiddelbar nærhed af tørre blade, græs eller andet brandbart materiale, mens motoren er varm.

27) Klippeanordninger af metal må aldrig samles. På denne maskine er det forbudt at anvende metalknive eller stive knive, uanset typen.

28) ADVARSEL – Stands straks motoren i tilfælde af skader eller ulykker under arbejdet, og flyt maskinen væk fra stedet for at undgå yderligere skader eller kvæstelser. Yd straks den nødvendige førstehjælp, hvis ulykken har medført kvæstelser. Kontakt sygehus o.l. for at få den nødvendige behandling. Fjern omhyggeligt alle genstande, som i tilfælde af uagtsomhed kan med-

føre skader eller kvæstelser på personer og dyr.
29) ADVARSEL – Støj- og vibrationsniveauet angivet i brugsanvisningen, svarer til maskinens maksimale driftsværdier. Brug af en ikke-afbalanceret klippeanordning og manglende vedligeholdelse øver markant indflydelse på udsendelsen af støj og vibrationer. Det er derfor nødvendigt at forebygge mulige skader som følge af høj støj og vibrationer. Vedligehold maskinen, bær høreværn og hold pauser under arbejdet.

30) Langvarig udsættelse for vibrationer kan medføre skader og neurovaskulære forstyrrelser (nærmere betegnet: "Raynaud's fænomæn" eller "hvid hånd"), specielt hos personer, der lider af kredsløbsforstyrrelser. Symptomerne, som kan involvere hænder, håndled og fingre, viser sig som tab af følsomhed, sløvhed, kløen, smerter, affarvning og ændring i hudens struktur. Disse virkninger kan forstærkes af en lav rumtemperatur og/eller et overdrevet greb på håndtagene. Så snart symptomerne viser sig, reducer da maskinens anvendelsestid, og kontakt en læge.

D) VEDLIGEHOLDELSE OG OPBEVARING

1) ADVARSEL! – Fjern tændrørshætten, og læs anvisningerne, inden der foretages et hvilket som helst indgreb for rengøring eller vedligeholdelse. Anvend passende beklædning og arbejdshandsker i alle de situationer, der indebærer risiko for hænderne.

2) ADVARSEL! – Brug aldrig maskinen med slidte eller ødelagte dele. Defekte eller ødelagte dele bør altid udskiftes og ikke repareres. Brug originale reservedele: anvendelse af reservedele af anden kvalitet og/eller reservedele, der ikke er korrekt monteret, forringer maskinens sikkerhed, kan medføre ulykker eller personskader og friholder fabrikanten fra enhver forpligtelse og ansvar.

3) Alt justerings- og vedligeholdelsesarbejde, der ikke er beskrevet i denne brugsanvisning, skal udføres hos din forhandler eller et specialiseret servicecenter, som er i besiddelse af den nødvendige fagkundskab og det nødvendige værktøj til at udføre arbejdet korrekt, således at maskinens oprindelige sikkerhedsniveau bibeholdes. Indgreb udført af værksteder, som ikke er godkendte, eller af ukvalificerede personer medfører, at alle fabrikantens garantier og forpligtelser eller ansvar bortfalder.

4) Efter hver brug skal tændrørsledningen frakobles og kontrolleres for eventuelle skader.

5) Lad møtrikker og skruer forblive tilspændte, så maskinen altid er i sikkerhedsmæssigt forsvarlig stand. Regelmæssig vedligeholdelse er nødvendig for at garantere maskinens ydelse og for sikkerheden.

6) Kontroller skruerne på skæreanordningen

med jævne mellemrum.

7) Bær arbejdshandsker og monter beskyttelsen for skæreanordningen for at håndtere, demontere eller genmontere anordningen.

8) Vær forsigtig i forbindelse med justering af maskinen for at undgå at klemme fingrene mellem skæreanordningen og maskinens faste dele.

9) Rør ikke ved skæreanordningen, før tændrørsledningen er blevet frakoblet og skæreanordningen har standset sin bevægelse helt. Under indgrebene på skæreanordningen skal man være opmærksom på, at den kan bevæge sig, også selv om tændrørsledningen er frakoblet.

10) Kontrollér ofte beskyttelsen for slid eller forringelse. Udskift den, hvis den er beskadiget.

11) Udskift vejlednings- og advarselsmærkater, hvis de er beskadigede.

12) Opbevar maskinen på et sted, hvor børn ikke har adgang.

13) Henstil ikke maskinen med benzin i brændstofftanken i et rum, hvor benzindampene kan nå en flamme, en gnist eller en stærk varmekilde.

14) Lad motoren køle af, inden maskinen sættes ind i et lukket rum.

15) For at mindske brandfaren skal maskinen holdes fri for græsrester, blade eller store mængder smørefedt; beholdere med rester fra skæring må ikke efterlades indendørs.

16) Hvis brændstofftanken skal tømmes, bør dette gøres i det fri og med afkølet motor.

17) Inden maskinen henstilles, bør De sikre Dem, at alle nøgler og vedligeholdelsesværktøj er fjernet.

E) YDERLIGERE RISIKO

Også selv om alle sikkerhedsanvisninger overholdes, kan andre risici ikke udelukkes. I betragtning af denne maskines type og konstruktion bør man tage højde for nedenstående mulige farer:

- Kvæstelser på fingre og på hænder hvis de kommer i klemme i skæreanordningen
- Kvæstelser på fødderne hvis de rammes af skæreanordningen
- Skader på øjnene hvis der ikke tages beskyttelsesbriller på (udslyngning af sten og af jord)
- Skader ved høresansen, hvis der ikke bruges høreværn.

F) TRANSPORT OG FLYTNING

1) Hver gang maskinen skal flyttes eller transporteres, skal De gøre følgende:

- Slukke motoren, vente, til skæreindretningen er standset, og fjerne tændrørshætten fra tændrøret;
- Montere beskyttelsen for skæreanordningen;
- Tage fat i maskinen udelukkende i håndtagene

og rette klippeanordningen i modsat retning i forhold til køreretningen.

2) Når maskinen transporteres med et køretøj, skal den placeres således, at den ikke kan medføre risiko for personer. Maskinen skal i øvrigt blokeres solidt for at undgå væltning, som kan medføre beskadigelser og spild af brændstof.

G) MILJØBESKYTTELSE

1) Beskyttelse af miljøet er et meget relevant aspekt, som bør gives høj prioritet under anvendelse af maskinen - både til gavn for fællesskabet og det miljø, vi lever i. Undgå at være til gene for nabolaget.

2) Overhold nøje de lokale bestemmelser hvad angår bortskaftelse af emballage, olie, benzin, batterier, filtre, slidte dele og andre komponenter, som kan påvirke miljøet. Disse typer affald må ikke bortskaftes sammen med det almindelige husholdningsaffald, men skal indleveres særskilt til egnede genbrugsstationer, som vil sørge for genanvendelse af materialerne.

3) Overhold nøje de lokale bestemmelser vedrørende bortskaftelse af restmaterialet efter klipningen.

4) Efterlad ikke maskinen i miljøet, når den skrottes, men henvend Dem i stedet til en genbrugsstation i henhold til de gældende lokale bestemmelser.

NORMER FOR BRUG

BEMÆRK - Billederne med referencerne findes fra side iii i denne brugsanvisning.

1. MONTERING AF MASKINEN

VIGTIGT Når maskinen leveres, er nogle komponenter ikke monteret, og brændstofftanken er tom.

⚠ ADVARSEL! Bær altid kraftige beskyttelseshandsker, når skæreanordningerne skal håndteres. Udvis størst opmærksomhed under montering af komponenterne for ikke at forringe maskinens sikkerhed og effektivitet. I tvivlstilfælde bør De kontakte Deres forhandler.

⚠ ADVARSEL! Udpakningen og afslutningen af monteringen skal udføres på et plant og solidt underlag, hvor der er tilstrækkelig plads til at flytte maskinen og emballagen, og altid med anvendelse af egnet værktøj.

Emballagen skal bortskaftes i overensstemmelse med de lokale gældende normer.

1.1 AFSLUTNING AF MONTERINGEN AF MASKINEN (Fig. 1)

- Anbring styrehåndtagetets øverste del (1) og placér den nedre hætte (2) ved brug af skruerne (3), og sørg for at opretholde positionen af de to dæmpningshalvskaller (4)
- Inden skruerne (3) spændes fast, skal håndtaget rettes korrekt i forhold til transmissionsrøret.
- Spænd skruerne (3) fast.

1.2 MONTERING AF BESKYTTELSE (fig. 2)

- Fjern beskyttelsesproppen (1) fra stangens (2) nederste del.
- Spænd beskyttelsen (3) fast på holderen (4) ved hjælp af medfølgende skruer m.m. (5).

1.3 MONTERING OG AFMONTERING AF TRÅDHOVED (fig. 3)

a) Montering

- Blokér rotationen af akslen (1) ved hjælp af en passende nøgle.
- Montér trådhoovedet (1) ved at fastspænde det med uret.

b) Afmontering

- Blokér rotationen af akslen (1) ved hjælp af en passende nøgle.
- Afmontér trådhoovedet (2) ved at løsne det mod uret.

1.4 MONTERING AF STANG (fig. 4)

- Tag stopstiften (1) ud og skub stangens (2) nederste del frem, indtil stopstiften (1) klikker på plads i hullet (3) på stangen. Indkoblingen bliver lettere, hvis den nederste del (2) drejes en smule i begge retninger; den fuldstændige indkobling kan ses på stiften (1), som skal være fuldstændigt vendt tilbage.
- Ved afsluttet indkobling skal drejeknappen (4) fastspændes.

2. FORBEREDELSE TIL ARBEJDET

2.1 KONTROL AF MASKINEN

Det følgende skal udføres, inden arbejdet startes:

- Kontrollér, at der ikke findes løse skruer på maskinen og skæreanordningen.
- Kontrollér, at skæreanordningen ikke er beskadiget.
- Kontrollér, at luftfiltret er rent.
- Kontrollér, at beskyttelserne er godt fastgjort

og fungerer.

- Kontrollér, at håndtagene er fastgjort.

2.2 FORBEREDELSE AF BLANDINGEN

Denne maskine er forsynet med en 2-taktsmotor, der kræver en blanding af benzin og smørelolie. **VIGTIGT** Anvendelse af ren benzin beskadiger motoren og medfører bortfald af garantien.

VIGTIGT Anvend kun brændstof og smøremidler af upåklagelig kvalitet for at bevare ydelsen og sikre en lang levetid for de mekaniske dele.

2.2.1 Egenskaber for benzin

Anvend kun blyfri benzin (grøn benzin) med et oktantal, der ikke er lavere end 90 N.O.

VIGTIGT Blyfri benzin har tendens til at danne bundfald i beholderne, hvis den opbevares i over 2 måneder. Anvend altid frisk benzin!

2.2.2 Egenskaber for olie

Anvend udelukkende syntetisk olie af en upåklagelig kvalitet, der er specifik for 2-taktsmotorer. Hos Deres forhandler kan De få olier, der netop er designet for denne type motor, og som sikrer et højt beskyttelsesniveau.

Anvendelse af disse olier muliggør sammensætning af en 2,5 % blanding, det vil sige en blanding, der består af 1 del olie til 40 dele benzin.

2.2.3 Forberedelse og opbevaring af blandingen

⚠ FARE! Benzinen og blandingen olie/benzin er brandfarlige!

- Opbevar benzinen og blandingen i beholdere, der er godkendt for brændstoffer, på et sikkert sted, der er væk fra varmekilder eller åbne flammer.
- Beholderne må ikke være tilgængelige for børn.
- Ryg ikke under forberedelse af blandingen, og undgå at indånde benzindampene.

For at forberede blandingen:

- Hæld ca. halvdelen af benzinmængden i en godkendt dunk.
- Tilsæt hele mængden olie ifølge tabellen.
- Tilsæt resten af benzinen.
- Luk dækslet igen, og omryst kraftigt.

VIGTIGT Blanding er udsat for ældning. Forbered ikke overdrevne mængder blanding for at undgå dannelse af bundfald.

VIGTIGT Hold beholderne for blanding og benzin adskilt, og forsyn dem med navneangivelse for at undgå, at de ombyttes i anvendelsesøjeblikket.

VIGTIGT Rens beholderne for benzin og blanding jævnligt for at fjerne et eventuelt bundfald.

2.3 PÅFYLDNING AF BRÆNDSTOF

▲ FARE! Ryg ikke under påfyldningen, og undgå at indånde benzindampene.

▲ ADVARSEL! Åbn dunkens dæksel forsigtigt, idet dunken kan være under tryk.

Det følgende skal foretages, inden påfyldningen udføres:

- Ryst dunken indeholdende blandingen kraftigt.
- Anbring maskinen plant, i en stabil position og med brændstoftankens dæksel vendt opad.
- Rengør både dækslet og omkring dækslet for at undgå, at snavs falder ind under påfyldningen.
- Åbn brændstoftankens dæksel forsigtigt for gradvist at aflaste trykket. Foretag påfyldningen med en tragt, og undgå at fylde tanken helt op til randen.

▲ ADVARSEL! Luk altid brændstoftankens dæksel igen, og stram det godt til.

▲ ADVARSEL! Fjern ethvert spor af blanding, der måtte være spildt på maskinen eller jorden, og start ikke motoren, før benzindampene er helt forsvundet.

3. ANVENDELSE AF MASKINEN

3.1 START AF MASKINEN

▲ ADVARSEL! Start af maskinen skal ske i en afstand på mindst 3 meter fra det sted, hvor der er foretaget påfyldning af brændstoffet.

Inden start af motoren:

- Stil maskinen i en stabil position på jorden.

3.1.1 Koldstart

▲ ADVARSEL! Ved "koldstart" forstås start, når motoren har været standset i mindst 5 minutter, eller efter påfyldning af brændstof.

Fremgangsmåde ved start af maskinen (fig. 5):

1. Sæt afbryderen (1) i positionen «I».

2. Betjen chokeren ved at dreje håndtaget (4) til positionen »B«.
3. Tryk på primer-knappen (5) 3-4 gange for at prime karburatoren.
4. Tryk på sikkerhedshåndtaget (3), betjen speederhåndtaget (2) og hold det i position ved hjælp af krafthalveringsknappen (7). Giv herefter slip på sikkerhedshåndtaget (3).
5. Hold maskinen godt fast på jorden med en hånd på motorenheden for at fastholde maskinen under start (fig. 6).

VIGTIGT For at undgå deformationer må De ikke holde maskinen fast mod underlaget ved at trykke på transmissionsrøret med hånden eller knæet under start.

6. Træk langsomt i startgrebet i 10-15 cm, indtil der mærkes en vis modstand; træk derefter igen nogle gange, indtil de første startlyde kan høres fra motoren.

VIGTIGT For at undgå brud må kablet ikke trækkes ud dens fulde længde eller glide langs føringshullelets kant. Grebet skal slippes gradvist, så det ikke springer for voldsomt tilbage.

7. Træk igen i startgrebet, indtil motoren starter normalt.

▲ ADVARSEL! Start af maskinen med indkoblet choker medfører bevægelse af skæreanordningen, som først standser, når chokeren frakobles.

8. Aktivér speederen (2) kortvarigt for at indstille motoren til tomgangshastighed ved hjælp af håndtaget (4), som automatisk placeres i positionen «A».
9. Lad motoren køre i tomgang i mindst 1 minut, inden maskinen anvendes.

VIGTIGT Hvis startgrebet betjenes flere gange med chokeren indkoblet, kan motoren "drukne", og det kan blive svært at starte maskinen.

Skulle motoren "drukne", fjern da tændrøret, og træk forsigtigt i startgrebet for at fjerne det overskydende brændstof; tør derefter tændrørets elektroder, og monter tændrøret igen på motoren.

3.1.2 Varmstart

For at starte motoren i varm tilstand (umiddelbart efter, at motoren er standset), følges punkterne 1 - 5 - 6 - 7 i den foregående procedure.

3.2 JUSTERING AF SKÆREANORDNINGENS HASTIGHED (fig. 5)

Skæreanordningens hastighed justeres med speederen (2), der forefindes på det bagerste håndtag (6).

Betjening af speederen er kun muligt, hvis der samtidigt trykkes på låsehåndtaget (3). Bevægelsen overføres fra motoren til transmissionsakslen igennem en centrifugalkobling, der hindrer bevægelsen af akslen, når motoren er i tomgang.

⚠ ADVARSEL! *Skæreanordningen må ikke bevæge sig, når motoren er i tomgang. Kontakt Deres forhandler, hvis der ikke kan opnås en tilfredsstillende justering, og skæreanordningen bevæger sig, selv om motoren er i tomgang.*

Den korrekte arbejdhastighed fås med speederhåndtaget (2) i bunden.

VIGTIGT! I de første 6-8 timer, hvor maskinen er i drift, bør motoren ikke anvendes ved maksimalt omdrejningstal.

3.3 STANDSNING AF MASKINEN (fig. 5)

Fremgangsmåde ved standsning af maskinen:

- Giv slip på speederen (2), og lad motoren køre i tomgang i nogle sekunder.
- Sæt afbryderen (1) i positionen «O».

⚠ ADVARSEL! *Når speederen stilles i tomgangshastighed, stopper skæreanordningen først efter nogle sekunder.*

4. ANVENDELSESMÅDER OG ARBEJDSTEKNIKKER

For at vise hensyn til andre og til miljøet, husk følgende:

- Undgå at være til gene for de nærmeste omgivelser.
- Overhold nøje de lokale normer, når De bortskaffer restmaterialet efter klipningen.
- Overhold nøje de lokale bestemmelser hvad angår bortskaffelse af olie, benzin, nedslidte dele og/eller ethvert andet element, som kan påvirke miljøet.

⚠ ADVARSEL! *Bær en egnet påklædning under arbejdet. Hos Deres forhandler kan De få oplysninger om de mest egnede personlige værnemidler for at øge sikkerheden under arbejdet.*

4.1 ANVENDELSE AF MASKINEN

⚠ ADVARSEL! *Under arbejdet skal maskinen altid fastholdes med begge hænder, med motorenheden på kroppens højre side og skæreanordningen under bæltstedet.*

Inden et klippingsarbejde udføres for første gang, er det anbefalelsesværdigt at skaffe sig den nødvendige fortrolighed med maskinen og de mest egnede skæreteknikker ved at anvende bæreselen korrekt, holde maskinen fast og udføre de bevægelser, der kræves under arbejdet.

Trådhovedet kan fjerne højt græs og ikke-træagtige planter i nærheden af indhegninger, mure, fundamenter, fortove, omkring træer osv., og kan bruges til at rense et mindre haveareal fuldstændigt.

⚠ ADVARSEL! *På denne maskine er det forbudt at anvende metalknive eller stive knive, uanset typen.*

⚠ ADVARSEL! *Anvend KUN nylontråd. Anvendelse af metaltråd, metaltråd overdækket med plastik og/eller tråd, der ikke er egnet til trådhovedet, kan medføre alvorlige kvæstelser og skader.*

Under arbejdet er det hensigtsmæssigt at standse motoren og med jævne mellemrum fjerne ukrudt omkring maskinen. Dette undgår overophedning af transmissionsrøret som følge af det græs, som har sat sig fast under beskyttelsen.

Fjern græsset med en skruetrækker for at sikre en korrekt afkøling af røret.

⚠ ADVARSEL! *Maskinen må ikke anvendes som "fejkekost" ved at skråstille trådhovedet. Motoren er kraftig nok til at slynge små genstande og små sten rundt i afstande på op til 15 meter eller mere, hvilket kan medføre skader og kvæstelser.*

a) Klipping under bevægelse (slåning) (fig. 7)

Gå frem i regelmæssigt tempo, med en bueforret bevægelse på samme måde som en traditionel segl, uden at skråstille trådhovedet under arbejdet.

Prøv først at klippe i den rigtige højde i et mindre område, for derefter at opnå en jævn klippehøjde ved at holde trådhovedet i en konstant afstand fra jorden.

Ved besværlig klipping kan det hjælpe at skråstille trådhovedet ca. 30° til venstre.

▲ ADVARSEL! *Undgå at arbejde på denne måde, hvis der er risiko for udslyngning af genstande, som kan forårsage kvæstelser og skader på dyr eller ting.*

b) Præcisionsklipning (tilskæring)

Hold maskinen en smule skråstillet således, at trådhovedets nederste del ikke rører ved jorden og skærelinjen befinder sig på det ønskede sted. Skæreanordningen skal altid holdes væk fra brugeren.

c) Klipning i nærheden af indhegninger/fundamenter (fig. 8)

Flyt trådhovedet langsomt hen imod indhegninger, pæle, sten, mure osv., uden at ramme hårdt. Hvis tråden rammer større hindringer, kan den knække eller slides. Hvis den sidder fast i en indhegning, kan den knække brat.

Klipning rundt omkring fortove, fundamenter, mure osv. kan under alle omstændigheder medføre mere slid end normalt.

d) Klipning omkring træer (fig. 9)

Gå rundt om træet fra venstre mod højre, og kom langsomt tættere på stammen på en sådan måde, at tråden ikke rammer træet, og trådhovedet holdes en smule skråstillet fremad.

Vær opmærksom på, at nylontråden kan hugge eller beskadige små buske, og et slag fra nylontråden mod stammen på buske eller træer med blød bark kan medføre alvorlige skader på planten.

e) Justering af trådens højde under arbejdet (fig. 10)

Denne maskine er forsynet med et trådhoved af typen "Tap & Go".

For at udløse ny tråd, skal trådhovedet slås mod jorden med motoren ved maksimal hastighed. Tråden udløses automatisk og trådskeereren klipper den overskydende del.

4.2 AFSLUTNING AF ARBEJDET

Det følgende skal udføres, når arbejdet er afsluttet:

- Stands maskinen som forklaret ovenfor (se 3.3).

5. ALMINDELIG VEDLIGEHOLDELSE

En korrekt vedligeholdelse er væsentlig for på én gang at bevare maskinens oprindelige effektivitet og sikkerhed.

▲ ADVARSEL! *Under vedligeholdelsesarbejdet:*

- Fjern tændrørshætten.
- Vent, indtil motoren er passende afkølet.
- Olie, benzin eller andet forurenende materiale må ikke spredes i miljøet.

5.1 OPBEVARING

Hver gang, arbejdet er udført, skal maskinen omhyggeligt renses for støv og rester. Kontrollér, at der ikke findes beskadigede dele, og udskift de defekte dele. Maskinen skal henstilles på et tørt sted og i læ for vejrpåvirkning, og beskyttelsen for knivene skal være korrekt monteret.

5.2 RENGØRING AF MOTOR OG LYDPOTTE

For at reducere brandfaren skal cylinderens ribber jævnligen renses med trykluft, og lydrottens område skal frigøres for savsmuld, kviste, blade og andre rester.

5.3 STARTBLOK

For at undgå overophedning og skader ved motoren, skal indsugningsgitrene for køleluften altid holdes rene og frie for savsmuld eller rester. Kontakt Deres forhandler med henblik på udskiftning, hvis der konstateres tegn på slid af startkablet.

5.4 FASTGØRELSESANORDNINGER

Kontrollér periodisk, at samtlige skruer og møtrikker er fastspændt, og at håndtagene er solidt fastgjort.

5.5 RENGØRING AF LUFTFILTER (fig. 11)

VIGTIGT *Rengøring af luftfiltret er væsentligt for maskinens gode funktion og holdbarhed. Arbejd aldrig uden filter, eller når filtret er beskadiget, da dette kan medføre uoprettelige skader ved motoren.*

Rengøringen skal foretages hver 15 timers arbejde.

For at rengøre filtret:

- Løs kuglegrebet (3), afmontér dækslet (1), og fjern filterelementet (2).
- Afvask filterelementet (2) med vand og sæbe. Anvend ikke benzin eller andre opløsningsmidler.
- Lad filtret lufttørre.
- Montér filterelementet (2) og dækslet (1) igen ved at fastspænde kuglegrebet (3).

5.6 KONTROL AF TÆNDRØR (fig. 12)

Fjern regelmæssigt tændrøret, og rengør det med en metalbørste for at fjerne eventuelle aflejringer.

Kontrollér elektrodernes indbyrdes afstand og genopret den.

Montér tændrøret igen, og fastspænd det med den medfølgende nøgle.

Tændrøret skal udskiftes med et nyt med tilsvarende egenskaber i tilfælde af brændte elektroder eller nedslidt isolationsmateriale, og under alle omstændigheder hver 100 timers arbejde.

5.7 UDSKIFTNING AF TRÅD PÅ TRÅDHOVEDET (fig. 13)

– Overhold den rækkefølge, der er vist i figuren.

5.8 SLIBNING AF TRÅDSKÆRER (fig. 14)

- Fjern trådsværeren (1) fra beskyttelsen (2) ved at løsne skrueene (3).
- Spænd trådsværeren i en skruestik, og gå frem med slibningen under anvendelse af en flad fil. Pas på at bevare den oprindelige skærevinkel.
- Genmontér kniven på beskyttelsen.

5.9 LANGVARIG STILSTAND

VIGTIGT Hvis maskinen forventes uanvendt i mere end 2-3 måneder, skal der tages enkelte forholdsregler for at undgå vanskeligheder ved genoptagelse af arbejdet eller vedvarende beskadigelse af motoren.

Før maskinen henstilles:

- Tøm brændstoftanken.
- Start motoren, og hold den kørende i tomgangshastighed, indtil den standser, for at forbruge alt det brændstof, der er tilbage i karburatoren.
- Lad motoren køle af, inden maskinen stilles til opbevaring.

Forbered maskinen som angivet i kapitlet "2. Forberedelse til arbejdet", når maskinen tages i brug igen.

6. EKSTRAORDINÆR VEDLIGEHOLDELSE

Disse indgreb må udelukkende udføres af Deres forhandler.

Indgreb, der er udført af uegnede instanser eller ukvalificerede personer, medfører bortfald af enhver form for garanti.

6.1 JUSTERING AF TOMGANGSHASTIGHEDEN

▲ ADVARSEL! Kontakt Deres forhandler, hvis der ikke kan opnås en tilfredsstillende justering, og skæreanordningen bevæger sig, selv om motoren er i tomgang.

6.2 JUSTERING AF KARBURATOREN

Karburatoren er justeret på fabrikken på en sådan måde, at der i enhver anvendelsessituation opnås den maksimale ydelse med en minimal udledning af giftige dampe, under overholdelse af den gældende lovgivning.

I tilfælde af dårlig ydelse, henvend Dem til Deres forhandler for at få kontrolleret karbureringsfunktionen og motoren.

7. FEJLFINDING

Hvad skal gøres hvis ...	
Årsag til problemet	Afhjælpning
1. Motoren starter ikke eller stopper hele tiden	
Ukorrekt startprocedure	Følg anvisningerne (se kap. 3)
Tændrøret er snavset eller ukorrekt afstand mellem elektroderne	Kontrollér tændrøret (se kap. 5)
Tilstopning af luftfilter	Rengør og/eller udskift filtret (se kap. 5)
Driftsforstyrrelser i karburator	Kontakt Deres forhandler
2. Motoren starter, men har begrænset effektivitet	
Tilstopning af luftfilter	Rengør og/eller udskift filtret (se kap. 5).
Driftsforstyrrelser i karburator	Kontakt Deres forhandler
3. Motoren virker uregelmæssig eller mangler effektivitet under belastning	
Tændrøret er snavset eller ukorrekt afstand mellem elektroderne	Kontrollér tændrøret (se kap. 5)
Driftsforstyrrelser i karburator	Kontakt Deres forhandler
4. Motoren oser for meget	
Forkert sammensætning af blandingen	Forbered benzinblandingen ifølge anvisningerne (se kap. 2)
Driftsforstyrrelser i karburator	Kontakt Deres forhandler

5. Skæreanordningen bevæger sig, når motoren er i tomgang	
Forkert justering af karbureringsfunktionen	Kontakt Deres forhandler
6. Maskinen begynder at vibrere unormalt	
Nogle dele er blevet beskadiget eller er løse	Sluk maskinen og frakobl tændrørskablet Kontroller om der er tegn på skader Kontroller om der findes løse dele, og fastspænd dem Få udført en yderligere kontrol, udskiftning eller reparation på et specialiseret servicecenter



INHALT

Die Maschine kennenlernen	1
Sicherheitsvorschriften	2
Gebrauchsvorschriften	6
1. Montage der Maschine	6
2. Arbeitsvorbereitung	7
3. Maschineneinsatz	8
4. Betriebsweisen und Arbeitstechniken	9
5. Ordentliche Wartung	10
6. Außerordentliche Wartung	11
7. Diagnose	11

WIE IST DAS HANDBUCH ZU LESEN

Im Text des vorliegenden Handbuchs sind einige Abschnitte, die besondere Informationen enthalten, nach den folgenden Kriterien unterschiedlich hervorgehoben:

HINWEIS oder

WICHTIG Liefert erläuternde Hinweise oder andere Angaben über bereits an früherer Stelle gemachte Aussagen, in der Absicht, die Maschine nicht zu beschädigen oder Schäden zu vermeiden.

⚠ ACHTUNG! Im Falle der Nichtbeachtung besteht die Möglichkeit, sich selbst oder Dritte zu verletzen.

⚠ GEFAHR! Im Falle der Nichtbeachtung besteht die Möglichkeit, sich selbst oder Dritte schwer zu verletzen, mit Todesgefahr.

DIE MASCHINE KENNENLERNEN

HINWEIS – Die Bilder zu den Bezugnahmen befinden sich von Seite ii dieses Handbuchs.

BESCHREIBUNG DER MASCHINE UND EINSATZBEREICH

Diese Maschine ist ein Gartengerät, genauer gesagt ein handgehaltener Trimmer mit Verbrennungsmotor für den Hobbygebrauch.

Die Maschine besteht im Wesentlichen aus einem Motor, der über eine in einem Rohr gelagerte Antriebswelle eine Schneidvorrichtung betätigt, die aus einem Fadenkopf besteht.

Der Bediener ist in der Lage, die Maschine mit Hilfe eines Traggurts zu halten und

kann die Hauptbedienelemente immer in Sicherheitsabstand zur Schneidvorrichtung betätigen.

Bestimmungsgemäßer Gebrauch

Diese Maschine wurde geplant und gebaut für:

- das Schneiden von Gras und nicht holzigen Pflanzen, mittels eines Nylonfadens (z.B. Trimmen von Beetkanten, Pflanzungen, Mauern, Umzäunungen oder kleinen Grünflächen, um den mit einem Rasenmäher ausgeführten Schnitt abzuschließen);

Benutzer

Diese Maschine ist für die Benutzung durch Verbraucher, also Laien bestimmt. Diese Maschine ist für den „Hobbygebrauch“ bestimmt.

Nicht bestimmungsgemäßer Gebrauch

Jede andere Verwendung, die von der oben genannten abweicht, kann sich als gefährlich erweisen und Personen- und/oder Sachschäden verursachen. Als unsachgemäßer Gebrauch gelten (beispielhaft):

- Verwenden der Maschine zum Kehren;
- Hecken schneiden oder andere Arbeiten, bei denen die Schneidvorrichtung nicht in Bodenhöhe verwendet wird;
- Verwenden der Maschine mit der Schneidvorrichtung oberhalb der Gürtellinie des Bedieners;
- Verwenden der Maschine für den Schnitt von nicht pflanzlichen Materialien;
- Verwenden der Maschine durch mehr als eine Person.

TYPENSCHILD UND MASCHINENBAUTEILE

1. Schallleistungspegel
2. Konformitätszeichen
3. Herstellungsjahr
4. Bezugsmodell des Herstellers
- 4a. Maschinenmodell
5. Seriennummer
6. Name und Anschrift des Herstellers
7. Emissionsnummer
8. Artikelnummer

11. Motor
12. Antriebsrohr
13. Endstück des Antriebsrohrs
14. Fadenkopf

- 15. Schutz der Schneidvorrichtung
- 16. Vorderer Handgriff
- 17. Hinterer Handgriff
- 18. Zündkerze

- 31. Motorabstellschalter
- 32. Gashebel
- 33. Verriegelung Drehzahlregler
- 34. Startgriff
- 35. Chokehebel (Starter)
- 36. Primer
- 37. Drosselvorrichtung des Gashebels
(falls vorgesehen)
- 38. Verschluss Gemischtank

Das Beispiel der Konformitätserklärung finden Sie auf der vorletzten Seite des Handbuchs.

BESCHREIBUNG DER SYMBOLE (wo vorgesehen)

- 41. Gemischtank
- 42. Stellungen des Motorschalters
a = Aus
b = Betrieb
- 43. Chokehebel (Starter)
- 44. Bedienelement der Ansaugvorrichtung
(Primer)
- 45. Drehrichtung der Schneidvorrichtung

SICHERHEITSVORSCHRIFTEN

Ihre Maschine muss mit Vorsicht benutzt werden. Aus diesem Grund wurden an der Maschine Symbole angebracht, die Sie auf die wichtigsten Vorsichtsmaßnahmen hinweisen. Die Bedeutung der Symbole ist nachstehend erklärt. Wir weisen auch noch einmal ausdrücklich auf die Sicherheitsnormen hin, die Sie im entsprechenden Kapitel dieser Gebrauchsanleitung finden.

Beschädigte oder unleserliche Etiketten bitte austauschen.

- 51. Achtung! Gefahr. Diese Maschine kann, wenn sie nicht korrekt verwendet wird, für Sie und andere gefährlich sein.
- 52. Vor Inbetriebnahme der Maschine die Gebrauchsanleitung aufmerksam lesen.
- 53. Wir weisen den Bediener dieser Maschine darauf hin, dass er bei normalen Arbeitsbedingungen täglich einer Geräuschbelastung von 85 dB (A) oder mehr ausgesetzt ist. Gehörschutz, Schutzbrille und Schutzhelm verwenden.
- 54. Gefahr umherfliegender Teile! Während der Maschinenverwendung müssen Personen

und Haustiere einen Abstand von mindestens 15 m einhalten!

- 55. Maximale Drehzahl der Schneidvorrichtung. Verwenden Sie ausschließlich geeignete Schneidvorrichtungen.
- 56. Es dürfen keine Messer mit metallischen oder festen Schneiden und keine Kreissägeblätter verwendet werden.
- 57. An dieser Maschine darf nur ein Fadenkopf verwendet werden.
- 58. Achtung! Benzin ist entflammbar. Vor dem Nachtanken den Motor mindestens 2 Minuten abkühlen lassen.
- 59. Achtung! Sich von den heißen Oberflächen fernhalten.

SICHERHEITSVORSCHRIFTEN zur strengsten Beachtung

A) ALLGEMEINE HINWEISE

- 1) ACHTUNG! Bitte lesen Sie vor der Inbetriebnahme diese Gebrauchsanweisungen aufmerksam durch. Machen Sie sich mit den Bedienungsteilen und dem richtigen Gebrauch der Maschine vertraut. Lernen Sie, den Motor schnell abzustellen. Bewahren Sie alle Hinweise und die Anweisungen für zukünftiges Nachschlagen auf.
- 2) Erlauben Sie niemals Kindern oder Personen, die nicht über die erforderlichen Kenntnisse dieser Gebrauchsanweisung verfügen, die Maschine zu benutzen. Örtliche Bestimmungen können das Mindestalter des Benutzers festlegen.
- 4) Benutzen Sie die Maschine niemals, wenn sich Personen, besonders Kinder, oder Tiere in ihrer Nähe aufhalten.
- 5) Die Maschine niemals verwenden, wenn der Benutzer müde ist oder sich nicht wohl fühlt, oder wenn er Arzneimittel oder Drogen, Alkohol oder andere Stoffe zu sich genommen hat, die seine Aufmerksamkeit und Reaktionsfähigkeit beeinträchtigen.
- 6) Beachten Sie, dass der Benutzer für Unfälle und Schäden verantwortlich ist, die anderen Personen oder deren Eigentum widerfahren können. Es gehört zum Verantwortungsbereich des Benutzers, potenzielle Risiken des Geländes, auf dem gearbeitet wird, einzuschätzen. Außerdem muss er alle erforderlichen Vorsichtsmaßnahmen für seine eigene Sicherheit und die der andern ergreifen, insbesondere an Hängen, auf unebenem, rutschigem oder nicht festem Gelände.
- 7) Falls die Maschine an andere übergeben oder überlassen wird, muss sichergestellt werden, dass der Benutzer die Gebrauchsanweisungen

in diesem Handbuch liest.

8) Bevor das erste Mal Mäharbeiten in Angriff genommen werden, muss sich der Bediener mit der Maschine und der geeigneten Arbeitstechnik vertraut machen, und probierhalber den Gurt korrekt anlegen, die Maschine sicher aufnehmen, und die erforderlichen Arbeitsbewegungen ausführen.

B) VORBEREITENDE MASSNAHMEN

1) Bei der Arbeit, muss der Benutzer eine geeignete Kleidung tragen, die ihn in seinen Bewegungen nicht hindert.

– Eng anliegende Schutzkleidung, Vibrationsschutzhandschuhe, Schutzbrille, Staubschutzmaske, Gehörschutz, und Sicherheitsschuhe mit rutschfester Sohle tragen

– Keine Schale, Hemden, Halsketten oder andere lose hängende Zubehöre tragen, die sich in der Maschine verfangen könnten.

– Langes Haar zusammenbinden.

2) Prüfen Sie sorgfältig das ganze Gelände, auf dem die Maschine eingesetzt wird, und entfernen Sie alle Gegenstände, die von der Maschine weggeschleudert werden oder das Schneidwerkzeug beschädigen könnten (Steine, Äste, Eisendrähte, Knochen usw.).

3) Vor dem Gebrauch die ganze Maschine gründlich überprüfen, insbesondere:

– der Gashebel und der Sicherheitshebel müssen sich leicht bewegen lassen, dürfen nicht klemmen und wenn losgelassen, müssen sie automatisch und schnell ihre Ausgangsposition wieder einnehmen.

– Der Gashebel muss blockiert bleiben, solange der Sicherheitshebel nicht betätigt wird.

– Der Motorabstellschalter muss von einer Position auf die andere leicht verstellbar sein.

– Die Elektrokabel und vor allem das Zündkerzenkabel müssen einwandfrei sein, um eine Funkenbildung auszuschließen und der Stecker muss vorschriftsmäßig an der Zündkerze angebracht sein.

– Die Handgriffe und Schutzvorrichtungen der Maschine müssen sauber, trocken und fest an der Maschine angebracht sein.

– Prüfen Sie die korrekte Position der Handgriffe und des Anschlusspunktes der Traggurte, sowie das Gleichgewicht der Maschine.

– Prüfen Sie, dass die Schutzvorrichtungen für das Schneidwerkzeug geeignet und korrekt montiert sind.

– Das Schneidwerkzeug darf keine Zeichen von Beschädigung aufweisen. Stellen Sie sicher, dass das Schneidwerkzeug nicht abgenutzt oder beschädigt ist. Falls das Schneidwerkzeug abgenutzt oder beschädigt

ist, muss dieses en bloc ausgetauscht werden, damit die Auswuchtung erhalten bleibt. Eventuelle Reparaturen müssen bei einem Fachbetrieb ausgeführt werden.

4) **ACHTUNG: GEFÄHR!** Benzin ist hochgradig entflammbar..

– Kraftstoff in eigens zu diesem Zweck vorgesehenen, zugelassenen Behältern aufbewahren.

– Tanken Sie nur im Freien und benutzen Sie einen Trichter. Während des Tankens und immer wenn Sie Benzin handhaben nicht rauchen;

– Tankverschluss langsam öffnen, um den darin entstandenen Druck langsam abzubauen.

– Kraftstoff ist vor dem Starten des Motors einzufüllen. Während der Motor läuft oder bei heißer Maschine darf der Tankverschluss nicht geöffnet bzw. Kraftstoff nachgefüllt werden;

– Falls Benzin übergelaufen ist, darf kein Versuch unternommen werden, den Motor zu starten. Stattdessen ist die Maschine von der benzinverschmutzten Fläche zu entfernen. Bis das Benzin vollständig verdampft ist und die Benzindämpfe verflüchtigt sind, vermeiden Sie alles, was einen Brand verursachen könnte;

– Tankverschluss und Verschluss des Behälters müssen immer gut zugeschraubt sein.

– Jegliche Spur von eventuell auf der Maschine oder auf dem Boden verschüttetem Benzin sofort entfernen.

– Maschine nicht am Befüllungsort starten. Der Motor darf erst angelassen werden, wenn er mindestens 3 m vom Kraftstoff-Befüllungsort entfernt ist.

– Der Kontakt zwischen Kraftstoff und den Kleidern ist zu vermeiden, und in einem solchen Fall, kleiden Sie sich lieber um, bevor Sie den Motor starten.

5) Fehlerhafte oder beschädigte Schalldämpfer auswechseln.

C) HANDHABUNG

1) Der Motor darf nicht in geschlossenen Räumen laufen, in denen sich gefährliche Kohlenmonoxid-Gase ansammeln können.

2) Nur bei Tageslicht oder bei guter künstlicher Beleuchtung und mit guten Sichtverhältnissen arbeiten. Personen, Kinder und Tiere vom Arbeitsbereich fern halten.

3) Eine feste und stabile Haltung einnehmen und vorsichtig handeln.

4) Vermeiden Sie so gut wie möglich den Einsatz der Maschine auf nassem oder rutschigem Boden oder jedenfalls auf unebenen oder steilen Böden, wenn für den Benutzer bei der Arbeit keine ausreichende Stabilität gewährleistet ist.

5) Achten Sie an Hängen immer auf einen gu-

ten Stand.

6) Führen Sie die Maschine nur im Schrittempo.

7) Achten Sie auf die Bodenebenenheiten und auf die Anwesenheit eventueller Hindernisse.

8) Arbeiten Sie quer zum Hang und nie bergauf oder bergab. Bei Richtungswechsel ist darauf zu achten, dass man immer talabwärts zum Schneidwerkzeug bleibt.

9) Die Maschine darf nur von Personen verwendet werden, die in der Lage sind, diese fest mit beiden Händen zu halten bzw. während der Arbeit das Gleichgewicht sicher auf den Beinen zu halten.

10) Die Maschine darf nicht von mehr als einer Person benutzt werden.

11) Die Maschine muss während der Arbeit immer fest mit zwei Händen gehalten werden, mit der Motoreinheit auf der rechten Körperseite, und der Schneidgruppe unterhalb der Gürtellinie.

12) Wenn Sie die Maschine in der Nähe der Straße verwenden, achten Sie auf den Verkehr.

13) Benutzen Sie die Maschine nie, wenn die Schutzeinrichtungen beschädigt sind oder fehlen.

14) Halten Sie Hände und Füße immer von den Schneidwerkzeugen fern, sowohl beim Anlassen des Motors als auch während des Gebrauchs der Maschine.

15) Achten Sie auf Verletzungen durch Vorrichtungen zum Schneiden der Fadlänge. Nach dem Herausziehen eines neuen Fadens, halten Sie die Maschine immer in ihrer normalen Arbeitsposition bevor sie eingeschaltet wird.

16) Auf herausschleuderndes Material durch die Schneidwerkzeuge achten.

17) Achtung: das Schneidelement dreht sich auch nach Ausschalten des Motors weiter.

18) Beim Anlassen des Motors die Maschine fest drücken:

– Prüfen Sie, dass sich andere Personen mindestens 15 Meter vom Aktionsradius der Maschine, und bei schweren Schnitтарbeiten mindestens 30 Meter entfernt befinden.

– Schalldämpfer und demnach auch die Abgase nie gegen entflammare Stoffe richten.

19) Ändern Sie nicht die Grundeinstellung des Motors und lassen Sie ihn nicht überdrehen.

20) Die Maschine darf keinen übermäßigen Kräften ausgesetzt werden, und kleine Maschinen dürfen nicht für schwere Arbeiten verwendet werden. Die Verwendung einer geeigneten Maschine vermindert die Risiken und verbessert die Qualität der Arbeit.

21) Sicherstellen, dass sich die Schneidvorrichtung nicht bewegt solange der Motor leer läuft, und dass nach Betätigung des Gashebels der Motor dann auch schnell wieder auf den Leerlauf gebracht wird.

22) Während der Arbeiten muss die Maschine

immer an den Traggurten befestigt sein.

23) Der Motor ist abzustellen:

– Wenn Sie die Maschine unbewacht lassen.

– Bevor Sie nachtanken;

– Während des Wechsels der Arbeitsbereiche.

24) Schalten Sie den Motor ab und ziehen Sie das Kerzenkabel heraus:

– Bevor Sie die Maschine überprüfen, reinigen oder Arbeiten an ihr durchführen;

– Nachdem ein Fremdkörper angesaugt wurde. Prüfen Sie, ob an der Maschine Schäden entstanden sind, und führen Sie die erforderlichen Reparaturen aus, ehe Sie die Maschine wieder benutzen;

– Wenn die Maschine auf anormale Weise zu vibrieren beginnt (Sofort die Ursachen der Vibrationen ausfindig machen und die notwendigen Untersuchungen in einem Fachbetrieb durchführen lassen).

– Wenn die Maschine nicht benutzt wird.

25) Vermeiden Sie die Verwendung der Maschine in Umgebungen und zu Uhrzeiten, die störend sein können.

26) Um die Brandgefahr zu mindern, darf die Maschine mit heißem Motor nicht zwischen Blättern, trockenem Gras oder anderem brennbaren Material abgelegt werden.

27) Montieren Sie nie metallische Schneidelemente. Bei dieser Maschine ist die Verwendung von Metallmessern oder festen Messern jeder Art verboten.

28) **ACHTUNG** – Im Fall von Brüchen oder Unfällen während der Arbeit, sofort den Motor abstellen und die Maschine entfernen, damit sie keine weiteren Schäden anrichtet. Wenn bei einem Unfall man selbst oder Dritte verletzt werden, unverzüglich die der Situation angemessene erste Hilfe leisten und zur notwendigen Behandlung ein Krankenhaus aufsuchen. Entfernen Sie sorgfältig alle eventuellen Rückstände, die – falls sie unbeaufsichtigt bleiben – Schäden oder Verletzungen an Personen oder Tieren verursachen könnten.

29) **ACHTUNG** – Die in dieser Anleitung angegebenen Geräusch- und Vibrationspegel sind Höchstwerte beim Betrieb der Maschine. Der Einsatz eines nicht ausgewuchteten Schneidelements und die fehlende Wartung wirken sich signifikant auf die Geräuschemissionen und die Vibrationen aus. Demzufolge müssen vorbeugende Maßnahmen getroffen werden, um mögliche Schäden durch zu hohen Lärm und Belastungen durch Vibrationen zu vermeiden; die Maschine warten, Gehörschutz tragen, während der Arbeit Pausen einlegen.

30) Bei längerfristiger Arbeit mit vibrierenden Werkzeugen können vor allem bei Personen mit Durchblutungsstörungen Verletzungen und Gefäßerkrankungen (bekannt als „Raynaud-

Syndrom“ oder „Leichenfinger“) auftreten. Die Symptome können die Hände, Handgelenke und Finger betreffen und treten als Gefühllosigkeit, Kribbeln, Kitzeln, Schmerzen, blasse Haut oder strukturelle Veränderungen der Haut auf. Diese Effekte können durch niedrige Umgebungstemperaturen bzw. durch besonders festes Greifen der Handgriffe verstärkt werden. Beim Auftreten der Symptome muss die Verwendungszeit der Maschine verkürzt und ein Arzt aufgesucht werden.

D) WARTUNG UND LAGERUNG

1) **ACHTUNG!** - Nehmen Sie den Zündkerzenstecker ab und lesen Sie vor allen Reinigungs- oder Wartungsarbeiten die entsprechenden Anweisungen durch. In allen Situationen, die Gefahren für die Hände mit sich bringen, geeignete Kleidung und Arbeitshandschuhe tragen.

2) **ACHTUNG!** – Die Maschine niemals mit abgenutzten oder beschädigten Teilen verwenden. Die schadhaften oder verschlissenen Teile sind zu ersetzen und dürfen niemals repariert werden. Nur Original-Ersatzteile verwenden: Die Verwendung von nicht Original-Ersatzteilen und/oder nicht korrekt montierten Ersatzteilen beeinträchtigt die Sicherheit der Maschine, kann Unfälle und Verletzungen an Personen verursachen und befreit den Hersteller von jeder Verpflichtung und Haftung.

3) Alle Einstell- und Wartungsarbeiten, die nicht in diesem Handbuch beschrieben sind, müssen von Ihrem Händler oder einem Fachbetrieb ausgeführt werden, die über das Wissen und die erforderlichen Werkzeuge für eine korrekte Arbeitsausführung verfügen, um das ursprüngliche Sicherheitsniveau der Maschine beizubehalten. Eingriffe, die nicht von einer Fachstelle oder von unqualifiziertem Personal ausgeführt werden, haben grundsätzlich den Verfall der Garantie und jeglicher Haftung oder Verantwortung des Herstellers zur Folge.

4) Nach jeder Verwendung das Zündkerzenkabel abziehen und die Maschine auf eventuelle Schäden überprüfen.

5) Sorgen Sie dafür, dass alle Muttern und Schrauben fest angezogen sind, um sicher zu sein, dass die Maschine immer unter guten Bedingungen arbeitet. Eine regelmäßige Wartung ist unerlässlich für die Sicherheit und die Erhaltung der Leistungsfähigkeit.

6) Kontrollieren Sie regelmäßig, dass die Schrauben des Schneidwerkzeugs fest angezogen sind.

7) Tragen Sie Arbeitshandschuhe und bringen Sie den Schutz des Schneidwerkzeugs an, um dieses zu handhaben, es abzunehmen oder wie-

der zu montieren.

8) Während der Arbeiten zur Einstellung der Maschine darauf achten, dass die Finger nicht zwischen dem Schneidwerkzeug und den festen Teilen der Maschine eingeklemmt werden.

9) Das Schneidwerkzeug nicht berühren, solange das Zündkerzenkabel noch nicht abgezogen ist und das Schneidwerkzeug nicht völlig stillsteht. Während der Arbeiten am Schneidwerkzeug daran denken, dass dieses sich bewegen kann, auch wenn das Zündkerzenkabel abgezogen ist.

10) Prüfen Sie regelmäßig den Schutz auf Verschleiß oder Beschädigung. Falls es beschädigt ist, muss es ersetzt werden.

11) Beschädigte Warn- und Hinweisschilder müssen ausgewechselt werden.

12) Stellen Sie die Maschine an einem für Kinder unzugänglichen Platz ab.

13) Bewahren Sie die Maschine mit Benzin im Tank niemals in einem Raum auf, in dem Benzindämpfe mit offenem Feuer, einer Hitzequelle oder Funken in Berührung kommen könnten.

14) Lassen Sie den Motor abkühlen, bevor Sie die Maschine in einem Raum abstellen.

15) Um die Brandgefahr zu reduzieren muss die Maschine und vor allem der Motor von Grasresten, Blättern oder überflüssigem Fett frei gehalten werden. Behälter mit Schnittabfällen dürfen nicht in Räumen aufbewahrt werden.

16) Falls der Tank zu entleeren ist, muss dies im Freien und bei kaltem Motor erfolgen.

17) Vergewissern Sie sich vor dem Wegräumen der Maschine, dass Sie für die Wartung verwendete Schraubenschlüssel oder Werkzeuge entfernt haben.

E) RESTRISIKEN

Auch wenn alle Sicherheitsvorschriften beachtet werden, können gewisse Restrisiken bestehen bleiben, die nicht auszuschließen sind. Je nach Bauart der Maschine können die vorhersehbaren potenziellen Risiken sein:

- Verletzungen an Finger und Hände, wenn diese in die Rotation der Schneidvorrichtung gelangen
- Verletzungen an Füße, wenn diese von der Schneidvorrichtung getroffen werden
- Verletzungen an den Augen, wenn man keine Schutzbrille trägt (Schutz vor Steinen und Erde)
- Verletzung des Gehörs, wenn man keinen Gehörschutz trägt.

F) TRANSPORT UND HANDHABUNG

1) Folgende Hinweise müssen bei Transport und Handhabung der Maschine beachtet werden:

- Motor ausschalten; abwarten bis die Schneidvorrichtung vollständig stillsteht, Zündkerzenstecker abtrennen.
 - Schutz der Schneidvorrichtung montieren.
 - Die Maschine ausschließlich an den Handgriffen aufheben und die Schneidvorrichtung in die der Laufrichtung entgegengesetzte Richtung positionieren.
- 2) Wenn die Maschine in einem Pkw transportiert wird, muss sie so positioniert sein, dass sie keine Gefahr darstellt und auch gut befestigt werden, damit sie nicht umkippt, wodurch Schaden entstehen oder Kraftstoff auslaufen könnte.

G) UMWELTSCHUTZ

- 1) Der Umweltschutz muss ein wesentlicher und vorrangiger Aspekt bei der Verwendung der Maschine sein, zum Vorteil des zivilen Zusammenlebens und unserer Umgebung. Vermeiden Sie es, ein Störelement Ihrer Nachbarschaft darzustellen.
- 2) Halten Sie sich strikt an die örtlichen Vorschriften für die Entsorgung von Verpackungen, Öl, Benzin, Filter, beschädigten Teilen oder sämtlichen weiteren umweltschädlichen Stoffen. Diese Stoffe dürfen nicht zusammen mit dem Hausmüll entsorgt werden, sondern müssen getrennt gesammelt und zum Wertstoffhof gebracht werden, der für die Wiederverwendung der Materiale sorgt.
- 3) Halten Sie sich strikt an die örtlichen Vorschriften für die Entsorgung der Schneidreste.
- 4) Bei der Außerbetriebnahme darf die Maschine nicht einfach in der Umwelt gelassen werden, sondern muss gemäß der örtlichen Vorschriften an einen Wertstoffhof übergeben werden.

GEBRAUCHSVORSCHRIFTEN

HINWEIS – Die im Text genannten Abbildungen befinden sich von Seite iii ff. dieses Handbuchs.

1. MONTAGE DER MASCHINE

WICHTIG Die Maschine wird mit einigen demonstrierten Bauteilen sowie mit leerem Gemischtank geliefert.

▲ ACHTUNG! Bei der Handhabung der Schneidvorrichtungen müssen immer robuste Arbeitshandschuhe getragen werden. Arbeiten Sie bei der Montage der Bauteile mit höchster Sorgfalt, um die Sicherheit und Effizienz der Maschine nicht zu beeinträchtigen; wenden Sie sich im Zweifelsfall an Ihren Händler.

▲ ACHTUNG! Das Auspacken und die Montage müssen auf einer ebenen und stabilen Oberfläche erfolgen. Es muss genügend Platz zur Bewegung der Maschine und der Verpackung zur Verfügung stehen und es sind immer die geeigneten Werkzeuge zu verwenden.

Die Entsorgung der Verpackung muss gemäß den örtlichen Vorschriften erfolgen.

1.1 FERTIGMONTAGE DER MASCHINE (Abb. 1)

- Den oberen Teil (1) des vorderen Handgriffs positionieren und die untere Kappe (2) mit den Schrauben (3) anbringen, dabei darauf achten, die zwei Halbschalen zum Schutz vor Vibrationen (4) in Position zu halten
- Vor dem Festziehen der Schrauben (3) den Handgriff in Bezug auf das Antriebsrohr korrekt ausrichten.
- Die Schrauben (3) festziehen.

1.2 MONTAGE DER SCHUTZEINRICHTUNG (Abb. 2)

- Die Schutzkappe (1) vom Endstück des unteren Teils der Stange (2) entfernen.
- Die Schutzeinrichtung (3) mit dem mitgelieferten Befestigungsmaterial (5) am Halter (4) montieren.

1.3 EIN- UND AUSBAU DES FADENKOPFS (Abb. 3)

a) Montage

- Mit einem geeigneten Schlüssel die Rotation der Welle (1) blockieren.
- Den Fadenkopf (1) montieren, indem man ihn im Uhrzeigersinn festzieht.

b) Ausbau

- Mit einem geeigneten Schlüssel die Rotation der Welle (1) blockieren.
- Den Fadenkopf (2) abnehmen, indem man ihn gegen den Uhrzeigersinn abdreht.

1.4 MONTAGE DER STANGE (Abb. 4)

- Die Haltenase (1) herausziehen und den unteren Teil der Stange (2) drücken, bis die Haltenase (1) in der Bohrung der Stange (3) einrastet. Das Einsetzen kann durch leichtes Drehen des unteren Teils (2) in beide Richtungen erleichtert werden; das Einrasten ist korrekt erfolgt, wenn die Haltenase (1) voll-

ständig eingetreten ist.

- Nach dem vollständigen Einrasten den Drehknopf (4) ganz festziehen.

2. ARBEITSVORBEREITUNG

2.1 ÜBERPRÜFUNG DER MASCHINE

Bevor Sie mit der Arbeit beginnen, muss geprüft werden:

- dass an der Maschine und an der Schneidvorrichtung alle Schrauben angezogen sind;
- sicherstellen, dass die Schneidvorrichtung nicht beschädigt ist;
- dass der Luftfilter sauber ist;
- sicherstellen, dass die Schutzeinrichtungen festsitzen und funktionieren;
- dass die Handgriffe richtig befestigt sind.

2.2 GEMISCHZUBEREITUNG

Diese Maschine ist mit einem Zweitaktmotor ausgestattet, der mit einem Benzin-Öl-Gemisch betrieben wird.

WICHTIG Die Verwendung von Benzin allein beschädigt den Motor und hat den Verfall der Garantie zur Folge.

WICHTIG Verwenden Sie nur hochwertige Kraftstoffe und Schmieröle, um die Gesamtleistungen und die Dauer der mechanischen Teile auch langfristig sicherzustellen.

2.2.1 Eigenschaften des Benzins

Nur bleifreies (grünes) Benzin mit einer Oktanzahl nicht unter 90 OZ verwenden.

WICHTIG Bleifreies Benzin neigt dazu, im Behälter Ablagerungen zu bilden, wenn es über 2 Monate aufbewahrt wird. Verwenden Sie stets frisches Benzin!

2.2.2 Eigenschaften des Öls

Verwenden Sie nur hochwertiges, für Zweitaktmotoren spezifisches synthetisches Öl. Bei Ihrem Händler sind speziell für solche Motoren entwickelte Öle erhältlich, die hohe Leistungen gewährleisten können.

Die Verwendung solcher Öle ermöglicht eine 2,5%-ige Gemischzusammensetzung, d.h. bestehend aus 1 Teil Öl für jeweils 40 Teile Benzin.

2.2.3 Gemischzubereitung und -aufbewahrung

▲ GEFAHR! Benzin und Gemisch sind entflammbar!

- Benzin und Gemisch ausschließlich in eigens für Kraftstoffe zugelassenen Behältern aufbewahren und zwar an einem sicheren Ort, fern von Wärmequellen und offenen Flammen.
- Die Behälter niemals in Reichweite von Kindern aufbewahren.
- Rauchen Sie während der Gemischzubereitung nicht und atmen Sie die Benzindämpfe nicht ein.

Für die Gemischzubereitung:

- In einen zugelassenen Kanister ca. die Hälfte der angegebenen Benzinmenge geben.
- Das ganze Öl dazugeben, so wie in der Tabelle vorgeschrieben.
- Schließlich auch das restliche Benzin einfüllen.
- Den Verschluss schließen und kräftig schütteln.

WICHTIG Das Gemisch ist einem ständigen Alterungsprozess ausgesetzt. Bereiten Sie nicht zu große Mengen davon vor, um Ablagerungen zu vermeiden.

WICHTIG Gemisch- und Benzinbehälter immer schön getrennt und identifizierbar aufbewahren, um eine Verwechslungsgefahr bei der Benutzung auszuschließen.

WICHTIG Reinigen Sie regelmäßig die Benzin- und Gemischbehälter, um eventuelle Ablagerungen zu entfernen.

2.3 NACHFÜLLEN VON KRAFTSTOFF

▲ GEFAHR! Rauchen Sie beim Nachfüllen nicht und versuchen Sie, die Benzindämpfe nicht einzuatmen.

▲ ACHTUNG! Den Verschluss des Kanisters stets vorsichtig öffnen, da sich darin gegebenenfalls Druck gebildet hat.

Vor dem Nachfüllen:

- Den Gemischbehälter gut schütteln.
- Die Maschine auf einer ebenen Fläche, in stabiler Position mit nach oben gerichtetem Tankverschluss aufstellen.
- Den Tankverschluss und den umliegenden Bereich reinigen, damit beim Nachfüllen kein Schmutz in den Tank gerät.
- Den Verschluss vorsichtig öffnen, um den

Druck langsam abzulassen. Immer mit einem Trichter nachfüllen und den Tank nicht bis zum Rand füllen.

⚠ ACHTUNG! *Den Behälter immer sehr gut verschließen.*

⚠ ACHTUNG! *Sofort alle eventuell auf der Maschine oder auf dem Boden verschütteten Gemischrückstände entfernen und den Motor solange nicht anlassen, bis sich alle Benzindämpfe verflüchtigt haben.*

3. MASCHINENEINSATZ

3.1 STARTEN DER MASCHINE

⚠ ACHTUNG! *Die Maschine darf erst angelassen werden, wenn sie mindestens 3 m von der Stelle entfernt ist, an der getankt wurde.*

Vor dem Starten des Motors:

- Die Maschine sicher auf dem Boden ablegen.
- Den Messerschutz entfernen (falls montiert).
- Sicherstellen, dass das Messer (falls vorhanden) den Boden oder sonstige Gegenstände nicht berührt.

3.1.1 Kaltstart

⚠ ACHTUNG! *Unter Kaltstart versteht sich das Anlassen mindestens 5 Min. nach dem Ausschalten des Motors oder nach der Kraftstoffnachfüllung*

Um die Maschine anzulassen (Abb. 5):

1. Den Schalter (1) auf «I» stellen.
2. Den Starter betätigen, indem man den Hebel (4) in Stellung «B» dreht.
3. Den Primerknopf (5) 3 - 4 Mal drücken, um die Gemischanreicherung für das Anlassen zu erreichen.
4. Den Sicherungshebel (3) drücken, den Gashebel (2) betätigen und ihn über die Taste der Drosselvorrichtung (7) in Stellung halten; dann den Sicherungshebel (3) wieder loslassen.
5. Die Maschine mit einer Hand auf dem Motor fest auf den Boden drücken, um beim Anlassen die Kontrolle der Maschine nicht zu verlieren (Abb. 6).

WICHTIG *Um Verformungen zu vermeiden darf das Antriebsrohr während des Anlassens nicht als Stütze für die Hand oder das Knie verwendet werden.*

6. Den Startgriff langsam 10-15 cm herausziehen, bis ein gewisser Widerstand zu spüren

ist, dann ein paar Mal weiter ziehen bis die ersten Zündungen wahrgenommen werden.

WICHTIG *Um Beschädigungen zu vermeiden, das Seil lieber nicht ganz herausziehen und nicht mit dem Rande der Seilführungsöffnung in Berührung bringen, den Griff allmählich loslassen, dabei aber verhindern, dass das Seil unkontrolliert wieder eingezogen wird.*

7. Den Startgriff erneut ziehen, bis der Motor regulär läuft.

⚠ ACHTUNG! *Das Anlassen der Maschine mit betätigtem Starter verursacht eine Drehung der Schneidvorrichtung, die erst bei Lösen des Chokehebels stoppt.*

8. Kurz den Gashebel (2) betätigen, um den Motor in den Leerlauf zu bringen, mit dem Hebel (4), der sich automatisch auf «A» stellt.
9. Lassen Sie den Motor mindestens 1 Minute im Leerlauf laufen bevor Sie die Maschine verwenden.

WICHTIG *Sollte der Griff des Starterseils mehrmals mit eingefügtem Choke betätigt werden, könnte dadurch der Motor überflutet und das Anlassen erschwert werden.*

Bei überflutetem Motor die Zündkerze entfernen und leicht am Griff des Starterseils ziehen, um den überflüssigen Kraftstoff zu entfernen; dann die Elektroden der Zündkerze abtrocknen und wieder einsetzen.

3.1.2 Warmstart

Für den Warmstart (sofort nach Motorausschaltung), die Punkte 1 - 5 - 6 - 7 des oben beschriebenen Verfahrens befolgen.

3.2 EINSTELLUNG DER GESCHWINDIGKEIT DER SCHNEIDVORRICHTUNG (Abb. 5)

Die Drehzahl des Schneidwerkzeugs wird über den Gashebel (2) am hinteren Handgriff (6) geregelt.

Die Betätigung des Drehzahlreglers ist nur möglich, wenn der Verriegelungshebel (3) gleichzeitig betätigt wird.

Die Bewegung wird vom Motor auf die Antriebswelle übertragen und zwar über eine Fliehkraftkupplung, mit der die Bewegung der Welle verhindert wird, solange der Motor im Leerlauf läuft.

⚠ ACHTUNG! *Die Schneidvorrichtung darf sich bei leer laufendem Motor nicht bewegen. Wenn sich die Schneidvorrichtung mit dem Motor im Leerlauf bewegt, müssen Sie Ihren Händler für die korrekte Motoreinstellung zu Rate ziehen.*

Die korrekte Arbeitsgeschwindigkeit erreicht man, wenn der Gashebel (2) bis zum Anschlag betätigt wird.

WICHTIG Während der ersten 6-8 Stunden Maschineneinsatz, den Motor nicht mit der Höchstdrehzahl benutzen.

3.3 ANHALTEN DER MASCHINE (Abb. 5)

Zum Anhalten der Maschine:

- Den Gashebel loslassen (2) und den Motor einige Sekunden lang im Leerlauf laufen lassen.
- Den Schalter (1) in Position «O» stellen.

⚠ ACHTUNG! *Wenn der Gashebel in den Leerlauf gebracht wird, dauert es einige Sekunden bis die Schneidvorrichtung vollständig stillsteht.*

4. BETRIEBSWEISEN UND ARBEITSTECHNIKEN

Für einen rücksichtsvollen Einsatz den anderen und der Umwelt gegenüber:

- Vermeiden Sie es, Ihre Nachbarschaft zu stören.
- Halten Sie sich strikt an die örtlichen Vorschriften für die Entsorgung der Schneidreste.
- Halten Sie sich strikt an die örtlichen Vorschriften für die Entsorgung von Öl, Benzin, beschädigten Teilen bzw. allen anderen umweltschädlichen Stoffen.

⚠ ACHTUNG! *Tragen Sie während der Arbeit eine zweckmäßige Kleidung. Ihr Händler kann Ihnen nützliche Informationen über die besten Arbeitsschutzvorrichtungen geben, die Ihre Sicherheit während der Arbeit gewährleisten.*

4.1 ANWENDUNGSARTEN DER MASCHINE

⚠ ACHTUNG! *Die Maschine muss während der Arbeit immer fest mit zwei Händen gehalten werden, mit der Motoreinheit auf der rechten Körperseite und der Schneidgruppe unterhalb der Gürtellinie.*

Bevor das erste Mal Mäharbeiten in Angriff genommen werden, muss sich der Bediener mit der Maschine und der geeigneten Arbeitstechnik vertraut machen und probierhalber den Gurt korrekt anlegen, die Maschine sicher aufnehmen und die erforderlichen Arbeitsbewegungen ausführen.

Der Fadenkopf kann hohes Gras und nicht holzige Pflanzen in der Nähe von Einzäunungen, Mauern, Fundamenten, Gehsteigen, um Bäume usw. beseitigen oder zum vollständigen Ausputzen eines Gartenteils verwendet werden.

⚠ ACHTUNG! *Bei dieser Maschine ist die Verwendung von Metallmessern oder festen Messern beliebiger Art verboten.*

⚠ ACHTUNG! *Es dürfen NUR Nylonfäden verwendet werden. Die Verwendung von Metalldrähten, kunststoffummantelten Metalldrähten bzw. für den Fadenkopf ungeeigneter Fäden kann schwere Verletzungen und Schäden verursachen.*

Während des Betriebs sollte der Motor regelmäßig gestoppt und das Gras, das sich um die Maschine wickelt, entfernt werden, um zu verhindern, dass sich das Antriebsrohr aufgrund des unterhalb des Schutzes verfangenen Grasses überhitzt.

Das verwickelte Gras mit einem Schraubenzieher entfernen, damit die Stange korrekt gekühlt wird.

⚠ ACHTUNG! *Die Maschine darf nicht durch Neigen des Fadenkopfes zum Kehren verwendet werden. Die Motorkraft kann Gegenstände und kleine Steine bis zu 15 Meter weit schleudern und so Schäden oder Verletzungen verursachen.*

a) Schneiden in Bewegung (Sensen) (Abb. 7)

Mit gleichmäßiger Geschwindigkeit vorwärts gehen, dabei eine Bogenbewegung ähnlich zum herkömmlichen Sensen ausführen, ohne den Fadenkopf während des Betriebs zu neigen.

Als Erstes versuchen einen kleinen Bereich in der richtigen Höhe zu schneiden, um dann eine gleichmäßige Schnitthöhe zu erreichen, indem der Fadenkopf in einer konstanten Höhe vom Boden gehalten wird.

Für gröbere Schnitte kann es hilfreich sein, den Fadenkopf um ca. 30° nach links zu neigen.

⚠ ACHTUNG! *Es darf nicht auf diese Weise gearbeitet werden, wenn die Möglichkeit besteht, dass Gegenstände weggeschleudert*

werden, die Personen oder Tiere verletzen bzw. Sachschäden verursachen können.

b) Präzisionsschnitt (Trimmen)

Die Maschine geneigt halten, so dass der untere Teil des Fadenkopfes nicht das Gelände berührt und die Schnittlinie sich im gewünschten Punkt befindet, wobei die Schneidvorrichtung immer fern vom Bediener gehalten werden muss.

c) Schneiden in der Nähe von Einzäunungen / Fundamenten (Abb. 8)

Den Fadenkopf langsam in die Nähe der Einzäunungen, Pfosten, Steine, Mauern usw. führen ohne gewaltsam dagegen zu drücken.

Wenn der Faden gegen ein hartes Hindernis schlägt kann er kaputt gehen oder sich abnutzen; wenn er in einer Einzäunung hängen bleibt kann er plötzlich reißen.

Auf jeden Fall kann das Schneiden entlang Gehsteigen, Fundamenten, Mauern usw. einen übermäßigen Fadenverschleiß verursachen.

d) Schneiden um Bäume (Abb. 9)

Von links nach rechts um den Baum herum laufen und sich langsam dem Stamm annähern, so dass der Faden nicht gegen den Baum schlägt und den Fadenkopf leicht nach vorne geneigt halten.

Beachten, dass der Nylonfaden kleine Sträucher durchtrennen oder beschädigen kann und dass der Schlag des Nylonfadens gegen den Strauch- oder Baumstamm bei weicher Rinde die Pflanze stark beschädigen kann.

e) Einstellung der Fadenlänge während der Arbeit (Abb. 10)

Diese Maschine ist mit einem Fadenkopf „Tap & Go“ ausgestattet.

Um neuen Faden abzuspuhlen muss der Kopf mit Höchstdrehzahl gegen den Boden geklopft werden; der Faden wird automatisch freigegeben und das Messer schneidet die überschüssige Länge ab.

4.2 ARBEITSENDE

Wenn die Arbeit beendet ist:

- Die Maschine wie zuvor angegeben anhalten (siehe 3.3).

5. ORDENTLICHE WARTUNG

Eine korrekte Wartung ist grundsätzlich notwendig, um die ursprüngliche Effizienz und

Einsatzsicherheit der Maschine zu bewahren.

▲ ACHTUNG! Während der Wartungseingriffe:

- Den Zündkerzenstecker abtrennen.
- Abwarten bis der Motor ausreichend abgekühlt ist.
- Öle, Benzin oder andere verschmutzende Stoffe vorschriftsmäßig entsorgen.

5.1 AUFBEWAHRUNG

Nach jedem Arbeitseinsatz die Maschine sorgfältig reinigen und Staub und Rückstände entfernen, sicherstellen, dass keine Teile beschädigt sind und die ggf. beschädigten Teile ersetzen. Die Maschine muss an einem trockenen Ort, vor Witterung geschützt und mit dem vorschriftsgemäß angebrachten Schutz aufbewahrt werden.

5.2 REINIGUNG DES MOTORS UND DES SCHALLDÄMPFERS

Um die Brandgefahr auf ein Minimum einzuschränken, die Zylinderrippen häufig mit Pressluft reinigen und den Bereich des Schalldämpfers von Sägespänen, Zweiglein, Blättern oder anderen Rückständen befreien.

5.3 STARTERGRUPPE

Um ein Überhitzen und die Beschädigung des Motors zu verhindern, müssen die Ansauggitter der Kühlluft immer sauber und frei von Sägespänen und Schmutz gehalten werden.

Falls Sie Verschleißspuren am Starterseil feststellen, wenden Sie sich bitte an Ihren Fachhändler um dieses auszutauschen.

5.4 BEFESTIGUNGEN

Kontrollieren Sie regelmäßig den festen Sitz aller Befestigungsschrauben und -mutter und dass alle Handgriffe fest angebracht sind.

5.5 REINIGUNG DES LUFTFILTERS (Abb. 11)

WICHTIG Die Reinigung des Luftfilters ist die Voraussetzung für einen einwandfreien Betrieb und eine lange Lebensdauer der Maschine. Um unersetzliche Schäden des Motors zu vermeiden, arbeiten Sie nicht ohne Filter oder mit einem beschädigten Filter.

Die Reinigung sollte alle 15 Stunden Maschineneinsatz erfolgen.

Zur Reinigung des Filters:

- Den Drehknopf (3) lösen, die Abdeckung (1)

abnehmen und das Filterelement (2) entfernen.

- Das Filterelement (2) mit Wasser und Seife waschen. Kein Benzin oder andere Lösungsmittel verwenden.
- Den Filter an der Luft trocknen lassen.
- Das Filterelement (2) und die Abdeckung (1) wieder montieren, indem man den Drehknopf (3) festschraubt.

5.6 ÜBERPRÜFUNG DER ZÜNDKERZE (Abb. 12)

Regelmäßig die Zündkerze ausbauen und reinigen, dabei eventuelle Ablagerungen mit einem Metallbürstchen entfernen.

Den Elektrodenabstand kontrollieren und gegebenenfalls wiederherstellen.

Die Zündkerze wieder einsetzen und mit dem mitgelieferten Schlüssel bis zum Anschlag festziehen.

Die Zündkerze muss durch eine mit gleichwertigen Eigenschaften ersetzt werden, falls die Elektroden abgebrannt oder die Isolierung beschädigt ist, auf jeden Fall nach jeweils 100 Betriebsstunden.

5.7 AUSTAUSCH DES FADENS IM KOPF (Abb. 13)

- Die in der Abbildung angegebene Sequenz befolgen.

5.8 SCHLEIFEN DES FADENMESSERS (Abb. 14)

- Das Fadenmesser (1) durch Lösen der Schrauben (3) vom Schutz (2) entfernen.
- Das Fadenmesser in einen Schraubstock spannen und mit einer Flachfeile schleifen, wobei beachtet werden muss, dass der Originalwinkel beibehalten wird.
- Das Messer wieder am Schutz montieren.

5.9 LÄNGERER STILLSTAND

WICHTIG Falls die Maschine voraussichtlich über 2-3 Monate nicht eingesetzt wird, muss folgendes gemacht werden, um Schwierigkeiten bei der Wiederinbetriebnahme bzw. permanente Motorschäden zu vermeiden.

Bevor die Maschine stillgelegt wird:

- Den Kraftstofftank entleeren.
- Den Motor starten und im Leerlauf laufen lassen bis er sich ausschaltet, so dass der restliche Kraftstoff vollständig aufgebraucht wird.
- Den Motor abkühlen lassen, bevor man die Maschine wegräumt.

Wenn die Maschine wieder in Betrieb gesetzt wird, wie im Kapitel "2. Arbeitsvorbereitung" vorgehen.

6. AUSSERORDENTLICHE WARTUNG

Diese Eingriffe dürfen ausschließlich von Ihrem Händler ausgeführt werden.

Eingriffe, die nicht von einer Fachstelle oder von unqualifiziertem Personal ausgeführt werden, haben grundsätzlich den Verfall der Garantie zur Folge.

6.1 LEERLAUFEINSTELLUNG

⚠ ACHTUNG! Wenn sich die Schneidvorrichtung mit dem Motor im Leerlauf bewegt, wenden Sie sich bitte an Ihren Händler für die korrekte Motoreinstellung.

6.2 VERGASEREINSTELLUNG

Der Vergaser wird ab Werk so eingestellt, dass bei jeder Einsatzsituation immer Höchstleistungen erbracht werden und zwar bei einer minimalen Freisetzung von schädlichen Gasen und in Übereinstimmung mit den geltenden Normen.

Wenden Sie sich bei mangelnder Leistung für eine Kontrolle des Vergasers und des Motors an Ihren Fachhändler.

7. DIAGNOSE

Was tun wenn ...	
Ursache des Problems	Abhilfemaßnahme
1. Der Motor kann entweder nicht gestartet werden, oder schaltet sofort aus	
Falscher Anlassvorgang	Die Anweisungen befolgen (siehe Kap. 3)
Zündkerze schmutzig oder nicht korrekter Elektrodenabstand	Die Zündkerze überprüfen (siehe Kap. 5)
Luftfilter verstopft	Den Filter reinigen bzw. auswechseln (siehe Kap. 5)
Probleme der Gemischaufbereitung	Wenden Sie sich bitte an Ihren Händler
2. Der Motor kann gestartet werden, erbringt aber eine schwache Leistung	
Luftfilter verstopft	Den Filter reinigen bzw. auswechseln (siehe Kap. 5)

Probleme der Gemischaufbereitung	Wenden Sie sich bitte an Ihren Händler
3. Der Motor läuft unregelmäßig oder erbringt unter Belastung keine Leistung	
Zündkerze schmutzig oder nicht korrekter Elektrodenabstand	Die Zündkerze überprüfen (siehe Kap. 5)
Probleme der Gemischaufbereitung	Wenden Sie sich bitte an Ihren Händler
4. Der Motor entwickelt zu viel Rauch	
Falsche Gemischzusammensetzung	Gemisch gemäß Anweisungen zubereiten (siehe Kap. 2)
Probleme der Gemischaufbereitung	Wenden Sie sich bitte an Ihren Händler
5. Die Schneidvorrichtung bewegt sich bei leer laufendem Motor	
Falsche Einstellung der Gemischaufbereitung	Wenden Sie sich bitte an Ihren Händler
6. Die Maschine beginnt, auf ungewöhnliche Weise zu vibrieren	
Beschädigung oder lockere Teile	Halten Sie die Maschine an und ziehen Sie das Zündkerzenkabel ab Prüfen, ob eventuell Beschädigungen vorhanden sind Kontrollieren, ob Teile sich gelöst haben und diese festziehen Die Kontrollen, Auswechsel- und Reparaturarbeiten in einem Fachbetrieb durchführen lassen



ΠΕΡΙΕΧΟΜΕΝΑ

Γνωριμία με την μηχανή	1
Κανονισμοί ασφαλείας	2
Οδηγίες χρήσης	6
1. Συναρμολόγηση του μηχανήματος	6
2. Προετοιμασία για εργασία	7
3. Χρήση του μηχανήματος	8
4. Λειτουργίες και τεχνικές εργασίας	9
5. Τακτική συντήρηση	10
6. Έκτακτη συντήρηση	11
7. Διαγνωστικοί έλεγχοι	11

ΠΩΣ ΝΑ ΣΥΜΒΟΥΛΕΥΘΕΙΤΕ ΤΟ ΕΓΧΕΙΡΙΔΙΟ

Στο κείμενο του εγχειριδίου, μερικές παράγραφοι που περιέχουν σημαντικές πληροφορίες επισημαίνονται με διαφορετικούς τρόπους επισήμανσης, η σημασία των οποίων είναι:

ΣΗΜΕΙΩΣΗ ή

ΣΗΜΑΝΤΙΚΟ Περιέχει επεξηγήσεις ή άλλα στοιχεία σχετικά με προηγούμενες οδηγίες, για την αποφυγή βλαβών στο μηχανήμα και για να μην προκληθούν ζημιές.

▲ ΠΡΟΣΟΧΗ! Πιθανότητα πρόκλησης σωματικών βλαβών σε περίπτωση μη τήρησης.

▲ ΚΙΝΔΥΝΟΣ! Πιθανότητα πρόκλησης σοβαρών σωματικών βλαβών με κίνδυνο θανάτου σε περίπτωση μη τήρησης.

ΓΝΩΡΙΜΙΑ ΜΕ ΤΗΝ ΜΗΧΑΝΗ

ΣΗΜΕΙΩΣΗ - Οι εικόνες που αντιστοιχούν στις αναφορές βρίσκονται στην σελ. ii αυτού του εγχειριδίου.

ΠΕΡΙΓΡΑΦΗ ΤΗΣ ΜΗΧΑΝΗΣ ΚΑΙ ΤΟΥ ΠΕΔΙΟΥ ΧΡΗΣΗΣ

Αυτή η μηχανή είναι ένα εργαλείο κηπουρικής και συγκεκριμένα ένα φορητό κόφτη άκρων με βενζινοκινητήρα για χρήση στο ελεύθερο χρόνο σας.

Η μηχανή αποτελείται ουσιαστικά από ένα κινητήρα που, διαμέσου ενός άξονα μετάδοσης κλεισμένου σε ένα σωλήνα, ενεργοποιεί ένα σύστημα κοπής που αποτελείται από μια κεφαλή νήματος.

Ο χειριστής θα είναι σε θέση να κρατήσει το μηχανήμα με τη βοήθεια μιας εξάρτησης και

μπορεί να ενεργοποιήσει τις βασικές εντολές πάντα διατηρώντας μια ασφαλή απόσταση από την συσκευή κοπής.

Προβλεπόμενη χρήση

Αυτή η μηχανή έχει σχεδιαστεί και κατασκευαστεί για:

- την κοπή χλόης και φυτών χωρίς ξυλώδη κορμό, με νήμα νάιλον (π.χ. στα άκρα από παρτέρια, φυτείες, τοίχους, περιφράξεις ή ζώνες πρασίνου περιορισμένης έκτασης και για φινιρίσμα της κοπής με χλοοκοπτικό)

Είδος χρήστη

Το μηχανήμα αυτό προορίζεται για χρήση από τους καταναλωτές, ήτοι από μη επαγγελματίες χειριστές. Το μηχανήμα αυτό προορίζεται για ερασιτεχνική χρήση.

Ακατάλληλη χρήση

Οποιαδήποτε άλλη χρήση από τις αναφερόμενες μπορεί να είναι επικίνδυνη και να προξενήσει βλάβες ή/και τραυματισμούς. Ως ακατάλληλη χρήση (σαν παράδειγμα, αλλά όχι μόνο) θεωρείται:

- η χρήση του μηχανήματος για σκούπισμα,
- το κλάδεμα θάμνων ή άλλες εργασίες κατά τις οποίες το σύστημα κοπής δεν χρησιμοποιείται στο επίπεδο του εδάφους,
- η χρήση του μηχανήματος με το σύστημα κοπής πάνω από το ύψος της μέσης του χειριστή,
- η χρήση του μηχανήματος για την κοπή υλικών μη φυτικής προέλευσης,
- η χρήση του μηχανήματος από περισσότερα άτομα.

ΕΤΙΚΕΤΑ ΠΡΟΣΔΙΟΡΙΣΜΟΥ ΚΑΙ ΕΞΑΡΤΗΜΑΤΩΝ ΤΟΥ ΜΗΧΑΝΗΜΑΤΟΣ

1. Στάθμη ακουστικής ισχύος
2. Σήμα συμμόρφωσης
3. Έτος κατασκευής
4. Μοντέλο αναφοράς του κατασκευαστή
- 4a. Μοντέλο μηχανήματος
5. Αριθμός σειράς
6. Όνομα και διεύθυνση του Κατασκευαστή
7. Αριθμός εκπομπών
8. Κωδικός προϊόντος

11. Κινητήρας
12. Σωλήνας μετάδοσης

13. Άκρο σωλήνα μετάδοσης
14. Κεφαλή νήματος
15. Προστασία συστήματος κοπής
16. Εμπρός χειρολαβή
17. Πίσω χειρολαβή
18. Μπουζί

31. Διακόπτης σβήσιματος κινητήρα
32. Μοχλός γκαζιού
33. Ασφάλιση γκαζιού
34. Χειρολαβή εκκίνησης
35. Λεβιές τσοκ (Starter)
36. Λεβιές συστήματος προπλήρωσης (Primer)
37. Κατανεμητής του χειρόγκαζου (εάν υπάρχει)
38. Τάπα δοχείου μίγματος

Το παράδειγμα της δήλωσης συμμόρφωσης βρίσκεται στην προτελευταία σελίδα του εγχειριδίου.

ΠΕΡΙΓΡΑΦΗ ΤΩΝ ΣΥΜΒΟΛΩΝ ΣΤΑ ΧΕΙΡΙΣΤΗΡΙΑ (όπου υπάρχουν)

41. Ντεπόζιτο μείγματος
42. Θέσεις διακόπτη σβήσιματος κινητήρα
a = σβήσιμο
b = λειτουργία
43. Λεβιές τσοκ (Starter)
44. Λεβιές συστήματος προπλήρωσης (Primer)
45. Φορά περιστροφής συστήματος κοπής

ΚΑΝΟΝΕΣ ΑΣΦΑΛΕΙΑΣ

Η μηχανή σας θα πρέπει να χρησιμοποιείται με προσοχή. Γι' αυτό το σκοπό πάνω στο μηχάνημα υπάρχουν ιδεογράμματα που σας υπενθυμίζουν τα κυριότερα προφυλακτικά μέτρα κατά τη χρήση. Η σημασία τους εξηγείται παρακάτω. Συνιστάται επίσης να διαβάσετε με προσοχή τους κανονισμούς ασφαλείας που αναφέρονται στο ειδικό κεφάλαιο του παρόντος εγχειριδίου.

Αντικαταστήστε τις κατεστραμμένες ή μη ανανώσιμες.

51. Προσοχή! Κίνδυνος. Το μηχάνημα είναι επικίνδυνο για εσάς και για τους άλλους εάν δεν χρησιμοποιείται σωστά.
52. Πριν χρησιμοποιήσετε το μηχάνημα διαβάστε το εγχειρίδιο οδηγιών.
53. Ο χειριστής αυτού του μηχανήματος μπορεί να εκτεθεί σε στάθμη θορύβου ίση ή μεγαλύτερη από 85 dB (A), εάν το χρησιμοποιεί υπό φυσιολογικές συνθήκες για συνεχή καθημερινή χρήση. Χρησιμοποιείτε

προστατευτικά γυαλιά και προστατευτικό κράνος.

54. Κίνδυνος εκσφενδονισμού! Απομακρύνετε ανθρώπους και ζώα σε ακτίνα τουλάχιστον 15 m κατά τη χρήση του μηχανήματος!
55. Μέγιστη ταχύτητα συστήματος κοπής. Χρησιμοποιείτε μόνο κατάλληλα συστήματα κοπής.
56. Μη χρησιμοποιείτε μεταλλικούς ή σκληρούς δίσκους με δόντια ή κυκλικούς δίσκους.
57. Το μηχάνημα μπορεί να χρησιμοποιηθεί μόνο με κεφαλή νήματος.
58. Προσοχή! Η βενζίνη είναι εύφλεκτη! Αφήστε τον κινητήρα να κρυώσει τουλάχιστον επί 2 λεπτά πριν τον ανεφοδιασμό.
59. Προσοχή! Κρατηθείτε σε απόσταση από τις θερμές επιφάνειες.

ΚΑΝΟΝΙΣΜΟΙ ΑΣΦΑΛΕΙΑΣ για ρητή τήρηση

A) ΕΚΠΑΙΔΕΥΣΗ

1) ΠΡΟΣΟΧΗ! Διαβάστε τις οδηγίες πριν χρησιμοποιήσετε το μηχάνημα. Εξοικειωθείτε με τους λεβιέδες και τη χρήση του μηχανήματος. Μάθετε να σταματάτε γρήγορα τον κινητήρα. Φυλάξτε το φυλλάδιο προειδοποιήσεων και οδηγιών για μελλοντική χρήση.

2) Μην επιτρέπετε να χειρίζονται το μηχάνημα παιδιά ή άτομα που δεν γνωρίζουν το χειρισμό του μηχανήματος. Η τοπική νομοθεσία μπορεί να ορίζει την ελάχιστη ηλικία του χειριστή.

4) Μη χρησιμοποιείτε ποτέ το μηχάνημα όταν βρίσκονται κοντά άνθρωποι, ειδικά παιδιά, ή και ζώα.

5) Μη χρησιμοποιείται ποτέ το μηχάνημα σε περίπτωση που ο χειριστής βρίσκεται σε κατάσταση κόπωσης ή αδιαθεσίας ή εάν έχει πάρει φάρμακα, ναρκωτικά ή ουσίες που μειώνουν τα αντανακλαστικά και την προσοχή του.

6) Να θυμάτε ότι ο χειριστής ή ο χρήστης είναι υπεύθυνος για τα ατυχήματα και τα απρόοπτα που μπορεί να συμβούν σε άλλα άτομα ή στην ιδιοκτησία τους. Είναι ευθύνη του χειριστή η εκτίμηση των πιθανών κινδύνων του εδάφους, καθώς και η λήψη όλων των αναγκαίων μέτρων για την ασφάλεια, ιδιαίτερα σε επικλινή, ανώμαλα, ολισθηρά ή ασταθή εδάφη.

7) Σε περίπτωση μεταπώλησης ή δανεισμού του μηχανήματος, βεβαιωθείτε ότι ο χρήστης έχει διαβάσει τις παρούσες οδηγίες χρήσης.

8) Πριν ξεκινήσετε για πρώτη φορά την εργασία κοπής, είναι σκόπιμο να εξοικειωθείτε καλά με το μηχάνημα και τις καταλληλότερες τεχνικές κοπής δοκιμάζοντας τη σωστή τοποθέτηση της εξάρτησης, κρατώντας γερά το μη-

χάνημα και εκτελώντας τις αναγκαίες κινήσεις της εργασίας.

B) ΠΡΟΚΑΤΑΡΚΤΙΚΕΣ ΕΝΕΡΓΕΙΕΣ

1) Κατά τη διάρκεια της εργασίας πρέπει να χρησιμοποιείτε κατάλληλη ενδυμασία που δεν εμποδίζει το χειρισμό του μηχανήματος.

– Χρησιμοποιείτε προστατευτική εφαρμοστή ενδυμασία, γάντια προστασίας από κραδασμούς, προστατευτικά γυαλιά, μάσκες κατά τη σκόνη, ωτοασπίδες και υποδήματα ασφαλείας με αντιολισθητικό πάτο.

– Μη χρησιμοποιείτε κασκόλ, ποδιές, μενταγιόν και κοσμήματα που κρέμονται ή είναι φαρδιά και μπορούν να μπλεχτούν στο μηχάνημα.

– Δέστε κατάλληλα τα μακριά μαλλιά.

2) Ελέγξτε καλά όλο το χώρο εργασίας και αφαιρέστε οτιδήποτε θα μπορούσε να εκτοξευτεί από το μηχάνημα ή να καταστρέψει το σύστημα κοπής (πέτρες, κλαδιά, σύρματα, κόκαλα, κλπ.).

3) Πριν τη χρήση κάνετε έναν γενικό έλεγχο του μηχανήματος και ειδικότερα:

– Ο λεβιές γκαζιού και ο λεβιές ασφαλείας πρέπει να κινούνται ελεύθερα, χωρίς εμπόδια και όταν απελευθερωθούν πρέπει να επανέρχονται αυτόματα και γρήγορα στη θέση του νεκρού

– Ο λεβιές γκαζιού πρέπει να μένει ασφαλισμένος εάν δεν πατηθεί ο λεβιές ασφαλείας

– Ο διακόπτης σβήσιματος του κινητήρα πρέπει να μετακινείται εύκολα από τη μία θέση στην άλλη

– Τα ηλεκτρικά καλώδια και ειδικότερα το καλώδιο για το μπουζί πρέπει να είναι σε καλή κατάσταση για να αποφεύγονται σπινθήρες, ενώ η πίπα πρέπει να εφαρμόζει σωστά στο μπουζί

– Οι χειρολαβές και οι προστασίες του μηχανήματος πρέπει να είναι καθαρές και στεγνές και σταθερά στερεωμένες στο μηχάνημα

– Βεβαιωθείτε για τη σωστή τοποθέτηση των χειρολαβών και του σημείου σύνδεσης της εξάρτησης, καθώς και τη σωστή ισορροπία του μηχανήματος.

– Βεβαιωθείτε ότι οι προστασίες είναι κατάλληλες για το χρησιμοποιούμενο εργαλείο κοπής και ότι έχουν τοποθετηθεί σωστά.

– στο σύστημα κοπής δεν πρέπει να υπάρχουν ίχνη φθοράς. Βεβαιωθείτε ότι το σύστημα κοπής δεν είναι φθαρμένο ή κατεστραμμένο. Αντικαταστήστε το φθαρμένο ή κατεστραμμένο σύστημα κοπής, ώστε να διατηρήσετε την ισορροπία. Οι επεμβάσεις αυτές πρέπει να εκτελούνται μόνο από το εξειδικευμένο Συνεργείο.

4) ΠΡΟΣΟΧΗ: ΚΙΝΔΥΝΟΣ! Η βενζίνη είναι πάρα

πολύ εύφλεκτη.

– Φυλάσσετε τη βενζίνη σε ειδικά μπιτόνια εγκεκριμένα για αυτήν τη χρήση

– Προσθέστε καύσιμο, χρησιμοποιώντας ένα χωνί, μόνο σε ανοικτούς χώρους και μην κλπίζετε κατά τη διάρκεια αυτής της διαδικασίας καθώς και κάθε φορά που χειρίζεστε τα καύσιμα.

– Ανοίξτε αργά την τάπα του δοχείου αφήνοντας να εκτονωθεί σταδιακά η εσωτερική πίεση

– Γεμίστε το ρεζερβουάρ πριν βάλετε σε λειτουργία τον κινητήρα. Μην προσθέτετε καύσιμο ή αφαιρέτε το πώμα του ρεζερβουάρ όταν ο κινητήρας βρίσκεται σε λειτουργία ή είναι ζεστός

– Αν η βενζίνη ξεχειλίζει, μην βάλετε τον κινητήρα σε λειτουργία, αλλά απομακρύνετε το μηχάνημα από την περιοχή όπου χύθηκε η βενζίνη και αποφύγετε να δημιουργήσετε συνθήκες πυρκαγιάς, μέχρις ότου η βενζίνη εξατμιστεί τελείως και οι ατμοί της διασκορπιστεί.

– Τοποθετήστε και σφίξτε καλά τις τάπες του ρεζερβουάρ και του μπιτονιού βενζίνης.

– Καθαρίστε αμέσως κάθε ίχνος βενζίνης που χύθηκε στο μηχάνημα ή στο έδαφος

– Μη βάλετε εμπρός το μηχάνημα στο χώρο όπου έγινε ο ανεφοδιασμός. Η εκκίνηση του κινητήρα πρέπει να γίνει σε απόσταση τουλάχιστον 3 μέτρων από το σημείο του ανεφοδιασμού καυσίμων.

– Αποφύγετε την επαφή του καυσίμου με ρούχα και, σε αυτήν την περίπτωση, αλλάξτε ρούχα πριν βάλετε εμπρός τον κινητήρα

5) Αντικαθιστάτε την εξάτμιση όταν έχει βλάβη.

C) ΚΑΤΑ ΤΗ ΧΡΗΣΗ

1) Μη βάζετε σε λειτουργία τον κινητήρα σε κλειστούς χώρους, όπου μπορούν να συγκεντρωθούν επικίνδυνα καυσαέρια μονοξειδίου του άνθρακα.

2) Εργάζεστε μόνο στο φως της ημέρας ή με καλό τεχνητό φωτισμό και σε κατάσταση άρτιας ορατότητας. Απομακρύνετε άτομα, παιδιά και ζώα από την εργασιακή περιοχή.

3) Η θέση του σώματος πρέπει να είναι σταθερή και ισορροπημένη και να εργάζεστε με σύνεση.

4) Αποφύγετε όσο είναι δυνατόν την εργασία σε βρεγμένο και ολισθηρό έδαφος ή σε πολύ απότομα και απόκρημνα εδάφη που δεν εξασφαλίζουν τη σταθερότητα του χειριστή κατά τη διάρκεια της εργασίας

5) Σε επικλινή εδάφη προσέξτε να μη χάσετε την ισορροπία σας.

6) Κατά τη χρήση δεν πρέπει να τρέχετε, αλ-

λά να βαδίζετε.

7) Αποφεύγετε τις ανωμαλίες του εδάφους και ενδεχόμενα εμπόδια.

8) Εργάζεστε εγκάρσια της κλίσης του εδάφους και ποτέ προς την άνοδο/κάθοδο, προσέχοντας πολύ στις αλλαγές κατεύθυνσης και παραμένοντας πάντα πίσω από το σύστημα κοπής.

9) Το μηχάνημα δεν πρέπει να χρησιμοποιείται από άτομα που δεν είναι σε θέση να το κρατήσουν σταθερό με τα δύο χέρια ή/και να παραμείνουν όρθια σε σταθερή ισορροπία κατά τη διάρκεια της εργασίας.

10) Το μηχάνημα πρέπει να χρησιμοποιείται από ένα μόνο άτομο.

11) Κατά τη διάρκεια της εργασίας, πρέπει να κρατάτε πάντα σταθερά το μηχάνημα με τα δύο χέρια, με τον κινητήρα στη δεξιά πλευρά του σώματος και το σύστημα κοπής κάτω από το ύψος της μέσης.

12) Προσοχή στην κίνηση των οχημάτων όταν χρησιμοποιείτε το μηχάνημα κοντά στο δρόμο.

13) Μην χρησιμοποιείτε ποτέ το μηχάνημα με φθαρμένα ή ελαττωματικά εξαρτήματα.

14) Διατηρείτε πάντα χέρια και πόδια μακριά από το σύστημα κοπής, τόσο κατά την εκκίνηση του κινητήρα όσο και κατά τη χρήση του μηχανήματος.

15) Δώστε προσοχή για προστασία από τραυματισμούς που προέρχονται από οποιοδήποτε σύστημα διαθέσιμου για την κοπή του νήματος. Μετά από την απελευθέρωση του νήματος, τοποθετήστε το μηχάνημα σε θέση εργασίας πριν θέσετε σε λειτουργία το κινητήρα.

16) Αποφύγετε τον εκσφενδονισμό υλικών από το σύστημα κοπής.

17) Προσοχή: το εργαλείο κοπής συνεχίζει να περιστρέφεται ακόμα και μετά την απενεργοποίηση του κινητήρα.

18) Για να βάλετε εμπρός τον κινητήρα, κρατάτε το μηχάνημα σταθερό:

– βεβαιωθείτε ότι δεν βρίσκεται κανείς σε απόσταση τουλάχιστον 15 μέτρων από την ακτίνα δράσης του μηχανήματος ή 30 μέτρων για τις πιο δύσκολες κοπές

– Μην κατευθύνετε την εξάτμιση και τα καυσαέρια προς εύφλεκτα υλικά.

19) Μην αλλάζετε τις ρυθμίσεις του κινητήρα και μην τον ζορίζετε σε υψηλές στροφές.

20) Μην υποβάλετε το μηχάνημα σε υπερβολική καταπόνηση και μη χρησιμοποιείτε μικρά μηχανήματα για βαριές εργασίες. Η χρήση κατάλληλου μηχανήματος μειώνει τους κινδύνους και βελτώνει την ποιότητα της εργασίας.

21) Βεβαιωθείτε ότι το ρελαντί του μηχανήματος δεν επιτρέπει την κίνηση του συστήματος κοπής και, αφού μαρσάρετε, ότι ο κινητήρας επανέρχεται γρήγορα στο ρελαντί.

22) Έχετε πάντα το μηχάνημα αναρτημένα στη

εξάρτηση όταν εργάζεστε.

23) Σταματήστε τον κινητήρα:

– Κάθε φορά που αφήνετε αφύλακτο το μηχάνημα,

– Πριν γεμίσετε το ρεζερβουάρ.

– Όταν μετακινήσετε από μία ζώνη εργασίας σε άλλη.

24) Σταματήστε τον κινητήρα και αποσυνδέστε το καλώδιο του μπουζί:

– Πριν ελέγξετε, καθαρίσετε ή κάνετε επεμβάσεις στο μηχάνημα.

– Όταν αναρροφήσετε ένα ξένο σώμα. Ελέγξτε αν ενδεχομένως έχει υποστεί ζημιές και φροντίστε να κάνετε τις απαραίτητες επισκευές πριν χρησιμοποιήσετε και πάλι το μηχάνημα.

– Εάν το μηχάνημα αρχίσει να δονείται ανώμαλα (αναζητήστε αμέσως την αιτία των δονήσεων και προβείτε στην αναγκαία λειτουργική επιθεώρηση σε ένα Εξειδικευμένο Κέντρο υποστήριξης).

– Όταν δεν χρησιμοποιείται το μηχάνημα.

25) Αποφύγετε τη χρήση του μηχανήματος σε ακατάλληλο περιβάλλον και ωράριο.

26) Για να αποφύγετε τον κίνδυνο πυρκαγιάς, μην αφήνετε το μηχάνημα με τον κινητήρα ζεστό ανάμεσα σε φύλλα, ξερά χόρτα ή άλλο εύφλεκτο υλικό.

27) Μην συναρμολογείτε ποτέ μεταλλικά στοιχεία κοπής. Απαγορεύεται η χρήση μεταλλικών ή σκληρών δίσκων παντός τύπου με αυτό το μηχάνημα.

28) ΠΡΟΣΟΧΗ – Σε περίπτωση θραύσης ή ατυχημάτων κατά την διάρκεια της εργασίας, απενεργοποιήστε άμεσα τον κινητήρα και απομακρύνετε την μηχανή με τρόπο που να μην προκαλέσει άλλα ατυχήματα. Σε περίπτωση ατυχημάτων με ατομικούς τραυματισμούς ή προς τρίτους, ενεργοποιήστε άμεσα τις καταλληλότερες για την περίπτωση διαδικασίες πρώτων βοηθειών και ληφθούν προληπτικά μέτρα νοσοκομείο για την κατάλληλη θεραπεία. Αφαιρέστε σχολαστικά ενδεχόμενα θραύσματα που μπορεί να προκαλέσουν ζημιές ή τραυματισμούς σε ανθρώπους ή ζώα, εάν μείνουν χωρίς επίτηρηση.

29) ΠΡΟΣΟΧΗ – Το επίπεδο θορύβου και κραδασμών που αναγράφεται στις παρούσες οδηγίες, είναι οι μέγιστες τιμές χρήσης του μηχανήματος. Η χρήση μη ισορροπημένου εργαλείου κοπής και η απουσία συντήρησης συμβάλλουν σημαντικά στις εκπομπές θορύβου και στη δημιουργία κραδασμών. Κατά συνέπεια, είναι αναγκαίο να ληφθούν προληπτικά μέτρα για την εξάλειψη των πιθανών ζημιών λόγω της υψηλής στάθμης θορύβου και των κραδασμών. Φροντίστε για τη συντήρηση του μηχανήματος και φοράτε ωτοασπίδες, κάνοντας διαλείμματα κατά τη διάρκεια της εργασίας.

30) Η παρατεταμένη έκθεση στους κραδασμούς μπορεί να προκαλέσει βλάβες και νευροαγγειακές διαταραχές (γνωστές και ως «φαινόμενο του Raynaud») ιδίως σε όσους υποφέρουν από διαταραχές του κυκλοφοριακού. Τα συμπτώματα μπορούν να αφορούν τα χέρια, τους καρπούς ή τα δάχτυλα και εκδηλώνονται με απώλεια ευαισθησίας, μούδιασμα, κνησμό, πόνο, αποχρωματισμό ή δομικές μεταβολές του δέρματος. Τα συμπτώματα αυτά μπορούν να ενταθούν από τις χαμηλές θερμοκρασίες περιβάλλοντος ή/και το υπερβολικό σφίξιμο των χεριών στις χειρολαβές. Μόλις εμφανιστούν τα συμπτώματα πρέπει να μειώσετε τους χρόνους χρήσης του μηχανήματος και να ζητήσετε ιατρική συμβουλή.

D) ΣΥΝΤΗΡΗΣΗ ΚΑΙ ΑΠΟΘΗΚΕΥΣΗ

1) ΠΡΟΣΟΧΗ! – Αφαιρέστε την πίπα του μπουζι και διαβάστε τις οδηγίες πριν εκτελέσετε οποιαδήποτε συντήρηση ή επισκευή. Φοράτε κατάλληλα ρούχα και γάντια εργασίας σε όλες τις περιπτώσεις κινδύνου για τα χέρια.

2) ΠΡΟΣΟΧΗ! – Μη χρησιμοποιείτε ποτέ το μηχανήμα με φθαρμένα ή ελαττωματικά εξαρτήματα. Τα ελαττωματικά εξαρτήματα πρέπει να αντικαθίστανται και όχι να επισκευάζονται. Χρησιμοποιείτε μόνο γνήσια ανταλλακτικά: η χρήση μη γνήσιων ανταλλακτικών ή/και η λανθασμένη τοποθέτησή τους μπορεί να επηρεάσει την ασφάλεια του μηχανήματος, να προκαλέσει πυρκαγιές ή τραυματισμούς και απαλλάσσει τον κατασκευαστή από κάθε υποχρέωση ή ευθύνη.

3) Όλες οι επεμβάσεις συντήρησης και ρύθμισης που δεν περιγράφονται στο παρόν εγχειρίδιο πρέπει να εκτελούνται από την Αντιπροσωπεία ή από εξειδικευμένο συνεργείο, που διαθέτει τις αναγκαίες γνώσεις και τον εξοπλισμό για τη σωστή εκτέλεση των εργασιών, διατηρώντας τον αρχικό βαθμό ασφαλείας του μηχανήματος. Οι επεμβάσεις σε μη εξειδικευμένα συνεργεία και χωρίς τον κατάλληλο εξοπλισμό έχουν ως αποτέλεσμα την ακύρωση κάθε είδους Εγγύησης και κάθε υποχρέωσης ή ευθύνης του Κατασκευαστή.

4) Μετά από κάθε χρήση αποσυνδέετε το καλώδιο του μπουζι και ελέγχετε για ενδεχόμενες βλάβες.

5) Τα παξιμάδια και οι βίδες πρέπει να είναι καλά σφιγμένα, ώστε να είστε σίγουροι ότι το μηχανήμα λειτουργεί με ασφάλεια. Μια τακτική συντήρηση είναι σημαντική για την ασφάλεια και για τη διατήρηση των επιδόσεων.

6) Ελέγχετε τακτικά εάν οι βίδες του συστήματος κοπής είναι καλά σφιγμένες.

7) Για την τοποθέτηση ή την αφαίρεση του συστήματος κοπής πρέπει να φοράτε γάντια ερ-

γασίας.

8) Κατά τις διαδικασίες ρύθμισης του μηχανήματος, δώστε προσοχή για την αποφυγή παγίδευσης των δακτύλων ανάμεσα στο σύστημα κοπής και τα σταθερά μέρη του μηχανήματος.

9) Μην αγγίζετε το σύστημα κοπής μέχρι να αποσυνδέσετε το καλώδιο του μπουζι και μέχρι την πλήρη ακινητοποίησή του. Κατά τις επεμβάσεις στο σύστημα κοπής, δώστε προσοχή στην πιθανότητα κίνησης του συστήματος κοπής, ακόμα και αν το καλώδιο του μπουζι έχει αποσυνδεθεί.

10) Ελέγχετε συχνά την προστασία για να επιβεβαιώσετε την κατάσταση φθοράς. Αντικαταστήστε την σε περίπτωση βλάβης.

11) Αντικαταστήστε τα αυτοκόλλητα με τις οδηγίες και τις προειδοποιήσεις εάν έχουν φθαρεί.

12) Το μηχανήμα πρέπει να φυλάσσεται σε σημείο στο οποίο δεν έχουν πρόσβαση τα παιδιά.

13) Μη φυλάσσετε το μηχανήμα με βενζίνη στο ρεζερβουάρ σε κλειστούς χώρους όπου οι αναθυμιάσεις της βενζίνης μπορεί να εκτεθούν σε φλόγες, σπινθήρες ή σε πηγή θερμότητας.

14) Αφήστε τον κινητήρα να κρυώσει πριν τοποθετήσετε το μηχανήμα σε οποιοδήποτε περιβάλλον.

15) Για να μειωθεί ο κίνδυνος πυρκαγιάς, καθυστερείτε το μηχανήμα και ειδικά τον κινητήρα από υπολείμματα χλόης, φύλλα ή υπερβολικό γράσο. Μην αφήνετε δοχεία με υλικό από την κοπή σε εσωτερικούς χώρους.

16) Αδειάζετε το ρεζερβουάρ σε ανοικτούς χώρους και με κρύο κινητήρα.

17) Πριν φυλάξετε το μηχανήμα, βεβαιωθείτε ότι έχετε αφαιρέσει κλειδιά ή εργαλεία που χρησιμοποιήσατε για τη συντήρηση.

E) ΥΠΟΛΕΙΠΟΜΕΝΟΙ ΚΙΝΔΥΝΟΙ

Αν και όλες οι προδιαγραφές ασφαλείας ακολουθούνται, είναι δυνατό να υφίστανται μερικοί υπολείπόμενοι κίνδυνοι. Από τον τύπο και την κατασκευή της μηχανής οι δυναμικά προβλέψιμοι κίνδυνοι μπορεί να είναι:

- Τραυματισμοί στα δάχτυλα και στα χέρια αν εμπλακούν στην περιστροφή του συστήματος κοπής
- Τραυματισμοί στα πόδια αν χτυπηθούν από το σύστημα κοπής
- Τραυματισμοί στα μάτια αν δεν φοράτε προστατευτικά γυαλιά (προστασία από πέτρες και χύμα)
- Προβλήματα ακοής αν δεν φορεθεί καμία ακουστική προστασία

F) ΜΕΤΑΦΟΡΑ ΚΑΙ ΜΕΤΑΚΙΝΗΣΗ

1) Κάθε φορά που είναι αναγκαίο να μετακινή-

σετε ή να μεταφέρετε το μηχάνημα:

- Σβήστε τον κινητήρα, περιμένετε να ακινητοποιηθεί το σύστημα κοπής και αποσυνδέστε την πίπα από το μπουζί
- Τοποθετήστε την προστασία του συστήματος κοπής
- Πιάστε το μηχάνημα μόνο από τις χειρολαβές και γυρίστε το σύστημα κοπής σε κατεύθυνση αντίθετη προς τη φορά κίνησης.

2) Όταν μεταφέρετε το μηχάνημα με κάποιο όχημα, πρέπει να τοποθετείται έτσι ώστε να μην προξενεί κίνδυνο για κανέναν και να ασφαλιστεί σταθερά για να αποφευχθεί η ανατροπή με πιθανή βλάβη και διαρροή καυσίμου.

G) ΠΡΟΣΤΑΣΙΑ ΤΟΥ ΠΕΡΙΒΑΛΛΟΝΤΟΣ

1) Η προστασία του περιβάλλοντος πρέπει να αποτελεί μια σημαντική και πρωταρχική πλευρά στη χρήση του μηχανήματος, προς όφελος της πολιτισμένης συμβίωσης και του περιβάλλοντος στο οποίο ζούμε. Αποφύγετε την πρόκληση ενοχλήσεων στους γείτονες.

2) Τηρείτε αυστηρά την τοπική νομοθεσία για τη διάθεση υλικών συσκευασίας, λαδιών, βενζίνης, φίλτρων, ελαττωματικών εξαρτημάτων και οποιουδήποτε στοιχείου μπορεί να μολύνει το περιβάλλον. Αυτά τα απορρίμματα δεν πρέπει να διατίθενται με τα οικιακά απορρίμματα, αλλά πρέπει να συγκεντρώνονται χωριστά και να παραδίδονται στα ειδικά κέντρα συλλογής, που θα φροντίσουν για την ανακύκλωση των υλικών.

3) Τηρείτε αυστηρά την τοπική νομοθεσία για τη διάθεση των υλικών από την κοπή.

4) Εάν αποφασίσετε να μην ξαναχρησιμοποιήσετε το μηχάνημα, μην το εγκαταλείπετε στο περιβάλλον, αλλά παραδώστε το σε εξουσιοδοτημένο κέντρο περισυλλογής σύμφωνα με την ισχύουσα νομοθεσία.

ΚΑΝΟΝΙΣΜΟΙ ΧΡΗΣΗΣ

ΣΗΜΕΙΩΣΗ - Οι εικόνες που αντιστοιχούν στις αναφορές βρίσκονται στην σελ. iii που ακολουθούν αυτό το εγχειρίδιο.

1. ΣΥΝΑΡΜΟΛΟΓΗΣΗ ΤΟΥ ΜΗΧΑΝΗΜΑΤΟΣ

ΣΗΜΑΝΤΙΚΟ Το μηχάνημα διατίθεται ορισμένα εξαρτήματα αποσυναρμολογημένα και το δοχείο μίγματος κενό.

▲ ΠΡΟΣΟΧΗ! Χρησιμοποιείτε πάντα ανθεκτικά γάντια εργασίας για να πιάσετε τα εργαλεία κοπής. Για να διατηρείται η ασφάλεια και η αποτελεσματικότητα του μηχανήματος, απαιτείται ιδιαίτερη προσοχή κατά την τοποθέτηση των εξαρτημάτων.

Σε περίπτωση αμφιβολίας, απευθυνθείτε στον Αντιπρόσωπο.

▲ ΠΡΟΣΟΧΗ! Η αποσυσκευασία και η ολοκλήρωση της συναρμολόγησης πρέπει να γίνονται πάνω σε μια επίπεδη και σταθερή επιφάνεια, με επαρκή χώρο για τη μετακίνηση του μηχανήματος και των υλικών συσκευασίας, χρησιμοποιώντας πάντα τα κατάλληλα εργαλεία.

Η απόρριψη των υλικών συσκευασίας πρέπει να γίνεται σύμφωνα με την ισχύουσα νομοθεσία.

1.1 ΧΡΗΣΗ ΤΟΥ ΜΗΧΑΝΗΜΑΤΟΣ (Εικ. 1)

- Τοποθετήστε το πάνω μέρος (1) της εμπρός χειρολαβής και εφαρμόστε το κάτω κάλυμμα (2) χρησιμοποιώντας τις βίδες (3), προσέχοντας να διατηρήσετε στη θέση τους τα δύο αντικραδαστικά (4)
- Πριν σφίξετε τις βίδες (3), γυρίστε στη σωστή θέση τη χειρολαβή ως προς το σωλήνα μετάδοσης.
- Σφίξτε καλά τις βίδες (3).

1.2 ΣΥΝΑΡΜΟΛΟΓΗΣΗ ΤΗΣ ΠΡΟΣΤΑΣΙΑΣ (Εικ. 2)

- Βγάλτε την τάπα προστασίας (1) από το άκρο στο κάτω μέρος του άξονα (2).
- Στερεώστε την προστασία (3) στο υποστρίγμα (4) χρησιμοποιώντας τις βίδες (5) που παρέχονται.

1.3 ΑΦΑΙΡΕΣΗ ΚΑΙ ΕΠΑΝΑΤΟΠΟΘΕΤΗΣΗ ΚΕΦΑΛΗΣ ΝΗΜΑΤΟΣ (Εικ. 3)

a) Συναρμολόγηση

- Με ένα κατάλληλο κλειδί, μπλοκάρτε την περιστροφή του άξονα (1).
- Τοποθετήστε την κεφαλή νήματος (1) βιδώνοντας δεξιόστροφα.

b) Αποσυναρμολόγηση

- Με ένα κατάλληλο κλειδί, μπλοκάρτε την περιστροφή του άξονα (1).
- Βγάλτε την κεφαλή νήματος (2) ξεβιδώνοντας αριστερόστροφα.

1.4 ΝΣΥΝΑΡΜΟΛΟΓΗΣΗ ΤΟΥ ΑΞΟΝΑ (Εικ. 4)

- Βγάλτε τον πείρο ακινητοποίησης (1) και σπρώξτε το κάτω μέρος του άξονα (2) έως ότου ασφαλίσει ο πείρος ακινητοποίησης (1) στην οπή (3) του άξονα. Η εισαγωγή μπορεί να διευκολυνθεί γυρίζοντας ελαφρά το κάτω

μέρος (2) προς τις δύο κατευθύνσεις. Η πλήρης εισαγωγή επιτυγχάνεται όταν ο πείρος (1) εισέλθει εντελώς.

- Μετά την πλήρη εισαγωγή, σφίξτε καλά τη λαβή (4).

2. ΠΡΟΕΤΟΙΜΑΣΙΑ ΓΙΑ ΕΡΓΑΣΙΑ

2.1 ΕΠΙΒΕΒΑΙΩΣΗ ΤΟΥ ΜΗΧΑΝΗΜΑΤΟΣ

Πριν ξεκινήσετε την εργασία:

- βεβαιωθείτε ότι δεν υπάρχουν λασκαρισμένες βίδες στο μηχάνημα και στο σύστημα κοπής
- βεβαιωθείτε ότι το σύστημα κοπής δεν είναι κατεστραμμένοι
- βεβαιωθείτε ότι το φίλτρο αέρα είναι καθαρό
- βεβαιωθείτε ότι οι προστασίες είναι σωστά στερεωμένες και σε καλή κατάσταση.
- ελέγξτε τη στερέωση των χειρολαβών.

2.2 ΠΡΟΕΤΟΙΜΑΣΙΑ ΤΟΥ ΜΙΓΜΑΤΟΣ

Το μηχάνημα διαθέτει δίχρονο κινητήρα που λειτουργεί με μείγμα βενζίνης και λαδιού λίπανσης.

ΣΗΜΑΝΤΙΚΟ Η χρήση σκέτης βενζίνης καταστρέφει τον κινητήρα και έχει ως αποτέλεσμα την ακύρωση της εγγύησης.

ΣΗΜΑΝΤΙΚΟ Χρησιμοποιείτε *μόνον* καύσιμα και λιπαντικά ποιότητας για να διατηρείτε τις επιδόσεις και να εξασφαλίζετε τη διάρκεια των μηχανικών οργάνων.

2.2.1 Χαρακτηριστικά της βενζίνης

Χρησιμοποιείτε *μόνον* αμόλυβδη βενζίνη (πράσινη) με αριθμό οκτανίων τουλάχιστον 90 N.O.

ΣΗΜΑΝΤΙΚΟ Η αμόλυβδη βενζίνη δημιουργεί κατακάθια εάν παραμείνει πάνω από 2 μήνες στο μπιτόνι. Χρησιμοποιείτε πάντα καινούργια βενζίνη!

2.2.2 Χαρακτηριστικά του λαδιού

Χρησιμοποιείτε *μόνο* συνθετικό λάδι αρίστης ποιότητας, ειδικό για δίχρονους κινητήρες. Ο τοπικός Αντιπρόσωπος διαθέτει λάδια ειδικά μελετημένα για κινητήρες αυτού του τύπου, τα οποία εξασφαλίζουν υψηλό βαθμός προστασίας.

Η χρήση των λαδιών αυτών επιτρέπει τη σύνθεση μίγματος 2,5%, το οποίο αποτελείται από 1 μέρος λαδιού για κάθε 40 μέρη βενζίνης.

2.2.3 Προετοιμασία και διατήρηση του μίγματος

▲ ΚΙΝΔΥΝΟΣ! Η βενζίνη και το μείγμα είναι άκρωσ εύφλεκτα!

- Η βενζίνη και το μείγμα πρέπει να φυλάσσονται σε εγκεκριμένα μπιτόνια για καύσιμα, σε ασφαλή χώρο, μακριά από εστίες θερμότητας ή ελεύθερες φλόγες.
- Τα μπιτόνια της βενζίνης πρέπει να φυλάσσονται μακριά από παιδιά.
- Μην καπνίζετε κατά την προετοιμασία του μίγματος και αποφύγετε την εισπνοή των αναθυμιάσεων της βενζίνης.

Για την προετοιμασία του μίγματος:

- Αδειάστε σε εγκεκριμένο μπιτόνι περίπου τη μισή ποσότητα βενζίνης.
- Προσθέστε όλο το λάδι που υποδεικνύεται στον πίνακα.
- Προσθέστε την υπόλοιπη βενζίνη.
- Κλείστε την τάπα και ανακινήστε δυνατά.

ΣΗΜΑΝΤΙΚΟ Το μείγμα υπόκειται σε γήρανση. Μην αποθηκεύετε μεγάλες ποσότητες μίγματος για να μη σχηματιστούν κατακάθια.

ΣΗΜΑΝΤΙΚΟ Τα μπιτόνια του μίγματος και της βενζίνης πρέπει να είναι διαφορετικά και αναγνωρίσιμα για να αποφύγετε η σύγχυση κατά τη χρήση τους.

ΣΗΜΑΝΤΙΚΟ Καθαρίζετε κατά περιόδους τα μπιτόνια της βενζίνης και του μίγματος για να αφαιρέσετε τυχόν κατακάθια.

2.3 ΑΝΕΦΟΔΙΑΣΜΟΣ ΚΑΥΣΙΜΟΥ

▲ ΚΙΝΔΥΝΟΣ! Μην καπνίζετε κατά τον ανεφοδιασμό και αποφύγετε την εισπνοή των αναθυμιάσεων της βενζίνης.

▲ ΠΡΟΣΟΧΗ! Ανοίξτε την τάπα του μπιτονιού προσεκτικά καθώς στο εσωτερικό μπορεί να έχει σχηματιστεί πίεση.

Πριν τον ανεφοδιασμό:

- Ανακινήστε δυνατά το μπιτόνι με το μείγμα.
- Τοποθετήστε το μηχάνημα σε οριζόντια επιφάνεια και σε σταθερή θέση με την τάπα του ρεζερβουάρ προς τα πάνω.
- Καθαρίστε την τάπα του ρεζερβουάρ και τη γύρω περιοχή για να αποφύγετε την είσοδο ακαθαρσιών κατά τον ανεφοδιασμό.
- Ανοίξτε προσεκτικά την τάπα του ρεζερβουάρ για να εκτονωθεί σταδιακά η πίεση. Για τον ανεφοδιασμό χρησιμοποιήστε ένα χωνί, αποφεύγοντας την πλήρωση του ρεζερβουάρ έως το χείλος.

▲ ΠΡΟΣΟΧΗ! Κλείνετε πάντα την τάπα σφίγγοντας καλά.

▲ ΠΡΟΣΟΧΗ! Καθαρίζετε αμέσως κάθε ίχνος μίγματος που μπορεί να χυθεί στο μηχανήμα ή στο έδαφος και μη βάζετε εμπρός τον κινητήρα εάν δεν διαλυθούν οι αναθυμιάσεις της βενζίνης.

3. ΧΡΗΣΗ ΤΟΥ ΜΗΧΑΝΗΜΑΤΟΣ

3.1 ΕΚΚΙΝΗΣΗ ΤΟΥ ΜΗΧΑΝΗΜΑΤΟΣ

▲ ΠΡΟΣΟΧΗ! Η εκκίνηση της μηχανής πρέπει να γίνει σε απόσταση τουλάχιστον 3 μέτρων από το σημείο του ανεφοδιασμού καυσίμων.

Πριν βάλετε εμπρός τον κινητήρα:

- Τοποθετήστε το μηχανήμα σε σταθερή θέση πάνω στο έδαφος.

3.1.1 Εκκίνηση με τον κινητήρα κρύο

▲ ΠΡΟΣΟΧΗ! Ως εκκίνηση με “κρύο κινητήρα” εννοείται η εκκίνηση τουλάχιστον 5 λεπτά μετά το σβήσιμο του κινητήρα ή μετά από ανεφοδιασμό καυσίμου.

Για εκκίνηση της μηχανής (Εικ. 5):

1. Μετακινήστε το διακόπτη (1) στη θέση «I».
2. Τραβήξτε το starter γυρνώντας το λεβιέ (4) στη θέση «B».
3. Πιέστε το κουμπί του συστήματος προπλήρωσης (primer) (5) 3-4 φορές για να γεμίσει το καρμπυρατέρ.
4. Πιέστε το μοχλό ασφαλείας (3), τραβήξτε το μοχλό γκαζιού (2) και διατηρήστε τον στη θέση αυτή με το κουμπί του καταναμητή (7). Στη συνέχεια αφήστε το μοχλό ασφαλείας (3).
5. Κρατήστε σταθερά το μηχανήμα στο έδαφος με το ένα χέρι στον κινητήρα για να μη χάσετε τον έλεγχο κατά την εκκίνηση (Εικ. 6).

ΣΗΜΑΝΤΙΚΟ Για να αποφύγετε την παραμόρφωση, μη χρησιμοποιείτε το σωλήνα μετάδοσης ως στήριγμα για το χέρι ή το γόνατο κατά την εκκίνηση.

6. Τραβήξτε αργά τη χειρολαβή εκκίνησης κατά 10 - 15 cm, έως ότου αντιληφθείτε αντίσταση και στη συνέχεια τραβήξτε ακόμα μερικές φορές έως ότου αρχίσουν οι πρώτες εκρήξεις ανάφλεξης.

ΣΗΜΑΝΤΙΚΟ Για να αποφύγετε το σπάσιμο του σχοινού, μην το τραβάτε σε όλο του το μήκος,

μην το αφήνετε να τρίβεται πάνω στα χείλη του ανοίγματος οδήγησης του σχοινού και αφήνετε σταδιακά το σχοινί για να αποφύγετε την ανεξέλεγκτη επιστροφή του.

7. Τραβήξτε πάλι τη χειρολαβή εκκίνησης για να πάρει κανονικά εμπρός ο κινητήρας.

▲ ΠΡΟΣΟΧΗ! Η εκκίνηση της μηχανής με το starter προκαλεί την περιστροφή του συστήματος κοπής, το οποίο ακινητοποιείται μόνον όταν κλείσει το starter.

8. Ενεργοποιήστε βραχέως το γκάζι (2) για να φέρετε τον κινητήρα στο ελάχιστο, με τον διακόπτη (4) να έρχεται αυτόματα στην θέση «A».
9. Αφήστε τον κινητήρα να λειτουργήσει στο ρελαντί τουλάχιστον επί 1 λεπτό πριν χρησιμοποιήσετε το μηχανήμα.

ΣΗΜΑΝΤΙΚΟ Τραβώντας επανειλημμένα τη χειρολαβή του σχοινού εκκίνησης με το τσοκ ανοιχτό, μπορεί να μπουκώσει ο κινητήρας καθιστώντας δύσκολη την εκκίνηση.

Στην περίπτωση αυτή βγάλτε το μπουζί, τραβήξτε απαλά τη χειρολαβή του σχοινού εκκίνησης για να φύγει το πλεόνασμα καυσίμου, σκουπίστε τα ηλεκτρόδια στο μπουζί και τοποθετήστε το πάλι στον κινητήρα.

3.1.2 Εκκίνηση με τον κινητήρα θερμό

Για εκκίνηση με τον κινητήρα ζεστό (αμέσως μετά το σβήσιμο του κινητήρα), επαναλάβετε τις ενέργειες 1 - 5 - 6 - 7 της προηγούμενης διαδικασίας.

3.2 ΡΥΘΜΙΣΗ ΤΗΣ ΤΑΧΥΤΗΤΑΣ ΤΟΥ ΣΥΣΤΗΜΑΤΟΣ ΚΟΠΗΣ (Εικ. 5)

Η ταχύτητα του συστήματος κοπής ρυθμίζεται από το χειριστήριο του γκαζιού (2) που βρίσκεται στην πίσω χειρολαβή (6).

Η μετακίνηση του γκαζιού επιτρέπεται μόνον εάν πιέζεται ταυτοχρόνως ο λεβιές ασφαλείας (3).

Η κίνηση μεταδίδεται από τον κινητήρα στον άξονα μετάδοσης μέσω ενός συμπλέκτη με φυγόκεντρες μάζες που δεν επιτρέπει την κίνηση του άξονα με τον κινητήρα στο ρελαντί.

▲ ΠΡΟΣΟΧΗ! Το σύστημα κοπής δεν πρέπει να κινείται με τον κινητήρα στο ρελαντί. Εάν το σύστημα κοπής κινείται με τον κινητήρα στο ρελαντί, πρέπει να απευθυνθείτε στην Αντιπροσωπεία για να ρυθμίσει σωστά τον κινητήρα.

Η σωστή ταχύτητα εργασίας επιτυγχάνεται με το λεβιέ γκαζιού (2) στο μέγιστο.

ΣΗΜΑΝΤΙΚΟ Κατά τις πρώτες 6 - -8 ώρες χρήσης του μηχανήματος, αποφύγετε τη χρήση του κινητήρα στο μέγιστο αριθμό στροφών.

3.3 ΣΤΑΣΗ ΤΗΣ ΜΗΧΑΝΗΣ (Εικ. 5)

Για ακινητοποίηση της μηχανής:

- Ελευθερώστε το λεβιέ γκαζιού (2) και αφήστε τον κινητήρα να λειτουργήσει στο ρελαντί για λίγα δευτερόλεπτα.
- Μετακινήστε το διακόπτη (1) στη θέση «Ο».

▲ ΠΡΟΣΟΧΗ! Για να ακινητοποιηθεί το σύστημα κοπής μετά τη μετακίνηση του γκαζιού στο ρελαντί πρέπει να περάσουν λίγα δευτερόλεπτα.

4. ΛΕΙΤΟΥΡΓΙΕΣ ΚΑΙ ΤΕΧΝΙΚΕΣ ΕΡΓΑΣΙΑΣ

Για να σέβεστε τους άλλους και το περιβάλλον:

- Αποφύγετε την πρόκληση ενοχλήσεων.
- Τηρείτε αυστηρά την τοπική νομοθεσία για τη διάθεση των υλικών από την κοπή.
- Τηρείτε αυστηρά την τοπική νομοθεσία για τη διάθεση λαδιών, βενζίνης, ελαττωματικών εξαρτημάτων και οποιουδήποτε στοιχείου μπορεί να μολύνει το περιβάλλον.

▲ ΠΡΟΣΟΧΗ! Χρησιμοποιείτε κατάλληλη ενδυμασία κατά τη διάρκεια της εργασίας. Ο Μεταπωλητής σας μπορεί να σας παράσχει πληροφορίες σχετικά με τα καταλληλότερα υλικά πρόληψης των ατυχημάτων για ασφαλή εργασία.

4.1 ΤΡΟΠΟΣ ΧΡΗΣΗΣ ΤΟΥ ΜΗΧΑΝΗΜΑΤΟΣ

▲ ΠΡΟΣΟΧΗ! Κατά τη διάρκεια της εργασίας, πρέπει να κρατάτε πάντα σταθερά το μηχάνημα με τα δύο χέρια, με τον κινητήρα στη δεξιά πλευρά του σώματος και το σύστημα κοπής κάτω από το ύψος της μέσης.

Πριν ξεκινήσετε για πρώτη φορά την εργασία κοπής, είναι σκόπιμο να εξοικειωθείτε καλά με το μηχάνημα και τις καταλληλότερες τεχνικές κοπής δοκιμάζοντας τη σωστή τοποθέτηση της εξάρτησης, κρατώντας γερά το μηχάνημα και εκτελώντας τις αναγκαίες κινήσεις της εργασίας.

Η κεφαλή νήματος μπορεί να κόψει ψηλά χόρτα και μη ξυλώδη φυτά κοντά σε περιφράξεις, τοίχους, θεμέλια, πεζοδρόμια, γύρω από δέντρα κλπ. ή να καθαρίσει εντελώς μια περιορισμένη ζώνη του κήπου.

▲ ΠΡΟΣΟΧΗ! Απαγορεύεται η χρήση μεταλλικών ή σκληρών δίσκων παντός τύπου με αυτό το μηχάνημα.

▲ ΠΡΟΣΟΧΗ! Χρησιμοποιείτε ΜΟΝΟ νάilon νήματα. Η χρήση μεταλλικών, πλαστικοποιημένων μεταλλικών ή/και ακατάλληλων για την κεφαλή νημάτων, μπορεί να προκαλέσει σοβαρούς τραυματισμούς.

Όταν εργάζεστε είναι σκόπιμο να σβήνετε κάθε τόσο τον κινητήρα και να καθαρίζετε τα χόρτα που προσκολλούνται στο μηχάνημα, έτσι ώστε να αποφύγετε την υπερθέρμανση του σωλήνα μετάδοσης λόγω της χλόης που παγιδεύεται κάτω από την προστασία.

Βγάξτε τη χλόη που παγιδεύεται με ένα κατσαβίδι για να ψύχεται σωστά ο άξονας.

▲ ΠΡΟΣΟΧΗ! Μη χρησιμοποιείτε το μηχάνημα για σκούπισμα γέρνοντας την κεφαλή νημάτων. Η ισχύς του κινητήρα μπορεί να εκσφενδονίσει αντικείμενα και μικρές πόρτες σε απόσταση 15 και πλέον μέτρων, προκαλώντας ζημιές ή ατυχήματα.

a) Κοπή με κίνηση (Κούρεμα) (Εικ. 7)

Η πορεία μετακίνησης πρέπει να είναι ομαλή με τοξωτή κίνηση κουρέματος όπως ενός κλασικού δρεπανιού, χωρίς κλίση της κεφαλής νήματος κατά την κοπή.

Δοκιμάστε πρώτα να κουρέψετε στο επιθυμητό ύψος μια μικρή ζώνη και στη συνέχεια διατηρήστε ομοιόμορφο ύψος κοπής κρατώντας την κεφαλή νήματος σε σταθερή απόσταση από το έδαφος.

Για πιο δύσκολες κοπές μπορεί να χρειαστεί να γύρετε την κεφαλή νήματος περίπου κατά 30° προς τα αριστερά.

▲ ΠΡΟΣΟΧΗ! Μην εργάζεστε με αυτόν τον τρόπο εάν υπάρχει πιθανότητα εκσφενδονισμού αντικειμένων που μπορούν να προκαλέσουν ζημιές και ατυχήματα.

b) Κοπή ακριβείας (Φινίρισμα)

Κρατάτε το μηχάνημα με ελαφρά κλίση έτσι ώστε το κάτω μέρος της κεφαλής νήματος να μην έρχεται σε επαφή με το έδαφος και η γραμμή κοπής να βρίσκεται στο επιθυμητό σημείο, διατηρώντας πάντα το σύστημα κοπής μακριά από το χειριστή.

c) Κοπή κοντά σε περιφράξεις / θεμέλια (Εικ. 8)

Πλησιάζετε αργά την κεφαλή νήματος σε περιφράξεις, πασσάλους, βράχια, τοίχους κλπ., αποφεύγοντας τα βίαια χτυπήματα.

Εάν το νήμα χτυπήσει σε σκληρό εμπόδιο μπορεί να σπάσει ή να φθαρεί. Εάν μείνει μπλεγμένο στην περιφράξη, μπορεί να κοπεί απότομα. Σε κάθε περίπτωση η κοπή γύρω από πεζοδρόμια, θεμέλια, τοίχους κλπ. μπορεί να προκαλέσει φθορά του νήματος ανώτερη από την κανονική.

d) Κοπή γύρω από δέντρα (Εικ. 9)

Περπατήστε γύρω από το δέντρο από αριστερά προς τα δεξιά πλησιάζοντας αργά στον κορμό, έτσι ώστε το νήμα να μη χτυπάει στον κορμό και κρατώντας την κεφαλή νήματος με ελαφρά κλίση προς τα εμπρός.

Έχετε υπόψη ότι το νάιλον νήμα μπορεί να κόψει ή να χαράξει μικρούς θάμνους και το χτύπημα του νάιλον νήματος στον κορμό θάμνων ή δέντρων με μαλακό φλοιό μπορεί να προκαλέσει σημαντική βλάβη στο φυτό.

e) Ρύθμιση μήκους νήματος κατά την εργασία (Εικ. 10)

Το μηχάνημα διαθέτει κεφαλή “Χτύπα και Φύγε” (Tap & Go).

Για να ελευθερώσετε νέο νήμα, χτυπήστε την κεφαλή νήματος πάνω στο έδαφος με τον κινητήρα στη μέγιστη ταχύτητα. Το νήμα ελευθερώνεται αυτόματα και το μαχαίρι κόβει το μήκος που πλεονάζει.

4.2 ΤΕΛΟΣ ΕΡΓΑΣΙΑΣ

Μετά το τέλος της εργασίας:

- Στάση της μηχανής κατά την προηγούμενη υπόδειξη (δείτε 3.3).

5. ΤΑΚΤΙΚΗ ΣΥΝΤΗΡΗΣΗ

Η σωστή συντήρηση είναι απαραίτητη για να διατηρούνται οι αρχικές επιδόσεις και το επίπεδο ασφαλείας του μηχανήματος με την πάροδο του χρόνου.

▲ ΠΡΟΣΟΧΗ! Κατά τη διάρκεια των επεμβάσεων συντήρησης:

- Αποσυνδέστε την πίπα από το μπουζί.
- Περιμένετε έως ότου κρυώσει ο κινητήρας.
- Ποτέ μην σκορπίζετε στο περιβάλλον λά-

δια, βενζίνη ή άλλα προϊόντα που ρυπαίνουν.

5.1 ΔΙΑΤΗΡΗΣΗ

Στο τέλος της εργασίας καθαρίζετε καλά τη μηχανή από σκόνη και υπολείμματα, επισκεύαστε ή αντικαταστήστε τα ελαττωματικά εξαρτήματα και λιπάνετε τα μαχαίρια για να αποφύγετε τη σκουριά. Το μηχάνημα πρέπει να φυλάσσεται σε στεγνό χώρο, προστατευμένο από τις καιρικές συνθήκες και με την προστασία σωστά τοποθετημένη.

5.2 ΚΑΘΑΡΙΣΜΟΣ ΤΟΥ ΚΙΝΗΤΗΡΑ ΚΑΙ ΤΗΣ ΕΞΑΤΜΙΣΗΣ

Για να μειώσετε τον κίνδυνο πυρκαγιάς, καθαρίζετε τακτικά τα περύγια του κυλίνδρου με πεπιεσμένο αέρα και καθαρίζετε την περιοχή της εξάτμισης από πριονίδια, κλαδιά, φύλλα ή άλλα υπολείμματα.

5.3 ΓΚΡΟΥΠ ΕΚΚΙΝΗΣΗΣ

Για να αποφύγετε την υπερθέρμανση και βλάβες στον κινητήρα, οι γρίλιες αναρρόφησης του αέρα ψύξης πρέπει να διατηρούνται καθαρές και ελεύθερες από πριονίδι και υπολείμματα.

Σε περίπτωση που υφίστανται σημάδια φθοράς στον ιμάντα εκκίνησης, επικοινωνήστε με τον αντιπρόσωπο για την αντικατάσταση.

5.4 ΣΤΗΡΙΞΕΙΣ

Ελέγχετε κατά περιόδους τη σύσφιξη σε όλες τις βίδες και τα παξιμάδια και αν οι χειρολαβές είναι καλά στερεωμένες.

5.5 ΚΑΘΑΡΙΣΜΟΣ ΦΙΛΤΡΟΥ ΑΕΡΑ (Εικ. 11)

ΣΗΜΑΝΤΙΚΟ Ο καθαρισμός του φίλτρου αέρα είναι απαραίτητος για την καλή λειτουργία και τη διάρκεια ζωής του μηχανήματος. Μην εργάζεστε χωρίς φίλτρο ή αν το φίλτρο έχει φθαρεί, προκειμένου να αποφύγετε ανεπανόρθωτες βλάβες στον κινητήρα.

Ο καθαρισμός πρέπει να εκτελείται κάθε 815 ώρες εργασίας.

Για να καθαρίσετε το φίλτρο:

- Ξεβιδώστε τη λαβή (3), βγάλτε το καπάκι (1) και αφαιρέστε το στοιχείο φίλτρου (2).
- Πλύνετε το στοιχείο φίλτρου (2) με νερό και σαπούνι. Μην χρησιμοποιείτε βενζίνη ή άλλους διαλύτες.
- Αφήστε να στεγνώσει το φίλτρο αέρα.
- Επανατοποθετήστε το στοιχείο φίλτρου (2)

και το καπάκι (1), επαναβιδώνοντας το πόμολο (3).

5.6 ΕΛΕΓΧΟΣ ΜΠΟΥΖΙ (Εικ. 12)

Βγάzte και καθαρίζετε κατά περιόδους το μπουζί αφαιρώντας τυχόν υπολείμματα με μεταλλική βούρτσα.

Ελέγξτε και αποκαταστήστε τη σωστή απόσταση μεταξύ των ηλεκτροδίων.

Τοποθετήστε το μπουζί και σφίξτε το καλά με το μπουζόκλειδο του εξοπλισμού.

Το μπουζί πρέπει να αντικαθίσταται με ανταλλακτικά ανάλογων χαρακτηριστικών σε περίπτωση που έχουν καεί τα ηλεκτρόδια ή έχει φθαρεί η μόνωση και οπωσδήποτε κάθε 100 ώρες λειτουργίας.

5.7 ΑΝΤΙΚΑΤΑΣΤΑΣΗ ΝΗΜΑΤΟΣ ΚΕΦΑΛΗΣ (Εικ. 13)

– Ακολουθήστε την ακολουθία που υποδεικνύεται στην εικόνα.

5.8 ΤΡΟΧΙΣΜΑ ΜΑΧΑΙΡΙΟΥ ΚΟΠΗΣ ΝΗΜΑΤΟΣ (Εικ. 14)

- Βγάλτε το μαχαίρι κοπής νήματος (1) από την προστασία (2) ξεβιδώνοντας τις βίδες (3).
- Στερεώστε το μαχαίρι κοπής νήματος σε σφιγκτήρα και τροχίστε το με επίπεδη λίμα έτσι ώστε να διατηρείται η αρχική γωνία κοπής.
- Τοποθετήστε το μαχαίρι στη θέση του.

5.9 ΑΠΟΘΗΚΕΥΣΗ ΓΙΑ ΜΕΓΑΛΟ ΧΡΟΝΙΚΟ ΔΙΑΣΤΗΜΑ

ΣΗΜΑΝΤΙΚΟ Εάν δεν πρόκειται να χρησιμοποιήσετε το μηχάνημα περισσότερο από 2 - 3 μήνες, πρέπει να λάβετε ορισμένα μέτρα για να αποφύγετε δυσκολίες επανεκκίνησης ή ανεπαρκώς βλάβες στον κινητήρα.

Πριν αποθηκεύσετε το μηχάνημα:

- Αδειάστε το ρεζερβουάρ καυσίμου.
- Βάλτε εμπρός τον κινητήρα και αφήστε τον να λειτουργήσει στο ρελαντί έως ότου σβήσει, έτσι ώστε να καταναλώσει όλο το καύσιμο που έχει απομείνει στο καρμπυρατέρ.
- Αφήστε τον κινητήρα να κρυώσει πριν φυλάξετε το μηχάνημα.

Πριν θέσετε σε λειτουργία το μηχάνημα, προετοιμάστε το μηχάνημα σύμφωνα με τις οδηγίες του κεφαλαίου «2. Προετοιμασία για εργασία».

6. ΈΚΤΑΚΤΗ ΣΥΝΤΗΡΗΣΗ

Οι παρεμβάσεις αυτές πρέπει να πραγματοποιούνται από τον Προμηθευτή σας.

Οι επεμβάσεις σε μη εξειδικευμένα συνεργεία και χωρίς τον κατάλληλο εξοπλισμό έχουν ως αποτέλεσμα την ακύρωση κάθε είδους εγγύησης.

6.1 ΡΥΘΜΙΣΗ ΡΕΛΑΝΤΙ

▲ ΠΡΟΣΟΧΗ! Εάν το σύστημα κοπής κινείται με τον κινητήρα στο ρελαντί, πρέπει να απευθυνθείτε στην Αντιπροσωπεία για να ρυθμίσει σωστά τον κινητήρα.

6.2 ΡΥΘΜΙΣΗ ΚΑΥΣΙΜΟΥ

Το καρμπυρατέρ είναι ρυθμισμένο από το εργοστάσιο έτσι ώστε να επιτυγχάνονται οι μέγιστες επιδόσεις σε κάθε κατάσταση χρήσης με την ελάχιστη εκπομπή επιβλαβών καυσαερίων σύμφωνα με την ισχύουσα νομοθεσία.

Σε περίπτωση μείωσης των επιδόσεων απευθυνθείτε στην Αντιπροσωπεία για έλεγχο της τροφοδοσίας και του κινητήρα.

7. ΔΙΑΓΝΩΣΤΙΚΟΙ ΕΛΕΓΧΟΙ

Τι θα πρέπει να γίνει όταν...	
Πηγή του προβλήματος	Διορθωτική δράση
1. Ο κινητήρας δεν παίρνει εμπρός και δεν κρατάει το ρελαντί	
Λανθασμένη διαδικασία εκκίνησης	Εφαρμόστε τις οδηγίες (δείτε κεφ. 3)
Ακάθαρτο μπουζί ή λανθασμένη απόσταση μεταξύ των ηλεκτροδίων	Ελέγξτε το μπουζί (βλ. κεφ. 5)
Βουλωμένο φίλτρο αέρα	Καθαρίστε ή/και αντικαταστήστε το φίλτρο (βλ. κεφ. 5)
Προβλήματα τροφοδοσίας	Απευθυνθείτε στην Αντιπροσωπεία
2. Ο κινητήρας παίρνει εμπρός, αλλά αποδίδει χαμηλή ισχύ	
Βουλωμένο φίλτρο αέρα	Καθαρίστε ή/και αντικαταστήστε το φίλτρο (βλ. κεφ. 5)
Προβλήματα τροφοδοσίας	Απευθυνθείτε στην Αντιπροσωπεία

3. Ο κινητήρας δεν λειτουργεί ομαλά ή δεν αποδίδει ισχύ με φορτίο	
Ακάθαρτο μπουζί ή λανθασμένη απόσταση μεταξύ των ηλεκτροδίων	Ελέγξτε το μπουζί (βλ. κεφ. 5)
Προβλήματα τροφοδοσίας	Απευθυνθείτε στην Αντιπροσωπεία
4. Ο κινητήρας καπνίζει υπερβολικά	
Λανθασμένη σύνθεση μίγματος καυσίμου	Προετοιμάστε το μείγμα σύμφωνα με τις οδηγίες (βλ. κεφ. 2)
Προβλήματα τροφοδοσίας	Απευθυνθείτε στην Αντιπροσωπεία
5. Το σύστημα κοπής δεν πρέπει να κινείται με τον κινητήρα στο ρελαντί	
Εσφαλμένη ρύθμιση της καύσης	Απευθυνθείτε στην Αντιπροσωπεία
6. Το μηχάνημα προκαλεί ανώμαλους κραδασμούς	
Φθαρμένα ή λασκαρισμένα εξαρτήματα	Σταματήστε το μηχάνημα και αποσυνδέστε το καλώδιο του μπουζί Ελέγξτε ενδεχόμενες ζημιές Ελέγξτε αν υπάρχουν λασκαρισμένα εξαρτήματα και σφίξτε τα Απευθυνθείτε σε εξειδικευμένο Κέντρο για τους ελέγχους, τις αντικαταστάσεις ή τις επισκευές



TABLE OF CONTENTS

Getting to know the machine	1
Safety regulations	2
Operating instructions	5
1. Machine assembly	5
2. Preparing to work	6
3. Using the machine	7
4. Operating modes and work techniques	8
5. Routine maintenance	9
6. Extraordinary maintenance	10
7. Diagnostics	10

HOW TO READ THE MANUAL

Certain paragraphs in the manual contain particularly significant information and are marked with various levels of highlighting with the following meaning:

NOTE or

IMPORTANT *These give details or further information on what has already been said, and aim to prevent damage to the machine or cause other damage.*

▲ WARNING! *Non-observance will result in the risk of injury to oneself or others.*

▲ DANGER! *Non-observance will result in the risk of serious injury or death to oneself or others.*

GETTING TO KNOW THE MACHINE

NOTE - The images corresponding to the references are found on page ii of this manual.

DESCRIPTION OF THE MACHINE AND ITS RANGE OF USE

This machine is a garden tool, and precisely a portable brush cutter/grass edge trimmer with combustion engine for home use.

The machine is essentially composed of an engine which, employing a transmission shaft enclosed in a tube and an angle transmission, drives a cutting device that is configured in various ways for carrying out different functions. The operator is able to sustain the machine with the aid of a harness and can operate the main controls, always keeping a safe distance from the cutting device.

Intended use

This machine was designed and manufactured for:

- cutting grass and non-woody vegetation, using a nylon line (e.g. around the edges of lawns, flowerbeds, walls, fences and small grassy areas to tidy up the cutting done using a mower).

User types

This machine is intended for use by consumers, i.e. non-professional operators. The machine is intended for "DIY" use only.

Improper use

Any other use differing from the above mentioned ones could be hazardous and harm people and/or damage things.

Examples of improper use may include, but are not limited to:

- using the machine for sweeping;
- trimming hedges or other jobs in which the cutting device is not used on ground level;
- using the machine with the cutting device above the operator's belt level;
- use of the machine for cutting non-plant material;
- use of the machine by more than one person.

IDENTIFICATION LABEL AND MACHINE COMPONENTS

1. Acoustic power level
2. Conformity marking
3. Year of manufacture
4. Manufacturer's reference model
 - 4a. Model name
5. Serial number
6. Name and address of manufacturer
7. Emission number
8. Article code

11. Power unit
12. Drive tube
13. Drive tube terminal
14. Cutting line head
15. Cutting device guard
16. Front handgrip
17. Rear handgrip
18. Spark plug

31. Engine stop switch
32. Throttle control
33. Throttle lockout
34. Starter grip
35. Choke
36. Primer
37. Throttle shutter (if provided)
38. Fuel mixture tank cap

The example of the conformity declaration is found in the penultimate page of the manual.

DESCRIPTION OF EXPLANATORY SYMBOLS (where applicable)

41. Fuel mixture tank
42. Engine stop switch positions
 - a = stop
 - b = running
43. Choke
44. Primer
45. Cutting device rotation direction

SAFETY REQUIREMENTS

Your machine must be used carefully. Symbols have therefore been placed on various parts of the machine to remind you of the main precautions to be taken. Their meaning is explained below. You are also asked to carefully read the safety regulations in the specific chapter of this manual.

Replace damaged or illegible labels.

51. Warning! Danger. The failure to use this machine correctly can be hazardous for oneself and others.
52. Read the instruction manual before using the machine.
53. Anyone operating the machine under normal conditions for continuous daily use may be exposed to a noise level equal to or exceeding 85 dB (A). Wear ear protectors, safety goggles and a protective helmet.
54. Projectile object hazard! Keep any people or pets at least 15 m away when using the machine!
55. Maximum cutting device speed. Only use suitable cutting devices.
56. Do not use pointed, rigid or metal blades or circular saw blades.
57. Only one cutting line head can be used on this machine.
58. Warning! Petrol is flammable. Allow engine to cool at least 2 minutes before refuelling.
59. Warning! Keep away from hot surfaces.

SAFETY REGULATIONS to be observed scrupulously

A) TRAINING

1) **WARNING! Read these instructions carefully before operating the machine.**

Become acquainted with the controls and the proper use of the machine. Learn how to stop the engine quickly. Save all warnings and instructions for future reference.

2) Never allow children or persons unfamiliar with these instructions to use the machine. Local laws can restrict the minimum age of the operator.

4) Never operate while people, especially children, or pets are nearby.

5) Never use the machine if the user is tired or unwell, or has taken medicine, drugs, alcohol or any substances which may slow his reflexes and compromise his judgement.

6) Bear in mind that the operator or user is responsible for accidents or unexpected events occurring to other people or their property. It is the user's responsibility to assess the potential risk of the area where work is to be carried out, and to take all the necessary precautions to ensure his own safety and that of others, particularly on slopes or rough, slippery and unstable ground.

7) If the machine is sold or lent to others, make sure that the operator looks over the user instructions contained in this manual.

8) Before tackling a mowing job for the first time it is advisable to gain the necessary familiarity with the machine and the most suitable cutting techniques, finding out how to wear the harnesses correctly, firmly gripping the machine and make

ng the movements required by the job.

B) PRELIMINARY OPERATIONS

1) Always wear adequate clothing which does not hamper movements when using the machine.

- Always wear slim-fitting protective clothes, anti-vibration gloves, protective goggles, half-mask respirator, protective earplugs, anti-shear safety boots with non-slip soles.

- Never wear scarves, shirts, necklaces or any hanging or flapping accessory that could catch in the machine.

- Tie your hair back if it is long.

2) Thoroughly inspect the entire work area and remove anything that could be thrown by the machine or damage the cutting means (stones, branches, iron wire, bones, etc.).

3) Before using the machine, check its general condition and in particular:

- The throttle trigger and the safety lever must move freely, they must not need forcing and should return automatically and rapidly back to the neutral position;
- The throttle trigger must remain locked until the safety lever is pressed;
- The engine stop switch must easily move from one position to the other;
- The electric cables and in particular the spark plug cable must be in perfect condition to avoid the generation of any sparks, and the cap must be correctly fitted on the spark plug;
- The machine handgrips and protection devices must be clean and dry and well fastened to the machine;
- Check the correct position of the handgrips and the connection point of the harness, and the proper balance of the machine.
- Make sure that the guards are suitable for the cutting means being used and are fitted correctly.
- There must be no signs of damage on the cutting means. Make sure the cutting means is not worn or damaged. Replace the damaged or worn cutting means to preserve balance. Any repairs must be done at a specialised centre.

4) WARNING: DANGER! Petrol is highly flammable.

- Keep the fuel in containers which have been specifically manufactured and homologated for such use;
- add fuel, using a funnel, only outdoors; do not smoke during this operation and each time fuel is handled;
- Slowly open the fuel tank to allow the pressure inside to decrease gradually;
- Add fuel before starting the engine. Never remove the tank cap or add fuel while the engine is running or when the engine is hot;
- if you have spilled some fuel, do not attempt to ignite the engine but move the machine away from the area of spillage and avoid creating any source of ignition until the fuel has evaporated and fuel vapours have dissipated;
- Always put the tank and fuel container caps back on and tighten well;
- Immediately clean up all traces of fuel spilt on the machine or on the ground;
- Never start the machine in the same place you refilled it with fuel; the engine must be started in an area at least 3 metres from where you refilled the fuel tank;
- Make sure your clothing does not come into contact with the fuel, on the contrary, change your clothes before starting the engine.

5) Replace faulty or damaged silencers.

C) DURING USE

- 1) Do not operate the engine in a confined space where dangerous carbon monoxide fumes can develop.
- 2) Work only in daylight or with good artificial light in good visibility conditions. Keep persons, children and animals away from the working area.
- 3) Always use caution and take on a firm and well-balanced position
- 4) Where possible, avoid working on wet, slippery ground or in any case on uneven or steep ground that does not guarantee stability for the operator;
- 5) Make sure you have a steady foothold on slopes.
- 6) Never run, always walk.
- 7) Pay particular attention to uneven ground or the presence of obstacles.
- 8) Always work across the face of the slope and never up and down it, being very careful when changing direction, making sure the cutting means is always downstream.
- 9) Do not use the machine if you are unable to hold it with both hands or keep it steady on your legs while working.
- 10) The machine must never be used by more than one person.
- 11) When working, the machine must always be firmly held in both hands, keeping the power unit on the right of the body and the cutting-means assembly below the line of the belt.
- 14) Pay attention to traffic when using the machine near roads.
- 13) Never use the machine with damaged or missing guards.
- 14) Always keep hands and feet away from the cutting means, when starting and when using the machine.
- 15) Beware of injuries caused by devices used to cut the line length. After releasing the new line, always put the machine in a working position before starting the engine.
- 16) Be careful of flying debris coming from the cutting means.
- 17) Warning: the cutting means continues to rotate even after the engine has been switched off.
- 18) Make sure the machine is securely locked when you start the engine:
 - Check that there is nobody within at least 15 metres of the machine's range of action or at least 30 metres for heavier cutting;
 - Do not direct the silencer and therefore the exhaust fumes towards inflammable materials.
- 19) Do not change the engine settings or over-speed the engine.
- 20) Do not strain the machine too much and do not use a small machine for heavy-duty works.

If you use the right machine, you will reduce the risk of hazards and improve the quality of your work.

21) Check that when the machine is running idle, there is no movement of the cutting means and, after pressing the throttle trigger, the engine quickly returns to minimum speed.

22) Always keep the machine connected to the harness when working.

23) Stop the engine:

- Whenever you leave the machine unattended;
- Before refuelling;
- When moving between work areas.

24) Stop the engine and disconnect the spark plug cable:

- Before checking, cleaning or working on the machine;
- After the intake of a foreign body. Inspect the machine for damage and make repairs before restarting and operating the machine;
- If the machine begins to vibrate abnormally (Immediately look for the causes of the vibrations and take it to a Specialised Centre for necessary inspections);
- When the machine is not in use.

25) Avoid using the machine in environments or at times of the day when it may disturb others.

26) To avoid the risk of fire, do not leave the machine with the engine hot on leaves, dry grass or other inflammable material.

27) Never assemble metal cutting means. The use of metal or rigid cutting means of any type with this machine is prohibited.

28) **WARNING** – If something breaks or an accident occurs while working, turn off the engine immediately and move the machine away to prevent further damage; if an accident occurs with injuries or third parties are injured, carry out the first aid measures most suitable for the situation immediately and contact the medical authorities for any necessary health care. Carefully remove any debris that might cause damage or harm persons or animals should it not be seen.

29) **WARNING** – The noise and vibration levels shown in these instructions are the maximum levels for use of the machine. The use of an unbalanced cutting means and the absence of maintenance have a significant influence on noise emissions and vibrations. Consequently, it is necessary to take preventive steps to eliminate possible damage due to high levels of noise and stress from vibration. Maintain the machine well, wear ear protection devices, and take breaks while working.

30) Prolonged exposure to vibrations can cause injuries and neurovascular disorders (also called “Raynaud’s syndrome” or “white hand”), especially to people suffering from circulation disorders. The symptoms can regard the hands,

wrists and fingers and are shown through loss of sensitivity, torpor, itching, pain and discolouring of or structural changes to the skin. These effects can be worsened by low ambient temperatures and/or by gripping the handgrips excessively tightly. If the symptoms occur, the length of time the machine is used must be reduced and a doctor consulted.

D) MAINTENANCE AND STORAGE

1) **WARNING!** – Before cleaning or doing maintenance work, disconnect the spark plug cap and read the relevant instructions. Wear proper clothing and protective gloves whenever your hands are at risk.

2) **WARNING!** – Never use the machine with worn or damaged parts. Faulty or worn-out parts must always be replaced and not repaired. Use original spare parts only: the use of non-original and/or incorrectly fitted parts will jeopardize the safety of the machine, may cause accidents or personal injuries for which the Manufacturer is under no circumstance liable or responsible.

3) Any adjustments or maintenance operations not described in this manual must be carried out by your Dealer or a specialized Service Centre with the necessary knowledge and equipment to ensure that the work is done correctly maintaining the machine’s original safety level. Any operations performed in unauthorized centres or by unqualified persons will totally invalidate the Warranty and all obligations and responsibilities of the Manufacturer.

4) After each use, disconnect the spark plug cable and check for damage.

5) Keep all nuts, bolts and screws tight to be sure the machine is in safe working condition. Routine maintenance is essential for safety and for maintaining a high performance level.

6) Check that the cutting means screws are properly tightened on a regular basis.

7) Wear work gloves and apply the cutting means guard to handle, remove or remount the same.

8) Be careful during adjustment of the machine to prevent entrapment of the fingers between the cutting means and fixed parts of the machine.

9) Do not touch the cutting means until the spark plug cable has been disconnected and the cutting means is completely stationary. When servicing the cutting means, bear in mind that, even though the spark plug cable is disconnected, the cutting means can still move.

10) Check the guard frequently for wear or deterioration. Replace it if it is damaged.

11) Replace any instruction or warning message stickers, if damaged.

12) Store the machine out of the reach of chil-

dren.

13) Do not store the machine with fuel in the tank in an area where the fuel vapours could reach an open flame, a spark or a strong heat source.

14) Allow the engine to cool down before storing in any enclosure.

15) To reduce fire hazards, clean the machine and especially the engine thoroughly to get rid of any grass cuttings, leaves or excess grease, never leave containers with the cut debris inside the storage area.

16) If the fuel tank has to be emptied, this should be done outdoors once the engine has cooled down.

17) Before putting the machine away, check you have removed wrenches or tools used for maintenance.

E) RESIDUAL RISKS

1) Even when all safety prescriptions are complied with, there may be certain residual risks that can not be excluded. Potential foreseeable hazards depend on the type and construction of the machine and can include:

- Injuries to fingers and hands if caught in the rotation of the cutting means
- Injuries to feet if struck by the cutting means
- Injuries to eyes if protection goggles are not worn (hurling of stones and soil)
- Injuries to hearing ability if no ear protection devices are worn.

F) TRANSPORTATION AND HANDLING

1) Whenever the machine is to be handled or transported you must:

- Turn off the engine, wait for the cutting means to stop and disconnect the spark plug cap;
- Fit the cutting means guard;
- Only hold the machine using the handgrips and position the cutting means in the opposite direction to that used during operations.

2) When using a vehicle to transport the machine, position it so that it can cause no danger to persons and fasten it firmly in place to avoid it from tipping over, which may cause damage or fuel spillage.

G) ENVIRONMENTAL PROTECTION

1) Environmental protection should be a priority of considerable importance when using the machine, for the benefit of both social coexistence and the environment in which we live. Try not to cause any disturbance to the surrounding area.

2) Scrupulously comply with local regulations and provisions for the disposal of packaging, oils, petrol, filters, damaged parts or any ele-

ments which have a strong impact on the environment; this waste must not be disposed of as normal waste, it must be separated and taken to specified waste disposal centres where the material will be recycled.

3) Scrupulously comply with local regulations for the disposal of waste materials after mowing.

4) At the time of decommissioning, do not pollute the environment with the machine, hand it over to a disposal centre, in accordance with the local laws in force.

OPERATING INSTRUCTIONS

NOTE-The figures mentioned in the text are found on page iii and following of this manual.

1. MACHINE ASSEMBLY

IMPORTANT The machine is supplied with some of the components disassembled and the fuel tank empty.

▲ WARNING! Always wear strong protective gloves to handle the cutting devices. Mount the components very carefully so as not to impair the safety and efficiency of the machine. If in doubt, contact your dealer.

▲ WARNING! Unpacking and completing the assembly should be done on a flat and stable surface, with enough space for moving the machine and its packaging, always making use of suitable equipment.

Disposal of the packaging should be done in accordance with the local regulations in force.

1.1 COMPLETING THE MACHINE (Fig. 1)

- Position the upper part (1) of the front handgrip and apply the lower cap (2) using the screws (3), making sure the two anti-vibration halves of the shell remain in position (4)
- Before tightening the screws (3), align the handgrip correctly with respect to the drive tube.
- Fully tighten the screws (3).

1.2 FITTING THE GUARD (Fig. 2)

- Remove the guard plug (1) from the end of the bottom part of the rod (2).
- Secure the guard (3) to the support (4) using the supplied bolts (5).

1.3 ASSEMBLY AND DISASSEMBLY OF THE CUTTING LINE HEAD (Fig. 3)

a) Assembly

- Block rotation of the shaft (1) with a proper wrench.
- Fit the cutting line head (1) screwing it **clockwise**.

c) Disassembly

- Block rotation of the shaft (1) with a proper wrench.
- Remove the cutting line head (2) unscrewing it **anticlockwise**.

1.4 MOUNTING THE ROD (Fig. 4)

- Pull out the stop pin (1) and push the lower part of the rod (2) right down until the stop pin (1) clicks into the hole (3) in the rod. This is easier to do if you rotate the bottom of the rod (2) slightly in both directions. The pin (1) is in place when it is completely lodged in the hole.
- Once inserted, tighten the knob (4) securely.

2. PREPARING TO WORK

2.1 CHECKING THE MACHINE

Before starting work please:

- check that all the screws on the machine and the cutting device are tightly fastened;
- make sure the cutting device is not damaged;
- make sure the protection devices are well fastened and working efficiently;
- check the handgrips are well fastened.

2.2 PREPARING THE FUEL MIXTURE

This machine is fitted with a two-stroke engine which requires a mixture of petrol and lubricating oil.

IMPORTANT *Using petrol alone will damage the engine and is cause for invalidation of the warranty.*

IMPORTANT *Use only quality fuels and oils to maintain high performance and guarantee the duration of the mechanical parts over time.*

2.2.1 Petrol characteristics

Only use unleaded petrol with a fuel grade of at least 90 ON.

IMPORTANT *Unleaded petrol tends to create deposits in the container if preserved for more than 2 months Always use fresh petrol!*

2.2.2 Oil characteristics

Only use top quality synthetic oil specifically for two-stroke engines.

Your Dealer can provide you with oils which have been specifically developed for this type of engine, and which are capable of guaranteeing a high level of protection.

The use of these oils makes it possible to prepare a 2,5% mixture, consisting in 1 part oil to 40 parts petrol.

2.2.3 Preparation and preservation of the fuel mixture

⚠ DANGER! *Petrol and the fuel mixture are highly inflammable!*

- **Keep the petrol and fuel mixture in homologated fuel containers, in a safe place, away from any flames or heat sources.**
- **Never leave the containers within the reach of children.**
- **Never smoke whilst preparing the mixture and avoid inhaling the petrol fumes.**

To prepare the fuel mixture:

- Place about half the amount of petrol in a homologated tank.
- Add all the oil, according to the chart.
- Add the rest of the petrol.
- Close the top and shake well.

IMPORTANT *The fuel mixture tends to age. Do not prepare excessive amounts of the fuel mixture to avoid the formation of deposits.*

IMPORTANT *Keep the petrol and fuel mixture containers separate and easily identifiable to avoid the mistake of using one in place of the other.*

IMPORTANT *Periodically clean the petrol and fuel mixture containers to remove any eventual deposits.*

2.3 REFUELLING

⚠ DANGER! *Never smoke whilst refuelling and avoid inhaling the petrol fumes.*

⚠ WARNING! *Carefully open the tank top as pressure could have formed inside.*

Before refuelling:

- Shake the fuel mixture container well.
- Place the machine on a flat stable surface, with the fuel tank cap facing upwards.
- Clean the fuel tank cap and the surrounding area to avoid any dirt from entering the tank

during refilling.

- Carefully open the fuel tank cap to allow the pressure inside to decrease gradually. Use a funnel to refill and avoid filling the tank to the brim.

▲ WARNING! Always close the fuel tank cap firmly.

▲ WARNING! Immediately clean all traces of fuel which may have dripped on the machine or the ground and do not start the engine until the petrol fumes have dissipated.

3. USING THE MACHINE

3.1 STARTING THE MACHINE

▲ WARNING! The machine must be started in an area at least 3 metres from where you refilled the fuel tank.

Before starting the engine:

- Place the machine firmly on the ground.

3.1.1 Cold starting

▲ WARNING! A "cold" start of the engine means starting it after at least 5 minutes from when it was switched off or after refuelling.

To start the machine (Fig. 5):

1. Set the switch (1) to position «I».
2. Operate the choke, turning the lever (4) to the «B» position".
3. Press the primer device button (5) 3 or 4 times to prime the carburettor.
4. Press the safety lever (3), activate the throttle trigger (2) and hold it in this position using the shutter button (7); then release the safety lever (3).
5. Hold the machine firmly on the ground with one hand on the power unit, in order not to lose control of the machine during startup (Fig. 6).

IMPORTANT To prevent distortions, the drive tube must not be used as a support for the hand or knee during startup.

6. Pull the starter grip slowly for 10 - 15 cm until you feel some resistance, then tug it a few times until you hear the engine turn over.

IMPORTANT To avoid breaking the starter cable, do not pull the whole length of it or let it slide along the edge of the cable guide hole. Release the starter grip gradually, to avoid letting it fly back uncontrollably.

7. Pull the starter grip again until the engine starts as normal.

▲ WARNING! Starting the engine with the choke engaged causes the cutting device to move, only stopping when the choke is disconnected.

8. Briefly activate the throttle (2) to bring the engine down to minimum, with the lever (4) which will move automatically to the «A» position.
9. Let the engine run idle for at least 1 minute before using the machine.

IMPORTANT If the starter grip is pulled repeatedly with the choke on, it may flood the engine and make starting difficult.

If you have flooded the engine, remove the spark plug and gently pull the starter grip to eliminate any excess fuel; then dry the spark plug electrodes and replace it on the engine.

3.1.2 Warm starting

When warm starting (immediately after stopping the engine), follow the procedure indicated above in points 1-5-6-7.

3.2 ADJUSTING THE SPEED OF THE CUTTING DEVICE (Fig. 5)

Cutting device speed is regulated by the throttle trigger (2), located on the rear handgrip (6). The throttle trigger only works if the lockout (3) is pressed at the same time. The movement is transmitted from the engine to the transmission shaft by a centrifugal mass clutch that prevents the shaft from moving when the engine is running at minimum speed.

▲ WARNING! The cutting device must not move when the engine is running idle. If the cutting device moves when the engine is running idle, contact your dealer to correctly regulate the engine.

The correct running speed will be achieved by pressing the throttle trigger (2) as far as possible.

IMPORTANT Avoid using the engine at full power for the first 6-8 working hours.

3.3 STOPPING THE MACHINE (Fig. 5)

To stop the machine:

- Release the throttle trigger (2) and allow the engine to run idle for a few seconds.

- Set the switch (1) to position «O».

⚠ WARNING! *When you have reduced speed to a minimum, it will take a few seconds for the cutting device to stop.*

4. OPERATING MODES AND WORK TECHNIQUES

To respect people and the environment:

- Try not to cause any disturbance.
- Scrupulously comply with local regulations and provisions for the disposal of waste materials after cutting.
- Scrupulously comply with local regulations and provisions for the disposal of oils, petrol, damaged parts or any elements which have a strong impact on the environment.

⚠ WARNING! *Always wear suitable clothing when using the machine. Your dealer can provide you with all the information on the most suitable accident-prevention devices to guarantee your safety.*

4.1 MACHINE OPERATING MODES

⚠ WARNING! *When working, the machine must always be firmly held in both hands, keeping the power unit on the right of the body and the cutting group below the line of the belt.*

Before tackling a mowing job for the first time it is advisable to gain the necessary familiarity with the machine and the most suitable cutting techniques, finding out how to wear the harnesses correctly, firmly gripping the machine and making the movements required by the job.

The cutting line head can eliminate tall grass and non-woody vegetation near fences, walls, foundations, pavements, around trees, etc. or to completely clean a particular area of the garden.

⚠ WARNING! *The use of metal or rigid blades of any type with this machine is prohibited.*

⚠ WARNING! *Use ONLY nylon lines. The use of metal lines, plasticised metal lines and/or lines not suitable for the head can cause serious injuries and wounds.*

During use it is advisable to stop the engine periodically and remove the weeds wound round the machine, so as to prevent the drive tube from overheating due to the grass caught under the guard.

Remove the caught-up grass with a screwdriver to allow the rod to be properly cooled.

⚠ WARNING! *Do not use the machine for sweeping, tilting the cutting line head. The power of the engine could throw objects and small stones 15 metres or more, causing damage or injuries to people.*

a) Cutting in motion (Scything) (Fig. 7)

Proceed at a regular pace, with a circular motion similar to a traditional scythe, without tilting the cutting line head during the operation.

First try cutting at the right height in a small area, so as to then achieve a uniform cutting height keeping the cutting line head at a constant distance from the ground.

For heavier cutting it can be useful to tilt the cutting line head by about 30°.

⚠ WARNING! *Do not work in this way if there is the possibility of causing objects to be thrown, which could harm people, animals or cause damage.*

b) Precision cutting (Trimming)

Keep the machine slightly tilted so that the lower part of the cutting line head does not touch the ground and the cutting line is at the required point, always keeping the cutting device at a distance from the operator.

c) Cutting near fences/foundations (Fig. 8)

Slowly move the cutting line head near fences, posts, rocks, walls, etc. without hitting them hard. If the line strikes a solid object it could break or become worn; if it gets tangled in a fence it could break abruptly.

In any case, cutting around pavements, foundations, walls, etc. can cause greater wear than normal to the line.

d) Cutting round trees (Fig. 9)

Walk round the tree from left to right, approaching the trunks slowly so as not to strike the tree with the line and keeping the cutting line head tilted forward slightly.

Remember that the nylon line could lop off or damage small shrubs and that the impact of the nylon line against the trunk of bushes or trees with soft bark could seriously damage the plant.

e) Adjusting line length when working (Fig. 10)

This machine is fitted with a "Tap & Go" head. To release more line, tap the cutting line head against the ground with the engine at top speed: the line will be released automatically and the knife will cut off the excess length.

4.2 WHEN WORK IS FINISHED

When you have finished your work:

- Stop the machine as indicated previously (see 3.3).

5. ROUTINE MAINTENANCE

Correct maintenance is essential to maintain the original efficiency and safety of the machine over time.

▲ WARNING! *During maintenance operations:*

- **Remove the spark plug cap.**
- **Wait until the engine is sufficiently cold.**
- **Never dispose of oils, fuel or other polluting materials in unauthorised places.**

5.1 STORAGE

At the end of each working session, carefully clean the machine of dust and debris, and make sure that there are no damaged parts, replacing any faulty parts. The machine must be stored in a dry place away from the elements and with the cover correctly fitted.

5.2 CLEANING THE ENGINE AND THE SILENCER

To reduce fire risks, periodically clean the cylinder fins with compressed air and clear the silencer area to get rid of sawdust, branches, leaves or other debris.

5.3 STARTING UNIT

To avoid overheating and damage to the engine, always keep the cooling air vents clean and free of sawdust and debris.

If you notice signs of wear on the starter cable, contact your Dealer for a replacement.

5.4 NUTS AND SCREWS

Periodically check that all the nuts and screws are securely tightened and the handgrips are tightly fastened.

5.5 CLEANING THE AIR FILTER (Fig. 11)

IMPORTANT *Cleaning the air filter is essential to guarantee the efficiency and duration of the machine. Do not work with a damaged filter or without a filter, as this could permanently damage the engine.*

It must be cleaned after every 15 working hours. Clean the filter as follows:

- Loosen the knob (3), remove the cover (1) and the filter element (2).
- Wash the filter element (2) with soap and water. Do not use petrol or other solvents.
- Leave the filter to dry in the open air.
- Fit the filter element (2) and the cover (1) back on, tightening the knob (3) again.

5.6 CHECKING THE SPARK PLUG (Fig. 12)

Periodically remove and clean the spark plug using a metal brush to get rid of any deposits. Check and reset the correct distance between the electrodes.

Replace the spark plug and fasten it firmly using the supplied wrench.

The spark plug must be replaced with one with the same characteristics whenever the electrodes have burnt or the insulation has worn, and in any case every 100 working hours.

5.7 HEAD LINE REPLACEMENT (Fig. 13)

- Follow the sequence indicated in the figure.

5.8 SHARPENING THE LINE CUTTING KNIFE (Fig. 14)

- Remove the line cutting knife (1) from the guard (2) by unscrewing the screws (3).
- Fix the line cutting knife in a vice and sharpen it using a flat file, being careful to retain the original cutting angle.
- Refit the knife on the guard.

5.9 LONG PERIODS OF DISUSE

IMPORTANT *If you are not going to use the machine for a period of more than 2-3 months, we recommend you do a few things before putting it away. This will make it easier when you want to use the machine again and will also prevent permanent damage to the engine.*

Before putting the machine away:

- Empty the fuel tank.
- Start the engine and run it idle until it comes to

a halt, so that it uses up all the fuel that is left in the carburettor.

- Wait for the engine to cool down before storing the machine.

When you wish to start using the machine again, prepare it as indicated in chapter "2. Preparing to work".

6. EXTRAORDINARY MAINTENANCE

This work must be done exclusively by your Dealer.

All and any operations performed in unauthorised centres or by unqualified persons will totally invalidate the warranty.

6.1 TUNING MINIMUM SPEED

⚠ WARNING! *If the cutting device moves when the engine is running idle, contact your Dealer to correctly regulate the engine.*

6.2 CARBURETTOR ADJUSTMENTS

The carburettor is tuned by the manufacturer to achieve maximum performance in all situations, with a minimum emission of toxic gas in compliance with the regulations in force.

In the case of poor performance contact your Dealer for a check of the carburation and engine.

7. DIAGNOSTICS

What to do when ...	
Source of problem	Corrective action
1. The engine will not start or will not keep running	
Incorrect starting procedure	Follow the instructions (see chapter 3)
Dirty spark plug or incorrect distance between the electrodes	Check the spark plug (see chapter 5)
Air filter clogged	Clean and/or replace the filter (see chapter 5)
Carburation problems	Contact your Dealer
2. The engine starts but is lacking in power	
Air filter clogged	Clean and/or replace the filter (see chapter 5)
Carburation problems	Contact your Dealer
3. The engine runs irregularly and lacks in power when revved	
Dirty spark plug or incorrect distance between the electrodes	Check the spark plug (see chapter 5)
Carburation problems	Contact your Dealer
4. The engine makes too much smoke	
Incorrect composition of the fuel mixture	Prepare the fuel mixture according to the instructions (see chapter 2)
Carburation problems	Contact your Dealer
5. The cutting device must not move when the engine is running idle	
Incorrect carburation regulation	Contact your Dealer
6. The machine starts to vibrate abnormally	
Damaged or loose parts	Stop the machine and disconnect the spark plug cable Inspect for damage Check for and tighten any loose parts Have all checks, repair work and replacements carried out by a specialized Centre only.



ÍNDICE

Conocer la máquina	1
Normas de seguridad	2
Normas de uso	6
1. Montaje de la máquina	6
2. Preparación para el trabajo	6
3. Uso de la máquina	7
4. Modalidades operativas y técnicas de trabajo.....	8
5. Manutención ordinaria	9
6. Manutención extraordinaria	10
7. Diagnóstico	11

CÓMO LEER EL MANUAL

En el texto del manual, algunos párrafos que contienen informaciones de especial importancia están indicados con diferentes grados de evidencia, cuyo significado es el siguiente:

NOTA o

IMPORTANTE Ofrece informaciones u otros detalles relativos a lo descrito anteriormente, con la intención de no dañar la máquina o causar daños.

⚠ ¡ATENCIÓN! Posibilidad de lesiones personales o a terceros en caso de incumplimiento

⚠ ¡PELIGRO! Posibilidad de graves lesiones personales o a terceros con peligro de muerte, en caso de incumplimiento.

CONOCER LA MÁQUINA

NOTA - Las imágenes correspondientes a las referencias se encuentran en la pág. ii de este manual.

DESCRIPCIÓN DE LA MÁQUINA Y ÁMBITO DE APLICACIÓN

Esta máquina es una herramienta de jardinería, para la precisión una cortabordes portátil con motor térmico, previsto para aficionados.

La máquina se compone esencialmente de un motor que, mediante un eje de transmisión encerrado en un tubo, acciona un dispositivo de corte constituido por un cabezal porta hilo.

El operador es capaz de sostener la máquina con ayuda de un arnés y puede accionar los

mandos principales manteniéndose siempre a una distancia de seguridad del dispositivo de corte.

Uso previsto

Esta máquina ha sido proyectada y diseñada para:

- el corte de la hierba y vegetación no leñosa, por medio de un hilo de nylon (p.ej. sobre los bordes de arriates, plantaciones, muros, recintos, o espacios verdes de superficie limitada, para terminar el corte efectuado con una guadañadora).

Tipología de usuario

Esta máquina está destinada al uso por parte de consumidores, es decir, operadores no profesionales. Esta máquina está destinada para un “uso semi-profesional”.

Uso inadecuado

Cualquier otro tipo de uso, no conforme con aquellos indicados anteriormente, puede ser peligroso y causar daños a personas y/o cosas. Es inapropiado (ejemplos son excluyentes):

- utilizar la máquina para raspar;
- regular setos u otros trabajos en los cuales el dispositivo de corte no se utilice a nivel del terreno;
- usar la máquina con el dispositivo de corte por encima de la línea de la cintura del operador;
- usar la máquina para el corte de materiales de origen no vegetal;
- el uso de la máquina por parte de más de una persona;

ETIQUETA DE IDENTIFICACIÓN Y COMPONENTES DE LA MÁQUINA

1. Nivel potencia acústica
2. Marca de conformidad
3. Año de fabricación
4. Modelo de referencia del constructor
- 4a. Modelo de la máquina
5. Número de matrícula
6. Nombre y dirección del Fabricante
7. Número de emisiones
8. Código artículo
11. Unidad motriz
12. Tubo de transmisión
13. Terminal del tubo de transmisión

- 14. Cabezal porta hilo
- 15. Protección del dispositivo de corte
- 16. Empuñadura delantera
- 17. Empuñadura trasera
- 18. Bujía

- 31. Interruptor de parada motor
- 32. Mando acelerador
- 33. Bloqueo del acelerador
- 34. Manija arranque
- 35. Mando cebador (Starter)
- 36. Mando dispositivo de cebado (Primer)
- 37. Parcializador del acelerador (si estuviera previsto)
- 38. Tapón depósito mezcla

El ejemplo de la declaración de conformidad se encuentra en la penúltima página del manual.

DESCRIPCIÓN DE LOS SÍMBOLOS EXPLICATIVOS (donde estén previstos)

- 41. Depósito mezcla
- 42. Posiciones del interruptor de parada del motor
 - a = parada
 - b = marcha
- 43. Mando cebador (Starter)
- 44. Mando dispositivo de cebado (Primer)
- 45. Sentido de rotación del dispositivo de corte

PAUTAS DE SEGURIDAD

Su máquina debe ser utilizada con prudencia. Para tal fin, en la máquina se han colocado pictogramas, destinados a recordar las precauciones de uso. El significado se explica a continuación. Además, le recordamos leer atentamente las normas de seguridad indicadas en el capítulo correspondiente del presente libro. Cambie las etiquetas dañadas o ilegibles.

- 51. ¡Atención! Peligro. Esta máquina, si no se usa correctamente, puede ser peligrosa para usted y para las demás personas.
- 52. Antes de usar esta máquina lea el manual de instrucciones.
- 53. El operador encargado de esta máquina, utilizada en condiciones normales para uso diario, puede exponerse a un nivel de ruido igual o superior a 85 dB (A). Usar los dispositivos de protección acústica, gafas y casco de protección.
- 54. ¡Peligro de lanzamiento de objetos! ¡Alejar a personas o animales domésticos a al menos 15 m cuando use la máquina!
- 55. Velocidad máxima del dispositivo de corte. Use solo los dispositivos de corte adecuados.

- 56. No use cuchillas de puntas metálicas o rígidas o cuchillas de siega circular.
- 57. En esta máquina, puede utilizarse solo un cabezal porta hilo.
- 58. ¡Atención! La gasolina es inflamable. Deje enfriar el motor durante al menos 2 minutos antes de efectuar el suministro.
- 59. ¡Atención! Mantenerse lejos de las superficies calientes.

NORMAS DE SEGURIDAD a observar escrupulosamente

A) APRENDIZAJE

- 1) ¡ATENCIÓN! Leer atentamente estas instrucciones antes de utilizar la máquina. Familiarizarse con los mandos y el uso apropiado de la máquina. Aprender a parar rápidamente el motor. Conservar todas las advertencias y las instrucciones para consultar en un futuro.
- 2) No permita nunca que los niños o personas que no tengan la práctica necesaria con las instrucciones usen la máquina. Las leyes locales pueden fijar una edad mínima para el usuario.
- 4) No utilice nunca la máquina cuando estén cerca personas, sobre todo niños o animales.
- 5) No utilice la máquina si el usuario estuviera cansado o se encontrase mal, o hubiese tomado fármacos, drogas, alcohol o sustancias nocivas para sus capacidades de reflejos y atención.
- 6) Recuerde que el operador o el usuario es el responsable por los accidentes y daños no previstos que pudieran ocasionarse a personas o a sus posesiones. El usuario es responsable de la evaluación de los riesgos potenciales del terreno sobre el cual debe trabajar, así como de tomar todas las precauciones necesarias para garantizar su seguridad y la de terceros, especialmente en pendientes, terrenos accidentados, resbaladizos o inestables.
- 7) Si se quisiera ceder o prestar la máquina a otras personas, asegúrese de que el usuario haya observado las instrucciones de uso contenidas en el presente manual.
- 8) Antes de afrontar por primera vez un trabajo de siegas, es conveniente adquirir la necesaria familiaridad con la máquina y las técnicas de corte más oportunas colocando correctamente los arneses, empuñar firmemente la máquina y efectuar los movimientos que requiere el trabajo.

B) OPERACIONES PRELIMINARES

- 1) Durante el trabajo, es necesario llevar ropa idónea que no constituya molestias al usuario

- Lleve ropa de protección adherente, guantes antivibraciones, gafas de protección, máscaras antipolvo, auriculares de protección del oído y zapatos anticorte con suela antideslizante.
 - No lleve bufandas, camisas, collares o accesorios que puedan engancharse en la máquina.
 - Recoja el pelo largo adecuadamente.
- 2) Inspeccionar a fondo toda la zona de trabajo y eliminar todo lo que pueda lanzar la máquina o dañar el dispositivo de corte (piedras, ramas, alambres, huesos, etc.).
- 3) Antes del uso, proceda con un control general de la máquina y especialmente:
- La palanca acelerador y la palanca de seguridad deberán tener un movimiento libre, no forzado y al soltar la palanca deberán volver automática y rápidamente a la posición neutra;
 - La palanca acelerador deberá permanecer bloqueada si no se presiona la palanca de seguridad;
 - El interruptor de parada motor deberá desplazarse fácilmente de una posición a la otra;
 - Los cables eléctricos y especialmente el cable de la bujía deberán ser íntegros para evitar la generación de chispas y el capuchón deberá estar montado correctamente en la bujía;
 - Las empuñaduras y protecciones de la máquina deberán estar limpias y secas y firmemente fijadas en la máquina;
 - Comprobar el funcionamiento correcto de las empuñaduras y del punto de conexión del arnés, y el buen equilibrado de la máquina.
 - Asegúrese que las protecciones sean adecuadas para la herramienta de corte utilizada y estén montadas correctamente;
 - el dispositivo de corte no debe estar dañado. Controlar que el dispositivo de corte no esté desgastado o dañado. Sustituir el dispositivo de corte dañado o desgastado, para mantener el balanceo. Las eventuales reparaciones deben realizarse en un centro especializado.
- 4) **ATENCIÓN: ¡PELIGRO!** La gasolina es altamente inflamable.
- Conserve el carburante en contenedores especiales homologados para dicho uso;
 - Cargar el combustible utilizando un embudo y sólo al aire libre y no fume durante esta operación ni al manipular el combustible;
 - Abra lentamente el tapón del depósito dejando salir gradualmente la presión interna;
 - Llène antes de poner en marcha el motor; no añada carburante ni quite el tapón del depósito cuando el motor esté funcionando o esté caliente;
 - Si saliera gasolina no encienda el motor, aleje la máquina del área en la que se ha vertido el carburante y evite provocar un incendio, espere que el carburante se haya evaporado y que los vapores de gasolina se hayan disuelto;
 - Colocar siempre el tapón del tanque y del depósito de gasolina y apretarlos bien;
 - Limpie inmediatamente cada resto de gasolina derramada en la máquina o sobre el terreno;
 - No ponga en funcionamiento la máquina en un lugar donde se haya efectuado dicha operación; el arranque del motor debe efectuarse a una distancia de al menos 3 metros del lugar donde se ha efectuado el llenado del carburante;
 - Evite el contacto del carburante con la ropa y, en tal caso, cambie la ropa antes de poner en marcha el motor.
- 5) Cambie los silenciadores defectuosos o dañados.

C) DURANTE EL USO

- 1) No accionar el motor en ambientes cerrados donde puedan acumularse humos peligrosos de monóxido de carbono.
- 2) Trabajar sólo con luz diurna o con una buena luz artificial y en condiciones de buena visibilidad. Mantener a las personas, niños y animales lejos de la zona de trabajo.
- 3) Durante el uso, asuma una posición fija y estable y ser prudentes.
- 4) Evite siempre trabajar con el suelo mojado o resbaladizo o sobre terrenos demasiado accidentales o abruptos que no garanticen la estabilidad del operador durante el trabajo.
- 5) Verificar siempre el punto de apoyo del usuario sobre los terrenos inclinados.
- 6) No se debe correr nunca, se debe caminar.
- 7) Prestar especial atención a las irregularidades del terreno y a la presencia de posibles obstáculos.
- 8) Trabajar en sentido transversal de la pendiente y nunca en sentido de subida/bajada, prestando mucha atención a los cambios de dirección, manteniéndose siempre aguas abajo del dispositivo de corte.
- 9) La máquina no debe ser utilizada por personas que no sean capaces de sujetarla firmemente con dos manos y/o permanecer establemente en equilibrio sobre las piernas durante el trabajo.
- 10) La máquina no debe ser utilizada por más de una persona.
- 11) Durante el trabajo, la máquina debe sujetarse siempre con dos manos, teniendo la unidad motriz en el lado derecho del cuerpo y el grupo de corte por debajo de la línea de la cintura.
- 12) Cuando se utiliza la máquina cerca de la carretera, prestar atención al tráfico.
- 13) No utilice nunca la máquina con proteccio-

nes dañadas o ausentes.

14) Mantenga siempre las manos y pies lejos del dispositivo de corte, tanto durante el arranque como durante el uso de la máquina.

15) Prestar atención contra lesiones que derivan de cualquier dispositivo predispuesto para el corte de la longitud del hilo. Después de haber soltado nuevo hilo, vuelva a poner la máquina en posición de trabajo antes de poner en marcha el motor.

16) Preste atención a las posibles proyecciones de material causado por el dispositivo de corte.

17) Atención: el elemento de corte sigue girando incluso después de haber apagado el motor

18) Ponga en marcha el motor con la máquina bloqueada firmemente:

- Verifique que otras personas se encuentren a al menos 15 metros del radio de acción de la máquina o al menos 30 metros para las siegas más gravosas;

- No dirija el silenciador ni los gases de descarga hacia materiales inflamables.

19) No modifique las regulaciones del motor y no deje que alcance un régimen de revoluciones excesivo.

20) No someta la máquina a esfuerzos excesivos y no use una máquina pequeña para efectuar trabajos pesados; el uso de una máquina adecuada reduce los riesgos y mejora la calidad del trabajo.

21) Controle que el régimen de mínimo de la máquina sea tal que no permita el movimiento del dispositivo de corte y que, después de una aceleración, el motor vuelva rápidamente al mínimo.

22) Enganchar siempre la máquina al arnés durante el trabajo.

23) Parar el motor:

- Cada vez que se deje la máquina sin vigilancia;

- Antes de cargar combustible;

- Durante los desplazamientos entre las zonas de trabajo.

24) Parar el motor y quitar el cable de la bujía:

- Antes de controlar, limpiar o trabajar con la máquina;

- Después de haber aspirado un cuerpo extraño. Verifique los posibles daños y efectúe las reparaciones necesarias antes de usar nuevamente la máquina;

- Si la máquina empieza a vibrar de forma anómala (buscar las causas de las vibraciones inmediatamente y proveer a los controles necesarios en un Centro Especializado);
- Cuando la máquina no se utiliza.

25) Evite usar la máquina en ambientes y horarios que pueden ser de disturbio

26) Para evitar el riesgo de incendio, no deje la máquina con el motor caliente entre las hojas, la hierba seca u otro material inflamable.

27) Nunca ensamble elementos de corte metálicos. Con esta máquina, se prohíbe el uso de cuchillas metálicas o rígidas de cualquier tipo.

28) ATENCIÓN – En el caso de roturas o accidentes durante el trabajo, parar inmediatamente el motor, alejar la máquina para no provocar otros daños; en el caso de accidentes con lesiones personales o a terceros, activar inmediatamente los procedimientos de primeros auxilios más adecuados para la situación e ir a un Centro de salud para recibir atención. Retirar cuidadosamente los residuos que podrían causar daños o lesiones a personas o animales si no se les advirtiera.

29) ATENCIÓN – El nivel de ruido y de vibraciones indicado en estas instrucciones, son valores máximos de uso de la máquina. El uso de un elemento de corte desajustado, la ausencia de mantenimiento influyen de manera significativa en las emisiones sonoras y en las vibraciones. Como consecuencia es necesario adoptar medidas preventivas apropiadas para eliminar posibles daños debidos a un ruido elevado y a los esfuerzos por vibraciones; llevar a cabo el mantenimiento de la máquina, usar auriculares anti-ruido, realizar pausas durante el trabajo.

30) La exposición prolongada a las vibraciones puede causar lesiones y disturbios neurovasculares (conocido también como “fenómeno de Raynaud” o “mano blanca”) especialmente a quién sufre de disturbios circulatorios. Los síntomas pueden afectar a las manos, las muñecas y los dedos y se manifiestan con pérdida de sensibilidad, torpor, prurito, dolor, decoloración o cambios estructurales de la piel. Estos efectos pueden aumentar por las bajas temperaturas ambientales y/o por un uso excesivo de las empuñaduras. Cuando sienta los síntomas es necesario reducir los tiempos de uso de la máquina y consultar a un médico.

D) MANTENIMIENTO Y ALMACENAMIENTO

1) ¡ATENCIÓN! – Desconectar el capuchón de la bujía y leer las relativas instrucciones antes de efectuar cualquier operación de limpieza o mantenimiento. Llevar ropa adecuada y guantes de trabajo en todas las situaciones de riesgo para las manos.

2) ¡ATENCIÓN! – No utilice jamás la máquina con piezas desgastadas o dañadas. Las piezas averiadas o deterioradas deben ser sustituidas y jamás reparadas. Utilizar exclusivamente repuestos originales: el uso de recambios no originales y/o no montados correctamente pone en peligro la seguridad de la máquina, puede causar accidentes o lesiones personales y exime al Fabricante de toda obligación y responsabilidad.

3) Todas las intervenciones de mantenimiento y regulación no descritas en este manual deben efectuarse en su Distribuidor o en un centro especializado, que dispone de conocimientos y herramientas necesarias para que el trabajo se efectúe correctamente, manteniendo el grado de seguridad original de la máquina. Operaciones efectuadas en estructuras inadecuadas o por personas no cualificadas conllevan el vencimiento de toda forma de Garantía y de toda obligación o responsabilidad del Fabricante.

4) Después de cada uso, extraer el cable de la bujía y controle eventuales daños.

5) Mantener bien apretados tuercas y tornillos para garantizar que la máquina esté siempre en condiciones seguras de funcionamiento. Un mantenimiento regular es esencial para la seguridad y para conservar el nivel de las prestaciones.

6) Controlar regularmente que los tornillos del dispositivo de corte estén apretados correctamente.

7) Usar guantes de trabajo y aplicar la protección del Dispositivo de corte para trabajar con el Dispositivo, para desmontarlo o volver a montarlo.

8) Durante las operaciones de regulación de la máquina, prestar mucha atención para evitar que queden atrapados los dedos entre el dispositivo de corte y las partes fijas de la máquina.

9) No tocar el dispositivo de corte hasta que no se desconecte el cable de la bujía y hasta que el dispositivo de corte no esté parado completamente. Durante las intervenciones en el dispositivo de corte, prestar atención a que el dispositivo de corte pueda moverse, también si el cable de la bujía está desconectado.

10) Controlar frecuentemente la protección para verificar su desgaste o deterioro. Sustituirla si está dañada.

11) Sustituir los adhesivos que indican instrucciones y mensajes de advertencia, si estuvieran dañados.

12) Guardar la máquina en un lugar inaccesible a los niños.

13) No coloque la máquina con gasolina en el depósito en un local donde los vapores de gasolina pudieran alcanzar una llama, una chispa o una fuerte fuente de calor.

14) Deje enfriar el motor antes de almacenar la máquina en cualquier ambiente.

15) Para reducir el riesgo de incendio, limpie la máquina y especialmente el motor de residuos de hierba, hojas o grasa excesiva; no deje contenedores con los materiales del corte en el interior de un local.

16) Si hay que vaciar el depósito de la gasolina, efectúe esta operación al aire libre y con el

motor frío.

17) Antes de guardar la máquina, asegúrese de haber extraído llaves o herramientas usadas para el mantenimiento.

E) RIESGOS RESIDUALES

No obstante se respeten las prescripciones de seguridad, aún pueden existir ciertos riesgos residuales que no pueden excluirse. Por el tipo y construcción de la máquina, los potenciales previsible peligros pueden ser:

- Lesiones en los dedos o en las manos si interviene en la rotación del dispositivo de corte.
- Lesiones en los pies si son golpeados por el dispositivo de corte
- Lesiones en los ojos si no se usan gafas protectoras (proyección de piedras y tierra).
- Lesión del oído, si no se usa ninguna protección acústica

F) TRANSPORTE Y DESPLAZAMIENTO

1) Cada vez que desee maniobrar o transportar la máquina, será necesario:

- Apagar el motor, esperar la parada del dispositivo de corte y desconectar el capuchón de la bujía;
- Aplicar la protección del dispositivo de corte;
- Agarrar la máquina por las empuñaduras y orientar el dispositivo de corte en la dirección contraria al sentido de la marcha.

2) Cuando se transporte la máquina en un vehículo, es necesario colocarla de manera que no constituya un peligro para nadie y bloquearla firmemente para evitar el volcado con posible daño y salida de carburante.

G) TUTELA DEL MEDIO AMBIENTE

1) La protección del ambiente debe ser un aspecto relevante y prioritario en el uso de la máquina, a beneficio de la convivencia civil y del ambiente en el que vivimos. Evitar ser un elemento de disturbio para los vecinos.

2) Siga escrupulosamente las normas locales para la eliminación de embalajes, aceites, gasolina, filtros, partes deterioradas o cualquier elemento de fuerte impacto ambiental; estos residuos deben separarse y entregarse a los especiales centros de recogida que proveerán al reciclaje de los materiales.

3) Respetar escrupulosamente las normas locales sobre la eliminación de los materiales después del corte.

4) En el momento de la puesta fuera de servicio, no abandone la máquina en el ambiente, deberá entregarla a un centro de recogida, según las normas locales vigentes.

NORMAS DE USO

NOTA - Las figuras citadas en el texto se encuentran en las siguientes páginas iii de este manual.

1. MONTAJE DE LA MÁQUINA

IMPORTANTE La máquina está suministrada con algunos componentes desmontados y con el depósito de la mezcla vacío.

⚠ ¡ATENCIÓN! Llevar siempre robustos guantes de trabajo cuando maneje los dispositivos de corte. Prestar la máxima atención en el montaje de los componentes para no poner en peligro la seguridad y la eficiencia de la máquina; en caso de dudas contacte a su Distribuidor.

⚠ ¡ATENCIÓN! El desembalaje y el cumplimiento del montaje deben ser efectuados sobre una superficie plana y sólida, con espacio suficiente para el desplazamiento de la máquina y de los embalajes, sirviéndose siempre de herramientas apropiadas.

La eliminación de los embalajes debe efectuarse según las disposiciones locales vigentes.

1.1 TERMINACIÓN DE LA MÁQUINA (Fig. 1)

- Posicionar la parte superior (1) de la empuñadura y aplicar el capuchón inferior (2) por medio de los tornillos (3), prestando atención a mantener en posición las dos semicarcasas antivibratorias (4)
- Antes de apretar los tornillos (3) orientar correctamente la empuñadura con respecto al tubo de transmisión.
- Apretar a fondo los tornillos (3).

1.2 MONTAJE DE LA PROTECCIÓN (Fig. 2)

- Extraer el tapón de protección (1) del terminal de la parte inferior de la varilla (2).
- Fijar la protección (3) al soporte (4) mediante los tornillos (5) suministrados.

1.3 MONTAJE Y DESMONTAJE DEL CABEZAL PORTA HILO (Fig. 3)

a) Montaje

- Con una llave adecuada, bloquear la rotación del eje (1).
- Montar el cabezal porta hilo (1) atornillándolo en sentido horario.

b) Desmontaje

- Con una llave adecuada, bloquear la rotación del eje (1).
- Extraer el cabezal porta hilo (2) desatornillándolo en sentido antihorario.

1.4 MONTAJE DE LA VARILLA (Fig. 4)

- Extraer la patilla de parada (1) y empujar la parte inferior de la varilla (2) hasta advertir el disparo de la patilla de parada (1) en el orificio (3) de la varilla. La introducción puede facilitarse girando ligeramente la parte inferior (2) en los dos sentidos; la introducción completa se advierte por la patilla (1) que debe entrar completamente.
- Con la operación completada, apretar a fondo la manija (4).

2. PREPARACIÓN AL TRABAJO

2.1 INSPECCIÓN DE LA MÁQUINA

Antes de empezar el trabajo es necesario:

- controlar que no haya tornillos aflojados en la máquina y en el dispositivo de corte;
- controlar que el dispositivo de corte no esté dañado;
- controlar que el filtro del aire esté limpio;
- controlar que las protecciones estén bien fijadas y eficientes;;
- controlar la fijación de las empuñaduras.

2.2 PREPARACIÓN DE LA MEZCLA

Esta máquina está dotada de un motor de dos tiempos que requiere una mezcla compuesta por gasolina y aceite lubricante.

IMPORTANTE El uso solo de gasolina daña el motor y conlleva el vencimiento de la garantía.

IMPORTANTE Use solo carburantes y lubricantes de calidad para mantener las prestaciones y garantizar la duración de los órganos mecánicos.

2.2.1 Características de la gasolina

Use sólo gasolina sin plomo (gasolina verde) con número de octanos no inferior a 90 N.O.

IMPORTANTE La gasolina verde tiende a crear depósitos en el contenedor si se conserva durante más de 2 meses. ¡Utilice siempre gasolina fresca!

2.2.2 Características del aceite

Emplee solo aceite sintético de óptima calidad, específico para motores de dos tiempos.

En su Distribuidor están disponibles aceites especialmente estudiados para este tipo de motor, capaz de garantizar una elevada protección.

El uso de estos aceites permite la composición de una mezcla al 2,5%, constituida por 1 parte de aceite cada 40 partes de gasolina.

2.2.3 Preparación y conservación de la mezcla

⚠ ¡PELIGRO! ¡La gasolina y la mezcla son inflamables!

- *Conserve la gasolina y la mezcla en recipientes homologados para carburantes, en lugares seguros, lejos de fuentes de calor o llamas libres.*
- *No deje los contenedores al alcance de los niños.*
- *No fume durante la preparación de la mezcla y evite inhalar vapores de gasolina.*

Para la preparación de la mezcla:

- Introduzca en un bidón homologado aproximadamente mitad de la cantidad de gasolina.
- Añada todo el aceite, según la tabla.
- Introduzca el resto de la gasolina.
- Cierre el tapón y agite enérgicamente.

IMPORTANTE La mezcla está sujeta al envejecimiento. No prepare cantidades excesivas de mezcla para evitar que se formen depósitos.

IMPORTANTE Tenga bien separados e identificados los contenedores de la mezcla y de la gasolina para evitar confundirlos en el momento del uso.

IMPORTANTE Limpie periódicamente los contenedores de la gasolina y de la mezcla para eliminar posibles depósitos.

2.3 LLENADO DEL CARBURANTE

⚠ ¡PELIGRO! No fume durante el llenado y evite inhalar vapores de gasolina.

⚠ ¡ATENCIÓN! Abra el tapón del tanque con cuidado porque podría haberse formado presión en el interior.

Antes de efectuar el llenado:

- Agitar enérgicamente el tanque de la mezcla.
- Coloque la máquina sobre una superficie plana, en posición estable, con el tapón del depó-

sito hacia arriba.

- Limpie el tapón del depósito y la zona cercana para evitar que entre suciedad durante el llenado.
- Abra con cuidado el tapón del depósito para descargar gradualmente la presión. Efectuar el llenado mediante un embudo, evitando llenar el depósito hasta el borde.

⚠ ¡ATENCIÓN! Cierre siempre el tapón del depósito, apretándolo a fondo.

⚠ ¡ATENCIÓN! Limpie en seguida cada resto de mezcla posiblemente vertida en la máquina o en el terreno y no ponga en marcha el motor hasta que los vapores de gasolina no estén disueltos.

3. USO DE LA MÁQUINA

3.1 ARRANQUE DE LA MÁQUINA

⚠ ¡ATENCIÓN! El arranque de la máquina debe efectuarse a una distancia de al menos 3 metros del lugar donde se ha efectuado el llenado del carburante.

Antes de poner en marcha el motor:

- Colocar la máquina en posición estable sobre el terreno.

3.1.1 Arranque en frío

⚠ ¡ATENCIÓN! Por arranque en “frío” se entiende la puesta en marcha efectuada después de al menos 5 minutos de la parada del motor o después de un llenado de carburante.

Para arrancar la máquina(Fig. 5):

1. Lleve el interruptor (1) a la posición «I».
2. Accionar el cebador, girando la palanca(4) en posición «B».
3. Presione el pulsador del dispositivo de cebado(primer) (5) durante 3-4 veces para facilitar la activación del carburador.
4. Presionar la palanca de seguridad (3), accionar la palanca de mando del acelerador (2) y mantenerla en posición por medio del pulsador del parcializador (7); luego soltar la palanca de seguridad (3).
5. Sujete firmemente la máquina sobre el terreno con una mano en la unidad motriz, para no perder el control durante la puesta en marcha (Fig. 6).

IMPORTANTE Para evitar deformaciones, el tubo de transmisión no debe usarse como apoyo para la mano o para la rodilla durante el arranque.

6. Tirar lentamente de la manija de arranque unos 10 – 15 cm, hasta que advierta una cierta resistencia, tire más veces con decisión hasta advertir el arranque.

IMPORTANTE Para evitar roturas, no tire de toda la longitud del cable, no lo roce a lo largo del borde del orificio guía del cable y suelte gradualmente la manija, evitando que vuelva a entrar de manera incontrolada.

7. Tire de nuevo de la manija de arranque, hasta que se encienda el motor regularmente.

⚠ ¡ATENCIÓN! La puesta en marcha de la máquina con el cebador activado provoca el movimiento del dispositivo de corte, que se para solo desactivando el cebador.

8. Accionar brevemente el acelerador (2), para llevar el motor al mínimo, con la palanca (4) que se coloca automáticamente en posición «A».
9. Deje girar el motor al mínimo durante al menos 1 minuto antes de utilizar la máquina.

IMPORTANTE Si la manija del cable de arranque se acciona repetidamente con el cebador introducido, el motor puede inundarse y dificultaría la puesta en marcha.

En caso de inundación del motor, desmonte la bujía y tire suavemente de la manija del cable de arranque para eliminar el exceso de carburante; a continuación seque los electrodos de la bujía y vuelva a montarla en el motor.

3.1.2 Arranque en caliente

Para la puesta en marcha en caliente (inmediatamente después de la parada del motor), seguir los puntos 1 - 5 - 6 - 7 del procedimiento anterior.

3.2 REGULACIÓN DE LA VELOCIDAD DEL DISPOSITIVO DE CORTE (Fig. 5)

La velocidad del dispositivo de corte está regulada por el mando del acelerador (2), colocado en la empuñadura posterior (6).

El accionamiento del acelerador es posible solo si se presiona contemporáneamente la palanca de bloqueo (3).

El movimiento lo transmite el motor al eje de transmisión mediante una fricción de masas centrífugas que impide el movimiento del eje cuando el motor está en el mínimo.

⚠ ¡ATENCIÓN! El dispositivo de corte no debe moverse con el motor en el mínimo. Si el dispositivo de corte se mueve con el motor al mínimo, es necesario contactar a su Vendedor para la correcta regulación del motor.

La correcta velocidad de trabajo se obtiene con la palanca del acelerador (2) a fondo de carrera.

IMPORTANTE Durante las primeras 6-8 horas de ejercicio de la máquina, evitar usar el motor al máximo de las revoluciones.

3.3 PARADA DE LA MÁQUINA (Fig. 5)

Para pararla máquina:

- Soltar el mando del acelerador(2) y dejar que el motor gire al mínimo durante algún segundo.
- Llevar el interruptor(1) a la posición «O».

⚠ ¡ATENCIÓN! Después de haber llevado el acelerador al mínimo, son necesarios algunos segundos antes de que el dispositivo de corte se pare.

4. MODALIDADES OPERATIVAS Y TÉCNICAS DE TRABAJO

Por el respeto de los demás y del ambiente:

- Evite ser un elemento de disturbio.
- Efectúe escrupulosamente las normas locales para la eliminación de los materiales después del corte.
- Siga escrupulosamente las normas locales para la eliminación de aceites, gasolina, partes deterioradas o cualquier elemento de fuerte impacto ambiental.

⚠ ¡ATENCIÓN! Lleve ropa adecuada durante el trabajo. Su Distribuidor puede suministrarle informaciones sobre los materiales de seguridad más apropiados para garantizar la seguridad en el trabajo.

4.1 MODALIDAD DE USO DE LA MÁQUINA

⚠ ¡ATENCIÓN! Durante el trabajo, la máquina debe sujetarse siempre con dos manos, teniendo la unidad motriz en el lado derecho del cuerpo y el grupo de corte por debajo de la línea de la cintura.

Antes de afrontar por primera vez un trabajo de siegas, es conveniente adquirir la necesaria familiaridad con la máquina y las técnicas de corte

más oportunas colocando correctamente los arneses, empuñar firmemente la máquina y efectuar los movimientos que requiere el trabajo.

El cabezal porta hilo puede eliminar hierba alta y vegetación no leñosa en cercas, muros, cimientos, aceras, alrededor de árboles etc. o para limpiar completamente una particular zona de jardín.

⚠ ¡ATENCIÓN! *Con esta máquina, se prohíbe el uso de cuchillas metálicas o rígidas de cualquier tipo.*

⚠ ¡ATENCIÓN! *Utilizar SOLO hilos de nylon. El empleo de hilos metálicos, hilos metálicos plastificados y/o no apropiados para el cabezal, puede causar serias heridas o lesiones.*

Durante el uso, es oportuno parar el motor y extraer periódicamente la hierba que envuelve la máquina, para evitar el sobrecalentamiento del tubo de transmisión, debido a la hierba atrapada debajo de la protección.

Extraer la hierba atrapada con un destornillador, para permitir que la varilla se enfríe correctamente.

⚠ ¡ATENCIÓN! *No utilice la máquina para raspar, inclinando el cabezal porta hilo. La potencia del motor puede astillar objetos y pequeñas piedras hasta de 15 metros o más, causando daños o provocando lesiones a personas.*

a) Corte en movimiento (Siega) (Fig. 7)

Proceder con una andadura regular, con un movimiento de arco igual a la siega tradicional, sin inclinar el cabezal porta hilo durante la operación.

Probar desde el principio a cortar a la justa altura en una pequeña zona, para después obtener una altura de corte uniforme manteniendo el cabezal porta hilo a una distancia constante con respecto a la del terreno.

Para los cortes gravosos, puede ser útil inclinar unos 30° a la izquierda el cabezal porta hilo.

⚠ ¡ATENCIÓN! *No trabaje de esta manera si hay posibilidad de provocar el lanzamiento de objetos que puedan herir a personas, animales o causar daños.*

b) Corte de precisión (Recorte)

Mantener la máquina ligeramente inclinada de manera que la parte inferior del cabezal porta hi-

lo no toque el terreno y la línea se encuentre en el punto deseado, teniendo siempre el dispositivo de corte lejos del operador.

c) Corte en cercas / cimientos (Fig. 8)

Acercar lentamente el cabezal porta hilo a cercas, piquetes de plantación, rocas, muros etc., sin golpear con fuerza.

Si el hilo choca con un obstáculo consistente puede romperse o consumarse, si permanece atrapado en una cerca puede romperse bruscamente.

En todo caso, el corte alrededor de la acera, cimiento, muros etc. puede causar un desgaste del hilo superior al normal.

d) Corte alrededor de los árboles (Fig. 9)

Caminar alrededor del árbol de izquierda a derecha, acercándose lentamente a los troncos de manera que no choque e hilo contra el árbol y manteniendo el cabezal porta hilo ligeramente inclinado hacia delante.

No olvide que el hilo de nylon puede tronchar o dañar los pequeños arbustos y que el choque del hilo de nylon contra el tronco de arbustos o árboles con corteza blanda puede dañar gravemente la planta.

e) Regulación de la longitud del hilo durante el trabajo (Fig. 10)

Esta máquina está equipada con un cabezal "Tap & Go".

Para soltar nuevo hilo, batir el cabezal porta hilo contra el terreno con el motor a la máxima velocidad, el hilo se suelta automáticamente y el cuchillo corta la longitud en exceso.

4.2 FINAL DEL TRABAJO

Con el trabajo acabado:

– Pare la máquina como se ha indicado anteriormente (Véase 3.3).

5. MANUTENCIÓN ORDINARIA

Un correcto mantenimiento es fundamental para conservar a lo largo del tiempo la eficiencia y la seguridad de empleo originales de la máquina.

⚠ ¡ATENCIÓN! *Durante las operaciones de mantenimiento:*

- *Extraer el capuchón de la bujía.*
- *Esperar a que el motor se haya enfriado adecuadamente.*
- *No elimine en el ambiente aceites, gasolina u otro material contaminante.*

5.1 CONSERVACIÓN

Al final de cada sesión de trabajo, limpiar cuidadosamente la máquina de polvo y residuos, asegurarse de que no haya partes dañadas, sustituir las partes defectuosas. La máquina deberá conservarse en un lugar seco, protegida de la intemperie, con la protección montada correctamente.

5.2 LIMPIEZA DEL MOTOR Y DEL SILENCIADOR

Para reducir el riesgo de incendio, limpie frecuentemente las aletas del cilindro con aire comprimido y libere la zona del silenciador de serrín, ramas, hojas y otros residuos.

5.3 GRUPO ARRANQUE

Para evitar el sobrecalentamiento y averías en el motor, las rejillas de aspiración del aire de enfriamiento deben mantenerse siempre limpias y libres de serrín y residuos.

Si se encontraran señales de desgaste del cable de arranque, contactar con su Distribuidor para la sustitución.

5.4 FIJACIONES

Controlar periódicamente la fijación de todos los tornillos y de las tuercas y que las empuñaduras estén fijadas firmemente.

5.5 LIMPIEZA DEL FILTRO DE AIRE (Fig. 11)

IMPORTANTE La limpieza del filtro de aire es esencial para el buen funcionamiento y la duración de la máquina. No trabaje sin filtro o con un filtro dañado, para no causar daños irreparables al motor.

La limpieza debe efectuarse cada 15 horas de trabajo.

Para limpiar el filtro:

- Desatornille el pomo(3), desmonte la tapa(1) y extraiga el elemento filtrante(2).
- Lave el elemento filtrante(2) con agua y jabón. No use gasolina u otros solventes.
- Deje secar el filtro al aire.
- Volver a montar el elemento filtrante(2) y la tapa(1) apretando nuevamente el tirador(3).

5.6 CONTROL DE LA BUJÍA (Fig. 12)

Periódicamente, desmonte y limpie la bujía extrayendo eventuales depósitos con un cepillo

metálico.

Controle y regule la distancia correcta entre los electrodos.

Vuelva a montar la bujía apretándola a fondo con la llave suministrada.

La bujía deberá sustituirse con otra de características semejantes en el caso de electrodos quemados o aislante deteriorado, y cada 100 horas de funcionamiento.

5.7 SUSTITUCIÓN DEL HILO DEL CABEZAL (Fig. 13)

- Seguir la secuencia indicada en la figura.

5.8 AFILADO DEL CUCHILLO CORTAHILO (Fig.14)

- Extraer el cuchillo cortahilo(1)de la protección(2), aflojando los tornillos(3).
- Fijar el cuchillo cortahilo en una garra y proceder al afilado utilizando una lima plana presando atención a mantener el ángulo de corte original.
- Volver a montar el cuchillos en la protección.

5.9 INACTIVIDAD PROLONGADA

IMPORTANTE Si se prevé in periodo de inactividad de la máquina superior a 2-3 meses es necesario llevar a cabo algunas medidas para evitar dificultades en la continuidad del trabajo o daños permanentes en el motor.

Antes de guardar la máquina:

- Vacíe el depósito del carburante.
- Ponga en marcha el motor y manténgalo en marcha al mínimo hasta que se pare, de manera que se consuma todo el carburante que se ha quedado en el carburador.
- Deje enfriar el motor antes de guardar la máquina.

Cuando vuelva a poner en funcionamiento la máquina, predisponga la máquina como se indica en el capítulo “2. Preparación para el trabajo”.

6. MANUTENCIÓN EXTRAORDINARIA

Estas intervenciones deben ser realizadas exclusivamente por su Vendedor.

Operaciones efectuadas en estructuras inadecuadas o por personas no cualificadas conllevarán el vencimiento de toda forma de garantía.

6.1 REGULACIÓN DEL MÍNIMO

⚠ ¡ATENCIÓN! *Si el dispositivo de corte se mueve con el motor al mínimo, es necesario contactar a su Vendedor para la correcta regulación del motor.*

6.2 REGULACIÓN DEL CARBURADOR

El carburador se regula en la fábrica de manera que se obtengan las máximas prestaciones en cada situación de uso, con la mínima emisión de gases nocivos, respetando las normativas vigentes.

En caso de pocas prestaciones, dirigirse a su Distribuidor para un control de la carburación y del motor.

7. DIAGNÓSTICO

Cosa fare se ...	
Origen del problema	Acción correctiva
1. El motor no arranca o no se mantiene en marcha	
Procedimiento de arranque no correcto	Seguir las instrucciones (véase cap. 3)
Bujía sucia o distancia entre los electrodos no correcta	Controle la bujía (véase cap. 5)
Filtro de aire obstruido	Limpiar y/o sustituir el filtro (véase cap. 5)
Problemas de carburación	Contacte a su Distribuidor
2. El motor arranca pero tiene poca potencia	
Filtro de aire obstruido	Limpiar y/o sustituir el filtro (véase cap. 5)
Problemas de carburación	Contacte a su Distribuidor
3. El motor tiene un funcionamiento irregular o no tiene la potencia bajo carga	
Bujía sucia o distancia entre los electrodos no correcta	Controle la bujía (véase cap. 5)
Problemas de carburación	Contacte a su Distribuidor
4. El motor tiene una fumosidad excesiva	
Error composición de la mezcla	Preparar la mezcla según las instrucciones (véase cap. 2)
Problemas de carburación	Contacte a su Distribuidor
5. El dispositivo de corte se mueve con el motor en el mínimo	
Regulación errónea de la carburación	Contacte a su Distribuidor
6. La máquina empieza a vibrar de manera anómala	
Dañada o partes aflojadas	Parar la máquina y quitar el cable de la bujía Verificar eventuales daños Controlar que no haya partes flojas y apretarlas si las hubiera Proveer con los controles, sustituciones o reparaciones en un Centro Especializado



SISUKORD

Masina tutvumine	1
Ohutusnõuded	2
Kasutamismõnnetud	5
1. Masina monteerimine	5
2. Tööks ettevalmistumine	5
3. Masina kasutamine	6
4. Töörežiimid ja töötamise tehnika	7
5. Korraline hooldus	8
6. Erakorraline hooldus	9
7. Diagnostika	9

KUIDAS KASUTUSJUHENDIT LUGEDA

Kasutusjuhendi tekstis on mõned, eriti tähtsast infot sisaldavad peatükid, erilisel esile toodud, nende tähendus on järgmine:

PANE TÄHELE või

TÄHTIS Sisaldab täpsustusi või uusi elemente varemkirjutatu juurde, eesmärgiga masinat mitte kahjustada või tekitada kahju.

▲ TÄHELEPANU! Mittejärgimise korral oht vigastada ennast või teisi.

▲ OHT! Mittejärgimise korral oht ennast või teisi tõsiselt vigastada, surmaoht.

MASINAGA TUTVUMINE

PANE TÄHELE Viidetele vastavad pildid asuvad lk.ii antud kasutusjuhendis.

MASINA KIRJELDUS JA KASUTUSALA

Antud masin on aiatehnika ja täpsemalt kaasas-kantav bensiinimootoriga äärelõikur harrastus-kasutajale.

Masin koosneb põhiliselt mootorist, mis torus asetseva jõuülekandevõlli abil käivitab lõikeseade, mis koosneb nõõripeast.

Kasutaja saab hoida masinat rakmete abil ja käivitada põhilisi juhtimis-seadmeid hoides lõike-seade alati ohutus kauguses.

Ettenähtud kasutus

Antud masin on projekteeritud ja ehitatud:
 – muru ja puitumata taimestiku lõikamiseks nai-lonnõõriga (näiteks peenraaäred, istandused,

müürid, piirdeaiad või piiratud alaga haljasa-lad niidukiga lõigatu viimistlemiseks);

Kasutaja tüüp

Antud masin on ette nähtud kasutamiseks tarbi-jatele, seega mitte professionaalsetele operaa-toritele. Antud masin on ette nähtud harrastus-kasutamiseks.

Ebaõige kasutus

Mistahes muu kasutus, mis erineb ülalnimeta-tust, võib olla ohtlik ja tekitada kahju inimestele ja/või esemetele. Ebaõige kasutuse alla käivad (näiteks, aga mitte ainult):

- masina kasutamine pühkimiseks;
- hekkide tasandamine või muud tööd, milles lõikemehhanismi ei kasutata maapinna kõr-gusel;
- masina kasutamine nii, et lõikemehhanism asub töötaja vöökohast kõrgemal;
- masina kasutamine mittetaimsete materjalide lõikamiseks;
- masina kasutamine rohkem kui ühe inime-se poolt.

IDENTIFITSEERIMISETIKETT JA MASINA KOMPONENDID

1. Müravõimsuse tase
2. Vastavusmärgistus
3. Valmistusaasta
4. Ehitaja viitemudel
- 4a. Masina mudel
5. Matriklinumber
6. Konstrueerija nimi ja aadress
7. Heitkoguste arv
8. Artiklikood
11. Mootor
12. Ülekandevars
13. Ülekandevarre ots
14. Nõõripea
15. Lõikemehhanismi kaitse
16. Eesmine käepide
17. Tagumine käepide
18. Kүүлal
31. Mootori seiskamise lüliti
32. Gaasihoob
33. Gaasihoova pidur
34. Käivitamisnupp
35. Rikastusseade (Starter)
36. Kूलmstardi membraanpump (Primer)

37. Gaasi sulgur (kui on ette nähtud)
38. Segumahuti kork

Vastavusdeklaratsiooni näidis asub kasutusjuhendi eelviimasel leheküljel.

PILTSÜMBOLITE KIRJELDUS (kus on ette nähtud)

41. Segumahuti
42. Mootori seiskamise lüliti asendid
a = seis
b = käik
43. Rikastusseade (Starter)
44. Külmmstarti membraanpump (Primer)
45. Lõikemehhanismi pöörlemise suund

ETTEVAATUSABINÕUD

Teie masinat tuleb kasutada ettevaatlikult. Selleks on masinale pandud piktogramm, mis tuletavad teile meelde põhilisi ettevaatusabinõusid. Nende tähendust on selgitatud edaspidi. Lisaks sellele soovime teil lugeda tähelepanelikult läbi selles juhendis vastavas peatükis toodud ohutusnõuded.

Asendada kahjustunud või loetamatud etiketid.

51. Tähelepanu! Oht. Kui masinat ei kasutata õigesti, võib see olla ohtlik kasutajale ja teistele.
52. Enne masina kasutamist lugeda kasutusjuhendit.
53. Selle masinaga töötaja võib normaalse igapäevase pideva kasutamise puhul olla müratasemes 85 dB (A) või kõrgem. Kasutada akustilisi kaitseid, prille ja kaitsekiivrit.
54. Eemalpaikamise oht! Masina kasutamise ajal hoida inimesed ja koduloomad vähemalt 15 m kaugusel!
55. Lõikemehhanismi maksimaalne kiirus. Kasutada ainult sobivaid lõikemehhanisme.
56. Kasutada ei tohi terava otsaga, metallist või jäikasil terasid ega ringsaega tera.
57. Masinal võib kasutada ainult ühte nööripead.
58. Tähelepanu! Bensiin on kergestisüttiv! Enne tankimist lasta mootoril jahtuda vähemalt 2 minutit
59. Tähelepanu! Hoida eemale soojadest pindadest.

OHUTUSNÕUDED täpselt järgida

A) ETTEVALMISTAMINE

- 1) TÄHELEPANU! Lugeda tähelepanelikult an-

tud kasutusjuhendit enne masina kasutamist. Õppida tundma juhtimisseadmeid ja masina otstarbekohast kasutamist. Õppida mootorit kiiresti seiskama. Säilitada kõiki ohutusnõudeid ja kasutusjuhendeid edaspidiseks kasutamiseks.

2) Ärge kunagi lubage kasutada masinat lastel või inimestel, kes ei ole tutvunud instruksioonidega. Kohalikud seadused võivad sätestada mii-nimumea kasutajale.

4) Masinat ei tohi kunagi kasutada inimeste, eriti laste, või loomade läheduses.

5) Ärge kasutage kunagi masinat, kui kasutaja on väsinud või haige, või on tarvitanud ravimeid, narkootikume, alkoholi või aineid, mis mõjuvad kahjulikult tema reageerimisvõimele ja tähelepanule.

6) Pidada meeles, et kasutaja vastutab õnnetuste ja kahjustuste eest, mis võivad tekkida teistele inimestele või nende omandile. Kasutaja vastutuse alla käib hinnata tööala võimalikke ohtusid ja võtta tarvitusele kõik ettevaatusabinõud enda ja teiste ohutuse tagamiseks, eriti nõlvadel, konnarlikul, libedal või liikuval pinnal.

7) Kui soovite masina anda või laenata teistele, veenduda, et kasutaja tutvuks käesolevas kasutusjuhendis olevate instruksioonidega.

8) Enne esmakordset niitmist on soovitatav masinat tundma õppida ning omandada lõikamistehnikad proovides rakmed õigesti peale panna, masinat kindlalt käes hoida ja tööliigutusi teha.

B) EELTÖÖD

1) Töötamise ajal tuleb kanda sobivat riietust, mis ei segaks masina kasutajat.

– Kanda liibuvat kaitserõivastust, vibratsioonivastaseid kindaid, kaitseprille, tolumaskke, kuulmiskaitseid ja libisemiskindla tallaga turvajalanõusid.

– Kanda ei tohi salle, särke, kaelakeesid ja muid rippuvaid või laiu lisandeid, mis võiksid masinasse takerduda.

– Pikad juuksed tuleb kokku siduda.

2) Uurida hoolega läbi kogu tööala ja eemaldada sealt kõik, mida masin võiks eemale paisata või mis võiks kahjustada lõikeseadet ja mootorit (kivid, oksad, traadid, luud, jne.).

3) Enne kasutamist, kontrollida masinat, eriti:

– Gaasihoob ja turva hoob peavad liikuma vabalt, mitte raskendatult ja vabastamisel peavad nad automaatselt ja kiiresti tagasi liikuma algasendisse;

– Gaasihoob peab olema blokeeritud, kui ei vajutata turva hooba;

– Mootori seiskamise lüliti peab kergelt liikuma ühest positsioonist teise;

– Elektrijuhtmed ja eriti künnlajuhe peavad olema terved vältimaks sädemete tekkimise ohtu ja künnlapiip peab olema korrektselt künnlale

monteeritud;

- Käepidemed ja masina kaitsed peavad olema puhtad, kuivad ja tugevalt masinale kinnitatud;
 - Kontrollida käepidemete ja rakmete ühenduspunkti õiget asendit ja masina head tasakaalu.
 - Kontrollida, et kaitsed vastaksid kasutatavale seadmele ja oleksid õigesti monteeritud;
 - lõikeseadmel ei tohi olla kahjustuste märke. Kontrollida, et lõikeseade ei oleks kulunud ega kahjustunud. Vahetada välja kahjustunud või kulunud lõikeseade, et säilitada tasakaal. Parandustööd tuleb teha spetsialiseeritud keskuses.
- 4) TÄHELEPANU: OHT! Bensiin on äärmiselt kergestisüttiv.
- Hoida kütust selleks ettenähtud anumates;
 - Valada kütust masinasse, kasutades lehrtrit, ainult vabas õhus ja selle toimingul ajal ning iga kord kütusega tegeledes ei tohi suitsetada.
 - Avada aeglaselt mahuti kork lastes aeglaselt välja sisemine rõhk;
 - Valada kütust enne mootori käivitamist; ärge lisage kütust ega võtke ära mahuti korki, kui mootor käib või on soe;
 - Kui bensiin valgub maha, ärge käivitage mootorit vaid eemaldage masin alalt, kuhu kütus valgus ja vältige põlengu võimalust, kuni bensiin on ära auranud ja aurud hajunud;
 - Panna alati tagasi ja sulgeda kindlalt mahuti ja bensiinianuma korgid.
 - Puhastada kohe kõik bensiinijäljed masinalt või maapinnalt;
 - Ärge käivitage masinat kohas, kus seda tangiti; mootor tuleb käivitada vähemalt 3 meetri kaugusel kohast, kus tangiti kütust;
 - Vältida kütuse kokkupuutumist riietega ja kui see juhtub, siis vahetada enne mootori käivitamist riided.
- 5) Välja vahetada defektiga või kahjustatud summutid.

C) KASUTAMISE AJAL

- 1) Ärge käivitage mootorit kinnistes ruumides, kuhu võivad koguneda ohtlikud vingugaasid.
- 2) Töötada ainult päevavalguses või heas kunstvalguses ja hea nähtavuse juures. Suunata inimesed, lapsed ja loomad tööalalt eemale.
- 3) Võtta sisse muutumatu ja stabiilne asend ning olla ettevaatlik.
- 4) Vältida niipalju kui võimalik töötamist märjal, libedal, liiga konarlikul või järsul pinnal, kus ei ole tagatud töötaja stabiilsust töötamise ajal;
- 5) Veenduda alati, et teil on kindel toetuspind kaldus maa-aladel.
- 6) Ärge kunagi jookske, vaid kõndige.
- 7) Pöörata erilist tähelepanu maapinna ebatasasustele ja võimalike takistuste olemasolule.
- 8) Niita kallakuga risti ja mitte kunagi üles/alla

suunas, olles ettevaatlik suunda muutes, hoides ennast alati lõikeseadmest allpool.

9) Masinat ei tohi kasutada inimesed, kes ei suuda seda kindlalt kahe käega hoida ja/või hoida töö ajal jalgedel kindlalt tasakaalu.

10) Masinat ei tohi kasutada rohkem kui üks inimene.

11) Töö ajal tuleb masinat hoida alati tugevalt kahe käega, hoides mootorit kehast paremal ning lõikemehhanismi vöökohast madalamal.

12) Kui masinat kasutatakse tee lähedal, pöörata tähelepanu liiklusele.

13) Kunagi ei tohi kasutada kahjustatud või puuduvate kaitsetega masinat.

14) Hoida käed ja jalad alati lõikeseadmest eemal nii käivitamise kui masina kasutamise ajal.

15) Pöörata tähelepanu vigastustele, mis tulenevad mistahes nõõri lõikamise seadmest. Pärast uue nõõri väljastamist viia masin enne mootori käivitamist alati tööasendisse.

16) Pöörata tähelepanu materjalide võimalikule eemalepaiskamisele lõikeseadme poolt.

17) Tähelepanu: lõikeelement jätkab pöörlemist ka pärast mootori väljalülitamist.

18) Mootori käivitamiseks peab masin olema kindlalt blokeeritud:

- Veenduda, et teised inimesed oleksid masina tööraadiusest vähemalt 15 meetri või keerulisemate lõigete puhul vähemalt 30 meetri kaugusel.
- Ei tohi suunata summutit ja seega heitgaase tuleohtlike materjalide suunas.

19) Ärge muutke mootori seadeid, ja ärge viige mootorit ülemääraselt kõrgete pööreteni.

20) Masinat ei tohi ülemääraselt pingutada ega liiga väikest masinat kasutada liiga raskete tööde tegemiseks; sobiva masina kasutamine vähendab riske ja parandab töö kvaliteeti.

21) Kontrollida, et masina tühikäigul lõikemehhanism ei liiguks ning et pärast kiirendust mootor pöörduks kiiresti tagasi tühikäigule.

22) Masin peab töö ajal olema alati kinnitatud rakmete külge.

23) Peatada mootor:

- Iga kord, kui masin jääb järelvalveta.

- Enne, kui valada paaki kütust;

- Ühelt tööalalt teisele liikudes.

24) Peatada mootor ja ühendada lahti küünla juhe:

- Enne masina kontrollimist, puhastamist või sellel töötamist;

- Kui on sisse tõmmanud võõrkeha. Kontrollida võimalikke kahjustusi ja teostada vajalikud parandused, enne kui masinat uuesti kasutama hakatakse;

- Kui masin hakkab anomaalselt vibreerima (otsida koheselt vibratsiooni põhjus ja teha vajalikud kontrollid spetsialiseeritud teeninduskeskuses);

– Kui masinat ei kasutata.

25) Vältida masina kasutamist kohtades ja ajal, mis võiks häirida.

26) Tuleohu vältimiseks ei tohi sooja mootoriga masinat jätta lehtede, kuiva rohu ega muu kergesti süttiva materjali sisse.

27) Ärge monteerige kunagi metallist lõikeelemente. Sellel masinal ei tohi kasutada mitte mingit tüüpi metall- või muust jäigast materjalist terasid.

28) TÄHELEPANU – Purunenemiste või õnnetuste korral töö ajal seisata koheselt mootor ja eemaldada masin, et vältida lisakahjustusi; õnnetuste puhul vigastustega endale või teistele alustada koheselt olukorrale vastavate esmaabivõtetega ja pöörduda vajaliku ravi saamiseks tervishoiuasutuse poole. Eemaldada hoolikalt võimalikud jäägid, mis võiksid põhjustada tähelepanuta jäämise korral kahjustusi või vigastusi inimestele või loomadele.

29) TÄHELEPANU Antud kasutusjuhendis toodud müra- ja vibratsioonitase on masina kasutamise maksimumnäitajad. Tasakaalust väljas lõikeelemendi kasutamine, hoolduse puudumine mõjutavad märkimisväärselt müra ja vibratsiooni. Seetõttu on vajalik tarvitusele võtta ennetavaid meetmeid, et hoida ära kõrgest mürast ja vibratsiooni survest põhjustatud kahjustused; tegeleda masina hooldusega, kanda müravastaseid kõrvaklappe, teha töö ajal pause.

30) Pikaajaline vibratsiooniga kokkupuutumine võib põhjustada kahjustusi ja närvisüsteemi häireid (tuntud ka nagu „Raynaudi sündroom“ või „valge käsi“) eriti neile, kes kannatavad vereringe häirete käes. Sümptomid puudutavad käsi, randmeid ja sõrmi ja need ilmnevad tundlikkuse kadumisega, tuimusega, sügelusega, valuga, naha värvi või struktuuri muutustega. Neid efektide võib tugevdada madal õhutemperatuur ja/või liiga tugev haare käepidemel. Sümptomide ilmnemisel tuleb vähendada masina kasutamisaega ja pidada nõu arstiga.

D) HOOLDAMINE JA HOIULEPANEK

1) TÄHELEPANU! – Eemaldada küünla piip ja lugeda vastavaid juhendeid enne mistahes puhastus- või hooldustöö alustamist. Kanda sobivaid riideid ja töökindaid kõigis kätele ohtlikes situatsioonides.

2) TÄHELEPANU! – Ärge kasutage masinat kunagi kulunud või kahjustatud osadega. Vigadega või kahjustatud osad tuleb välja vahetada ning mitte kunagi parandada. Kasutada ainult originaal varuosi: mitte-originaal varuosade kasutamine ja/või ebaõige monteerimine kahjustab masinat ohutust, võib põhjustada õnnetusi või vigastusi inimestele ja vabastab valmistaja mistahes kohustusest või vastutusest.

3) Kõik hooldus- ja reguleerimistööd, mida selles juhendis kirjeldatud pole, tuleb läbi viia edasimüüja juures või spetsialiseeritud teeninduskeskuses, kellel on kogemused ja vajalikud seadmed, et töö korrektselt teostada, säilitades masina algne turvalisus. Selleks sobimatutes kohtades või ebakompetentsete inimeste poolt teostatud tööd toovad kaasa garantii igakülgse katkemise ja igasuguse valmistajapoolse kohustuse või vastutuse äralangemise.

4) Pärast iga kasutamist ühendada lahti küünla juhe ja kontrollida võimalikke kahjustusi.

5) Et olla kindel masina ohutus töötamises, tuleb kõik mutrid ja kruvid alati hoida tugevalt kinnitatuna. Regulaarne hooldus on ülimalt oluline ohutuse tagamiseks ja selleks, et masin töötab hästi.

6) Kontrollida regulaarselt, et lõikeseadme kruvid oleksid korralikult kinnitatud.

7) Kanda töökindaid ja paigaldada lõikeseadme kaitse seadmega töötamisel, selle mahavõtmiseks ja tagasimonteerimiseks.

8) Masina reguleerimistööd tehes tuleb olla ettevaatlik vältimaks sõrmede jäämist lõikeseadme ja masina liikumatute osade vahele.

9) Lõikeseadet ei tohi puudutada enne, kui küünla juhe ei ole lahti ühendatud ja lõikeseade ei ole täielikult peatunud. Tööde ajal lõikeseadmega pöörata tähelepanu, sest lõikeseade võib liikuda isegi siis, kui küünla juhe on lahti ühendatud.

10) Kontrollida sagedasti kaitset, et kontrollida kulumist või kahjustusi. Vahetada see välja, kui on kahjustunud.

11) Vahetada välja juhised ja hoiatusi kandvad kleebised, kui need on kahjustada saanud.

12) Hoida masinat lastele kättesaamatus kohas.

13) Ärge hoidke masinat, mille mahutis on bensiini, ruumis, kus bensiiniaurud võiksid jõuda leegini, sädemeni või kuumaallikani.

14) Enne, kui paigutada masin mistahes ruumi, lasta mootoril maha jahtuda.

15) Tuleohu vähendamiseks hoida masin ja eriti mootor puhtana rohujäätmetest, lehtedest või üleliigsest määrderasvast; ruumis ei tohi hoida anumaid lõikamisjääkidega.

16) Kui mahuti tuleb tühjendada, tuleb seda teha vabas õhus ja külma mootoriga.

17) Enne masina ära panemist kontrollida, et olete eemaldanud hooldamiseks kasutatud võtmed või tööriistad.

E) ÜLEJÄÄNUD OHUD

Isegi kui kõikidest ohutusnõuetest kinni peetakse, võivad esineda veel teatud lisaohud, mida ei saa välistada. Sõltuvalt masina tüübist ja ehitusest võivad võimalikud etteaimatavad ohud olla: – Sõrmede ja käte vigastamine, kui satuvad pöörlevasse lõikeseadmesse

- Jalgade vigastamine, kui saavad löögi löike-seadmelt
- Silmade kahjustamine, kui ei kanta mingeid kaitseprille (kivide ja mulla paiskumine)
- Kuulmiskahjustused, kui ei kanta mingit akustilist kaitset

F) TRANSPORTIMINE JA LIIGUTAMINE

1) Iga kord, kui masinat on vaja liigutada või transportida tuleb:

- Mootor välja lülitada, oodata, et löikemehhanism seiskub ja ühendada lahti küünla piip;
- Paigaldada löikemehhanismi kaitse;
- Hoida masinat ainult käepidemetest ja suunata löikeseade käigusuunale vastupidises suunas.

2) Masinat autoga transportides tuleb see asetada nii, et see ei kujutaks kellelegi ohtu, ja blokeerida kindlalt, vältimaks selle ümberminekut ja seeläbi kahjustumist ja kütuse välja voolamist.

G) KESKKONNAKAITSE

1) Keskkonnakaitse peab masina kasutamisel olema oluline ja prioriteetne aspekt kaitsmaks meie tsiviilse kooselu ja keskkonna huve. Vältida naabrite segamist.

2) Järgida täpselt kohalikke norme, mis puudutavad pakendite, õlide, bensiini, filtrite, kahjustatud osade ja muu keskkonnaohtliku kõrvaldamist; neid jäätmeid ei tohi visata prügi hulka, vaid need tuleb eraldada ja viia vastavatesse kogumispunktidesse, kus hoolitsetakse materjalide ümbertöötamise eest.

3) Järgida täpselt kohalike nõudeid, mis puudutavad löikejääkide ümbertöötlust.

4) Kui te masinat enam ei kasuta, ärge visake seda loodusesse, vaid viige vastavalt kohalikele kehtivatele normidele jäätmekäitluspunkti.

KASUTAMISNORMID

PANE TÄHELE - Tekstis esile toodud joonised asuvad lk. iii ja järgnevad antud kasutusjuhendis.

1. MASINA MONTEERIMINE

TÄHTIS Masina müügihetkel on mõned osad monteerimata ja segupaak tühi.

▲ TÄHELEPANU! *Löikemehhanismiga ümber käies kanda alati tugevaid töökindaid. Pöörata maksimaalset tähelepanu osade monteerimisele, et mitte vähendada masina ohutust ja efektiivsust; kahtluste korral võtta ühendust edasimüüjaga.*

▲ TÄHELEPANU! *Lahtipakkimine ja kokku-monteerimise lõpuleviimine peavad toimuma alati tasasel ja kindlal pinnal, piisavalt peab olema ruumi masina ja pakendite liigutamiseks, kasutada alati sobivaid tööriistu.*

Pakendite ümbertöötlus peab toimuma vastavalt kohalikele kehtivatele nõuetele.

1.1 MASINA KOMPLEKTEERIMINE (Joon. 1)

- Paigaldada eesmise käepideme ülemine osa (1) ja kinnitada alumine kaas (2) kruvidega (3), pöörates tähelepanu, et kaks vibratsiooni vastast kesta (4) oleks oma kohal
- Enne kruvide (3) kinnitamist suunata käepide ülekandevarre suhtes õigesti.
- Keerata kruvid (3) lõpuni.

1.2 KAITSE MONTEERIMINE (Joon. 2)

- Eemaldada kaitsekork (1) varre alumise poole (2) otsast.
- Kinnitada kaitse (3) toele (4) kaasaantud kruvidega (5).

1.3 NÖÖRIPEA MONTEERIMINE JA EEMALDAMINE (Joon.3)

a) Monteerimine

- Sobiva võtmega peatada telje (1) pöörlemine
- Monteerida nõöripea (1) keerates seda päripäeva.

b) Eemaldamine

- Sobiva võtmega peatada telje (1) pöörlemine
- Nööripea (2) eemaldamiseks keerata seda vastupäeva.

1.4 VARDA MONTEERIMINE (Joon.4)

- Tõmmata välja blokeerimispulk (1) ja suruda varda alumist osa (2), kuni on kuulda blokeerimispulga (1) klõpsu varda avases (3). Sisenemist saab kergendada alumist osa (2) kergelt kahele poole keerates; lõpliku sisenemise korral on pulk (1) täielikult sisenenud.
- Pärast lõplikku sisenemist keerata nupp (4) lõpuni.

2. TÖÖKS ETTEVALMISTUMINE

2.1 MASINA KONTROLLIMINE

Enne töö alustamist tuleb:

- kontrollida, et kruvid masinal ja löikemehhanismil oleks tugevalt kinni keeratud;
- kontrollida, et löikeseade ei oleks kahjustunud;

- kontrollida, et õhufilter oleks puhas;
- kontrollida, et kaitsed oleks tugevalt kinnitatud ja töökorras;
- kontrollida käepidemete kinnitust;

2.2 KÜTUSESEGU VALMISTAMINE

Käesoleval masinal on kahetaktiline mootor, mis töötab bensiinist ja mootoriõlist segatud kütuseseguga.

TÄHTIS Ainult bensiini kasutamine kahjustab mootorit ja toob kaasa garantii katkemise.

TÄHTIS Kasutada ainult kõrgekvaliteedilisi kütuseid ja õlisid, et hoida masina mehaanilised osad töökorras ja tagada nende pikk tööiga.

2.2.1 Nõuded bensiinile

Kasutada ainult pliivaba bensiini (roheline bensiin) oktaaniarvuga mitte alla 90 N.O.

TÄHTIS Roheline bensiin tekitab anumas sadet, kui seda hoida kauem kui 2 kuud. Kasutada alati värsket bensiini!

2.2.2 Nõuded õlile

Kasutada ainult spetsiaalset kahetaktilise mootori tarbeks mõeldud kõrgekvaliteedilist sünteesilist õli.

Teie edasimüüja juures on saadaval seda tüüpi mootori jaoks välja töötatud õlid, mis tagavad mootori kindla kaitse.

Selliste õlide kasutamine võimaldab kasutada 2,5%-list segu, mis koosneb 1 osast õlist ja 40 osast bensiinist.

2.2.3 Kütusesegu valmistamine ja säilitamine

▲ OHT! Bensiin ja kütusesegu on kergesti süttivad!

- Säilitada bensiini ja segu selleks ette nähtud kütuseanumates kindlas kohas, mis oleks kaugel soojaallikatest ja lahtisest leegist.
- Anumaid ei tohi jätta laste käeulatusse.
- Segu valmistamise ajal ei tohi suitsetada ning tuleb vältida bensiiniaurude sissehingamist.

Segu valmistamiseks:

- Valada vastavasse anumasse umbes pool bensiini kogusest.
- Lisada kogu õli vastavalt tabelile.
- Lisada ülejäänud bensiin.
- Sulgeda kork ja loksutada energiliselt.

TÄHTIS Segu vananeb. Ärge valmistage liiga suuri segukoguseid, et ei tekiks sadet.

TÄHTIS Hoida segu ja bensiini anumad üksteisest kaugel ja olgu nad kergelt eristatavad, et vältida segiajamist kasutamise hetkel.

TÄHTIS Puhastada regulaarselt bensiini ja segu anumaid, et eemaldada võimalik sade.

2.3 KÜTUSE TANKIMINE

▲ OHT! Tankimise ajal ei tohi suitsetada ning tuleb vältida bensiiniaurude sissehingamist.

▲ TÄHELEPANU! Anuma kork tuleb avada ettevaatlikult, sest nõu võib olla rõhu all.

Enne tankimist:

- Loksutada energiliselt kütusesegu anumast.
- Asetada masin tasapinnal kindlasse asendisse nii, et paagi kork oleks üleval.
- Puhastada paagi kork ja seda ümbritsev piirkond vältimaks sodi sattumist paaki tankimise ajal.
- Avada ettevaatlikult paagi kork, et rõhk järkjärgult välja lasta. Tankimiseks kasutada lehtrit, vältida paagi ääreni täitmist.

▲ TÄHELEPANU! Mahuti kork tuleb alati lõpuni kinni keerata.

▲ TÄHELEPANU! Koheselt puhastada vähimigi masinale või maapinnale sattunud kütus, mootorit ei tohi käivitada enne, kui bensiiniaurud ei ole haihtunud.

3. MASINA KASUTAMINE

3.1 MASINA KÄIVITAMINE

▲ TÄHELEPANU! Masin tuleb käivitada vähemalt 3 meetri kaugusel kohast, kus tangiti kütust.

Enne mootori käivitamist:

- Seada masin maapinnal kindlasse asendisse.

3.1.1 Külmsstart

▲ TÄHELEPANU! “Külmsstarti” all mõeldakse käivitamist, mis tehakse vähemalt 5 minutit pärast mootori seiskumist või kütuse juurdevalamist.

Masina käivitamiseks (Joon. 5):

1. Asetada lüliti (1) asendisse «1».

- Käivitada starter, keerates hoob (4) asendisse "B".
- Vajutada 3-4 korda membraanpumpa (primer) (5), et soodustada kütuse pumpamist.
- Vajutada turvahooa (3), käivitada gaasiseade (2) ja hoida seda paigal sulguri nupuga (7); seejärel vabastada turvahoo (3).
- Hoida masinat kindlalt maapinnal, üks käsi mootoril, et käivitamise ajal selle üle kontroll ei kaoks (Joon. 6).

TÄHTIS Deformatsiooni vältimiseks ei tohi käivitamise ajal ülekandevarrelle toetuda ei käega ega põlvega.

- Tõmmata aeglaselt käivitusnuppu 10-15 cm, kuni on tunda teatud vastupanu ja seejärel tõmmata veelkord mõned korrad, kuni on kuulda esimesi käivitushääli.

TÄHTIS Katkiminemise vältimiseks ärge tõmmake trossi kogu tema pikkuses, ärge hõõruge seda vastu trossiaugu äärt, ja laske nupp lahti aeglaselt, vältimaks selle kontrollimatut sisene- mist.

- Tõmmata uuesti käivitusnuppu, kuni mootor korralikult käivitub.

▲ TÄHELEPANU! Masina käivitamine sisestatud starteriga põhjustab löikemehhanismi liikumise, mis seiskub ainult starteri väljalülitamisel.

- Käivitada lühidalt gaas (2), et viia mootor tühikäigule, hoovaga (4) mis viib automaatselt asendisse «A».
- Lasta mootoril enne masina kasutamist töötada tühikäigul vähemalt 1 minut.

TÄHTIS Kui käivitustrossi nuppu tõmmata korduvalt sisselülitatud starteriga, võib see mootori täis tõmmata ja muuta käivitamise raskeks.

Mootori täistõmbamise korral võtta küünal maha ja tõmmata ettevaatlikult käivitustrossi nuppu, et kõrvaldada liigne kütus; seejärel kuivatada küünla elektroodid ja monteerida mootorile.

3.1.2 Soestart

Soestardi (kohe pärast mootori seiskumist) puhul järgida punkte 1-5-6-7 eelmisest protseduurist.

3.2 LÖIKESEADME KIIRUSE REGULEERIMINE (Joon. 5)

Löikemehhanismi kiirust reguleerib gaasihoo (2), mis asub tagumisel käepidemel (6).

Gasihooa saab tööle panna ainult siis, kui samaaegselt vajutatakse ka gaasihooa pidurit (3). Liikumine kandub mootorilt teljele üle tsentrifugaalsiduri abil, mis takistab telje liikumist mootori tühikäigul.

▲ TÄHELEPANU! Lõikeseade ei tohi mootori tühikäigul liikuda. Kui lõikeseade mootori tühikäigul liigub, tuleb ühendust võtta teie edasimüüjaga mootori õigeks reguleerimiseks.

Õige töökiirus saavutatakse, kui gaasihoo (2) on põhjas.

TÄHTIS Masina esimese 6-8 töötunni jooksul vältida mootori kasutamist maksimumpööratel.

3.3 MASINA SEISKAMINE (Joon. 5)

Masina seiskamiseks:

- Vabastada gaasihoo (2) ja lasta mootoril töötada paar sekundit tühikäigul.
- Asetada lüliti (1) asendisse «O».

▲ TÄHELEPANU! Pärast gaasi miinimumini viimist kulub löikemehhanismi peatumiseni mitu sekundit.

4. TÖÖREŽIIMID JA TÖÖTAMISE TEHNIKA

Austusest teiste ja keskkonna vastu:

- Vältida teiste segamist.
- Järgida täpselt kohalikke nõudeid, mis puudutavad lõikejääkide kõrvaldamist.
- Jälgida täpselt kohalikke nõudeid õlide, bensiini, kahjustatud osade või mistahes keskkonda kahjustavate elementide ümbertöötamise osas.

▲ TÄHELEPANU! Töö ajal kanda sobivat riietust. Teie edasimüüjal saate informatsiooni tööohutuse seisukohalt kõige sobivamate kaitsematerjalide kohta.

4.1 MASINA KASUTUSTINGIMUSED

▲ TÄHELEPANU! Töö ajal tuleb masinat hoida alati tugevalt kahe käega, hoides mootorit kehast paremal ning löikemehhanismi vöökohast madalamal.

Enne esmakordset niitmist on soovitatav masinat tundma õppida ning omandada löikamistehnikad proovides rakmed õigesti peale panna, masinat kindlalt käes hoida ja tööliigutusi teha.

Nööripea saab kõrvaldada kõrget rohtu ja puutumata taimestikku piirdeaedade, müüride, vundamentide, kõnniteede ääres, puude ümber jne. või puhastada täielikult mingi osa aiast.

▲ TÄHELEPANU! *Sellel masinal ei tohi kasutada mitte mingit tüüpi metall- või muust jäigast materjalist terasid.*

▲ TÄHELEPANU! *Kasutada AINULT nailonnööri. Metallist, plastikkattega metallist ja/või peale mitted sobivad nõõrid võivad põhjustada tõsiseid haavu ja kahjustusi.*

Kasutamise ajal tuleb perioodiliselt mootor peatada ja eemaldada masina ümber keerunud rohi, et vältida ülekandevarre ülekuumenemist, mille põhjustab kaitse alla mässinud rohi. Eemalda mähkunud rohi kruvikeerajaga, nii et vars korralikult jahtuda saaks.

▲ TÄHELEPANU! *Masinat ei tohi kasutada pühkimiseks, nõõripead kallutades. Mootori jõud võib paista esemeid ja väikesi kivisid 15 meetrini või kaugemale, tekitades asjadele või inimestele kahjustusi.*

a) Liikudes lõikamine (Niitmine) (Joon. 7)

Liikuda normaalse sammuga kaaretaoliselt liigutusi tehes nagu traditsioonilise vikatiga, ilma nõõripead töö ajal kallutamata.

Kõigepealt proovida lõigata soovitud kõrgusel väikesel maa-alal, et pärast saavutada ühtlane kõrgus nõõripead maapinnast konstantsel kõrgusel hoides.

Raskemate lõigete tegemisel võib olla kasu nõõripea kallutamisest ca 30° vasakule.

▲ TÄHELEPANU! *Ei tohi töötada viisil, mis võib põhjustada esemete eemalepaiskumist ja seega inimestele ja loomadele viga teha või tekitada kahjustusi.*

b) Täpsuslõikamine (ääristamine)

Hoida masinat kergelt kaldus, nii et nõõripea alumine osa ei puutuks vastu maapinda ja lõikejoon asuks soovitud punktis, hoides lõikemehhanismi alati töötajast eemal.

c) Lõikamine piirdeaedade / vundamentide ääres (Joon. 8)

Lähendada nõõripea aeglaselt piirdeaedadele, postidele, kividele, müüridele jne. ilma neile suure hooga vastu minemata.

Kui nõõr pörkub vastu tugevat takistust, võib

see katki minna või kuluda; kui aga jääb aeda kinni, võib äkiliselt rebeneda.

Igal juhul võib kõnniteede, vundamentide, müüride jne. ümber lõikamine põhjustada tavalisest suuremat nõõri kulumist.

d) Lõikamine puude ümber (Joon. 9)

Liikuda ümber puu vasakult paremale tüvele aeglaselt lähenedes, nii et nõõr vastu puud ei pörkuks ja hoides nõõripead kergelt ettepoole kaldus.

Arvestage, et nailonnõõr võib väikseid põõsaid rebestada või kahjustada ja et nailonnõõri kokkupuupe pehmekeoreliste põõsaste või puude tüvedega võib taime tõsiselt kahjustada.

e) Nõõri pikkuse reguleerimine töö ajal (Joon. 10)

Antud masin on varustatud peaga "Löö ja Liigu" (Tap & Go).

Uue nõõri väljutamiseks lüüa nõõripead mootori täiskiirusel vastu maad, nõõr tuleb automaatselt välja ja nuga lõikab üleliigse osa.

4.2 TÖÖ LÕPP

Töö lõpus:

- Seisata masina nagu eelnevalt näidatud (vaata 3.3).

5. KORRALINE HOOLDUS

Korrektne hooldus tagab masina töökindluse ja ohutuse pikema aja jooksul.

▲ TÄHELEPANU! *Hooldustööde ajal:*

- Tõmmata välja künkla piip.
- Oodata, et mootor jahtuks.
- Loodusesse ei tohi visata kuivas, ilmastikukindlas ruumis ja kaitse peab olema korralikult peale monteeritud.

5.1 SÄILITAMINE

Pärast iga kasutamist tuleb masin korralikult puhastada tolmust ja jääkidest, kontrollida, et ei oleks kahjustatud osad, vigased osad välja vahetada. Masinat tuleb hoida kuivas, ilmastikukindlas ruumis ja kaitse peab olema korralikult peale monteeritud.

5.2 MOOTORI JA SUMMUTI PUHASTAMINE

Tuleoahu vähendamiseks puhastada sagedasti silindri tiivakesi surveõhuga ja eemaldada summuti piirkonnast saepuru, oksaraod, lehed ja muud jäägid.

5.3 KÄIVITAMISGRUPP

Vältimaks mootori ülekuumenemist ja kahjustumist, tuleb jahutusõhu restid hoida alati puhtana ning vabana saepurust ja jääkidest. Kui käivitustrossil on märke kulumisest, võtke väljavahetamise osas ühendust teie edasimüüjaga.

5.4 KINNITUSED

Kontrollida regulaarselt kõikide kruvide ja mutrite kinnitust ja seda, et käepidemed oleks tugevalt kinnitatud.

5.5 ÕHUFILTRI PUHASTAMINE (Joon. 11)

TÄHTIS Õhufiltri puhastamine on masina hea töötamise ja kestmise jaoks oluline. Et mootorit mitte kahjustada, ei tohi töötada ilma filtrita ega kahjustatud filtriga.

Puhastada tuleb iga 15 töötunni järel.

Filtri puhastamiseks:

- Keerata nupp (3) lahti, võtta lahti kaas (1) ja eemaldada filtreerimiselement (2).
- Pesta filtreerimiselementi (2) vee ja seebiga. Kasutada ei tohi bensini või muid lahusteid.
- Lasta filtril õhu käes kuivada.
- Monteerida filter (2) ja kate (1) tagasi keerates nupp (3) kinni.

5.6 KÜÜNLA KONTROLL (Joon. 12)

Küünal tuleb regulaarselt maha monteerida ja puhastada, et eemaldada metallharjaga võimalik mustus. Kontrollida ja taastada elektroodide vaheline õige kaugus.

Monteerida küünal tagasi, keerates see kinni kaasasoleva võtmega.

Küünal tuleb välja vahetada teise samasuguse vastu, kui elektroodid on läbi põlenud või isolatsioon on kahjustunud, ja igal juhul pärast 100 töötundi.

5.7 NÖÖRI ASENDAMINE PEAS (Joon. 13)

- Järgida joonisel näidatud järjestust.

5.8 NÖÖRILÕIKENOA TERITAMINE (Joon. 14)

- Eemalda nöörilõike nuga (1) kaitse (2) keerates kruvid (3) lahti.

- Kinnitada nöörilõike nuga klambrisse ja teritada, kasutades lamedat viili, ja hoides alget lõikenurka.
- Monteerida nuga kaitsele tagasi.

5.9 PIKEM TÖÖPAUS

TÄHTIS Kui on ette näha pikemat tööpausi kui 2-3 kuud, tuleb teha mõned tööd, mis aitavad ära hoida raskusi taas tööle asumisel ja vältida tõsi-seid mootorikahjustusi.

Enne masina ära panemist:

- Tühjendada kütusepaak.
- Käivitada mootor ja lasta töötada väljasuremiseni, et kasutada ära kogu karburaatorisse jäänud kütus.
- Lasta mootoril enne masina ärapanemist jahutada.

Masina taaskäivitamisel valmistada masin ette nagu kirjeldatud peatükis "2. Ettevalmistus tööks".

6. ERAKORRALINE HOOLDUS

Neid töid võib teostada ainult teie edasimüüja. Selleks sobimatutes kohtades või ebakompetentsete inimeste poolt teostatud tööd toovad kaasa garantii katkemise.

6.1 TÜHKÄIGU REGULEERIMINE

▲ TÄHELEPANU! Kui lõikeseade mootori tühkäigul liigub, tuleb ühendust võtta teie edasimüüjaga mootori õigeks reguleerimiseks.

6.2 KARBURAATORI REGULEERIMINE

Karburaator on tehase poolt häälestatud optimaalsele võimsusele igas kasutusolukorras minimaalse heitgaaside väljalaskega vastavalt kehtivatele normidele. Ebapiisava töösoorituse korral pöörduda edasimüüja poole, et mootorit ja karburatsiooni kontrollida.

7. DIAGNOSTIKA

Mida teha, kui...	
Probleemi põhjus	Parandamine
1. Mootor ei käivitu või sureb välja	
Käivitamisprotseduur pole õige	Jälgida instruksioone (vaata ptk. 3)

Küünal on must või elektrodidevaheline distants pole õige	Kontrollida küünalt (vaata ptk. 5)
Umbes õhufilter	Puhastada ja /või vahetada filter (vaata ptk. 5)
Karburatsiooniprobleemid	Võtta ühendust teie edasimüüjaga
2. Mootor käivitub, aga võimsus on väike	
Umbes õhufilter	Puhastada ja /või vahetada filter (vaata ptk. 5)
Karburatsiooniprobleemid	Võtta ühendust teie edasimüüjaga
3. Mootor töötab ebaregulaarselt või tal pole koormuse all jõudu	
Küünal on must või elektrodidevaheline distants pole õige	Kontrollida küünalt (vaata ptk. 5)
Karburatsiooniprobleemid	Võtta ühendust teie edasimüüjaga
4. Mootorist tuleb liigselt suitsu	
Vale segu vahekord	Valmistada kütusesegu vastavalt instruksioonidele (vaata ptk. 2)
Karburatsiooniprobleemid	Võtta ühendust teie edasimüüjaga
5. Lõikeseade liigub mootori tühikäigul	
Karburatsiooni vale reguleerimine	Võtta ühendust teie edasimüüjaga
6. Masin hakkab anomaalselt vibreerima	
Kahjustused või lahtised osad	Peatada masin ja ühendada lahti küünla juhe Kontrollida võimalikke kahjustusi Kontrollida, kas on lõdvenenud osi ja need kinnitada Kontrollida, vahetada või parandada spetsialiseeritud teeninduskeskuses



SISÄLLYSLUETTELO

Laitteeseen tutustuminen	1
Turvallisuusmääräykset	2
Käyttöön liittyvät säännöt	5
1. Laitteen asennus	5
2. Työhön valmistaminen	6
3. Laitteen käyttö	7
4. Käyttötapa ja -tekniikka	8
5. Säännöllinen huolto	9
6. Ylimääräinen huolto	10
7. Diagnostiikka	10

KÄYTTÖOPPAAN LUKEMINEN

Käyttöoppaan tekstissä jotkin tärkeää tietoa sisältävät kappaleet on merkitty erityisillä tunnuk-silla, joiden merkitykset ovat seuraavat:

HUOMAUTUS tai **TÄRKEÄÄ** *Tarkentavat tai antavat lisätietoa jo aiemmin selitettyihin tietoihin. Niiden tarkoituksena on estää laitteen vaurioituminen tai vahinkojen syntyminen.*

VAROITUS! *Näin merkittyjen ohjeiden laiminlyönti voi johtaa laitteen käyttäjän tai sen läheisyydessä oleskelevien henkilöiden loukkaantumiseen.*

VAARA! *Näin merkittyjen ohjeiden laiminlyönti voi johtaa laitteen käyttäjän tai sen läheisyydessä oleskelevien henkilöiden vakavaan loukkaantumiseen tai jopa kuolemaan.*

LAITTEESEEN TUTUSTUMINEN

HUOMAUTUS – Sisältöä vastaavat kuvat löytyvät tämän käyttöoppaan sivulta ii.

LAITTEEN KUVAUS JA KÄYTTÖALUE

Tämä laite on puutarhanhoitoväline ja tarkemmin sanottuna harrastuskäyttöön tarkoitettu kannettava reunaleikkuri lämpömootorilla.

Laitteeseen kuuluu pääasiassa moottorista, joka putken sisälle asennetun voimansiirtoakselin kautta käynnistää leikkausvälineen, joka koostuu siiman käyttöpäästä.

Käyttäjä kykenee kannattelemaan laitetta valjaiden avulla ja voi käyttää pääohjauksia pysyttelemällä aina turvaetäisyydellä leikkausvälineestä.

Käyttötarkoitus

Tämä laite on suunniteltu ja valmistettu:

- ruohon ja ei puisen kasvillisuuden leikkukseen nylonlangan avulla (esim. kukkapenkki- ympärillä, istutukset, seinät, aitaukset tai pinta-aloiltaan rajoitetut vihreät alueet ruohonleikkurilla tehdyn leikkauksen viimeistelyä varten);

Käyttäjätyyppi

Tämä laite on tarkoitettu kuluttajien käyttöön eli muille kuin ammattikäyttäjille. Tämä laite on tarkoitettu harrastuskäyttöön.

Väärä käyttö

Käyttö mihin tahansa muuhun tarkoitukseen, joka poikkeaa edellä mainituista, saattaa olla vaarallista ja aiheuttaa vahinkoja henkilöille ja/tai esineille.

Sopimattomaksi käytöksi katsotaan (esimerkiksi, mutta ei ainoastaan):

- laitteen käyttö lakaisemiseen
- pensaiden leikkaamiseen tai muihin työstöihin, joissa leikkausvälinettä ei käytetä maatasolla
- laitteen käyttäminen leikkausväline käyttäjän vyötärön korkeuden yläpuolella
- laitteen käyttö ei kasviperäisten materiaalien leikkaamiseen
- laitteen käyttäminen samanaikaisesti yhdessä useamman henkilön kanssa.

TUNNUSLAATTA JA LAITTEEN OSAT

1. Äänitehotaso
2. Vaatimustenmukaisuusmerkintä
3. Valmistusvuosi
4. Valmistajan viitemalli
- 4a. Laitteen malli
5. Sarjanumero
6. Valmistajan nimi ja osoite
7. Päästöjen määrä
8. Tuotekoodi
11. Moottoriyksikkö
12. Siirtoputki
13. Siirtoputken pääteokappale
14. Siiman käyttöpää
15. Leikkausvälineen suojuksen
16. Etukahva
17. Takakahva
18. Sytytystulppa

31. Moottorin pysäytyskytkin
32. Kiihdyttimen vipu
33. Kiihdyttimen lukitus
34. Käynnistysnuppi
35. Rikastimen ohjain (Starter)
36. Ryyppyttimen ohjain (Primer)
37. Kiihdyttimen suljin (jos varusteena)
38. Polttoainesäiliön korkki

Esimerkki vaatimustenmukaisuusvakuutuksesta löytyy käyttöoppaan toiseksi viimeiseltä sivulta.

SELVENTÄVIEN MERKKIEN KUVAUS (joissa varusteena)

41. Polttoainesäiliö
42. Moottorin pysäytyskytkimen asennot
a = pysäytys
b = käynti
43. Rikastimen vipu (Starter)
44. Ryyppyttimen vipu (Primer)
45. Leikkausvälineen pyörintäsuunta

TURVALLISUUSSÄÄNNÖKSET

Laitetta on käytettävä varovaisesti. Tätä varten laitteeseen on sijoitettu piktogrammeja, joiden tehtävänä on muistuttaa tärkeimmistä varoitusmerkistä. Turvakylttien merkitys on osoitettu alapuolella. Suosittelemme lukemaan huolellisesti tässä vihkosessa annetut turvamääräykset.

Vaihda vaurioituneet tai lukukelvottomat merkinnät.

51. Varoitus! Vaara. Tämä laite voi olla vaarallinen käyttäjälle ja muille henkilöille jos sitä ei käytetä oikein.
52. Lue tämä käyttöopas ennen tämän laitteen käyttöä.
53. Varoitamme tämän laitteen käyttäjää, että sen jatkuva päivittäinen vakiokäyttö voi altistaa melutasolle, joka vastaa 85 dB (A) tai yli. Käytä kuulosuojaimia, suojalaseja ja turvakypärää.
54. Lentävien osien vaara! Poista henkilöt tai kotieläimet vähintään 15 metrin päähän käytössä olevasta laitteesta!
55. Leikkausvälineen maksiminopeus. Käytä vain sopivia leikkausvälineitä.
56. Älä käytä kärjillä varustettuja teriä, metallisia tai jähkkiä, äläkä pyörösahateriä.
57. Tässä laitteessa voidaan käyttää ainoastaan yhtä siimapäätä.
58. Varoitus! Bensiini on tulenarkaa. Anna moottorin jäähtyä ainakin 2 minuuttia ennen tankkausta.
59. Varoitus! Pidä kaukana kuumista pinnoista.

TURVALLISUUSMÄÄRÄYKSET noudatettava tarkasti

A) KOULUTUS

- 1) VAROITUS! Lue nämä ohjeet huolellisesti ennen laitteen käyttöä. Tutustu vipuihin ja laitteen oikeaan käyttöön. Opi pysäyttämään moottori nopeasti. Säilytä kaikki varoitukset ja ohjeet tulevaa käyttöä varten.
- 2) Älä anna lasten tai kokemattomien henkilöiden käyttää laitetta. Paikalliset lait voivat määrätä laitteen käytölle minimi-ikärajan.
- 4) Älä käytä laitetta muiden henkilöiden – etenkin lasten – tai eläinten läheisyydessä.
- 5) Älä koskaan käytä laitetta jos käyttäjä on väsynyt tai huonovointinen tai on nauttinut lääkkeitä, huumeita, alkoholia tai muita käyttäjän reflekseihin ja huomiokykyyn vaikuttavia aineita.
- 6) Muista, että käyttäjä on vastuussa tapaturmista tai vahingoista, jotka hän aiheuttaa muille ihmisille tai heidän omaisuuksilleen. Käyttäjän vastuulla on arvioida maaston mahdolliset vaarat ja ryhtyä tarvittaviin varotoimenpiteisiin omansa ja muiden turvallisuuden takaamiseksi, erityisesti kun työskennellään kaltevilla, epätasaisilla, liukkailla tai epävakailla pinnoilla.
- 7) Jos laitetta halutaan lainata varmista, että käyttäjä tutustuu tässä käsikirjassa oleviin käyttöohjeisiin.
- 8) Ennen viikatteen käyttämistä suosittelemme tutustumaan laitteeseen ja leikkaustapoihin pukemalla valjaat, puristamalla laitetta ja tekemällä työn vaatimat liikkeet.

B) ESIVALMISTELUT

- 1) Työskentelyn aikana suosittelemme käyttämään sopivaa asustetta, joka ei haittaa käyttäjää.
 - Käytä sopivia suojavarusteita kuten tärinänsuojansuojia, suojalaseja, pölynaamaria, kuulokkeita ja vahvistettuja, liukumattomia jalkineita.
 - Älä käytä huiveja, paitoja, kaulakoruja tai muita roikkuvia varusteita, jotka saattavat jumiuua laitteeseen.
 - Sido pitkät hiukset kiinni.
- 2) Tarkista työskentelyalue ja poista kaikki asiat, jotka laite voisi singota tai jotka voisivat vahingoittaa leikkausvälinettä (kivet, oksat, rautalangat, luut jne.).
- 3) Suorita laitteen yleistarkastus ennen sen käyttöönottoa ja tarkista erityisesti:
 - Kiihdytysvipun ja turvavipun on pystyttävä liik-

kumaan vapaasti, ei pakottamalla, ja vapautettaessa niiden on palauduttava automaattisesti ja nopeasti perusasentoon.

- Kiihdytysvivun on pysyttävä lukittuna, jos turvavipua ei paineta.
- Moottorin pysäytyskytkimen on liikuttava helposti asennosta toiseen.
- Sähkökaapelin on oltava ehjät ja erityisesti sytytystulpan kaapelin, jotta ei synny kipinöitä ja sytytystulpan kuvun on oltava asennettu oikein.
- Laitteen kahvojen ja suojusten on oltava puhtaita ja kuivia ja kiinni kunnolla laitteessa.
- Tarkista kahvojen ja valjaiden oikea asento ja kiinnityspisteen sijainti sekä laitteen hyvä tasapaino.
- Varmista, että suojat ovat sopivat käytettävään leikkuuvälineeseen ja että ne on asennettu oikein.
- Leikkuuvälineessä ei saa esiintyä vahingon merkkejä. Tarkista, että leikkuuväline ei ole kulunut tai vahingoittunut. Vaihda vioittunut tai kulunut leikkuuväline, jotta laitteen tasapaino säilyy muuttumattomana. Mahdolliset korjaukset tulee suorittaa erikoistuneessa huolto-keskuksessa.

4) VAROITUS: VAARA! Polttoaine on erittäin tulenarkaa.

- Säilytä polttoaine asiaankuuluvissa säilytysastioissa, jotka on hyväksytyt tähän tarkoitukseen.
 - Kaada polttoainetta suppilon avulla ainoastaan ulkotiloissa, äläkä tupakoi tämän toimenpiteen aikana tai kun käsittelet polttoainetta.
 - Avaa polttoainetankin korkki hitaasti antaen sisäpaineen purkautua vähitellen.
 - Lisää polttoaine ennen moottorin käynnistämistä; älä lisää polttoainetta tai älä poista säiliön korkkia silloin kun moottori on käynnissä tai se on vielä kuuma.
 - Älä käynnistä moottoria mikäli polttoainetta valuu ulos, vaan vie laite kauas polttoaineesta kostuneesta alueesta. Varmista, ettei alueelle pääse syntymään tulipaloo niin kauan kuin polttoaine ei ole haihtunut ja bensiinihöyryt hajaantuneet.
 - Kiristä säiliön ja bensiinikanisterin korkit aina kunnolla kiinni.
 - Puhdista välittömästi laitteessa tai maaperässä oleva bensiini;
 - Älä käynnistä laitetta polttoaineen täyttöpäikällä. Moottorin käynnistyksen on tapahduttava ainakin 3 metrin päässä polttoaineen täyttöpäikalta.
 - Vältä polttoaineen joutumista vaatteisiin. Jos polttoainetta joutuu vaatteisiin vaihda vaatteet ennen moottorin käynnistämistä;
- 5) Vaihda vialliset tai vahingoittuneet äänenvaimentimet.

C) KÄYTÖN AIKANA

- 1) Älä käynnistä moottoria suljetussa paikassa, jossa voi kertyä hengenvaarallista häkää.
- 2) Työskentele ainoastaan päivänvalossa tai kyllin riittävässä keinovalossa ja hyvän näkyvyyden vallitessa. Pidä henkilöt, lapset ja eläimet loitolla työalueelta.
- 3) Ota vakaa asento ja toimi varovaisesti.
- 4) Vältä mahdollisuuksien mukaan märällä, liukkaalla, liian kaltevalla tai jyrkällä maaperällä työskentelemistä. Käyttäjät saattaa helposti menettää tasapainon työskennellessään;
- 5) Varmista aina hyvä tuki työskennellessäsi kaltevilla pinnoilla.
- 6) Älä koskaan juokse vaan kävele.
- 7) Varo maaperän epätasaisuuksia ja mahdollisia esteitä.
- 8) Rinteissä tulee ajaa poikittain eikä koskaan ylös/alas suunnassa. Ole erittäin varovainen suunnan vaihtojen yhteydessä ja pysytele aina leikkuuvälineen alapuolella.
- 9) Laitetta eivät saa käyttää henkilöt, jotka eivät pysty pitämään laitteesta tiukasti kiinni kaksin käsin ja/tai säilyttämään tasapainoa työskennellessään seisaallaan.
- 10) Laitetta saa käyttää vain yksi henkilö.
- 11) Työskentelyn aikana laitteesta on pidettävä kiinni kaksin käsin niin, että moottoriyksikkö on kehon oikealla puolella ja leikkausyksikkö vyötärön alapuolella.
- 12) Varo liikennettä kun laitetta käytetään tien läheisyydessä.
- 13) Älä ikinä käytä laitetta viallisilla suojuilla tai jos laitteesta puuttuu suoja.
- 14) Pidä aina kädet ja jalat kaukana leikkuuvälineestä sekä moottoria käynnistettäessä että laitetta käytettäessä.
- 15) Huomioi loukkaantumisen mahdollisuus siiman leikkaukseen tarkoitetun välineen käytöstä johtuen. Uuden siiman vapauttamisen jälkeen, aseta laite takaisin työskentelyasentoon ennen moottorin käynnistämistä.
- 16) Varo mahdollisia leikkausvälineen aiheuttamia lentäviä osia.
- 17) Varoitus: leikkauselementti jatkaa pyörimistä moottorin sammuttamisen jälkeen.
- 18) Käynnistä moottori laitteen ollessa tiukasti paikoillaan:
 - Varmista, että muut henkilöt ovat ainakin 15 metrin päässä laitteen toimintasäteeltä tai vähintään 30 metrin päässä raskaiden viikatteen ollessa kyseessä.
 - Älä kohdista äänenvaimenninta eikä siis pako-kaasuja kohti syttyviä materiaaleja.
- 19) Älä muuntele moottorin säätimiä, äläkä käytä moottoria ylikierroksilla.
- 20) Älä altista laitetta liiallisille rasituksille, äläkä käytä pientä laitetta laajoihin töihin, sopivan

laitteen käyttö vähentää riskejä ja parantaa työn laatua.

21) Tarkista, että moottorin miniminopeus on sellainen, ettei leikkausväline liiku ja, että kiihdytyksen jälkeen moottori palautuu nopeasti takaisin miniminopeuteen.

22) Pidä laite aina kiinni valjaissa työskentelyn aikana.

23) Pysäytä moottori:

- Joka kerta kun jätät laitteen ilman valvontaa
- Ennen polttoaineen tankkausta
- Liikuttaessa työskentelyalueiden välillä.

24) Pysäytä moottori ja irrota sytytystulpan johto:

- Ennen laitteen tarkistusta, puhdistusta tai huoltoa
- Jos imuroit vieraan esineen. Tarkista mahdolliset vauriot ja korjaa ne ennen laitteen uudelleenkäyttöä;
- Jos laite alkaa täristä oudosti (Etsi tärinän aiheuttajaa välittömästi ja huolehdi tarpeellisten tarkastusten suorittamisesta erikoistuneessa huoltoliikkeessä).
- Kun laitetta ei käytetä.

25) Vältä käyttämästä laitetta sellaiseen aikaan vuorokaudesta, että sen käyttö häiritsee sekä paikoissa, joissa käyttö saattaa olla häiritsevää.

26) Tulipalon välttämiseksi, älä jätä laitetta moottorin ollessa kuuma lehtien tai kuivan ruohon tai muun syttyvän materiaalin sekaan.

27) Älä ikinä asenna metallisia leikkuuosia. Tämän laitteen kanssa on kiellettyä käyttää metallisia tai jäykkiä teriä.

28) VAROITUS – Jos työskentelyn aikana menee rikki tai tapahtuu onnettomuus, pysäytä heti moottori ja mene pois laitteen läheltä liisävahinkojen välttämiseksi. Jos tapahtuu loukkaantuminen, ryhdy tarvittaviin ensiaputoimenpiteisiin ja ota yhteyttä sairaanhoitohenkilökuntaan. Poista huolellisesti mahdolliset jätteet, jotka saattavat vahingoittaa henkilöitä tai eläimiä, jos niitä ei huomaa.

29) VAROITUS – Näissä ohjeissa annetut melu- ja tärinätason arvot vastaavat laitteen käytössä syntyviä maksimiarvoja. Epävakaan leikkuuelementin käyttö ja huollon puute vaikuttavat merkittävästi melu- ja tärinäpäästöarvoihin. Näin ollen on tarpeen soveltaa ennaltaehkäiseviä toimenpiteitä, joiden tarkoituksena on poistaa korkeasta melusta ja tärinästä syntyvät mahdolliset vahingot; suorita laitteen huolto, käytä kuulosuojaimia, pidä taukoja työskentelyn aikana.

30) Pitkäaikainen altistuminen tärinöille saattaa aiheuttaa vammoja tai hermovaurioita (tunnetaan myös nimellä «Raynaudin oire» tai «valkoinen käsi») erityisesti verenkierto-ongelmista kärsiville henkilöille. Oireet saattavat koskea käsiä, ranteita ja sormia ja tyyppillisiä oireita ovat tuntoaistin häviäminen, puutuminen, ihottuma, kipu, värin häviäminen tai ihon rakenteelliset

muutokset. Nämä vaikutukset saattavat voimistua kylmällä ilmalla ja/tai puristettaessa liikaa kahvoista. Oireiden ilmaantuessa on lyhennettävä laitteen käyttöaika ja otettava yhteyttä lääkäriin.

D) HUOLTO JA SÄILYTYS

1) VAROITUS! – Irrota sytytystulpan kupu ja lue vastaavat ohjeet huolellisesti ennen minkään puhdistus- tai huoltotoimenpiteen aloittamista. Käytä sopivia asusteita ja työskentelyhanskoja kaikissa tilanteissa, joissa kädet ovat vaarassa.

2) VAROITUS! – Älä koskaan käytä laitetta, jos siinä on kuluneita tai vaurioituneita osia. Käyttöturvallisuuden kannalta on tärkeää, että rikkoutuneet osat vaihdetaan uusiin, eikä niitä korjata. Käytä ainoastaan alkuperäisiä varaosia: ei-alkuperäisten ja/tai huonosti asennettujen varaosien käyttäminen vaarantaa laitteen turvallisuuden ja voi aiheuttaa onnettomuuksia tai henkilövahinkoja. Valmistajalla ei ole minkäänlaista vastuuta tällaisissa tapauksissa.

3) Kaikki säätö- ja huoltotoimenpiteet, joita ei ole kuvattu tässä ohjekirjassa tulee suorittaa jälleenmyyjän tai jonkin muun huoltokeskuksen toimesta, joka tuntee laitteen ja jolla on erityis työkalut niin, että työ suoritetaan oikein ja säilytetään laitteen alkuperäinen turvallisuustaso. Epäsopivissa paikoissa tai epäpätevien henkilöiden suorittamat toimenpiteet saavat takuun ja valmistajan vastuun raukemaan.

4) Jokaisen käytön jälkeen, irrota sulakkeen johto ja tarkista mahdolliset vauriot.

5) Varmista aina, että ruuvit ja mutterit ovat tiukasti kiinni, jotta laite olisi aina turvallinen ja käytövalmis. Säännöllinen huolto on ehdoton turvallisuudelle ja suoritusasteen ylläpidolle.

6) Tarkista säännöllisesti, että leikkuuvälineen ruuvit on kiristetty kunnolla.

7) Käytä suojakäsineitä ja kiinnitä leikkuuvälineen suojus leikkuuvälineen käsittelyssä, purkamisessa tai uudelleen asentamisessa.

8) Suoritettaessa säätöjä laitteeseen varo sormien joutumista leikkuuvälineen ja laitteen kiinteiden osien väliin.

9) Älä koske leikkuuvälineeseen ennen kuin sytytystulpan johto on kytketty irti ja leikkuuväline on kokonaan pysähtynyt. Suoritettaessa toimenpiteitä leikkuuvälineeseen, ole varovainen koska leikkuuväline voi liikkua vaikka sulakkeen johto olisi irrotettu.

10) Tarkista suojat säännöllisesti kulumisen tai vaurioitumisen varalta. Vaihda jos se on vahingoittunut.

11) Vaihda tarrat, joissa lukee ohjeet ja varoitusviesti, jos ne ovat vahingoittuneet.

12) Säilytä laite lasten ulottumattomissa.

13) Älä aseta polttoainetta sisältävää laitetta ti-

loihin, joissa polttoaineen höyryt voivat syttyä liekistä, kipinästä tai erittäin kuumasta lämmönlähteestä.

14) Anna moottorin jäähtyä ennen laitteen asettamista säilytystiloihin.

15) Vähentääksesi tulipalon vaaraa, pidä laite ja erityisesti moottori puhtaana ruohosta, lehdistä tai liiallisesta rasvasta; älä jätä leikkausjätteitä sisältäviä säilytysastioita sisältöihin.

16) Tyhjennä polttoainetankki aina ulkona ja moottorin ollessa kylmä.

17) Ennen laitteen paikoilleen asettamista, varmista että olet poistanut huoltoon tarvittavat avaimet tai työkalut.

E) JÄLJELLÄ OLEVAT RISKIT

Vaikka kaikkia turvamääräyksiä noudatettaisiin, saattaa olla olemassa muita vaaroja, joita ei voida sulkea pois. Laitteen tyyppistä ja rakenteesta johtuvia mahdollisia vaaroja saattavat olla:

- Sormien ja käsien vahingoittumisvaara, jos ne osuvat pyörivään leikkuuväläneeseen.
- Jalkojen vahingoittumisvaara, jos niihin osuu leikkuuväline.
- Silmiin kohdistuvat vammat jos ei käytetä minikäänlaisia suojalaseja (kivien ja mullan sinkoutuminen).
- Kuulovaurio, jos ei käytetä kuulosuojaimia.

F) KULJETUS JA LIIKUTTAMINEN

1) Aina laitetta liikuteltaessa tai kuljettaessa tulee:

- Sammuttaa moottori, odottaa terien pysähtymistä ja irrottaa sytytystulpan kupu
- Kytke leikkausvälineen suoja
- Ottaa kiinni laitteen kahvoista ja kohdistaa leikkuuväline kulkusuuntaan nähden vastakkaiseen suuntaan.

2) Kun laitetta kuljetetaan ajoneuvolla, aseta se siten ettei vaaraa pääse syntymään kenellekään ja kiinnitä se tukevasti estääksesi sen kaatumista ja siitä koituvaa vahingoittumista ja polttoaineen vuotamista ulos.

G) YMPÄRISTÖNSUOJELU

1) Ympäristönsuojelun tulee olla keskeisellä sijalla käytettäessä laitetta. Vältä aiheuttamasta häiriötä naapureille.

2) Noudata tarkasti paikallisia säädöksiä, koskien pakkausten, öljyn, polttoaineen, suodattimien, kuluneiden osien tai minkä tahansa ongelmajätteen hävitystä. Näitä jätteitä ei saa heittää tavallisen sekajätteen joukkoon, vaan ne on kerättävä talteen erikseen ja vietävä niitä varten olevaan erilliseen jätteiden keräyspaikkaan, jossa niiden kierrätyksestä huolehditaan.

3) Noudata tarkasti paikallisia säädöksiä, koskien leikkausjätteiden hävitystä.

4) Kun laite otetaan pois käytöstä älä hylkää sitä luontoon vaan vie se kaatopaikalle paikallisia säädöksiä noudattaen.

KÄYTTÖÖN LIITTYVÄT SÄÄNNÖT

HUOMAUTUS – Tekstissä mainitut kuvat löytyvät tämän käyttöoppaan sivulta iii lähtien.

1. LAITTEEN ASENNUS

TÄRKEÄÄ Laite toimitetaan muutamilla irrotetuilla osilla ja polttoainetankki tyhjänä.

VAROITUS! Käytä aina paksuja työhanskoja käyttäessäsi leikkausvälineitä. Ole erittäin huolellinen asettaessasi osia etet vahingossa vaaranna laitteen turvallisuutta ja tehokkuutta. Epäselvissä tapauksissa, ota yhteyttä jälleenmyyjään.

VAROITUS! Laitteen poisto pakkauksesta ja asennus tulee suorittaa tasaisella ja kiinteällä alustalla. Lisäksi tulee olla riittävästi tilaa laitteen ja pakkausten liikutteluun. Käytä aina sopivia välineitä pakkausten ja laitteen liikutteluun.

Pakkausten hävitys on suoritettava voimassa olevia säännöksiä noudattaen.

1.1 LAITTEEN ASENNUS (Kuva 1)

- Asenna yläosa etukahvan (2) esteen kanssa ja aseta alakärkikappale (2) ruuvien (3) kautta. Ole huolellinen, että kaksi tärinää estävää kuorta (4) pysyvät paikoillaan.
- Ennen ruuvien (3) kiristämistä, kohdistaa kahva oikein siirtoputkeen nähden.
- Kiristä ruuvit (3) pohjaan asti.

1.2 SUOJAN ASENNUS (Kuva 2)

- Irrota suojakorkki (1) tangon alaosan päte-kappaleesta (2).
- Kiinnitä suojus (3) tukeen (4) mukana tulevilla ruuveilla (5).

1.3 SIIMAPÄÄN IRROTUS JA UUELLEEN ASENNUS (Kuva 3)

a) Asennus

- Sopivalla ruuviavaimella, lukitse akselin pyöriminen (1).

- Asenna siimapää (1) kääntäen **sitä myötäpäivään**.

b) Irrotus

- Sopivalla ruuviavaimella, lukitse akselin pyöriminen (1).
- Irrota siimapää (2) ruuvaamalla **sitä vastapäivään**.

1.4 TANGON ASENNUS (Kuva 4)

- Vedä pysäytystappi (1) ulos ja työnnä tangon alaosaa (2) kunnes kuulet pysäytystapin (1) napsahtavan tangossa olevaan aukkoon (3). Laittamista on mahdollista helpottaa kääntämällä hieman alaosaa (2) kahteen suuntaan; täydellisen paikalleen menon huomaa tapista (1), jonka on oltava kokonaan sisällä.
- Lopetettuasi laittamisen, kiristä pohjaan saakka kädensija (4).

2. TYÖHÖN VALMISTAMINEN

2.1 LAITTEEN TARKASTUS

Ennen työskentelyn aloittamista:

- tarkista ettei laitteessa eikä leikkausvälineessä ole löyisiä ruuveja
- tarkista, ettei leikkausväline ole vahingoittunut
- tarkista, että ilmasuodatin on puhdas
- tarkista, että suojukset ovat kiinni ja tehokkaat
- tarkista kahvojen kiinnitykset.

2.2 SEOKSEN VALMISTUS

Laite on varustettu kaksitahtisella moottorilla ja vaatii bensiinistä ja voiteluöljystä valmistetun seoksen.

TÄRKEÄÄ Pelkän bensiinin käyttö vahingoittaa moottorin ja saa takuun raukeamaan.

TÄRKEÄÄ Käytä vain laadukkaita poltto- ja voiteluaineita mekaanisten osien suorituskyvyn ja keston säilyttämiseksi.

2.2.1 Bensiinin ominaisuudet

Käytä lyijytöntä bensiiniä (vihreä), jonka oktaaniarvo on vähintään 90.

TÄRKEÄÄ Lyijytön bensiini saa aikaa jäämiä astiaan, jos sitä säilytetään yli 2 kuukautta. Käytä aina tuoretta bensiiniä!

2.2.2 Öljyn ominaisuudet

Käytä ainoastaan erittäin laadukasta synteettistä öljyä, joka on tarkoitettu kaksitahtisille moot-

toreille.

Tämä tyyppisille moottorille tarkoitettuja öljyjä löytyy jälleenmyyjältä. Nämä öljyt pystyvät tarjoamaan korkealuokkaisen suojan.

Näiden öljyjen käyttö mahdollistaa 2,5 % sekoituksen tekemisen, joka koostuu 1 osasta öljyä 40 osasta bensiiniä.

2.2.3 Seoksen valmistus ja säilytys

▲ VAARA! *Bensiini ja sekoitus ovat herkästi syttyviä!*

- **Säilytä bensiiniä ja sekoitusta sitä varten hyväksytyissä säilytysastioissa, turvallisessa paikassa kaukana lämpölähteistä ja avotulesta.**
- **Pidä säilytysastiat lasten ulottumattomissa.**
- **Älä tupakoi valmistaessasi sekoitusta ja vältä hengittämästä bensiinihöyryjä.**

Sekoituksen valmistamiseksi:

- Laita sopivaan kanisteriin noin puolet bensiinimäärästä.
- Lisää kaikki öljy taulukon mukaan.
- Lisää loppu bensiinistä.
- Sulje korkki ja ravistele voimakkaasti.

TÄRKEÄÄ Seos vanhenee. Älä valmistele liian suuria määriä seosta estääksesi jäämien syntymistä.

TÄRKEÄÄ Pidä seosta ja bensiiniä sisältävät astian erillään ja selvästi tunnistettavissa estääksesi niiden sekoittumista keskenään käytön aikana.

TÄRKEÄÄ Puhdista bensiini- ja seosastia säännöllisesti poistaaksesi mahdolliset jäämät.

2.3 POLTTOAINEEN TANKKAUS

▲ VAARA! *Älä tupakoi täytön aikana ja vältä hengittämästä bensiinihöyryjä.*

▲ VAROITUS! *Avaa tankin korkki varovasti, koska sisälle on saattanut muodostua painetta.*

Ennen täyttöä:

- Ravista voimakkaasti polttoainetankkia.
- Aseta laite tasaiselle alustalle, vakaaseen asentoon, polttoainesäiliön korkki ylöspäin.
- Puhdista polttoainesäiliön korkki ja ympäröivä alue ettei täytön aikana pääse likaa säiliöön.
- Avaa tankin korkki varovasti, saadaksesi sisälle muodostuneen paineen asteittain ulos. Tankkaa suppilon kautta välttämättä tankin täyttämistä ylipintaan asti.

▲ VAROITUS! Sulje tankin korkki aina kiristämisen jälkeen sen pohjaan asti.

▲ VAROITUS! Puhdista heti laitteeseen tai maahan mahdolliset tulleet polttoainejäljet äläkä käynnistä moottoria ennen kuin bensiihöyryt ovat haihtuneet.

3. LAITTEEN KÄYTTÖ

3.1 LAITTEEN KÄYNNISTYS

▲ VAROITUS! Laite on käynnistettävä vähintään 3 metrin päässä polttoaineen tankkauspaikasta.

Ennen moottorin käynnistystä:

– Aseta laite vakaaseen asentoon maahan.

3.1.1 Käynnistys kylmänä

▲ VAROITUS! ”Kylmäkäynnistyksellä” tarkoitetaan käynnistystä, joka suoritetaan kun moottorin pysähtymisestä on kulunut ainakin 5 minuuttia tai polttoaineen täytön jälkeistä käynnistystä.

Laitteen käynnistämiseksi (Kuva 5):

1. Vie kytkin (1) asentoon «I».
2. Käytä rikastinta kääntämällä vivun (4) asentoon «B».
3. Paina ryyppytimen (primer) (5) painiketta 3-4 kertaa kaasuttimen virittämiseksi.
4. Paina turvavipua (3), käytä kiihdyttimen ohjauksivipua (2) ja pidä se paikoillaan sulkimen painikkeeseen avulla (7), vapauta sitten turvavipu (3).
5. Pidä laitetta maassa pitäen yhdellä kädellä kiinni moottoriyksiköstä ettei menetä kontrollia käynnistysvaiheessa (Kuva 6).

TÄRKEÄÄ Vahingoittumisen estämiseksi siirtoputkea ei saa käyttää käsitukenä tai polvitukenä käynnistysvaiheessa.

6. Vedä hitaasti käynnistysnappulasta 10-15 cm kunnes tunnet vastusta. Vedä sitten muutama kerran lisää kunnes kuulet ensimmäiset käynnistysäänet.

TÄRKEÄÄ Rikkoontumisen välttämiseksi älä vedä naruja koko pituudelta, älä anna sen hioutua vasten narun ohjainreiän reunoja ja vapauta nappula vähitellen välttäen sen syöksymistä takaisin holtittomasti.

7. Vedä käynnistysnarun kahvasta uudelleen, kunnes moottori on käynnistynyt.

▲ VAROITUS! Laitteen käynnistys rikastimella aiheuttaa leikkausvälineen liikkumisen, joka pysähtyy ainoastaan rikastimen pois kytkemällä.

8. Käytä lyhyen aikaa kiihdytintä (2) viedäkseen moottorin minimikierroksille vivulla (4), joka menee automaattisesti asentoon «A».
9. Anna moottorin käydä minimikierroksilla aina-kin minuutin ajan ennen laitteen käyttöä.

TÄRKEÄÄ Jos käynnistysnarun nappulaa käytetään toistuvasti rikastimen ollessa päällä, moottori saattaa kastua ja tämä voi vaikeuttaa käynnistämistä.

Moottorin kastuessa, pura sytytystulppa ja vedä varovasti käynnistysnarun nappulasta pois taaksesi liian polttoaineen. Kuivaa sen jälkeen sytytystulpan elektrodit ja asenna takaisin moottoriin.

3.1.2 Käynnistys lämpimänä

Lämpimänä käynnistämiseksi (heti moottorin pysähtymisen jälkeen) noudata edellisen toimenpiteen kohtia 1 - 5 - 6 - 7.

3.2 LEIKKAUSVÄLINEEN NOPEUDEN SÄÄTÖ (Kuva 5)

Leikkausvälineen nopeutta säädetään kaasuttimen (2) vivulla, joka sijaitsee takakahvassa (6).

Kiihdyttimen käyttö on mahdollista ainoastaan, jos yhtä aikaa painetaan lukitusvipua (3).

Liike siirtyy moottorin avulla voimansiirtoakseliin vastapainokitkalla, joka estää akselin liikkeen moottorin ollessa miniminopeudella.

▲ VAROITUS! Leikkausväline ei saa liikkua moottorin miniminopeudella. Jos leikkausväline liikkuu moottorin miniminopeudella, ota yhteyttä jälleenmyyjään moottorin säätöä varten.

Oikea työskentelynopeus saadaan kiihdytysvivan (2) ollessa ääriasennossa.

TÄRKEÄÄ Ensimmäisten 6-8 käyttötunnin aikana vältä käyttämästä moottoria maksimikierroksilla.

3.3 LAITTEEN PYSÄYTYS (Kuva 5)

Laitteen pysäyttämiseksi:

- Vapauta kiihdyttimen vipu (2) antaen moot-

torin käydä miniminopeudella muutaman sekunnin ajan.

– Vie kytkin (1) asentoon «O».

▲ VAROITUS! *Vietyäsi kiihdyttimen miniiniin kuuluu useampi sekunti ennen kuin leikkausväline pysähtyy.*

4. KÄYTTÖTAPA JA -TEKNIikka

Ympäristön ja muiden henkilöiden huomioimiseksi:

- Vältä aiheuttamasta häiriötä.
- Noudata tarkasti paikallisia säädöksiä, koskien leikkausjärteiden hävitystä.
- Noudata tarkasti paikallisia säädöksiä, koskien öljyjen, bensiinin, hajonneiden osien tai minkä tahansa ongelmajätteen hävitystä.

▲ VAROITUS! *Työskentelyn aikana käytä sopivia asusteita. Jälleenmyyjä kykenee antamaan tietoa tapaturmien ehkäisemiseen liittyvistä materiaaleista, jotka soveltuvat parhaiten työturvallisuuden takaamiseen.*

4.1 LAITTEEN KÄYTTÖ

▲ VAROITUS! *Työskentelyn aikana laitteesta on pidettävä kiinni kaksin käsin niin, että moottorisyksikkö on kehon oikealla puolella ja leikkausyksikkö vyötärön alapuolella.*

Ennen viikatteen käyttämistä suosittelemme tutustumaan laitteeseen ja leikkaustapoihin pukeamalla valjaat, puristamalla laitetta ja tekemällä työn vaatimat liikkeet.

Siimapäällä voidaan poistaa korkeaa ruohikkoa ja kasvistoa (ei puumaista) aitojen, muurien, perustusten, jalkakäytävien viereltä ja puiden ympäriltä jne. tai puhdistaa kokonaan tietty alue puutarhasta.

▲ VAROITUS! *Tämän laitteen kanssa on kiellettyä käyttää metallisia tai jäykkiä teriä.*

▲ VAROITUS! *Käytä AINOASTAAN nailonsiimaa. Siimapäähän sopimattomien metallisten tai muovitetujen metallivaijerien käyttö saattaa aiheuttaa loukkaantumisia.*

Käytön aikana suosittelemme sammuttamaan moottorin ja irrottamaan säännöllisesti laitteen ympärillä olevan ruohon niin ettei siirtoputki ylikuumene suojan alle juuttuneen ruohon takia.

Irrota juuttunut ruoho ruuviavaimella niin, että tanko jäähtyy kunnolla.

▲ VAROITUS! *Älä käytä laitetta pyyhkimiseen kallistamalla siimapäätä. Moottorin teho voi aiheuttaa esineiden tai pienten kivien lentämisen aina 15 metrin päähän tai kauemmaksikin aiheuttaen vahinkoja tai henkilövahinkoja.*

a) Leikkaaminen liikkeessä (niittäminen) (kuva 7)

Etene säännöllisellä vauhdilla tehden kaarevia liikkeitä kuten perinteisellä viikatteella ilman, että kallistat siiman käyttöpäätä toiminnan aikana.

Kokeile ensin leikata sopivalta korkeudelta pienellä alueella. Tasaisen leikkauskorkeuden saamiseksi pidä siiman käyttöpäätä koko ajan samalla etäisyydellä maasta.

Karkeammille leikkauksille saattaa olla hyödyksi kallistaa siimapäätä noin 30° vasemmalle.

▲ VAROITUS! *Älä työskentele tällä tavoin, jos on olemassa vaara sellaisten esineiden sinkoilemisesta, jotka voivat vahingoittaa ihmisiä, eläimiä tai aiheuttaa muita vahinkoja.*

b) Tarkkuusleikkaus (viimeistely)

Pidä laitetta hieman kallellaan niin, että siimapään alaosa ei koske maahan ja leikkauslinja on halutussa kohdassa. Pidä leikkausväline kaukana käyttäjästä.

c) Leikkaaminen aitojen / perustusten lähellä (Kuva 8)

Lähesty hitaasti siimapäällä aitoja, paaluja, kiviä, muuria jne. ilman että osut niihin voimalla. Jos siima osuu jatkuvasti esteeseen voi se rikkoutua tai kulua; jos se juuttuu aitaan saattaa se leikata äkillisesti.

Joka tapauksessa jalkakäytävien, perustusten, muurien jne. läheisyydessä leikkaaminen saattaa aiheuttaa siiman normaalista poikkeavaa kulumista.

d) Leikkaaminen puiden ympärillä (kuva 9)

Kävele puun ympäri vasemmalta oikealle, lähestyen hitaasti runkoa niin ettei siima osu runkoon. Pidä samalla siimapäätä hieman eteenpäin kallellaan.

Huomioi, että nailonsiima voi leikata tai vahingoittaa pieniä pensaita ja siiman osuminen pehmeäkaarnaisiin pensaisiin tai puihin saattaa vaurioittaa vakavasti kasvia.

e) Siiman pituuden säätäminen työskenteilyn aikana (Kuva 10)

Tämä laite on varustettu siimapäällä ”Batti ja Vai” (Tap & Go).

Vapauttaaksesi uuden siiman, lyö siiman käyttö-päätä maata vasten moottorin käydessä maksimikiirroksilla; siima vapautuu automaattisesti ja veitsi leikkaa ylimääräisen osan pois.

4.2 TYÖN LOPETTAMINEN

Lopetettuasi työn:

- Pysäytä laite edellä kuvatulla tavalla (ks. 3.3).

5. SÄÄNNÖLLINEN HUOLTO

Oikea huolto on tärkeää tehokkuuden säilyttämiseksi ja laitteen alkuperäisöiden turvallisuudelle käytölle.

VAROITUS! *Huoltotoimenpiteiden aikana:*

- *Irrota sytytystulpan kupu.*
- *Odota moottorin jäähtymistä.*
- *Älä hävitä luontoon öljyä, bensiiniä tai muita myrkyllisiä aineita.*

5.1 VARASTOINTI

Jokaisen työjakson lopussa puhdista laite huolellisesti pölystä ja jäänteistä ja tarkista, ettei laitteessa ole vahingoittuneita osia, vaihda vialliset osat.

Laitetta on säilytettävä kuivassa paikassa, huonolta säältä suojattuna, suojan ollessa oikein asennettuna.

5.2 MOOTTORIN JA ÄÄNENVAIMENTIMEN PUHDISTUS

Vähentääksesi tulipalon vaaraa puhdista säännöllisesti sylinterin siivekkeet paineilmalla ja puhdista äänenvaimentimen alue sahanpuruista, risuista, lehdistä ja muista roskista.

5.3 KÄYNNISTYSYKSIKÖ

Vältäaksesi moottorin ylikuumentumisen ja vahingoittumisen, jäähdytysilmaritilät on pidettävä puhtaina ja vapaina sahanpuruista ja muista roskista.

Mikäli käynnistysnarussa esiintyy kulumisen merkkejä, ota yhteyttä jälleenmyyjään sen vaihtamiseksi.

5.4 KIINNIKKEET

Tarkista säännöllisesti kaikkien ruuvien ja mutterien kiinnitys ja että kahvat ovat kunnolla kiinnitetyt.

5.5 ILMANSUODATTIMEN PUHDISTUS (Kuva 11)

TÄRKEÄÄ *Ilmansuodattimen puhdistus on tärkeää laitteen hyvälle toiminnolle ja kestävyydelle. Älä työskentele ilman suodatinta tai viallisella suodattimella, jotta moottori ei vahingoitu.*

Puhdistus on suoritettava aina 15 työtunnin välein.

Puhdistaaksesi suodattimen:

- Avaa nuppi (3), irrota kansi (1) ja suodatinelementti (2).
- Pese suodatinelementti (2) saippualla ja vedellä. Älä käytä bensiiniä tai muita liuotteita.
- Jätä suodatin kuivumaan ulos.
- Asenna suodatinelementti (2) ja kansi (1) paikalleen kiristämällä nuppia (3).

5.6 SYTYTYSTULPAN TARKISTUS (Kuva 12)

Irrota ja puhdista sytytystulppa säännöllisin väliajoin poistamalla mahdolliset kerrostumat metalliharjalla.

Tarkista ja palauta elektrodien oikea etäisyys toisistaan.

Asenna sytytystulppa takaisin ruuvaamalla sen pohjaan saakka mukana tulevalla avaimella.

Sytytystulppa on korvattava samanlaisella, jos elektrodit palavat tai eristys on vaurioitunut ja joka tapauksessa 100 käyttötunnin välein.

5.7 SIIMAPÄÄN VAIHTO (Kuva 13)

- Noudata kuvassa osoitettua sekvenssiä.

5.8 SIIMAN LEIKKAUSVEITSEN TEROITUS (Kuva 14)

- Irrota siiman leikkausveitsi (1) suojusta (2) avaamalla ruuvit (3).
- Kiinnitä siiman leikkausveitsi ruuvipenkkiin ja teroita käyttäen litteää viilaa ja säilyttäen alkuperäisen leikkauskulman.
- Kiinnitä veitsi takaisin suojukseen.

5.9 PITKÄ SEISOKKIAIKA

TÄRKEÄÄ *Jos laitetta ei käytetä yli 2-3 kuukauden ajan, suorita muutamia toimenpiteitä estääk-*

sesi ongelmien syntymistä kun laite otetaan uudelleen käyttöön tai pysyviä vahinkoja moottorille.

Ennen laitteen paikoilleen asettamista:

- Tyhjennä polttoainesäiliö.
- Käynnistä moottori pitämällä moottoria minimissä pysähtymiseen saakka niin, että kaikki kaasuttimessa oleva polttoaine kuluu.
- Anna moottorin jäähtyä ennen laitteen varastointia.

Laittaessa laitetta käyntiin, valmista laite luvussa "2" "Työhön valmistautuminen" kuvatulla tavalla.

6. YLIMÄÄRÄINEN HUOLTO

Nämä toimenpiteet on jätettävä yksinomaan jälleenmyyjän tehtäviksi.

Epäsopivissa paikoissa tai epäpätevien henkilöiden suorittamat toimenpiteet saavat takuun raukeamaan.

6.1 MINIMIN SÄÄTÖ

▲ VAROITUS! *Jos leikkausväline liikkuu moottorin miniminopeudella, ota yhteyttä jälleenmyyjään moottorin säätöä varten.*

6.2 KAASUTTIEN SÄÄTÄMINEN

Kaasutin on säädetty tehtaalla niin, että käyttäjä saa maksimisuorituksen jokaisessa tilanteessa mahdollisimman pienillä myrkyllisillä päästöillä, voimassa olevia säädöksiä noudattaen.

Jos laitteen suorituskyky ei ole tyydyttävä, ota yhteyttä jälleenmyyjään kaasutuksen ja moottorin tarkistusta varten.

7. DIAGNOSTIIKKA

Mitä tehdä, jos ...	
Ongelman syy	Korjaustoimenpide
1. Moottori ei käynnisty eikä pysy käynnissä	
Väärinkäynnistys	Noudata ohjeita (ks. luku 3)
Sytytystulppa likainen tai elektrodien välinen etäisyys väärä	Tarkista sytytystulppa (ks. luku 5)
Ilmansuodatin tukossa	Puhdista ja/tai vaihda suodatin (ks. luku 5)
Kaasutus ei toimi oikein	Ota yhteyttä jälleenmyyjään
2. Moottori käynnistyy, mutta tehot puuttuvat	
Ilmansuodatin tukossa	Puhdista ja/tai vaihda suodatin (ks. luku 5)
Kaasutus ei toimi oikein	Ota yhteyttä jälleenmyyjään
3. Moottori toimii epäsäännöllisesti tai moottorilla ei ole tehoa kuormituksen alaisena	
Sytytystulppa likainen tai elektrodien välinen etäisyys väärä	Tarkista sytytystulppa (ks. luku 5)
Kaasutus ei toimi oikein	Ota yhteyttä jälleenmyyjään
4. Moottori tuottaa liikaa savua	
Seoksen kokoonpano väärä	Valmista seos ohjeiden mukaan (ks. luku 2)
Kaasutus ei toimi oikein	Ota yhteyttä jälleenmyyjään
5. Leikkausväline liikkuu kun moottori on minimillä	
Kaasutuksen väärä säätö	Ota yhteyttä jälleenmyyjään
6. Jos laite alkaa täräistä odosti	
Vahingoittunut tai löystyneitä osia	Pysäytä laite ja irrota sulakkeen johto Tarkista mahdolliset vauriot Tarkista onko laitteessa löystyneitä osia ja kiristä ne Tarkistuta laite, suorita osien vaihdot tai korjaustoimenpiteet erikoistuneessa huoltokeskuksessa



SOMMAIRE

Connaître la machine	1
Normes de sécurité	2
Mode d'emploi	6
1. Montage de la machine	6
2. Préparation au travail	6
3. Utilisation de la machine	8
4. Modalités opérationnelles et techniques de travail	9
5. Entretien courant	10
6. Entretien supplémentaire	11
7. Diagnostic	11

COMMENT CONSULTER LE MANUEL

Dans le texte de ce manuel, certains paragraphes qui contiennent des renseignements particulièrement importants sont mis en évidence par différentes mots; voici leur signification:

REMARQUE ou **IMPORTANT** Donne des précisions ou d'autres éléments à ce qui vient d'être indiqué, dans le but de ne pas endommager la machine ou de ne pas causer de dommages.

⚠ ATTENTION! Possibilité de lésions à l'utilisateur ou à autrui en cas de non respect des consignes.

⚠ DANGER! Possibilité de lésions graves à l'utilisateur ou à autrui, avec danger de mort, en cas de non respect.

CONNAÎTRE LA MACHINE

REMARQUE – Les images qui correspondent aux références se trouvent à la page ii de ce manuel.

DESCRIPTION DE LA MACHINE ET DOMAINE D'UTILISATION

Cette machine est un équipement de jardinage et plus précisément un coupe-bordures portative à moteur thermique prévu pour une utilisation non professionnelle.

La machine est essentiellement composée d'un moteur qui, à l'aide d'un arbre de transmission contenu dans un tube, actionne un dispositif de coupe constitué d'une tête à fil.

L'opérateur est en mesure de soutenir la machine à l'aide d'un harnais et peut actionner les principales commandes en se tenant toujours à une distance de sécurité par rapport au dispositif de coupe.

Emploi prévu

Cette machine a été conçue et fabriquée pour:

- la coupe de l'herbe et de la végétation non ligneuse, au moyen d'un fil de nylon (ex. aux bords des parterres, des plantations, des murs, des clôtures ou des espaces verts ayant une surface limitée, pour parachever la coupe effectuée par une faucheuse).

Typologie d'utilisateur

Cette machine est destinée à être utilisée par des particuliers, à savoir des opérateurs non professionnels. Cette machine est destinée à un «usage récréatif».

Emploi impropre

Tout autre emploi différent de ceux qui sont cités ci-dessus peut se révéler dangereux et causer des dommages à des personnes et/ou à des choses. Font partie de l'emploi impropre (à titre d'exemple non exclusif):

- utiliser la machine pour balayer;
- régulariser des haies ou faire d'autres travaux où le dispositif de coupe ne serait pas utilisé au niveau du terrain;
- utiliser la machine de sorte que le dispositif de coupe se trouve au-dessus de la ligne de la ceinture de l'opérateur;
- utiliser la machine pour couper des matériaux d'origine non végétale;
- utilisation de la machine par plus d'une personne.

ÉTIQUETTE D'IDENTIFICATION ET COMPOSANTS DE LA MACHINE

1. Niveau de puissance acoustique
2. Marque de conformité
3. Année de fabrication
4. Modèle de référence du Fabricant
- 4a. Modèle de machine
5. Numéro de série
6. Nom et adresse du Fabricant
7. Nombre d'émissions
8. Code article

11. Ensemble moteur
12. Tube de transmission
13. Extrémité du tube de protection de l'arbre de transmission
14. Tête à fil
15. Protecteur du dispositif de coupe
16. Poignée avant
17. Poignée arrière
18. Bougie

31. Interrupteur d'arrêt du moteur
32. Commande de l'accélérateur
33. Blocage de l'accélérateur
34. Lanceur
35. Commande du starter
36. Commande du dispositif d'amorçage (Primer)
37. Touche de blocage partiel de l'accélérateur (si prévue)
38. Bouchon du réservoir de mélange

L'exemple de la déclaration de conformité se trouve à l'avant-dernière page du manuel.

DESCRIPTION DES SYMBOLES D'EXPLICATION (si prévus)

41. Réservoir de mélange
42. Positions de l'interrupteur d'arrêt du moteur
a = arrêt
b = marche
43. Commande du starter
44. Commande du dispositif d'amorçage (Primer)
45. Sens de rotation du dispositif de coupe

PRESCRIPTIONS DE SÉCURITÉ

Votre machine doit être utilisée avec prudence. Dans ce but, des pictogrammes destinés à vous rappeler les principales précautions d'utilisation ont été placés sur la machine. Leur signification est expliquée ci-après. Nous vous recommandons également de lire attentivement les consignes de sécurité données au chapitre prévu du présent manuel.
Remplacer les étiquettes abîmées ou illisibles.

51. Attention ! Danger. Cette machine, si elle n'est pas correctement utilisée, peut être dangereuse pour vous-même et pour les autres.
52. Lire le manuel d'instructions avant d'utiliser la machine.
53. L'opérateur préposé à cette machine, si elle est utilisée en conditions normales pour un usage quotidien continu, peut être exposé à un niveau de bruit égal ou supérieur à 85 dB (A). Utiliser des protections acoustiques,

- des lunettes et un casque de protection.
54. Danger de projections! Pendant l'emploi de la machine, éloigner toute personne ou tout animal domestique d'au moins 15 mètres.
55. Vitesse maximum du dispositif de coupe. N'utiliser que de dispositifs de coupe adéquats.
56. Ne pas employer de lames à pointes, ni métalliques ni rigides, ni même de lames de scie circulaire.
57. Sur cette machine on ne peut utiliser qu'une tête à fil.
58. Attention ! L'essence est inflammable ! Laisser refroidir le moteur pendant au moins 2 minutes avant de faire le plein.
59. Attention ! Se tenir loin des surfaces chaudes.

NORMES DE SÉCURITÉ à observer scrupuleusement

A) FORMATION

- 1) ATTENTION ! Lire attentivement ces instructions avant d'utiliser la machine. Se familiariser avec les commandes et avec la bonne utilisation de la machine. Apprendre à arrêter rapidement le moteur. Conserver tous les avertissements et les instructions pour toute consultation future.
- 2) Ne jamais permettre à des enfants ou à des personnes ne connaissant pas suffisamment les instructions d'utiliser la machine. La réglementation locale peut fixer un âge minimum pour l'utilisateur.
- 4) Ne pas utiliser la machine lorsque des personnes, particulièrement des enfants, ou des animaux se trouvent à proximité.
- 5) Ne jamais utiliser la machine en cas de fatigue ou de malaise de l'utilisateur, ou en cas de consommation de médicaments, de drogues, d'alcool ou de substances dangereuses pour les capacités de réflexes et de concentration.
- 6) Se rappeler que l'opérateur ou l'utilisateur est responsable des accidents et des imprévus qui peuvent arriver à d'autres personnes ou à leurs biens. L'utilisateur est responsable de l'évaluation des risques potentiels du terrain à travailler et de la mise en place de toutes les précautions nécessaires pour assurer sa sécurité et celle d'autrui, en particulier sur les terrains en pente, les sols accidentés, glissants ou instables.
- 7) Si la machine est cédée ou prêtée à des tiers, vérifier que l'utilisateur prenne connaissance des consignes d'utilisation contenues dans le présent manuel.
- 8) Avant d'affronter pour la première fois un travail de fauchage, il est recommandé d'acquérir la connaissance nécessaire de la machine et

des meilleures techniques de coupe, en faisant des essais pour porter correctement le harnais, empoigner fermement la machine, et effectuer les mouvements requis pour le travail.

B) OPÉRATIONS PRÉLIMINAIRES

1) Pendant le travail, il faut porter des vêtements adaptés, qui ne constituent aucune gêne pour l'utilisateur.

- Porter des habits de protection ajustés, des gants anti-vibrations, des lunettes de protection, des demi-masques antipoussière, des serre-tête pour protéger l'ouïe, et des chaussures anti-coupures avec semelles antidérapantes.
- Ne porter aucune écharpe, aucune blouse, ni collier ni accessoires pendants ou larges, qui pourraient se prendre dans la machine.
- Serrer adéquatement les cheveux longs.

2) Inspecter minutieusement toute la zone de travail et éliminer tout objet externe qui pourrait être éjecté par la machine ou endommager l'organe de coupe (cailloux, branches, fils de fer, os, etc..).

3) Procéder à un contrôle général de la machine avant son utilisation, en particulier:

- Le levier de l'accélérateur et le levier de sécurité doivent bouger librement, sans besoin de forcer, et au relâchement ils doivent retourner automatiquement et rapidement dans la position neutre;
- Le levier de l'accélérateur doit rester bloqué tant qu'on n'appuie pas sur le levier de sécurité;
- L'interrupteur d'arrêt du moteur doit passer facilement d'une position à l'autre;
- Les câbles électriques, et en particulier le fil de la bougie, doivent être intacts, pour éviter de faire des étincelles, et le capuchon doit être monté correctement sur la bougie;
- Les poignées et les protecteurs de la machine doivent être propres et secs, et solidement fixés à la machine;
- Vérifier que les poignées et le point d'attache du harnais sont correctement positionnés, et que la machine est bien équilibrée.
- Vérifier que tous les protecteurs sont adéquats pour l'outil de coupe utilisé, et qu'ils sont correctement montés.
- l'organe de coupe ne doit pas présenter de signes de dommage. Contrôler que l'organe de coupe ne soit ni usé ni endommagé. Remplacer l'organe de coupe endommagé ou usé pour maintenir l'équilibrage. Les éventuelles réparations doivent être exécutées dans un centre spécialisé.

4) ATTENTION: DANGER ! L'essence est très inflammable.

- Conserver le carburant dans des récipients spécialement prévus et homologués pour cet usage;
 - Faire le plein d'essence à l'aide d'un entonnoir, en plein air uniquement et ne pas fumer pendant cette opération, ni lors de la manipulation du carburant.
 - Ouvrir lentement le bouchon du réservoir, en laissant diminuer progressivement la pression interne;
 - Ajouter de l'essence avant de démarrer le moteur et ne jamais enlever le bouchon du réservoir de carburant ou faire le plein lorsque le moteur est en fonctionnement ou tant qu'il est encore chaud;
 - Ne pas faire démarrer le moteur si de l'essence a été répandue; éloigner la machine de la zone où le carburant a été renversé, et éviter de créer toute possibilité d'incendie tant que le carburant ne s'est pas évaporé et que les vapeurs d'essence ne se sont pas dissipées.
 - Remettre et serrer correctement les bouchons du réservoir et du récipient.
 - Nettoyer immédiatement toute trace d'essence éventuellement versée sur la machine ou sur le terrain;
 - Ne jamais remettre la machine en marche à l'endroit où l'on a fait le plein de carburant; le démarrage du moteur doit se faire à une distance d'au moins 3 mètres de l'endroit où l'on a effectué le remplissage de carburant;
 - Éviter tout contact du carburant avec les vêtements; si les vêtements ont été tachés il faut les changer avant de faire démarrer le moteur;
- 5) Remplacer les silencieux défectueux ou endommagés.

C) PENDANT L'UTILISATION

- 1) Ne pas faire fonctionner le moteur dans des endroits confinés où des gaz nocifs contenant du monoxyde de carbone peuvent s'accumuler.
- 2) Travailler uniquement à la lumière du jour ou avec un bon éclairage et en conditions de bonne visibilité. Tenir les personnes, les enfants et les animaux éloignés de la zone de travail.
- 3) Prendre une position ferme et stable et maintenir un comportement prudent:
- 4) Autant que possible, éviter de travailler sur le sol mouillé ou glissant, ou de toute façon sur des terrains trop accidentés ou en pente, qui ne garantiraient pas la stabilité de l'opérateur pendant son travail;
- 5) Toujours vérifier le point d'appui sur les terrains en pente.
- 6) Marcher, ne jamais courir
- 7) Faire particulièrement attention aux irrégularités de terrain et à la présence d'obstacles éventuels.

- 8) Travailler perpendiculairement à la pente et ne jamais utiliser la machine dans le sens de la montée/descente. Faire très attention aux changements de direction en se tenant toujours en aval de l'organe de coupe.
- 9) Si l'utilisateur n'est pas en mesure de tenir fermement la machine avec deux mains et/ou de rester solidement en équilibre sur ses jambes pendant le travail, il ne doit pas utiliser la machine.
- 10) La machine ne doit pas être utilisée par plus d'une personne.
- 11) Pendant le travail, il faut toujours tenir fermement la machine, à deux mains, en tenant l'ensemble moteur sur le côté droit du corps, et le groupe de coupe au-dessous de la ligne de la ceinture.
- 12) Faire très attention à la circulation routière lors de l'utilisation de la machine en bordure de route.
- 13) Ne jamais utiliser la machine si les protecteurs sont endommagés ou absents.
- 14) Toujours tenir les mains et les pieds éloignés de l'organe de coupe, tant pendant le démarrage du moteur que pendant l'utilisation de la machine.
- 15) Prendre garde aux lésions dérivant de n'importe quel dispositif prévu pour la coupe de la longueur du fil. Après avoir relâché un nouveau fil, il faut toujours remettre la machine en position de travail avant de faire démarrer le moteur.
- 16) Faire attention aux possibles éjections de matériel causées par l'organe de coupe.
- 17) Attention: l'élément de coupe continue à tourner même après l'arrêt du moteur.
- 18) Vérifier que la machine est solidement bloquée avant de faire démarrer le moteur:
- Vérifier que les autres personnes se trouvent à au moins 15 mètres du rayon d'action de la machine, ou à au moins 30 mètres pour les travaux de fauchage les plus gros;
 - Ne pas diriger le silencieux, et donc les gaz d'échappement, vers des matières inflammables.
- 19) Ne jamais modifier les réglages du moteur, ni mettre le moteur en sur régime.
- 20) Ne pas soumettre la machine à des efforts excessifs, et ne pas utiliser une petite machine pour exécuter de gros travaux; le fait d'utiliser une machine de dimensions adéquates réduit les risques, et améliore la qualité du travail.
- 21) Contrôler que le régime de minimum de la machine est tel qu'il ne permet aucun mouvement de l'organe de coupe, et que, après une accélération, le moteur retourne rapidement au régime minimum.
- 22) Pendant le travail tenir toujours la machine accrochée au harnais.
- 23) Arrêter le moteur:
- Toutes les fois que la machine doit être laissée sans surveillance;
 - Avant de faire le plein de carburant.
 - Pendant les déplacements d'une zone de travail à une autre.
- 24) Arrêter le moteur et débrancher le fil de bougie dans les cas suivants:
- Avant toute opération de nettoyage, de vérification ou de réparation de la machine.
 - Après avoir aspiré un corps étranger. Vérifier si la machine est endommagée, et effectuer les réparations nécessaires avant de l'utiliser à nouveau;
 - Si la machine commence à vibrer de manière anormale (chercher immédiatement les causes des vibrations et faire procéder aux vérifications nécessaires dans un Centre Spécialisé).
 - Quand on n'utilise pas la machine.
- 25) Éviter d'utiliser la machine dans des espaces et à des heures qui peuvent déranger.
- 26) Pour éviter tout risque d'incendie, il ne faut jamais laisser la machine avec le moteur chaud au milieu des feuilles, de l'herbe sèche, ou de toute autre matière inflammable.
- 27) Ne jamais monter d'éléments de coupe métalliques. Avec cette machine, il est interdit d'utiliser des lames métalliques ou rigides, de quelque type que ce soit.
- 28) ATTENTION – En cas de ruptures ou d'accidents pendant l'utilisation de la machine, arrêter immédiatement le moteur et éloigner la machine afin de ne pas provoquer de dommages supplémentaires; en cas d'accidents avec lésions personnelles ou à des tiers, activer immédiatement les procédures d'urgence les mieux adaptées à la situation en cours et s'adresser à une structure médicale pour la dispense des soins nécessaires. Enlever soigneusement les éventuels débris qui, si ignorés, pourraient causer des dommages ou des lésions aux personnes ou aux animaux.
- 29) ATTENTION – Le niveau de bruit et de vibration indiqués par cette notice sont les valeurs maximum d'utilisation de la machine. L'utilisation d'un élément de coupe non équilibré et l'absence d'entretien ont une influence significative sur les émissions sonores et les vibrations. Il faut donc adopter des mesures préventives afin d'éliminer tout dommage possible dû à un bruit élevé et aux contraintes issues des vibrations; veiller à l'entretien de la machine, porter un casque anti-bruit, faire des pauses pendant le travail.
- 30) L'exposition prolongée aux vibrations peut causer des lésions et des troubles neuro-vasculaires (connus aussi comme «phénomène de Raynaud» ou «main blanche»), spécialement aux personnes qui souffrent de troubles de la circulation. Les symptômes peuvent concerner les mains, les poignets et les doigts, ils se ma-

nifestent par une perte de sensibilité, engourdissement, démangeaison, douleur, décoloration, ou modifications structurelles de la peau. Ces effets peuvent être amplifiés par les basses températures de l'environnement et/ou par une prise excessive sur les poignées. Quand ces symptômes se présentent, il faut réduire les temps d'utilisation de la machine et consulter un médecin.

D) ENTRETIEN ET ENTREPOSAGE

1) ATTENTION ! – Détacher le capuchon de la bougie et lire les instructions correspondantes avant toute intervention de nettoyage ou d'entretien. Porter des vêtements appropriés et des gants de travail dans toutes les situations entraînant un risque pour les mains.

2) ATTENTION! – Ne jamais utiliser la machine si certaines de ses pièces sont usées ou endommagées. Les pièces défectueuses ou détériorées doivent être remplacées et ne doivent jamais être réparées. Utiliser les pièces de rechange originales uniquement: l'utilisation de pièces de rechange non originales et/ou montées de manière incorrecte compromet la sécurité de la machine, peut provoquer des accidents ou des lésions personnelles et soulève le constructeur de toute obligation ou responsabilité.

3) Toutes les interventions de réglage et d'entretien qui ne sont pas décrites dans ce manuel doivent être exécutées par le revendeur ou un centre spécialisé disposant des connaissances et des équipements nécessaires pour que le travail soit exécuté correctement, en maintenant le niveau de sécurité de la machine d'origine. Les opérations exécutées dans des structures inadéquates ou par des personnes non qualifiées entraînent la déchéance de toute forme de garantie que ce soit et de toute obligation ou responsabilité du fabricant.

4) Après chaque utilisation, débrancher le câble de la bougie et contrôler les éventuels dommages.

5) Maintenir tous les écrous et les vis serrés afin de toujours assurer les conditions de fonctionnement en sécurité de la machine. Un entretien régulier est essentiel pour la sécurité et le maintien du niveau des performances.

6) Contrôler régulièrement que les vis de l'organe de coupe soient bien serrées.

7) Porter des gants de travail et mettre le protecteur de l'organe de coupe pour manier l'organe, pour le démonter ou le remonter.

8) Pendant les opérations de réglage de la machine, faire attention afin d'éviter de se coincer les doigts entre l'organe de coupe et les parties fixes de la machine.

9) Ne pas toucher l'organe de coupe avant que le câble de la bougie ne soit débranché et que l'organe de coupe ne soit complètement à l'arrêt. Pendant les interventions sur l'organe de coupe, faire attention car l'organe de coupe peut se déplacer, même si le câble de la bougie est débranché.

10) Vérifier fréquemment que le protecteur ne présente aucune trace d'usure ou de détérioration. Le remplacer si endommagé.

11) Remplacer les étiquettes indiquant les instructions ou les avertissements, si endommagées.

12) Placer la machine dans un lieu inaccessible aux enfants.

13) Ne pas entreposer la machine avec du carburant dans le réservoir dans un endroit où les vapeurs d'essence pourraient atteindre une flamme, une étincelle ou une forte source de chaleur.

14) Laisser refroidir le moteur avant de ranger la machine à un endroit quelconque.

15) Pour réduire le risque incendie, la machine et le moteur en particulier doivent être libres de tout résidu d'herbe, feuilles ou excès de graisse; ne pas laisser les conteneurs avec les déchets de tonte à l'intérieur d'un local.

16) Si le réservoir doit être vidangé, effectuer cette opération en plein air et lorsque le moteur est froid.

17) Avant d'entreposer la machine, vérifier qu'on a enlevé les clés ou les outils utilisés pour l'entretien.

E) RISQUES RÉSIDUELS

Même si toutes les prescriptions de sécurité ont été respectées, il peut encore subsister certains risques résiduels qu'il est impossible d'exclure. Vues la typologie et la construction de la machine, les dangers potentiels prévisibles peuvent être:

- Lésions aux doigts et aux mains s'ils sont impliqués dans la rotation de l'organe de coupe
- Lésions aux pieds s'ils sont frappés par l'organe de coupe
- Lésions aux yeux si les lunettes de sécurité ne sont pas portées (projections de cailloux et de terre).
- Lésion de l'ouïe, si aucune protection acoustique n'est portée.

F) TRANSPORT ET MANUTENTION

1) Chaque fois qu'il est nécessaire de déplacer la machine ou de la transporter, il faut:

- Éteindre le moteur, attendre l'arrêt du dispositif de coupe, et démonter le capuchon de la bougie;

- Appliquer le protecteur de l'organe de coupe;
 - Saisir la machine uniquement par les poignées et orienter l'organe de coupe dans la direction contraire au sens de la marche.
- 2) Quand on transporte la machine dans un camion, il faut la positionner de façon qu'elle ne constitue aucun danger pour personne, et la bloquer solidement pour éviter qu'elle ne se renverse, ce qui pourrait l'abîmer ou provoquer une fuite de carburant.

G) PROTECTION DE L'ENVIRONNEMENT

- 1) La protection de l'environnement doit être un aspect important et prioritaire dans l'utilisation de la machine, au profit de la société civile et de l'environnement dans lequel nous vivons. Éviter de déranger le voisinage.
- 2) Suivre scrupuleusement les normes locales pour l'élimination des emballages, des huiles, de l'essence, des pièces détériorées ou de tout élément ayant un effet important sur l'environnement; ces déchets ne doivent pas être jetés à la poubelle, mais doivent être séparés et confiés aux centres de collecte prévus, qui procéderont au recyclage des matériaux.
- 3) Suivre scrupuleusement les normes locales pour l'élimination des déchets après la coupe.
- 4) Au moment de la mise hors service, ne pas abandonner la machine dans l'environnement, mais la livrer à un centre de collecte, suivant les normes locales en vigueur.

NORMES D'EMPLOI

REMARQUE Les figures citées dans le texte se trouvent aux pages iii et suivantes de ce manuel.

1. MONTAGE DE LA MACHINE

IMPORTANT La machine est fournie avec certaines pièces démontées et avec le réservoir de mélange vide.

⚠ ATTENTION! Il faut toujours porter des gants de travail résistants pour manipuler les dispositifs de coupe. Faire le maximum d'attention quand on monte les pièces, pour ne pas compromettre la sécurité ni l'efficacité de la machine; en cas de doutes, contacter le revendeur.

⚠ ATTENTION! Le déballage et l'achèvement du montage doivent être effectués sur une surface plane et solide, avec suffisamment d'espace pour la manutention de la machine et des emballages, toujours en utilisant des outils appropriés.

L'élimination des emballages doit être faite conformément aux dispositions locales en vigueur.

1.1 MONTAGE COMPLET DE LA MACHINE (Fig. 1)

- Placer la partie supérieure (1) de la poignée antérieure et mettre le capuchon inférieur (3) en utilisant les vis (3) et en faisant attention à maintenir en position les deux demi-coquilles anti-vibration (4).
- Avant de serrer les vis (3), orienter correctement la poignée par rapport au tube de transmission.
- Serrer à fond les vis (3).

1.2 MONTAGE DE LA PROTECTION (Fig. 2)

- Enlever le bouchon de protection (1) de l'extrémité de la partie inférieure de la tige (2).
- Fixer le protecteur (3) sur le support (4) en utilisant la visserie (5) comprise dans la fourniture.

1.3 MONTAGE ET DÉMONTAGE DE LA TÊTE À FIL (Fig. 3)

a) Montage

- Avec une clé adéquate, bloquer la rotation de l'arbre (1).
- Monter la tête à fil (1) en la vissant dans le sens des aiguilles d'une montre.

b) Démontage

- Avec une clé adéquate, bloquer la rotation de l'arbre (1).
- Enlever la tête à fil (2) en la dévissant dans le sens contraire aux aiguilles d'une montre.

1.4. MONTAGE DE LA TIGE (Fig. 4)

- Extraire le piquet d'arrêt (1) et pousser la partie inférieure de la tige (2) jusqu'à ce qu'on entende le déclic du piquet d'arrêt (1) dans le trou (3) de la tige. On peut faciliter cette insertion en tournant légèrement la partie inférieure (2) dans les deux sens; on est sûr que l'insertion est complète quand le piquet (1) est complètement rentré.
- Quand cette insertion est achevée, serrer à fond le bouton (4).

2. PRÉPARATION AU TRAVAIL

2.1 VÉRIFICATION DE LA MACHINE

Avant de commencer le travail, il faut:

- contrôler qu'il n'y ait sur la machine et sur le dispositif de coupe aucune vis desserrée;

- contrôler que le dispositif de coupe n'est pas endommagé;
- contrôler que les protecteurs sont bien fixés et efficaces;
- contrôler que les protecteurs sont adaptés au dispositif de coupe utilisé, bien fixés et efficaces;
- contrôler la fixation des poignées.

2.2 PRÉPARATION DU MÉLANGE

Cette machine est équipée d'un moteur à deux temps, qui a besoin d'un mélange composé d'essence et d'huile lubrifiante.

IMPORTANT Utiliser seulement de l'essence abîme le moteur et entraîne la déchéance de la garantie.

IMPORTANT Il ne faut utiliser que des carburants et des lubrifiants de qualité, pour maintenir les performances et pour garantir la durabilité des organes mécaniques.

2.2.1 Caractéristiques de l'essence

Utiliser exclusivement de l'essence sans plomb (essence verte), ayant un nombre d'octane non inférieure à 90 N.O.

IMPORTANT L'essence verte a tendance à créer des dépôts dans le réservoir si on la conserve pendant plus de 2 mois. Utiliser toujours de l'essence fraîche !

2.2.2 Caractéristiques de l'huile

Employer uniquement de l'huile synthétique d'excellente qualité, spécifique pour les moteurs à deux temps.

Chez votre revendeur sont disponibles des huiles spécialement étudiées pour ce type de moteur, en mesure de garantir une haute protection.

L'utilisation de ces huiles permet la composition d'un mélange à 2,5%, c'est-à-dire constitué d'1 part d'huile pour 40 parts d'essence.

2.2.3 Préparation et conservation du mélange

▲ DANGER! L'essence et le mélange sont inflammables !

- Conserver l'essence et le mélange dans des récipients homologués pour carburants, dans des endroits sûrs, loin de toute source de chaleur ou de flammes libres.

- **Ne jamais laisser les conteneurs à la portée des enfants.**
- **Ne pas fumer pendant la préparation du mélange et éviter d'inhaler des vapeurs d'essence.**

Pour la préparation du mélange:

- Verser dans un bidon homologué environ la moitié de la quantité d'essence.
- Ajouter toute l'huile, selon le tableau.
- Verser le reste de l'essence.
- Refermer le bouchon et agiter énergiquement.

IMPORTANT Le mélange est sujet au vieillissement. Ne pas préparer de quantités excessives de mélange, pour éviter la formation de dépôts.

IMPORTANT Tenir bien distincts et identifiables les conteneurs du mélange et de l'essence, pour éviter de les confondre au moment de l'emploi.

IMPORTANT Nettoyer périodiquement les conteneurs de l'essence et du mélange, pour enlever les dépôts éventuels.

2.3 APPROVISIONNEMENT EN CARBURANT

▲ DANGER! Ne pas fumer pendant le plein, et éviter d'inhaler des vapeurs d'essence.

▲ ATTENTION! Ouvrir avec précaution le bidon, car il pourrait s'être formé de la pression à l'intérieur du bidon.

Avant d'exécuter le remplissage:

- Secouer énergiquement le bidon du mélange.
- Placer la machine à niveau, dans une position stable, avec le bouchon du réservoir vers le haut.
- Nettoyer le bouchon du réservoir et la zone autour, pour éviter d'introduire des saletés pendant le remplissage.
- Ouvrir avec précaution le bouchon du réservoir pour décharger progressivement la pression. Exécuter le remplissage avec un entonnoir, en évitant de remplir le réservoir jusqu'à ras bord.

▲ ATTENTION! Refermer toujours le bouchon du réservoir en le serrant à fond.

▲ ATTENTION! Nettoyer tout de suite toute trace de mélange éventuellement versé sur la machine ou sur le terrain et ne pas mettre en marche le moteur tant que les vapeurs d'essence ne se sont pas dissoutes.

3. UTILISATION DE LA MACHINE

3.1 DÉMARRAGE DE LA MACHINE

⚠ ATTENTION! *Le démarrage de la machine doit se faire à une distance d'au moins 3 mètres de l'endroit où l'on a effectué le remplissage de carburant.*

Avant de démarrer le moteur:

- Disposer la machine en position stable sur le terrain.

3.1.1 Démarrage à froid

⚠ ATTENTION! *Par démarrage à "froid", on entend le démarrage que l'on effectue au moins 5 minutes après l'arrêt du moteur ou bien après un plein de carburant.*

Pour démarrer la machine (Fig. 5):

1. Mettre l'interrupteur (1) dans la position «I».
2. Actionner le starter, en tournant le levier (4) en position "B".
3. Presser le poussoir du dispositif d'amorçage (primer) (5) 3-4 fois pour faciliter la mise en fonctionnement du carburateur.
4. Appuyer sur le levier de sécurité (3), actionner le levier de commande de l'accélérateur (2) et le maintenir dans cette position à l'aide de la touche de blocage partiel (7); puis, relâcher le levier de sécurité (3).
5. Tenir fortement la machine sur le terrain avec une main sur l'ensemble moteur, pour ne pas perdre le contrôle pendant le démarrage (Fig. 6).

IMPORTANT *pour éviter des déformations, il ne faut jamais utiliser le tube de protection de l'arbre de transmission pour y appuyer la main ou le genou pendant le démarrage.*

6. Tirer lentement le lanceur de 10 – 15 cm, jusqu'à ce qu'on sente une certaine résistance, puis tirer davantage plusieurs fois jusqu'à ce qu'on entende les premiers éclatements.

IMPORTANT *Pour éviter des cassures, ne pas tirer le câble sur toute sa longueur et ne pas le faire frotter le long du bord du trou de passage du câble; relâcher graduellement le lanceur, en évitant de le faire rentrer de façon incontrôlée.*

7. Tirer à nouveau le lanceur, jusqu'à ce qu'on obtienne l'allumage régulier du moteur.

⚠ ATTENTION! *Le démarrage de la machine avec le starter engagé provoque le mouve-*

ment du dispositif de coupe, qui ne s'arrête que quand on désactive le starter.

8. Actionner brièvement l'accélérateur (2) pour mettre le moteur au minimum, avec le levier (4) qui se met automatiquement en position «A».
9. Laisser tourner le moteur au régime minimum pendant au moins 1 minute avant d'utiliser la machine.

IMPORTANT *Si l'on actionne trop de fois la poignée du câble de démarrage (lanceur) alors que le starter est inséré, le moteur peut se noyer, ce qui rendra le démarrage plus difficile.*

En cas de noyage du moteur, il faut démonter la bougie et tirer doucement la poignée du câble de démarrage, pour éliminer l'excès de carburant; puis essuyer les électrodes de la bougie et la remonter sur le moteur.

3.1.2 Démarrage à chaud

Pour le démarrage à chaud (tout de suite après l'arrêt du moteur), suivre les points 1 - 5 - 6 - 7 de la procédure précédente.

3.2 RÉGLAGE DE LA VITESSE DU DISPOSITIF DE COUPE (Fig. 5)

La vitesse du dispositif de coupe est réglée par la commande de l'accélérateur (2) qui se trouve sur la poignée arrière (6).

On ne peut actionner l'accélérateur que si l'on appuie en même temps sur le levier de blocage (3).

Le mouvement est transmis du moteur à l'arbre de transmission grâce à un embrayage à masses centrifuges qui empêche le mouvement des lames quand le moteur est au minimum.

⚠ ATTENTION! *Le dispositif de coupe ne doit pas bouger quand le moteur est au minimum. Si le dispositif de coupe bouge quand le moteur est au minimum, il faut contacter le revendeur pour faire régler le moteur correctement.*

La vitesse de travail correcte s'obtient avec le levier de l'accélérateur (2) à fond de course.

IMPORTANT *Pendant les 6-8 premières heures de fonctionnement de la machine, il faut éviter d'utiliser le moteur au maximum de tours.*

3.3 ARRÊT DE LA MACHINE (Fig. 5)

Pour arrêter la machine:

- Relâcher la commande de l'accélérateur (2) et laisser tourner le moteur au régime minimum pendant quelques secondes.
- Pousser l'interrupteur (1) dans la position «O».

⚠ ATTENTION! *Après qu'on a mis l'accélérateur au minimum, quelques secondes sont nécessaires avant que le dispositif de coupe ne s'arrête.*

4. MODALITÉS OPÉRATIONNELLES ET TECHNIQUES DE TRAVAIL

Pour le respect des autres et de l'environnement:

- Éviter d'être une cause de nuisance.
- Suivre scrupuleusement les normes locales pour l'élimination des déchets après la coupe.
- Suivre scrupuleusement les normes locales pour l'élimination des huiles, de l'essence, des parties détériorées ou de tout élément ayant un fort impact environnemental.

⚠ ATTENTION! *Pendant le travail, porter des vêtements adéquats. Votre Revendeur est en mesure de vous fournir les informations sur les dispositifs de protection contre les accidents les mieux adaptés pour garantir votre sécurité de travail.*

4.1 MODALITÉS D'UTILISATION DE LA MACHINE

⚠ ATTENTION! *Pendant le travail, il faut toujours tenir fortement la machine, à deux mains, en tenant l'ensemble moteur sur le côté droit du corps et le groupe de coupe au-dessous de la ligne de la ceinture.*

Avant d'affronter pour la première fois un travail de fauchage, il est recommandé d'acquérir la connaissance nécessaire de la machine et des meilleures techniques de coupe, en faisant des essais pour porter correctement le harnais, empoigner fermement la machine et effectuer les mouvements requis pour le travail.

La tête à fil peut éliminer les hautes herbes et la végétation non ligneuse à proximité de clôtures, murs, fondations, trottoirs, autour des arbres etc., ou bien pour faire le nettoyage complet d'une surface particulière de jardin.

⚠ ATTENTION! *Avec cette machine, il est interdit d'utiliser des lames métalliques ou rigides, de quelque type que ce soit.*

⚠ ATTENTION! *Utiliser SEULEMENT des fils de nylon. L'emploi de fils métalliques, fils métalliques plastifiés et/ou non adaptés à la tête, peut causer des blessures et des lésions graves.*

Pendant l'utilisation, il faut périodiquement arrêter le moteur et enlever les herbes qui entourent la machine, pour éviter que le tube de protection de l'arbre de transmission ne se surchauffe, à cause de l'herbe coincée sous la protection. Enlever l'herbe coincée avec un tournevis, pour permettre à la tige de se refroidir correctement.

⚠ ATTENTION! *Ne pas utiliser la machine pour balayer, en inclinant la tête à fil. La puissance du moteur peut projeter des objets et des petits cailloux jusqu'à 15 mètres ou plus, en causant des dommages ou en provoquant des lésions aux personnes.*

a) Coupe en mouvement (Fauchage) (Fig. 7)

Procéder régulièrement, avec un mouvement en arc, similaire au mouvement de la faux traditionnelle, sans incliner la tête à fil pendant l'opération.

Essayer tout d'abord de couper une petite surface à la bonne hauteur et obtenir ensuite une hauteur de coupe uniforme, en maintenant la tête à fil à une distance constante du terrain.

Pour les coupes plus difficiles, il peut être utile d'incliner la tête à fil vers la gauche d'environ 30°.

⚠ ATTENTION! *Ne pas travailler de cette façon s'il existe la possibilité de provoquer la projection d'objets qui pourraient blesser des personnes, des animaux ou causer des dommages.*

b) Coupe de précision (Rognage)

Tenir la machine légèrement inclinée de façon que la partie inférieure de la tête à fil ne touche pas le terrain et que la ligne de coupe se trouve au point désiré, toujours en tenant le dispositif de coupe loin de l'opérateur.

c) Coupe à proximité de clôtures / fondations (Fig. 8)

Approcher lentement la tête à fil des clôtures, piquets, roches, murs, etc., sans frapper avec force.

Si le fil heurte un obstacle consistant, il peut se casser ou s'user; s'il reste coincé dans une clôture, il peut se trancher brusquement.

Dans tous les cas, la coupe autour des trottoirs, fondations, murs, etc., peut causer une usure du fil supérieure à la normale.

d) Coupe autour des arbres (Fig. 9)

Marcher autour de l'arbre de gauche à droite, en approchant lentement des troncs de façon à ne pas heurter le fil contre l'arbre, et en maintenant la tête à fil légèrement inclinée vers l'avant.

Il faut se rappeler que le fil de nylon peut trancher ou endommager les arbrisseaux et que le choc du fil de nylon contre le tronc d'arbustes ou d'arbres ayant une écorce tendre peut sérieusement les endommager.

e) Réglage de la longueur du fil pendant le travail (Fig. 10)

Cette machine est équipée d'une tête " Tap & Go ".

Pour dérouler le fil, battre la tête à fil contre le terrain avec le moteur à la vitesse maximum; le fil se déroule automatiquement et le couteau coupe la longueur en excès.

4.2 FIN DU TRAVAIL

Lorsque le travail est terminé:

- Arrêter la machine selon les indications précédentes (voir 3.3).

5. ENTRETIEN COURANT

Il est fondamental d'effectuer correctement l'entretien pour pouvoir maintenir pendant longtemps l'efficacité et la sécurité d'emploi originales de la machine.

▲ ATTENTION! *Pendant les opérations d'entretien:*

- **Détacher le capuchon de la bougie.**
- **Attendre que le moteur se soit adéquatement refroidi.**
- **Ne jamais répandre dans l'environnement les huiles usées, l'essence ou tout autre produit polluant.**

5.1 CONSERVATION

À la fin de chaque session de travail, nettoyer soigneusement la machine des poussières et détritrus, vérifier l'absence de parties endommagées, remplacer les parties défectueuses. La machine doit être conservée dans un endroit sec, à l'abri des intempéries, avec le protecteur correctement monté.

5.2 NETTOYAGE DU MOTEUR ET DU SILENCIEUX

Pour réduire le risque d'incendie, il faut nettoyer fréquemment les ailettes du cylindre avec de l'air comprimé et libérer la zone du silencieux de sciures, brindilles, feuilles ou autres débris.

5.3 GROUPE DE DÉMARRAGE

Pour éviter que le moteur ne se surchauffe et ne s'abîme, il faut toujours tenir les grilles de l'air de refroidissement bien propres et débarrassées de sciures et débris.

Si l'on relève des signes d'usure de la corde de démarrage, contacter son Revendeur pour la remplacer.

5.4 FIXATIONS

Contrôler périodiquement que toutes les vis et les écrous sont bien serrés et que les poignées sont solidement fixées.

5.5 NETTOYAGE DU FILTRE À AIR (Fig. 10)

IMPORTANT *Il est essentiel de nettoyer le filtre à air pour garantir le bon fonctionnement et la durabilité de la machine. Ne jamais travailler sans filtre ou avec un filtre endommagé pour ne pas provoquer de dommages irréparables au moteur*

Il faut nettoyer le filtre toutes les 15 heures de travail.

Pour nettoyer le filtre:

- Dévisser le pommeau (3), démonter le couvercle (1) et enlever l'élément filtrant (2).
- Laver l'élément filtrant (2) avec de l'eau et du savon. Ne pas utiliser d'essence ni d'autres solvants.
- Laisser sécher le filtre à l'air.
- Remonter l'élément filtrant (2) et le couvercle (1) en revissant le pommeau (3).

5.6 CONTRÔLE DE LA BOUGIE (Fig. 12)

Périodiquement, démonter et nettoyer la bougie en enlevant les éventuels dépôts, avec une brosse métallique.

Contrôler et rétablir une distance correcte entre les électrodes.

Remonter la bougie et la serrer à fond avec la clé comprise dans la fourniture.

Dans le cas d'électrodes brûlées ou d'isolant détérioré, et de toute façon toutes les 100 heures de fonctionnement, il faut remplacer la bougie par une bougie ayant des caractéristiques analogues.

5.7 REMPLACEMENT DU FIL DE LA TÊTE (Fig. 13)

- Suivre la séquence indiquée sur la figure.

5.8 AFFÛTAGE DU COUTEAU COUPE-FIL (Fig. 14)

- Enlever le couteau coupe-fil (1) de la protection (2), en dévissant les vis (3).
- Fixer le couteau coupe-fil dans un étau et procéder à l'affûtage en utilisant une lime plate et en faisant attention à maintenir l'angle de coupe original.
- Remonter le couteau sur la protection.

5.9 INACTIVITÉ PROLONGÉE

IMPORTANT Si l'on prévoit une période d'inactivité de la machine de plus de 2 – 3 mois, il faut prendre certaines précautions pour éviter des difficultés au moment de la reprise du travail, ou même des dommages permanents au moteur.

Avant d'entreposer la machine:

- Vider le réservoir à carburant.
- Faire démarrer le moteur et le tenir allumé au régime minimum jusqu'à ce qu'il s'arrête, de façon à consommer tout le carburant resté dans le carburateur.
- Laisser refroidir le moteur avant de ranger la machine.

Au moment de remettre la machine en fonction, la préparer comme indiqué au chapitre «2. Préparation pour le travail».

6. ENTRETIEN SUPPLÉMENTAIRE

Ces opérations doivent être effectuées exclusivement par votre Revendeur.

Les opérations exécutées dans des structures inadéquates ou par des personnes non qualifiées comportent la déchéance de toutes les formes de garantie.

6.1 RÉGLAGE DU MINIMUM

⚠ ATTENTION! Si le dispositif de coupe bouge quand le moteur est au minimum, il faut contacter le revendeur pour faire régler le moteur correctement.

6.2 RÉGLAGES DU CARBURATEUR

Le carburateur est réglé en usine, pour obtenir les meilleures performances dans toutes les situations d'emploi, et la moindre émission possible de gaz nocifs, dans le respect des réglementations en vigueur.

En cas de performances réduites, s'adresser au revendeur pour faire vérifier la carburation et le moteur.

7. DIAGNOSTIC

Que faire si...	
Origine du problème	Solution
1. Le moteur ne démarre pas ou ne reste pas en mouvement	
Procédure de démarrage pas correcte	Suivre les instructions (voir chap. 3)
Bougie sale ou distance entre les électrodes pas correcte	Contrôler la bougie (voir chap. 5)
Filtre de l'air bouché	Nettoyer et/ou remplacer le filtre (voir chap. 5)
Problèmes de carburation	Contacteur son Revendeur
2. Le moteur démarre mais il a peu de puissance	
Filtre de l'air bouché	Nettoyer et/ou remplacer le filtre (voir chap. 5)
Problèmes de carburation	Contacteur son Revendeur
3. Le moteur a un fonctionnement irrégulier ou il n'a pas de puissance sous charge	
Bougie sale ou distance entre les électrodes pas correcte	Contrôler la bougie (voir chap. 5)
Problèmes de carburation	Contacteur son Revendeur
4. Le moteur fume excessivement	
Composition du mélange erronée	Préparer le mélange suivant les instructions (voir chap. 2)
Problèmes de carburation	Contacteur son Revendeur
5. Le dispositif de coupe se déplace avec le moteur au minimum	
Mauvais réglage de la carburation	Contacteur son Revendeur
6. La machine commence à vibrer de manière anormale.	
Pièces endommagées ou desserrées.	Arrêter le moteur et débrancher le câble de la bougie Vérifier les éventuels dommages Contrôler s'il y a des pièces desserrées et les serrer. Les contrôles, remplacements ou réparations doivent être effectués par un centre spécialisé



KAZALO

Poznavanje stroja	1
Sigurnosne upute	2
Pravila uporabe	5
1. Montaža stroja	5
2. Priprema za rad	6
3. Korištenje stroja	7
4. Načini i tehnike rada	8
5. Redovno održavanje	9
6. Izvanredno održavanje	9
7. Dijagnostika	10

KAKO SE SLUŽITI PRIRUČNIKOM

Pojedini odlomci u tekstu priručnika, koji sadrže informacije od posebne važnosti, označeni su opaskama različitog stupnja, a sa sljedećim značenjem:

NAPOMENA ili

VAŽNO *Navodi detalje ili druge elemente u vezi s već prethodno naznačenim, u svrhu izbjegavanja oštećenja stroja ili uzrokovanja štete.*

▲ POZOR! *Mogućnost nanošenja ozljeda sebi ili drugim osobama u slučaju nepoštivanja pravila.*

▲ OPASNOST! *Mogućnost nanošenja teških ozljeda opasnih po život sebi ili drugim osobama u slučaju nepoštivanja pravila.*

POZNAVANJE STROJA

NAPOMENA – Slike koje odgovaraju referencijama nalaze se na str. ii ovog priručnika.

OPIS STROJA I PODRUČJE UPORABE

Ovo je vrtni alat ili preciznije prijenosni šišač travnih rubova s toplinskim motorom, namijenjen neprofesionalnoj uporabi.

Stroj se u osnovi sastoji od motora koji, putem pogonske osovine zatvorene u cijevi aktivira reznu glavu koja se sastoji od glave s reznom niti.

Rukovatelj može držati stroj pomoću zaštitnog pojasa te može aktivirati glavne upravljačke elemente stojeći uvijek na sigurnoj udaljenosti od rezne glave.

Predviđena uporaba

Ovaj stroj je projektiran i izrađen za:

- košenje trave i travnate vegetacije pomoću najlonske niti (npr. uz rubove gredica, nasada, zidova, ograda ili pak na ograničenim zelenim površinama, radi završne obrade nakon rada s kosačicom);

Tip korisnika

Ovaj stroj je namijenjen uporabi od strane potrošača, odnosno operatera koji nisu profesionalci. Ovaj stroj je namijenjen neprofesionalnoj uporabi.

Neprijmjerena uporaba

Bilo koja druga primjena drugačija od gore navedenih može se pokazati opasnom te prouzročiti štetu osobama i/ili stvarima.

Neprijmjerena uporaba obuhvaća (na primjer, ali ne i samo):

- korištenje stroja za pometanje;
- orezivanje živica ili druge poslove kod kojih se rezna glava ne koristi u razini terena;
- uporabu stroja s reznom glavom iznad crte rukovateljevog pojasa;
- uporabu stroja za rezanje materijala koji nisu biljnog podrijetla;
- korištenje stroja od strane više osoba istovremeno.

IDENTIFIKACIJSKA ETIKETA I KOMPONENTE STROJA

1. Razina zvučne snage
2. Oznaka sukladnosti
3. Godina proizvodnje
4. Proizvođačeva oznaka modela
- 4a. Model stroja
5. Matični broj
6. Naziv i adresa proizvođača
7. Broj emisija
8. Šifra artikla
11. Pogonska jedinica
12. Pogonska cijev
13. Završetak pogonske cijevi
14. Glava s reznom niti
15. Štitnik rezne glave
16. Prednja ručka
17. Stražnja ručka
18. Svjećica

31. Prekidač za zaustavljanje motora
32. Upravljački element gasa
33. Blokada gasa
34. Ručica za pokretanje
35. Upravljački element uređaja za obogaćiva-nje smjese (starter)
36. Upravljački element uređaja za ubrizgava-nje (primer)
37. Prekidač za srednji položaj gasa (ako je predviđen)
38. Poklopac spremnika za mješavinu

Primjer izjave o sukladnosti se nalazi na pred-zadnjoj stranici priručnika.

OPIS OBJASNIDBENIH SIMBOLA (ako postoje)

41. Spremnik mješavine
42. Položaji prekidača za zaustavljanje motora
a = zaustavljanje
b = hod
43. Upravljački element uređaja za obogaćiva-nje smjese (starter)
44. Upravljački element uređaja za ubrizgava-nje (primer)
45. Smjer okretanja rezne glave

SIGURNOSNA PRAVILA

Vaš stroj morate oprezno koristiti. U tu svrhu, na stroju postoje piktogrami koji će vas podsjetiti na osnovne mjere predostrožnosti prilikom upora-be. Njihovo značenje je objašnjeno u nastavku. Pored toga, preporučujemo vam da pažljivo pročitajte poglavlje u ovom priručniku koje se odnosi na sigurnosne upute. Zamijenite oštećene ili nečitljive etikete.

51. Pozor! Opasnost. Nepravilno rukovanje stro-jem može dovesti u opasnost samog korisni-ka i druge osobe.
52. Prije uporabe stroja pročitajte priručnik s uputama.
53. Tijekom rada ovim strojem u normalnim uvjetima neprekidne dnevne uporabe, kori-snik se izlaže razini buke jednakoj ili višoj od 85 dB (A). Koristite zaštitu za sluh, naočale i zaštitnu kacigu.
54. Opasnost od odbacivanja predmeta! Osobe i domaće životinje moraju biti udaljene naj-manje 15 m za vrijeme rada strojem!
55. Maksimalna brzina rezne glave. Koristite sa-mo odgovarajuće rezne glave.
56. Nemojte koristiti noževe s krakovima, me-talne ili krute, kao ni kružne nazubljene no-ževe.
57. Na ovom stroju se smije koristiti samo jedna glava s reznom niti.

58. Pozor! Benzin je zapaljiv. Prije punjenja, ostavite da se motor ohladi barem 2 minute.
59. Pozor! Ne približavajte se vrućim površi-nama.

SIGURNOSNE UPUTE kojih se treba savjesno pridržavati

A) OSPOSOBLJAVANJE

- 1) POZORI! Pažljivo pročitajte ove upute prije po-četka uporabe stroja. Upoznajte se s upravljač-kim elementima i primjerenom uporabom stroja. Naučite brzo zaustavljati motor. Čuvajte sva upo-zorenja i upute za buduće potrebe.
- 2) Nemojte nikad dopuštati da stroj koriste djeca ili osobe koje nisu dovoljno upoznate s uputama. Lokalnim zakonima može biti određena najniža dob korisnika.
- 4) Nemojte nikad koristiti stroj ako se u blizini na-laze osobe, naročito djeca, ili životinje.
- 5) Stroj se ne smije koristiti ako se rukovatelj osjeća umorno ili loše ili ako se nalazi pod utje-cajem lijekova, droga, alkohola ili štetnih tvari ko-je mogu smanjiti psihofizičke sposobnosti.
- 6) Ne zaboravite da je rukovatelj (ili korisnik) od-govoran za nesreće i nepredviđene slučajeve koji mogu oštetiti druge osobe ili njihovu imovinu. Odgovornost korisnika podrazumijeva procjenu potencijalnih rizika na terenu na kojem se radi te poduzimanje svih potrebnih mjera kako bi se za-jamčila vlastita sigurnost i sigurnost drugih oso-ba, a posebno na padinama, neravnim, klizavim ili nestabilnim terenima.
- 7) U slučaju prodaje ili posuđivanja stroja dru-gima, uvjerite se da korisnik pregleda upute za uporabu u ovom priručniku.
- 8) Prije nego što po prvi puta pristupite kosidbi, uputno je steći dovoljno poznavanje stroja i naj-povoljnijih tehnika košnje. U tu svrhu, vježbaj-te pravilno stavljanje zaštitnih pojaseva, čvrsto držanje stroja i pokrete koji se zahtijevaju prili-kom rada.

B) PRIPREMNE RADNJE

- 1) Rukovatelj treba nositi prikladnu odjeću koja mu neće smetati za vrijeme rada.
 - Nosite pripijenu zaštitnu odjeću, rukavice za zaštitu od vibracija, zaštitne naočale, maske za zaštitu od prašine, slušalice za zaštitu slu-ha i zaštitne cipele otporne na proboj pri naga-zu s neklizajućim potplatom.
 - Nemojte nositi šalove, ogrtače, ogrlice ni dru-ge predmete koji vise ili su široki, a koji bi se mogli zaplesti u stroj.
 - Dugu kosu treba povezati na odgovarajući način.
- 2) Podrobno pregledajte cijelo radno područje i

uklonite sve što bi stroj mogao odbaciti ili što bi moglo oštetiti rezni alat (kamenje, granje, željezne žice, kosti itd.).

3) Prije uporabe izvršite opći pregled stroja, a naročito provjerite:

- Ručica gasa i sigurnosna ručica moraju se slobodno gibati, bez napora, a pri otpuštanju se moraju automatski i brzo vratiti u neutralan položaj;
- Ručica gasa mora ostati blokirana ako se ne pritisne sigurnosnu ručicu;
- Prekidač za zaustavljanje motora se mora lako pomicati iz jednog položaja u drugi;
- Električni kabeli, a posebno kabel svjećice, moraju biti cjeloviti kako ne bi izazvali iskrenje, a kapica mora biti pravilno postavljena na svjećicu;
- Ručke i štitnici moraju biti čisti i suhi te dobro pričvršćeni na stroj;
- Provjerite jesu li ručke i mjesto prikopčavanja zaštitnog pojasa u pravilnom položaju te izbalansiranost stroja;
- Uvjerite se da štitnici odgovaraju reznom alatu koji koristite te da su pravilno montirani;
- rezni alat ne smije pokazivati znakove oštećenja. Provjerite da se rezni alat nije oštetio. Oštećeni ili istrošeni rezni alat zamijenite kako bi se održala izbalansiranost. Eventualne popravke treba izvršiti u specijaliziranom centru.

4) **POZOR: OPASNOST!** Benzin je vrlo zapaljiv.

- Gorivo treba čuvati u posebnim posudama, homologiranim za takvu uporabu;
- Dolijevajte gorivo pomoću lijevka i samo na otvorenom prostoru, nemojte pušiti za vrijeme vršenja ove radnje, kao ni pri svakom rukovanju gorivom;
- Polako otvarajte poklopac spremnika, tako da postupno ispustite unutarnji tlak;
- Nadolijevanje treba obaviti prije paljenja motora; nemojte dodavati gorivo ili otvarati poklopac spremnika goriva dok motor radi ili je još topao;
- Ako se benzin izlije, nemojte pokretati motor nego udaljite stroj iz područja na kojem se gorivo izlilo, kako bi se spriječila mogućnost izbijanja požara – i to sve dok gorivo ne ispari, a benzinske pare se ne rasprše;
- Uvijek vratite na mjesto i dobro zategnite poklopce spremnika i posude s benzinom;
- Odmah očistite sav razliveni benzin na stroju ili na tlu;
- Stroj ne smijete ponovno pokretati na istom mjestu na kojem ste dolijevali gorivo; pokretanje motora mora se vršiti najmanje 3 metra od mjesta na kojem je obavljeno punjenje gorivom;
- Izbjegavajte dodir odjeće s gorivom, a ako do toga dođe, presvucite odjeću prije pokretanja motora.

5) Zamijenite neispravne ili oštećene prigušivače.

C) TIJEKOM UPORABE

- 1) Nemojte pokretati motor u zatvorenim prostorima gdje se mogu nakupiti opasni dimovi ugljikovog monoksida.
- 2) Radite samo uz dnevno svjetlo ili uz dobru rasvjetu te u uvjetima dobre vidljivosti. Udaljite osobe, djecu i životinje iz radnog područja.
- 3) Zauzmite čvrst i stabilan položaj te budite stalno na oprezu.
- 4) Treba, koliko je moguće, izbjegavati rad na mokrom ili klizavom tlu i općenito na neravnom ili strmom terenu gdje se rukovatelju ne jamči stabilnost pri radu.
- 5) Na terenima s nagibom, uvijek provjerite vlastitu točku oslonca.
- 6) Nemojte nikad trčati, nego hodajte.
- 7) Posebno pazite na nepravilnosti terena i na eventualne prepreke na njemu.
- 8) Kosite u poprečnom smjeru nagiba, nikad u smjeru uzbrdo/nizbrdo, jako pazeći pri promjeni smjera kretanja i držeći se uvijek nizvodno od reznog alata.
- 9) Stroj ne smiju koristiti osobe koje ga nisu u stanju čvrsto držati objema rukama i/ili stabilno održavati ravnotežu na nogama tijekom rada.
- 10) Stroj smije koristiti samo jedna osoba.
- 11) Za vrijeme rada, stroj treba uvijek čvrsto držati objema rukama, pri čemu se pogonska jedinica mora nalaziti s desne strane tijela, a rezni sklop ispod razine pojasa.
- 12) Prilikom uporabe stroja blizu ceste, pazite na promet.
- 13) Nemojte nikad koristiti stroj ako su štitnici oštećeni ili ih nema.
- 14) Ruke i noge držite uvijek dalje od reznog alata, i prilikom pokretanja i za vrijeme uporabe stroja.
- 15) Pazite da se ne ozlijedite bilo kakvom na pravom predviđenom za rezanje niti na dužinu. Nakon otpuštanja nove niti a prije pokretanja motora, stroj uvijek ponovno stavite u radni položaj.
- 16) Pazite na moguće odbacivanje materijala prouzročeno reznim alatom.
- 17) Pozor: rezni element se nastavlja okretati i nakon gašenja motora.
- 18) Pri pokretanju motora, stroj treba čvrsto zadržati:
 - Provjerite nalaze li se druge osobe na udaljenosti od najmanje 15 m od radnog djelokruga stroja ili najmanje 30 m u slučaju zahtjevnije kosidbe;
 - Nemojte usmjeravati prigušivač ni ispušne plinove prema zapaljivim materijalima.
- 19) Nemojte preinačivati podešenost motora i

nemojte dopustiti da motor dostigne pretjerani broj okretaja.

20) Ne izlažite stroj prevelikom naporu i ne koristite mali stroj za izvođenje teških radova; uporabom odgovarajućeg stroja smanjuje se rizik i poboljšava kvaliteta rada.

21) Rad stroja na minimumu ne smije omogućavati kretanje reznog alata, a nakon ubrzanja motor se mora brzo vratiti na minimum.

22) Tijekom rada stroj uvijek držite zakopčan za zaštitni pojas.

23) Zaustavite motor:

- Svaki put kad stroj ostavljate bez nadzora;
- Prije dolijevanja goriva;
- Prilikom premještanja iz jednog radnog područja na drugo.

24) Zaustavite motor i odvojite kabel svjeće:

- Prije provjere, čišćenja ili vršenja nekog zahvata na stroju;
- Nakon usisavanja stranog tijela. Utvrdite eventualna oštećenja i pobrinite se za potrebne popravke prije ponovne uporabe stroja;
- Ako stroj počne nepravilno vibrirati (odmah potražite uzrok vibracija i pobrinite se za vršenje potrebnih provjera u specijaliziranom servisnom centru);
- Kad stroj ne koristite.

25) Izbjegavajte uporabu stroja u prostorima i satima kada bi to predstavljalo smetnju.

26) Radi izbjegavanja rizika od požara, stroj s toplim motorom nemojte ostavljati u lišću, suhoj travi ili drugom zapaljivom materijalu.

27) Nemojte nikad sklapati metalne rezne elemente. Na ovom stroju je zabranjena uporaba metalnih ili krutih noževa bilo kakve vrste.

28) POZOR - U slučaju lomova ili nesreća za vrijeme rada, odmah zaustavite motor i udaljite stroj kako ne bi prouzročio još veću štetu; u slučaju nesreća s osobnim ozljedama ili ozljeda trećih, odmah se pobrinite za pružanje prve pomoći najprimjerenije situaciji i obratite se zdravstvenoj ustanovi radi potrebnog liječenja. Temeljito uklonite eventualne trunke koji bi – ako ostanu neprijemljeni – mogli prouzročiti oštećenja ili nanijeti ozljede osobama ili životinjama.

29) POZOR – Razine buke i vibracija koje se navode u ovim uputama predstavljaju maksimalne vrijednosti pri korištenju stroja. Uporaba neizbalansiranog reznog elementa i neodržavanje stroja bitno utječu na emisije zvuka i vibracije. Posljedično tome treba usvojiti preventivne mjere za uklanjanje mogućih oštećenja prouzročenih velikom bukom i naprezanjima uslijed vibracija; brinite se za održavanje stroja, nosite slušalice za zaštitu od buke, tijekom rada prave stanke.

30) Dulje izlaganje vibracijama može prouzročiti ozljede i poremećaje u krvožilnom i živčanom sustavu (poznate kao "Raynaudov fenomen" ili

"bijeli prsti"), naročito kod osoba koje boluju od poremećaja u cirkulaciji. Simptomi mogu zahvatiti ruke, zapešća i prste, a očituju se u gubitku osjeta, utrnulosti, svrbeži, boli, blijedenju ili strukturalnim promjenama na koži. Na takva stanja mogu negativno utjecati niske okolne temperature i/ili prekomjerno stiskanje ručki. Kod pojave tih znakova potrebno je skratiti vrijeme uporabe stroja i obratiti se liječniku.

D) ODRŽAVANJE I SKLADIŠTENJE

1) POZOR! – Skinite kapicu svjeće i pročitajte upute za nju prije početka vršenja bilo kakvog zahvata čišćenja ili održavanja. Nosite odgovarajuću odjeću i radne rukavice u svim situacijama koje mogu biti opasne po ruke.

2) POZOR! – Stroj se ne smije koristiti ako su dijelovi istrošeni ili oštećeni. Pokvarene ili oštećene dijelove treba zamijeniti, a nikad popravljati. Koristite samo originalne rezervne dijelove: uporaba neoriginalnih i/ili nepravilno montiranih rezervnih dijelova ugrožava sigurnost stroja, može prouzročiti nesreće ili tjelesne ozljede i oslobađa Proizvođača od bilo kakve obaveze ili odgovornosti.

3) Sve zahvate vezane za održavanje i podešavanje koji nisu opisani u ovom priručniku mora obaviti vaš prodavač ili specijalizirani centar, koji raspoložu potrebnim znanjem i opremom, kako bi se osiguralo pravilno izvršavanje posla i očuvala prvobitna sigurnost stroja. Zahvati izvršeni u neprimjerenim strukturama ili od strane nekvalificiranog osoblja poništavaju bilo koji oblik jamstva i bilo kakve obaveze ili odgovornosti proizvođača.

4) Nakon svake uporabe, odvojite kabel svjeće i provjerite da nema oštećenja.

5) Pazite na zategnutost matica i vijaka, kako biste bili sigurni da je stroj uvijek u sigurnim radnim uvjetima. Redovno održavanje osnovni je uvjet sigurnosti i održavanja učinkovitosti.

6) Redovito provjeravajte jesu li vijci reznog alata pravilno zategnuti.

7) Pri rukovanju, demontiranju ili ponovnom montiranju reznog alata nosite radne rukavice i stavite štitnik reznog alata.

8) Za vrijeme radova na podešavanju stroja, pazite da vam prsti ne ostanu ukliješteni između reznog alata i nepomičnih dijelova stroja.

9) Nemojte dodirivati rezni alat sve dok ne odvojite kabel svjeće i dok se rezni alat potpuno ne zaustavi. Pazite za vrijeme vršenja zahvata na reznom alatu, jer se on može pomicati iako je kabel svjeće odvojen.

10) Često provjeravajte štitnik kako biste utvrdili istrošenost ili oštećenje. Ako je oštećen, zamijenite ga.

11) Zamijenite naljepnice na kojima se navode

upute i poruke s upozorenjima ako su oštećene.
12) Spremite stroj na djeci nedostupnom mjestu.
13) Ako u spremniku stroja ima benzina, nemojte ga spremati u prostoriju u kojoj bi benzinske pare mogle doći u dodir s plamenom, iskrom ili jakim izvorom topline.

14) Prije spremanja stroja u bilo kakvu prostoriju, pustite motor da se ohladi.

15) Kako bi se smanjio rizik od požara, održavajte stroj – a naročito motor – čist od ostataka trave, lišća ili viška masnoće; nemojte ostavljati posude s otpadnim materijalom od rezanja unutar prostorije.

16) Ako treba isprazniti spremnik, tu radnju izvršite na otvorenom i kad je motor hladan.

17) Prije odlaganja stroja, provjerite jeste li uklonili ključeve ili alat koji ste koristili pri održavanju.

E) PREOSTALI RIZICI

Usprkos poštivanju svih sigurnosnih propisa, mogu i dalje postojati i određeni preostali rizici koje nije moguće izuzeti. S obzirom na tipologiju i izvedbu stroja, moguće je predvidjeti sljedeće potencijalne opasnosti:

- Ozljeđe prstiju i ruku ako ih zahvati rezni alat koji se okreće
- Ozljeđe stopala ako ih udari rezni alat
- Ozljeđe očiju ako se ne nose nikakve zaštitne naočale (odbacivanje kamenja i zemlje)
- Oštećenje sluha ako se ne rabi nikakvo sredstvo za zaštitu od buke

F) PRIJEVOZ I PREMJEŠTANJE

1) Svaki put kad stroj treba premjestiti ili prevoziti potrebno je:

- Ugasiti motor, pričekati da se rezni alat zaustavi i skinuti kapicu svjećice;
- Postaviti štitnik reznog alata;
- Uхватiti stroj isključivo za ručke i usmjeriti rezni alat suprotno od smjera kretanja.

2) Kad se stroj prevozi nekim vozilom, treba ga namjestiti tako da ne predstavlja opasnost ni za koga te čvrsto blokirati kako bi se izbjeglo njegovo prevrtanje uz moguće oštećenje i ispuštanje goriva.

G) ZAŠTITA OKOLIŠA

1) Zaštita okoliša mora predstavljati bitan i prvenstveni vid uporabe stroja, u korist civilnog života kao i okoliša u kojem živimo. Izbjegavajte ometanje susjeda.

2) Strogo se pridržavajte lokalnih propisa o odlaganju ambalaže, ulja, benzina, filtera, propalih dijelova ili bilo kojeg drugog elementa štetnog za okoliš: te otpatke se ne smije bacati u smeće, nego ih treba razdvojiti i predati odgovarajućim

centrima za sakupljanje koji će se pobrinuti za recikliranje materijala.

3) Strogo se pridržavajte lokalnih propisa o odlaganju otpadnog materijala od rezanja.

4) U trenutku rashodovanja nemojte ostavljati stroj u okolišu nego ga predajte centru za sakupljanje, sukladno lokalnim propisima na snazi.

PRAVILA UPORABE

NAPOMENA – Slike navedene u tekstu nalaze se na str. iii i sljedećim ovog priručnika.

1. MONTAŽA STROJA

VAŽNO Stroj se isporučuje s pojedinim nemontiranim dijelovima i praznim spremnikom za mješavinu.

▲ POZOR! Pri rukovanju reznom glavom uvijek nosite čvrste radne rukavice. Posvetite maksimalnu pažnju montiranju komponenti kako se ne bi ugrozila sigurnost i učinkovitost stroja; u slučaju dvojbi obratite se svom prodavaču.

▲ POZOR! Raspakiranje i dovršavanje montaže treba izvršiti na ravnoj i čvrstoj površini, s dovoljno prostora za pomicanje stroja i ambalaže te služeći se uvijek prikladnim alatom.

Ambalažu treba odložiti sukladno lokalnim odredbama na snazi.

1.1 DOVRŠAVANJE STROJA (sl. 1)

- Namjestite gornji dio (1) prednje ručke pa stavite donju kapicu (2) pomoću vijaka (3), pazite da zadržite u položaju dva polu-umetka protiv vibracija (4).
- Prije zatezanja vijaka (3), pravilno okrenite ručku u odnosu na pogonsku cijev.
- Zategnite do kraja vijke (3).

1.2 MONTAŽA ŠTITNIKA (sl. 2)

- Skinite poklopac štitnika (1) sa završetka donjeg dijela osovine (2).
- Pričvrstite štitnik (3) na nosač (4) pomoću dostavljenih vijaka (5).

1.3 MONTAŽA I DEMONTAŽA GLAVE S REZNOM NITI (sl. 3)

a) Montaža

- Odgovarajućim ključem blokirajte okretanje osovine (1).
- Montirajte glavu s reznom niti (1) navijajući je u

smjeru kazaljke na satu.

b) Demontaža

- Odgovarajućim ključem blokirajte okretanje osovine (1).
- Odvijte glavu s reznom niti (2) **suprotno od smjera kazaljke na satu** i izvadite je.

1.4 MONTIRANJE OSOVINE (sl. 4)

- Izvucite zaporni klin (1) te potisnite donji dio osovine (2) sve dok ne osjetite da je zaporni klin (1) uskočio u otvor (3) na osovini. Uvlačenje možete olakšati laganim okretanjem donjeg dijela (2) u oba smjera; uvlačenje je potpuno kad je klin (1) sasvim uvučen.
- Po obavljenom uvlačenju, zategnite ručicu (4) do kraja.

2. PRIPREMA ZA RAD

2.1 PROVJERA STROJA

Prije početka rada, potrebno je:

- provjeriti da nema olabavljenih vijaka na stroju i na reznoj glavi;
- provjerite da se rezna glava nije oštetila;
- provjeriti je li filter zraka čist;
- provjerite jesu li štitnici dobro pričvršćeni i djelotvorni;
- provjeriti pričvršćenost ručki.

2.2 PRIPREMANJE MJEŠAVINE

Stroj je opremljen dvotaktnim motorom za koji je potrebna mješavina benzina i mazivog ulja.

VAŽNO *Uporaba čistog benzina oštećuje motor i dovodi do prekida jamstva.*

VAŽNO *U cilju održavanja učinkovitosti i jamčenja dugotrajnosti mehaničkih dijelova, koristite samo kvalitetna goriva i maziva.*

2.2.1 Karakteristike benzina

Koristite samo bezolovni benzin (zeleni benzin) s najmanje 90 oktana.

VAŽNO *Zeleni benzin koji se čuva dulje od 2 mjeseca može stvoriti talog u posudi. Uvijek koristite svježiji benzin!*

2.2.2 Karakteristike ulja

Koristite samo visokokvalitetno sintetičko ulje za dvotaktne motore.

Kod svog prodavača možete nabaviti ulja posebno namijenjena ovoj vrsti motora, a koja jamče

visoku zaštitu.

Uporaba takvog ulja omogućava mješavinu benzina i ulja u omjeru 40:1 tj. 2,5%.

2.2.3 Pripremanje i čuvanje mješavine

⚠ OPASNOST! *Benzin i mješavina su vrlo zapaljivi!*

- **Benzin i mješavinu čuvajte u posudama homologiranim za gorivo, na sigurnom mjestu i daleko od izvora topline ili otvorenog plamena.**
- **Posude ne ostavljajte na dohvata djece.**
- **Ne pušite za vrijeme pripremanja mješavine i ne udišite pare benzina.**

Pripremanje mješavine:

- u homologirani kanistar ulijte otprilike polovicu potrebne količine benzina;
- dodajte potrebno ulje, prema tablici;
- dolijte preostali benzin;
- zatvorite čep i dobro protresite.

VAŽNO *Mješavina je podložna starenju. Nemojte pripremati prevelike količine mješavine, kako se ne bi stvorio talog.*

VAŽNO *Posude s mješavinom i benzinom označite i držite odvojeno, kako ih u trenutku uporabe ne biste slučajno zamijenili.*

VAŽNO *Periodično čistite posude s benzinom i mješavinom kako biste odstranili eventualne taloge.*

2.3 DOLIJEVANJE GORIVA

⚠ OPASNOST! *Nemojte pušiti za vrijeme dolijevanja goriva i ne udišite pare benzina.*

⚠ POZOR! *Oprezno otvorite čep kanistra zbog mogućeg unutarnjeg tlaka.*

Prije dolijevanja:

- energično protresite kanistar s mješavinom;
- postavite stroj u stabilan položaj na ravnoj površini, s poklopcem spremnika okrenutim prema gore.
- Očistite poklopac spremnika i površinu oko njega, da za vrijeme dolijevanja ne bi ušla nečistoća.
- Oprezno otvorite poklopac spremnika i postupno ispustite tlak. Dolijevanje vršite pomoću lijevka, ali nemojte napuniti spremnik do vrha.

⚠ POZOR! *Uvijek zatvorite poklopac spremnika i dobro ga zategnite.*

▲ POZOR! *Odmah očistite sve tragove mješavine koja se eventualno prolila po stroju ili po tlu i nemojte pokretati motor sve dok se benzinske pare ne rasprše.*

3. KORIŠTENJE STROJA

3.1 POKRETANJE STROJA

▲ POZOR! *Stroj trebate pokretati najmanje 3 metra dalje od mjesta na kojem ste vršili dolijevanje goriva.*

Prije pokretanja motora:

- smjestite stroj u stabilnom položaju na tlu;

3.1.1 Pokretanje hladnog motora

▲ POZOR! *Pokretanje hladnog motora je pokretanje koje se vrši najmanje 5 minuta nakon zaustavljanja motora ili nakon dolijevanja goriva.*

Pokretanje stroja (sl. 5)

1. Namjestite prekidač (1) u položaj «I».
2. Aktivirajte starter okretanjem ručice (4) u položaj «B».
3. Pritisnite gumb uređaja za ubrizgavanje (primer) (5) 3-4 puta, da biste pospješili proces u rasplinjaču.
4. Pritisnite sigurnosnu ručicu (3), aktivirajte ručicu gasa (2) i zadržite je u položaju pomoću prekidača za srednji položaj (7), zatim otpustite sigurnosnu ručicu (3).
5. Čvrsto držite stroj na tlu, s jednom rukom na pogonskoj jedinici, kako za vrijeme pokretanja ne biste izgubili kontrolu (sl. 6).

VAŽNO *Pogonsku cijev ne smijete koristiti kao oslonac za ruku ili koljeno prilikom pokretanja, da ne bi došlo do deformacije.*

6. Polako povucite ručicu za pokretanje 10 – 15 cm tako da osjetite određeni otpor, a zatim povucite još nekoliko puta, sve dok ne začujete prve zvukove paljenja motora.

VAŽNO *Da uže ne bi puknulo, nemojte ga povlačiti do kraja niti po rubu otvora vodilice, a ručicu za pokretanje otpuštajte postupno, izbjegavajući naglo namotavanje užeta.*

7. Ponovno povucite ručicu za pokretanje, sve dok se ne postigne pravilno paljenje motora.

▲ POZOR! *Pokretanje stroja pomoću startera uzrokuje pomicanje rezne glave koje se zaustavlja tek kada isključite starter.*

8. nakratko aktivirajte gas (2), kako biste motor stavili na minimum, pomoću ručice (4) koja se automatski namješta u položaj «A».
9. Pustite motor da radi na minimumu barem 1 minutu prije nego što počnete koristiti stroj.

VAŽNO *Uzastopno povlačenje ručice užeta za pokretanje dok je starter uključen može izazvati gušenje motora i otežati njegovu pokretanje.*

U slučaju ugušenja motora, rastavite svjećicu, lagano povucite ručicu užeta za pokretanje kako biste odstranili višak goriva, zatim osušite elektrode svjećice i ponovno je montirajte na motor.

3.1.2 Pokretanje toplog motora

Za pokretanje toplog motora (odmah nakon njegovog zaustavljanja) slijedite točke 1 – 5 – 6 – 7 iz prethodnog postupka.

3.2 PODEŠAVANJE BRZINE REZNE GLAVE (sl. 5)

Brzina rezne glave se podešava pomoću upravljačkog elementa gasa (2), smještenog na stranoj ručki (6).

Gas možete aktivirati samo ako istovremeno pritisnete i ručicu za blokiranje (3).

Gibanje se s motora prenosi na pogonsku osovinu putem centrifugalne spojke koja sprječava pomicanje osovine dok motor radi na minimumu.

▲ POZOR! *Rezna glava se ne smije pomicati kad je motor na minimumu. Ako se rezna glava pomiče dok je motor na minimumu, morate se obratiti svom prodavaču radi ispravnog podešavanja motora.*

Ispravna radna brzina postiže se pomoću ručice gasa (2) pritisnute do kraja hoda.

VAŽNO *Tijekom prvih 6 – 8 sati rada stroja ne preporučuje se korištenje motora na najvećem broju okretaja.*

3.3 ZAUSTAVLJANJE STROJA (sl. 5)

Za zaustavljanje stroja:

- otpustite upravljački element gasa (2) i pustite da se motor okreće na minimumu nekoliko sekundi;
- namjestite prekidač (1) u položaj «O».

▲ POZOR! *Reznoj glavi je potrebno nekoliko sekundi da se zaustavi nakon postavljanja gasa na minimum.*

4. NAČINI I TEHNIKE RADA

U cilju poštivanja drugih i čuvanja okoliša:

- izbjegavajte ometanje.
- Strogo se pridržavajte lokalnih propisa o odlaganju otpadnog materijala od rezanja.
- Strogo se pridržavajte lokalnih propisa o odlaganju ulja, benzina, istrošenih dijelova i svih drugih elemenata štetnih za okoliš.

▲ POZOR! *Za vrijeme rada nosite odgovarajuću odjeću. Kod svog prodavača možete dobiti sve informacije o najprikladnijoj zaštitnoj opremi koja pruža sigurnost pri radu.*

4.1 NAČIN KORIŠTENJA STROJA

▲ POZOR! *Za vrijeme rada, stroj treba uvijek čvrsto držati objema rukama, pri čemu se pogonska jedinica mora nalaziti s desne strane tijela, a rezni sklop ispod razine pojasa.*

Prije nego što po prvi puta pristupite kosidbi, uputno je steći dovoljno poznavanje stroja i najpovoljnijih tehnika košnje. U tu svrhu, vježbajte pravilno stavljanje zaštitnih pojaseva, čvrsto držanje stroja i pokrete koji se zahtijevaju prilikom rada.

Glava s reznom niti je pogodna za uklanjanje visoke trave i travnate vegetacije u blizini ograda, zidova, temelja, nogostupa, oko stabala itd. ili za konačno čišćenje određene površine u dvorištu.

▲ POZOR! *Na ovom stroju je zabranjena uporaba metalnih ili krutih noževa bilo kakve vrste.*

▲ POZOR! *Koristite SAMO najlonske niti. Uporaba metalnih niti, plastificiranih metalnih niti i/ili niti koje ne odgovaraju reznoj glavi može prouzročiti teške ozljede i povrede.*

Tijekom uporabe uputno je s vremena na vrijeme zaustaviti motor i odstraniti travu obavijenu oko stroja, kako bi se izbjeglo pregrijavanje pogonske cijevi prouzročeno travom koja se zapleće ispod štitnika.

Zapletenu travu odstranite pomoću odvijača, tako da omogućite pravilno hlađenje šipke.

▲ POZOR! *Stroj s nagnutom glavom s reznom niti ne smije se upotrebljavati za metenje. Snaga motora može izazvati odbacivanje predmeta i sitnog kamenja na udaljenost od 15 i više metara te prouzročiti štetu ili ozljede osobama.*

a) Sječa u pokretu (košnja) (sl. 7)

Krećite se ravnomjerno, praveći lučne zamahe kao pri radu klasičnom kosom, pri čemu ne smijete naginjati glavu s reznom niti.

Najprije na manjoj površini pokušajte pokositi na točnu visinu, a zatim ujednačite visinu držeći glavu s reznom niti uvijek na istoj udaljenosti od tla. U težim situacijama može biti korisno nagnuti glavu s reznom niti za otprilike 30° ulijevo.

▲ POZOR! *Nemojte raditi na ovaj način ako postoji opasnost od odbacivanja predmeta koji bi mogli nanijeti štetu osobama, životinjama ili stvarima.*

b) Precizna sječa (orezivanje)

Stroj treba držati malo nagnut, tako da donji dio glave s reznom niti ne dodiruje tlo, a pravac sječe bude smješten na željenom mjestu, pri čemu rezna glava mora uvijek biti udaljena od rukovatelja.

c) Sječa u blizini ograda/temelja (sl. 8)

Glavu s reznom niti treba polako i blagim pokretima približiti ogradi, okolčenju, stijeni, zidu itd., bez jakog udaranja.

Ako rezna nit udari u čvršću prepreku može se raspuknuti ili istrošiti; ako se pak zaplete u ogradi, može se naglo prekinuti.

U svakom slučaju, sječa uz nogostupe, temelje, zidove itd. može prouzročiti trošenje rezne niti veće od normalnog.

d) Sječa oko stabala (sl. 9)

Krećite se uokolo stabla, s lijeva na desno, i polako se približavajte deblu kako rezna nit ne bi udarila u stablo, pri čemu glavu s reznom niti treba držati malo nagnutu prema naprijed.

Imajte na umu da najlonska nit može prerezati ili oštetiti nisko šiblje te da se udarcem najlonske niti u stabljiku grma ili u deblo s mekom korom biljci može nanijeti teška šteta.

e) Podešavanje dužine rezne niti tijekom rada (sl. 10)

Ovaj je stroj opremljen reznom glavom "Tap & Go".

Da biste izvukli novu nit, namjestite motor na najveću brzinu i udarite reznom glavom s niti o tlo; nit izlazi automatski, pri čemu rezač odreže višak niti.

4.2 ZAVRŠETAK RADA

Nakon završetka rada:

- zaustavite stroj kao što se prethodno navodi (vidi 3.3).

5. REDOVNO ODRŽAVANJE

Pravilno održavanje od bitnog je značaja za dugotrajno očuvanje prvobitne učinkovitosti i sigurnosti stroja.

▲ POZOR! *Prilikom radnji održavanja:*

- *odvojite kapicu svječiće.*
- *Pričekajte da se motor dovoljno ohladi.*
- *Ne bacajte ulje, benzin ili druge zagađujuće tvari u okoliš.*

5.1 SKLADIŠTENJE

Nakon svakog završetka rada detaljno očistite prašinu i trunke sa stroja, uvjerite se da nema oštećenih dijelova i zamijenite neispravne dijelove. Stroj treba čuvati na suhom mjestu, zaštićenom od vremenskih nepogoda te s pravilno montiranim štitnikom.

5.2 ČIŠĆENJE MOTORA I PRIGUŠIVAČA

Kako bi se smanjila opasnost od požara, krilca cilindra često čistite stlačenim zrakom i odstranite piljevinu, grančice, lišće ili ostale trunke iz područja prigušivača.

5.3 POKRETAČKI SKLOP

Da bi se izbjeglo pregrijavanje i šteta na motoru, usisne rešetke za zrak za hlađenje treba uvijek čistiti i odstranjivati piljevinu i trunke.

Ako uočite znakova istrošenosti užeta za pokretanje, kontaktirajte svog prodavača radi zamjene.

5.4 PRIČVRŠĆENJA

Periodično prekontrolirajte zategnutost svih vijaka i matica te pričvršćenost ručki.

5.5 ČIŠĆENJE FILTERA ZRAKA (sl. 11)

VAŽNO *Čišćenje filtera zraka je bitno za dobar rad i trajnost stroja. Nemojte raditi bez filtera ili s oštećenim filterom, da ne biste prouzročili nepopravljivu štetu na motoru.*

Čišćenje se mora vršiti svakih 15 sati rada.

Postupak čišćenja filtera

- Odvijte kuglicu (3), skinite poklopac (1) i izva-

dite uložak filtera (2).

- Operite uložak filtera (2) vodom i sapunom. Nemojte koristiti benzin ili druga otapala.
- Ostavite filter da se osuši na zraku.
- Ponovno montirajte uložak filtera (2) i poklopac (1) te potpuno zategnite kuglicu (3).

5.6 KONTROLA SVJEČICE (sl. 12)

Periodično demontirajte i očistite svječicu te uklonite eventualni talog žičanom četkicom. Provjerite i podesite pravilan razmak između elektroda.

Ponovno montirajte svječicu i zategnite je do kraja dostavljenim ključem.

U slučaju izgorjelih elektroda ili oštećenog izolatora, svječicu treba zamijeniti drugom istih karakteristika i općenito svakih 100 sati rada.

5.7 ZAMJENA NITI U REZNOJ GLAVI (sl. 13)

- Postupite slijedom naznačenim na slici.

5.8 OŠTRENJE REZAČA NITI (sl. 14)

- Izvadite rezač niti (1) iz štitnika (2) tako da odvijete vijke (3).
- Pričvrstite rezač niti u škripac, a zatim ga naoštrite pomoću pljosnate turpije, pazeći da održite prvobitni kut rezanja.
- Ponovno montirajte rezač u štitnik.

5.9 DULJE NEKORIŠTENJE

VAŽNO *Ako ne predviđate koristiti stroj u razdoblju duljem od 2 – 3 mjeseca, potrebno je izvršiti određene postupke kako bi se izbjegle poteškoće pri ponovnom radu ili trajna šteta na motoru.*

Prije spremanja stroja:

- ispraznite spremnik goriva;
- pokrenite motor i pustite ga da radi na minimumu sve dok se ne zaustavi, tako da se potroši svo gorivo preostalo u rasplinjaču.
- Prije spremanja stroja ostavite motor da se ohladi.

Pri ponovnom stavljanju stroja u pogon, pripremite stroj kao što se navodi u poglavlju "2. Priprema za rad".

6. IZVANREDNO ODRŽAVANJE

Ove zahvate treba izvršiti isključivo vaš prodavač.

Zahvati izvršeni u neprimjerenim strukturama ili od strane nekvalificiranog osoblja poništavaju bilo koji oblik jamstva.

6.1 PODEŠAVANJE MINIMUMA

▲ POZOR! *Ako se rezna glava pomiče dok je motor na minimumu, morate se obratiti svom prodavaču radi ispravnog podešavanja motora.*

6.2 PODEŠAVANJE RASPLINJAČA

Rasplinjač je tvornički podešen tako da se postiže maksimalni učinak u svim situacijama korištenja, uz minimalnu emisiju štetnih plinova i poštujući važeće propise.

U slučaju nedostatnog učinka, obratite se svom prodavaču radi provjere rada rasplinjača i motora.

7. DIJAGNOSTIKA

Što učiniti ako...	
Izvor problema	Korektivna radnja
1. Motor se ne pokreće ili ne ostaje upaljen	
Nepravilan postupak pokretanja	Slijedite upute (vidi 3. pog.)
Priljava svjećica ili pogrešan razmak između elektroda	Provjerite svjećicu (vidi 5. pog.)
Začepljen filter zraka	Očistite i/ili zamijenite filter (vidi 5. pog.)
Problemi pri izgaranju	Kontaktirajte svog prodavača
2. Motor se pokreće, ali ima premalu snagu	
Začepljen filter zraka	Očistite i/ili zamijenite filter (vidi 5. pog.)
Problemi pri izgaranju	Kontaktirajte svog prodavača
3. Motor nepravilno radi ili nema snage pod opterećenjem	
Priljava svjećica ili pogrešan razmak između elektroda	Provjerite svjećicu (vidi 5. pog.)
Problemi pri izgaranju	Kontaktirajte svog prodavača
4. Motor pretjerano dimi	
Pogrešan sastav mješavine	Pripremite mješavinu prema uputama (vidi 2. pog.)
Problemi pri izgaranju	Kontaktirajte svog prodavača
5. Rezna glava se pomiče kad je motor na minimumu	
Pogrešno podešeno izgaranje	Kontaktirajte svog prodavača
6. Stroj počinje nepravilno vibrirati	
Oštećenje ili olabavljeni dijelovi	Zaustavite stroj i odvojite kabel svjećice Utvrđite eventualna oštećenja Kontrolirajte ima li olabavljenih dijelova i zategnite ih Pobrinite se za izvršavanje provjera, zamjena ili popravaka u specijaliziranom centru



TARTALOMJEGYZÉK

Ismerkedjen meg a géppel!	1
Biztonsági előírások	2
Használati szabályok	5
1. A gép összeszerelése	6
2. Munkára történő előkészület	6
3. A gép használata	7
4. Munkamódszerek és technikák	8
5. Rendszeres karbantartás	9
6. Rendkívüli karbantartás	10
7. Hibakeresés	11

HOGYAN KELL A HASZNÁLATI UTASÍTÁST ÉRTELMEZNI

A használati utasítás szövegében a különlegesen fontos információkat tartalmazó fejezeteket különböző fokozatokban emeltük ki, melyek jelentését az alábbiakban ismertetjük:

MEGJEGYZÉS vagy

FONTOS Az előző részekben feltüntetettetre vonatkozó pontosításokat, vagy egyéb információt tartalmaz a célból, hogy segítsen elkerülni a gép megrongálódását, illetve egyéb károk okozását.

▲ FIGYELEM! Saját magán vagy másokon okozható sérülések kockázata a szabályok be nem tartása esetén.

▲ VESZÉLY! Saját magán vagy másokon okozható súlyos illetve életveszélyes balesetek kockázata a szabályok be nem tartása esetén.

ISMERKEDJEN MEG A GÉPPEL!

MEGJEGYZÉS - A hivatkozott ábrák a jelen használati útmutató ii. oldalán találhatóak.

A GÉP LEÍRÁSA ÉS ALKALMAZÁSI TERÜLETEI

Ez a gép kerti kismotoros, pontosan hobbikertészeti alkalmazású, robbanómotoros hordozható szegélynyíró.

LA gép lényegében egy motorból áll, mely egy csőbe szerelt hajtóműtengelyen keresztül működésbe hozza a huzaltár fejből álló vágóegységet.

A gépkezelő egy heveder segítségével tartja kézben a gépet, és a vágóegységtől való biztonságos távolságra elhelyezkedve működtetheti a fő vezérléseket.

szagos távolságra elhelyezkedve működtetheti a fő vezérléseket.

Rendeltetésszerű használat

Ezt a gépet az alábbi célokra terveztük és készítettük:

- nem fás fű és növény nyírása nylon szál segítségével (például ágyások, ültetvények, falak, kerítések mentén, vagy kis terjedelmű zöldterületeken a fűnyíróval végzett munka végső simítása gyanánt).

Felhasználói célcsoport

Ez a gép fogyasztói, azaz nem professzionális használatra készült. Ez a gép hobbikertészeti alkalmazásra készült.

Nem rendeltetésszerű használat

A fentiekől eltérő bármilyen más használat veszélyes lehet és személyi és/vagy tárgyi károkat okozhat. Helytelen használatnak minősülnek az alábbiak (példaként és nem kizárólagosan):

- a gép seprésre való használata;
- sövények igazítása vagy egyéb olyan munkálatok, melyek során a vágóegységet nem a tálaj szintjén használják;
- a gép használata a gépkezelő övmagassága fölé emelt vágóegységgel;
- gép használata nem növényi eredetű anyag vágására;
- egy személynél többen alkalmazzák a gépet.

A GÉP AZONOSÍTÓ CÍMKÉJE ÉS ALKATRÉSZEI

1. Zajteljesítmény szint
2. Minőségazonossági jelzés
3. Gyártás éve
4. A gyártó referencia modellje
- 4a. Gép modell
5. Gyártási szám
6. A gyártó neve és címe
7. Kibocsátási szám
8. Cikkszám

11. Motor egység
12. Hajtóműrúd
13. Hajtóműrúd vég
14. Huzaltár fej
15. Vágóegység védőburkolat
16. Elülső markolat

- 17. Hátsó markolat
- 18. Gyertya

- 31. Motor leállító kapcsoló
- 32. Gázkar
- 33. Gázkar rögzítő
- 34. Indítógomb
- 35. Szívató (Starter)
- 36. Indító egység vezérlő (Primer)
- 37. Gázkar szabályozó (ha van)
- 38. Üzemanyag-keverék tartály tanksapka

A példa megfelelőségi nyilatkozat a használati útmutató utolsó előtti oldalán található.

A MAGYARÁZÓ JELZÉSEK LEÍRÁSA (ahol vannak)

- 41. Keverék tartály
- 42. Motor leállító kapcsoló állás
a = leállítás
b = menet
- 43. Szívató (Starter)
- 44. Indító egység vezérlő (Primer)
- 45. A vágóegység forgási iránya

BIZTONSÁGI ELŐÍRÁSOK

A gépet körültekintően kell használni! E célből a gépen különböző piktogramokat tüntettünk fel, melyek a legfontosabb használati óvintézkedésekre figyelmeztetnek. Jelentésük az alábbiakban kerül feltüntetésre. Javasoljuk továbbá, hogy olvassa el figyelmesen a jelen használati utasítás megfelelő fejezetében feltüntetett biztonsági előírásokat.

Cserélje ki a sérült vagy olvashatatlan címkéket.

- 51. Figyelem! Veszély. Ha nem megfelelően használja ezt a gépet, veszélyes lehet saját magára és másokra nézve.
- 52. Mielőtt használatba venné a gépet, olvassa el a használati utasítást.
- 53. A gép használója mindennapos, folyamatos, normál körülmények közötti használat esetén 85 dB (A) értéknek megfelelő, vagy annál magasabb zajszintnek teheti ki magát. Viseljen hallásvédő eszközöket, védőszemüveget és -sisakot.
- 54. Kidobás veszély! A gép használata alatt tilos bármilyen személynek vagy háziállatnak 15 méteres távolságon belül tartózkodnia!
- 55. A vágóegység maximális sebessége. Csak megfelelő vágóegységet használjon.
- 56. Ne használjon hegyes, fém vagy merev végőlapokat, illetve kőfűrészlapot.
- 57. Ezen a gépen csak egy huzaltár fej használható.

- 58. Figyelem! A benzin gyúlékony! Hagyja kihűlni a motort legalább 2 percig, mielőtt az utántöltést végezné.
- 59. Figyelem! Tartózkodjon a meleg felületektől távol.

BIZTONSÁGI ELŐÍRÁSOK gondosan betartandók

A) BETANÍTÁS

- 1) FIGYELEM! Olvassa el figyelmesen a jelen utasításokat gép használata előtt! Ismerje meg a kezelőszerveket, és sajátítsa el e gép kezelését. Tanulja meg a motor gyors leállítását. Őrizzon meg minden figyelmeztetést és útmutatást, hogy a későbbiekben is át tudja őket tekinteni.
- 2) Tilos gyermekekre bízni a gép használatát, illetve olyan személyre, aki nem ismeri a gép kezelésére vonatkozó útmutatásokat. A helyi törvények szabályozhatják a gép használatához előírt minimális életkort.
- 4) Soha ne használja a gépet, ha a közelében emberek – különösen gyerekek – vagy állatok tartózkodnak!
- 5) Soha ne használja a gépet, ha a kezelő fáradt vagy nem érzi jól magát, illetve ha gyógyszer, kábítószer, alkohol vagy más olyan szerek hatása alatt áll, melyek reflexeit és figyelmét károsan befolyásolják.
- 6) Ne feledje, hogy a gép kezelője vagy használója felelős a más személyeket ért balesetekért és váratlan eseményekért, illetve azok tulajdonában keletkező károkért. A felhasználó felelőssége a munkaterület talajviszonyaiból eredő potenciális veszélyek felmérése, valamint a saját és mások biztonsága garantálásához szükséges óvintézkedések alkalmazása, különösen lejtő vagy emelkedő, egyenetlen, csúszós vagy bizonytalan területeken.
- 7) Ha harmadik személynek átadja vagy kölcsönadja a gépet, győződjön meg arról, hogy az elolvasta a jelen használati utasításba foglalt tudnivalókat.
- 8) Mielőtt első alkalommal végezne fűnyírási munkálatokat, célszerű jártasságot szerezni a gép használatát és a nyírási technikáit illetően, a biztonsági heveder megfelelő magára vételével, a gép határozott megtartásával és a munka által megkívánt mozgások gyakorlásával.

B) ELŐKÉSZÍTŐ MŰVELETEK

- 1) Munka közben olyan megfelelő öltözetet kell hordani, mely nem akadályozza a használatot.
 - Hordjon testhezálló védőruhát, rezgésgátló kesztyűt, védőszemüveget, porvédő maszkot, sisakot, fülvédőt és csúszásgátló talppal ren-

delkező vágásbiztos cipőt.

- Ne használjon sálát, köpenyt, nyakláncot vagy bármilyen lelógó vagy széles kellékeket, melyek beakadhatnak a gépbe.
- Ha hosszú a haja, kösse megfelelően össze.
- 2) Vizsgálja jól át a munkavégzés területét és távolítsa el minden olyan tárgyat, melyet a gép kidobhat, vagy amelyek sérüléseket okozhatnak a vágóegységen (kövek, gallyak, vashuzalok, csontok, stb.).
- 3) Használat előtt végezzen egy általános ellenőrzést a gépen és különösen az alábbiakra fordítson figyelmet:
 - A gázkarnak és a biztonsági karnak szabadon kell mozognia és nem erőltetetten, továbbá kiengedésüket követően automatikusan és gyorsan kell a semleges helyzetbe visszatérniük;
 - A gázkarnak rögzített helyzetben kell maradnia, ha nem nyomják le a biztonsági kart;
 - A motort leállító kapcsolónak könnyen kell egyik helyzetből a másikba mozdulnia;
 - Az elektromos vezetékeknek és különösen a gyertya vezetékének épnek kell lenniük szikraképződések elkerülése érdekében, és a gyertyasapkát megfelelően kell a gyertyára szerelni;
 - A gép markolatait és védőrészeit tisztán kell tartani, és azoknak szilárdan kell a géphez rögzülniük;
 - Ellenőrizze a markolatok és a biztonsági heveder csatlakozási pontjának megfelelő elhelyezkedését, valamint a gép megfelelő egyensúlyát.
 - Győződjön meg arról, hogy a védőrészek a használt vágóeszközhöz megfelelőek legyenek továbbá, hogy helyesen legyenek felszerelve;
 - A vágóegységen nincsenek-e károsodás jelei. Ellenőrizze, hogy a vágóegység nem kopott-e el vagy nem károsodott-e. A gép kiegyensúlyozásának érdekében cserélje ki a sérült vagy kopott vágóegységet. Az esetleg szükséges javításokat szakszerviz végezze.
- 4) FIGYELEM! VESZÉLY! A benzin tűzveszélyes.
 - Az üzemanyagot az ezen típusú használatra előírányzott megfelelő kannákban tárolja;
 - Az üzemanyagot egy tölcser segítségével töltsen be, kizárólag a szabadban és ne dohányozzon a művelet végzése közben, illetve amikor az üzemanyaggal dolgozik;
 - Lassan nyissa ki tanksapkát és hagyja, hogy a belső nyomás fokozatosan kerüljön kieresztésre;
 - Az üzemanyagot mindig a motor indítása előtt töltsen a gépbe; járj, vagy meleg motornál ne nyissa ki a tanksapkát és ne töltsön be üzemanyagot;

- Ha a benzin kifolyt, ne indítsa el a motort, hanem távolítsa el a gépet arról a területről, ahol ez történt és kerülje az olyan eszközök használatát, melyek tüzet okozhatnak egészen addig, amíg az üzemanyag el nem párolgott és a benzingőz szét nem oszlott;
 - Tankolás után a tanksapkát és a tartály dugóját gondosan csavarja vissza a helyére és alaposan húzza meg.
 - A gépre vagy a földre került minden benzinnyomot távolítsa onnan azonnal el;
 - Ne indítsa el a gépet azon a helyen, ahol az üzemanyag utántöltését végezte; a motor indítását az üzemanyag töltés helyétől legalább 3 méteres távolságra végezze
 - Kerülje az üzemanyagnak a gépkezelő ruhájával történő érintkezését, és ha ez mégis megtörtént volna, öltözzön át, mielőtt a motort elindítaná;
- 5) A sérült vagy károsodott kipufogót cserélje ki.

C) HASZNÁLAT KÖZBEN

- 1) A motort ne működtesse zárt térben, mivel veszélyes mennyiségű szénmonoxid kerülhet a levegőbe.
- 2) Kizárólag nappal vagy jó világítás és megfelelő látási viszonyok mellett dolgozzon. Tartson távol a munkavégzés területétől más személyeket, gyermekeket, állatokat.
- 3) Biztos és stabil helyzetet vegyen fel, és legyen nagyon óvatos:
- 4) Amennyire csak lehet, kerülje a vizes vagy csúszós talajon, illetve a túl egyenetlen vagy meredek földön történő munkavégzést, mely nem garantálja a kezelő stabil helyzetét munka közben;
- 5) Győződjön meg mindig arról, hogy lejtős felületeken rendelkezzen biztos támaszponttal.
- 6) Soha ne fusson, hanem gyalogoljon.
- 7) Figyeljen a talaj egyenetlenségeire és esetleges akadályokra.
- 8) A munka során mindig a lejtőre/emelkedőre merőlegesen kell haladni, és sohasem azaz párhuzamosan, különösen ügyeljen irányváltoztatáskor, tartózkodjon mindig a vágóegység mögött.
- 9) A gépet nem használhatják azok, akik nem képesek azt két kézzel erősen megtartani és/vagy munka közben nem tudnak két lábon stabilan egyensúlyban maradni.
- 10) A gépet egyszerre egynél több személy nem használhatja.
- 11) Munkavégzés közben a gépet mindig erősen két kézzel kell tartani úgy, hogy a motor a test jobb oldalán legyen, a vágóegység pedig a derekőv vonala alatt.
- 12) Amikor a gépet közút mellett használja,

ügyeljen a járműforgalomra.

13) Soha ne használja a gépet, ha hiányoznak róla a védőeszközök vagy ha azok károsodtak.

14) Tartsa mindig távol a kezét és a lábát a vágóegységtől az elindításkor és a gép használata során egyaránt.

15) A szál hosszának levágására alkalmazott eszközök esetében ügyeljen a sérülésveszélyre. Az új szál kiengedését követően állítsa vissza a gépet munkavégzési állásba, mielőtt elindítaná a motort.

16) Ügyeljen a vágóegység által esetlegesen okozott tárgyak kivetésére.

17) Figyelem: a vágóelem a motor kikapcsolása után tovább forog.

18) A motort szilárdan rögzített gép mellett indítsa el:

- Győződjön meg arról, hogy más személyek legalább 15 méteres távolságra tartózkodjanak a gép hatósugarától és legalább 30 méterre komolyabb vágást igénylő műveletek esetén;

- ne irányítsa a kipufogót, tehát a kipufogógáz gyűlékony anyagok felé.

19) Ne változtasson a motor alapbeállításán, ne járassa különösen magas fordulatszámon.

20) Ne vesse alá a gépet túlságos erőfeszítésnek és ne használjon kis gépet nehéz munkák végrehajtásához; a megfelelő gép használata csökkenti a lehetséges veszélyeket, és javítja a munka minőségét.

21) Ellenőrizze, hogy a gép minimális fordulatszámra állítsa be a motort, hogy az ne tegye lehetővé a vágóegység mozgását továbbá, hogy gáz adása után a motor gyorsan visszatérjen a minimális fordulatszámra.

22) Munkavégzés közben tartsa a gépet mindig a biztonsági hevederre csatlakoztatva.

23) Állítsa le a motort:

- Minden egyes alkalommal, amikor a gépet érintetlenül hagyja;

- Mielőtt üzemanyagot tölt a gépbe;

- Munkavégzési zónák közötti helyváltoztatás közben.

24) Állítsa le a motort és húzza ki a gyertya vezetékét:

- A gép ellenőrzése, tisztítása előtt, vagy mielőtt azon valamilyen munkát végez;

- Idegen test beszívását követően. Ellenőrizze, hogy történt-e károsodás a gépen, és végezze el a szükséges javításokat, mielőtt újból használatba venné a gépet;

- Amennyiben a gép rendellenes módon vibrálni kezd (azonnal derítse ki a vibrálás okát, és küszöbölje ki, illetve keressen fel egy szakszervizt).

- Amikor a gépet nem használja.

25) Kerülje a gép használatát olyan környezetben és a nap azon időszakában, ahol és amikor

ez másokat zavarhat.

26) A tűzveszély elkerülése érdekében ne hagyja a meleg motorú gépet levelek között, a száraz fűben vagy más gyúlékony anyag közelében.

27) Soha ne szereljen fel fém vágóeszközöket. Ezzel a géppel tilos bármilyen típusú fém, vagy merev vágólapok használatát.

28) FIGYELEM - Abban az esetben, ha a munka során géphiba vagy baleset történik, állítsa le azonnal a motort és távolítsa el a gépet, hogy ne okozhasson további károkat; amennyiben a kezelő vagy más személyek sérülését okozó baleset történt, nyújtson elsősegélyt az adott helyzetnek legmegfelelőbb módon és forduljon az illetékes egészségügyi intézményhez a szükséges ellátásért. Távolítsa el gondosan az esetleges törmelékkelet, melyek jelenléte károkat, személyek vagy állatok sérülését okozhatja.

29) FIGYELEM - A jelen útmutatóban megadott zajszint- és vibrációértékek a gép legnagyobb használati értékei. A nem egyensúlyban levő vágóelem használata és a karbantartás elhanyagolása jelentősen befolyásolják a zajkibocsátást és a vibrációt. Ezért szükséges biztosítani azokat a megelőző intézkedéseket, melyek révén megszüntethetők a magas zajszint és a vibráció okozta lehetséges károsodások; valamint gondoskodni kell a gép karbantartásáról, fülvédőt kell viselni és a munka során szüneteket kell tartani.

30) A rezgéseknek történő hosszú időn keresztül kitétel neurovaszkuláris zavarokat és sérüléseket okozhat (ismertebb nevén „Raynaud-jelenség” vagy „fehér kéz”) főleg annál, aki keringési zavarokban szenved. A tünetek a kezet, a csuklót és az ujjakat érintik, csökken az érzékenyséjük, zsibbadtak, viszketnek, fájnak, elszíntelenednek, vagy a bőr szerkezete módosul. Ezeket a hatásokat csak növeli az alacsony környezeti hőmérséklet és/vagy a markolatok túlzott szorítása. A tünetek megjelenésekor csökkenteni kell a gép használatának idejét, és orvoshoz kell fordulni.

D) KARBANTARTÁS ÉS TÁROLÁS

1) FIGYELEM! - A gyertyasípkát távolítsa el a gyertyáról és olvassa el a vonatkozó kezelési útmutatót minden tisztítási vagy karbantartási művelet végzése előtt. Viseljen megfelelő ruházatot és védőkesztyűt az összes olyan helyzetben, mikor a keze veszélynek van kitéve!

2) FIGYELEM! - Soha ne használja a gépet koptott vagy sérült alkatrészekkel. A meghibásodott vagy sérült alkatrészeket ne javítsa, hanem cserélje ki. Csak eredeti cserealkatrészeket használjon: a nem eredeti illetve helytelenül felszerelt cserealkatrészek használata veszélyeztetheti a gép biztonságát, balesetet vagy személyi

sérüléseket okozhat, továbbá felmenti a gyártót a mindennemű kötelezettség és felelősség alól.

3) A használati utasításban le nem írt összes beállítását, valamint karbantartási műveletet márkakereskedőjénél vagy egy szakszervizben kell elvégeztetni, ahol rendelkeznek a tökéletes munka elvégzéséhez szükséges tudással és felszereléssel, és nem változtatják meg a gép eredeti üzembiztonsági szintjét. Nem megfelelő műhelyekben, vagy nem szakember által végzett műveletek a jótállás bármely formájának elévülését és a gyártó mindennemű felelősség alóli mentesülését vonják maguk után.

4) Minden egyes használat után kösse le a vezetékét a gyertyáról és ellenőrizze az esetleges sérüléseket.

5) A csavarokat és a csavaranyákat mindig tartsa meghúzva, hogy a gép mindig üzembiztos legyen. Alapvető fontosságú a rendszeres karbantartás a gép biztonságos működése és állandó teljesítményszintje érdekében.

6) Rendszeresen ellenőrizze, hogy a vágóegység csavarjai megfelelően meg vannak-e szorítva.

7) Viseljen védőkesztyűt és szerelje fel a védőrészt a vágóegység kezelése, le- vagy felszerelése során.

8) A gép beállítási műveletei során ügyeljen arra, hogy az ujjai ne szoruljanak be a vágóegység és a gép rögzített részei közé.

9) Ne érjen a vágóegységhez, amíg le nem kötötte a vezetékét a gyertyáról, és amíg a vágóegység forgása teljesen le nem állt. A vágóegységen végzett beavatkozások során ügyeljen arra, hogy a vágóegység akkor is mozoghat, amikor a gyertya vezetékét le van kötve.

10) Gyakran ellenőrizze a védőrészt, így meggyőződhet arról, hogy kopott-e illetve sérült-e. Cserélje ki, ha sérült.

11) Ha károsodtak, cserélje ki a figyelmeztetést és utasítást jelentő öntapadó címkéket.

12) A gépet gyermekek számára nem hozzáférhető helyen tárolja.

13) A tűzveszély elkerülése érdekében a gépet ne raktározza benzinnel teli tartállyal olyan zárt helyen, ahol a benzingőz láng, szikra vagy erős hőforrás közelében begyulladhatna.

14) Hagyja kihűlni a motort, mielőtt a gépet bárhol elhelyezné.

15) Tűzesetek elkerülése végett távolítsa el a fű maradványt, a leveleket illetve a felesleges ke-nőanyagot a gépből, főként a motorból. Ne hagyjon levágott növényzetet tartalmazó tárolóedényeket zárt helyiségekben!

16) Amennyiben a tankot le kell ürítenie, ezt hideg motor mellett és a szabadban végezze.

17) Mielőtt eltenné a gépet, győződjön meg arról, hogy a karbantartáshoz használt kulcsokat illetve szerszámokat eltávolította-e.

E) FENNMARADÓ KOCKÁZATOK

A biztonsági előírások betartása ellenére is fennmaradhatnak bizonyos további kockázatok, melyeket nem zárhatunk ki. A gép típusa és felépítése alapján az előre látható potenciális veszélyek a következők:

- A vágóegység forgásakor az ujjak és kéz sérülése.
- A vágóegységbe ütköző láb sérülése.
- A szem sérülése, ha nem visel védőszemüveget (kavicsok és földrögök felcsapódása).
- Halláskárosodás, ha nem visel zajvédő felszerelést

F) SZÁLLÍTÁS ÉS MOZGATÁS

1) Minden alkalommal, amikor a gépet mozgatni, vagy szállítani kell:

- Kapcsolja ki a motort, várja meg a vágóegység leállítását, szerelje le a gyertyasípkát;
- Helyezze fel a vágóegység védőrészt;
- Fogja meg a gépet kizárólag a markolatoknál fogva és a vágóegységet fordítsa a haladási irányba elentetés irányba.

2) Amikor a gépet gépjárművel szállítja, oly módon kell elhelyezni, hogy az ne jelentsen veszélyt senkire nézve sem és szilárdan kell rögzíteni, hogy elkerülje feldőlését, mely károkat okozhat, illetve az üzemanyag kifolyását idézheti elő.

G) KÖRNYEZETVÉDELEM

1) A környezet védelmét a gép használata során elsődleges fontosságú szempontként kell figyelembe venni, mivel ez a békés egymás mellett élés és környezetünk érdeke. Ne zavarjon másokat a szomszédságában.

2) Szigorúan tartsa be a helyi előírásokat a csomagolóanyagok, olaj, benzin, szűrők, használt alkatrészek vagy bármi egyéb, környezetszennyező elem selejtezésére vonatkozóan; ezeket a hulladékokat ne helyezze a háztartási hulladékba, hanem szelektív hulladékkezelés keretében szállítsa a megfelelő gyűjtőtelepekre, ahol gondoskodnak azok újrahasznosításáról.

3) Szigorúan tartsa be a helyi előírásokat a levágott növényzet megsemmisítését illetően.

4) Az üzemen kívül való helyezéskor ne szennyezze a géppel a környezetet, hanem a hatályos helyi előírások értelmében adja le egy gyűjtőtelepen.

HASZNÁLATI SZABÁLYOK

MEGJEGYZÉS - A szövegben hivatkozott ábrák a jelen használati útmutató iii. és azt követő oldalain található.

1. A GÉP ÖSSZESZERELÉSE

FONTOS A gépet néhány alkatrészével szétszereljen, és üres üzemanyagtartállyal szállítjuk.

▲ FIGYELEM! Használjon mindig erős munkakesztyűt, amikor a vágóegységhez nyúl. Fordítson maximális figyelmet az alkatrészek összeszerelése során, hogy ne kockáztassa a gép biztonságát és hatékonyságát; kétség esetén lépjen kapcsolatba a márkakereskedővel.

▲ FIGYELEM! A gép kicsomagolását és összeszerelését szilárd, sík felületen kell végezni, továbbá elegendő helyet kell biztosítani a gép és a csomagolás mozgatásához a megfelelő szerszámok alkalmazásával.

A csomagolóanyagok selejtezését mindig a helyi hatályos előírásoknak megfelelően kell elvégezni.

1.1 A GÉP ÖSSZESZERELÉSE 1. ábra)

- Szerelje fel az elülső markolat felső részét (1) és szerelje fel az alsó elemet (2) a csavarokkal (3), ügyeljen arra, hogy a két rezgéscsillapító a helyén maradjon (4).
- Mielőtt rögzítené a csavarokat (3) állítsa be a fogantyú hajtóműrúdhöz képesti megfelelő irányát.
- Húzza meg jól a csavarokat (3).

1.2 A VÉDŐRÉSZ FELSZERELÉSE (2. ábra)

- Távolítsa el a védődugót (1) a rúd (2) alsó részének végéről.
- Rögzítse a védőrészt (3) a tartóegységre (4) a tartozékok között található csavarokkal (5).

1.3 A HUZALTÁR FEJ FEL- ÉS LESZERELÉSE (3. ábra)

a) Felszerelés

- Egy megfelelő kulccsal rögzítse a tengely (1) forgását.
- Szerelje fel a huzaltár fejet (1) az óra járásának megfelelő irányba csavarva.

b) Leszerelés

- Egy megfelelő kulccsal rögzítse a tengely (1) forgását.
- Távolítsa el a huzaltár fejet (2) az óra járásának ellentétes irányba csavarva.

1.4 A RÚD FELSZERELÉSE (4. ábra)

- Húzza ki a rögzítő pecket (1) és tolja a rúd alsó részét (2) egészen addig, amíg a rögzítő pe-

- cek (1) kattanasát nem észleli a rúd nyílásában (3). A beillesztés könnyíthető azzal, hogy az alsó részt (2) enyhén mindkét irányba forogtassa. A teljes beillesztést a pecek (1) helyzete jelzi, melynek teljesen vissza kell húzódnia.
- A beillesztés végeztével rögzítse jól a kart (4).

2. MUNKÁRA TÖRTÉNŐ ELŐKÉSZÜLET

2.1 A GÉP ELLENŐRZÉSE

Mielőtt munkába kezdene:

- ellenőrizze, hogy nincsenek-e kilazult csavarok a gépen és a vágóegységen;
- ellenőrizze, hogy a vágóegység nem károsodott-e;
- ellenőrizze, hogy a légszűrő tiszta legyen;
- ellenőrizze, hogy a védőrészek jól rögzítettek és működőképesek legyenek;
- ellenőrizze a markolatok rögzítését.

2.2 AZ ÜZEMANYAG-KEVERÉK ELŐKÉSZÍTÉSE

Ez a gép kétütemű motorral rendelkezik, mely benzinből és kenőolajból álló keverékkel működik.

FONTOS Tiszta benzin használata károsítja a motort, és a garancia elévülését vonja maga után.

FONTOS Kizárólag minőségi üzemanyagot és kenőanyagot használjon a megfelelő teljesítmény, és a mechanikus szervek hosszabb élettartamának biztosítása céljából.

2.2.1 A benzin jellemzői

Kizárólag ólommentes benzint (zöld benzint) használjon, melynek oktánszáma nem alacsonyabb 90-nél.

FONTOS Az ólommentes benzin hajlamos üledéket képezni a tartályban, ha 2 hónapnál tovább tartólják. Használjon mindig friss benzint!

2.2.2 Az olaj jellemzői

Kizárólag kiváló minőségű szintetikus olajat használjon, mely kifejezetten kétütemű motorokhoz való.

A márkakereskedőtől beszerezhető kifejezetten ezen típusú motorhoz való olajok, melyek ki-tűnő védelmet biztosítanak.

Ezen típusú olajok használata lehetővé teszi egy 2,5%-os keverék létrehozását, mely 1 rész olajból és 40 rész benzinből áll.

2.2.3 A keverék elkészítése és tárolása

▲ VESZÉLY! *A benzin és a keverék gyúlékony!*

- *A benzint és a keveréket üzemanyagok számára előírt tartályokban kell tárolni biztonságos helyen, hőforrásoktól vagy nyílt lángoktól távol.*
- *Ne hagyja a tartályokat gyermekek által elérhető helyen.*
- *Ne dohányozzon a keverék összeállítása közben, és kerülje a benzingőz belélegzését.*

A keverék készítéséhez:

- Töltse a benzin mennyiségének kb. felét egy e célra előírt jellemzőkkel rendelkező kannába.
- Öntse hozzá a táblázat szerinti olajmennyiség egészét.
- Töltse bele a maradék benzint.
- Zárja le a kannát a kupakjával és erősen rázza össze.

FONTOS *A keverék előregszik. Ne készítsen túl nagy mennyiségű keveréket, így elkerülheti lerakódások képződését.*

FONTOS *Tartsa jól megkülönböztetve és könnyen azonosíthatóan a keveréket és a benzint tartalmazó kannákat, hogy használatuk alkalmával elkerülje felcserelésüket.*

FONTOS *Megfelelő időközönként tisztítsa meg a benzint és a keveréket tartalmazó kannákat, hogy az esetleges lerakódásokat eltávolítsa belőlük.*

2.3 ÜZEMANYAG TÖLTÉS

▲ VESZÉLY! *Ne dohányozzon az üzemanyag töltése közben, és ne lélegezze be a benzingőt.*

▲ FIGYELEM! *A kanna kupakját óvatosan nyissa fel, mivel előfordulhat, hogy belsejében nyomás képződött.*

Üzemanyag töltés előtt:

- Rázza jól fel a keveréket tartalmazó kannát.
- Helyezze el a gépet vízszintesen, stabil helyzetben oly módon, hogy a tanksapka felfelé legyen.
- Tisztítsa meg a tanksapkát és környékét, így elkerülheti, hogy töltés közben szennyeződés kerüljön a tartályba.
- Óvatosan nyissa fel a tanksapkát, így fokozatosan ereszti ki a nyomást. Az utántöltést egy tölcser segítségével végezze, és kerülje a tartály peremig történő töltését.

▲ FIGYELEM! *Zárja mindig vissza a tanksapkát és rögzítse jól.*

▲ FIGYELEM! *Azonnal távolítsa el az esetlegesen a gépre, vagy a talajra került minden üzemanyag-keverék nyomot és ne indítsa el a motort addig, amíg a benzingöz szét nem oszlott.*

3. A GÉP HASZNÁLATA

3.1 A GÉP BEINDÍTÁSA

▲ FIGYELEM! *A gép beindítását az üzemanyag töltés helyétől legalább 3 méteres távolságra végezze.*

A motor indítása előtt:

- Helyezze el a gépet stabil helyzetben a talajon.

3.1.1 Hidegindítás

▲ FIGYELEM! *“Hidegindítás” alatt azt értjük, ha az indítást a motor leállítását követő legalább 5 perc elteltével, vagy egy üzemanyag utántöltést követően végzik.*

A gép beindításához (5. ábra):

1. Helyezze a kapcsolót (1) «I» állásra.
2. Hozza működésbe a szívatót a kar (4) «B» állásra fordításával.
3. Nyomja be az indítóegység (primer) gombját (5) 3-4-szer a karburátor gyújtás elősegítéséhez.
4. Nyomja meg a biztonsági kart (3), húzza meg a gázkart (2) és tartsa a szabályozó gomb (7) révén ebben a helyzetben; ezután engedje ki a biztonsági kart (3).
5. Tartsa szilárdan a gépet a talajon úgy, hogy az egyik keze a motoron legyen, hogy ne veszítse el a gép feletti uralmát indítás közben (6. ábra).

FONTOS *Esetleges deformációk elkerülése érdekében a hajtóműrudat nem szabad a kéz vagy térd megtartásához használni indítás közben.*

6. Lassan húzza az indítógombot ki 10-15 cm-ig, amíg egy bizonyos ellenállást nem érez, majd pedig néhányszor húzza még meg, amíg az első robajokat nem hallja.

FONTOS *Az elszakadás megelőzése érdekében ne húzza ki a zsinórt teljes hosszában, ne húzza továbbá a zsinórvezető nyílás mentén és fokozatosan.*

tosan eressze el a gombot így elkerülheti, hogy a szinór ellenőrizetlenül húzódjon vissza.

7. Húzza meg újra az indítógombot, amíg a motor szabályosan el nem indul.

▲ FIGYELEM! *A gép szívatóval történő indítása a vágóegység mozgását idézi elő, mely csak a szívató kioldásával áll le.*

8. Röviden húzza meg a gázkart (2) a motor alapjára kapcsolásához, a kar (4) automatikusan az «A» állásba kerül.
8. Mielőtt a gépet használatba venné, hagyja a motort minimális fordulatszámon működni legalább 1 percig.

FONTOS *Ha behúzott szívató mellett az indítószinór gombját többször meghúzza a motor túlfolyhat és nehézkessé teheti az indítást.*

A motor túlfolyása esetén szerelje le a gyertyát és húzza meg óvatosan az indítószinór gombját, hogy eltávolítsa a fölösleges üzemanyagot; ezt követően szárítsa meg a gyertya elektródjait és szerelje vissza a motorra.

3.1.2 Meleg indítás

A meleg indításhoz (azonnal a motor leállítását követően) kövesse az előzőekben feltüntetett eljárást 1 - 5 - 6 - 7 pontjait.

3.2 A VÁGÓEGYSÉG SEBESSÉGÉNEK BEÁLLÍTÁSA (5. ábra)

A vágóegység sebességét a gázkar (2) szabályozza, mely a hátsó fogantyún (6) található.

A gázkar működtetése csak akkor lehetséges, ha vele egyidejűleg a rögzítő kar (3) is benyomásra kerül.

A vágólapok felé történő mozgást a motor egy centrifugális elven működő hajtóműtengelyen keresztül továbbítja, mely megakadályozza a tengely mozgását, amikor a motor minimális fordulatszámon működik.

▲ FIGYELEM! *A vágóegységnek nem szabad mozognia a motor minimális fordulatszámánál. Ha a vágóegység a motor minimális fordulatszámán mozog, lépjen kapcsolatba a márkakereskedővel a motor megfelelő beállítása céljából.*

A megfelelő működési sebességet a gázkar (2) járat végéig történő nyomásával érheti el.

FONTOS *A gép működésének első 6-8 órájában kerülje a motor maximális fordulatszámon történő használatát.*

3.3 A GÉP LEÁLLÍTÁSA (5 ábra)

A gép leállításához:

- Engedje el a gázkar vezérlőt (2) és hagyja, hogy a motor minimális fordulatszámon működjön néhány másodpercig.
- Állítsa a kapcsolót (1) «O» állásra.

▲ FIGYELEM! *Miután a gázkart minimális fordulatszámra helyezte, a vágóegység leállításához szükség van néhány másodpercre.*

4. MUNKAMÓDSZEREK ÉS TECHNIKÁK

Mások és környezetet tiszteletben tartása érdekében:

- Ne zavarjon másokat.
- Szigorúan tartsa be a helyi előírásokat a levágott növényzet megsemmisítését illetően.
- Szigorúan tartsa be a helyi előírásokat az olaj, benzín, elromlott alkatrészek, vagy bármilyen, a környezetet jelentősen szennyező anyag tekintetében.

▲ FIGYELEM! *Hordjon megfelelő öltözképt munká közben. A márkakereskedő felvilágosítást tud nyújtani a legmegfelelőbb balesetvédelmi eszközök tekintetében, melyek alkalmasak a munkavégzés alatti biztonságának garantálására.*

4.1 A GÉP HASZNÁLATI MÓDJA

▲ FIGYELEM! *Munkavégzés közben a gépet mindig erősen két kézzel kell tartani úgy, hogy a motor a test jobb oldalán legyen, a vágóegység pedig a deréköv vonala alatt.*

Mielőtt első alkalommal végezne fűnyírási munkálatokat, célszerű jártasságot szerezni a gép használatát és a nyírási technikáit illetően, a biztonsági heveder megfelelő magára vételével, a gép határozott megtartásával és a munka által megkívánt mozgások gyakorlásával.

A huzaltár fej el tudja távolítani a magas fűvet, a nem fás növényzetet kerítések, falak, alapok, járdák, fák stb. környékéről, illetve a kert egy bizonyos területét teljesen meg tudja tisztítani.

▲ FIGYELEM! *Ezzel a géppel tilos bármilyen típusú fém, vagy merev vágólapok használata.*

▲ FIGYELEM! *CSAK nylon huzalt használjon. Fémhuzalok, plasztifikált fém huzalok*

és/vagy a fejhez alkalmatlan huzalok használata komoly sérüléseket és sebesüléseket okozhatnak.

Használat közben célszerű leállítani a motort és időnként eltávolítani a gépet körülvevő gázt, hogy elkerülje a hajtóműrűd túlmelegedését, melyet a védőréz alá gyűlemlett fű okozhat. A felgyűlemlett fűvet egy csavarhúzóval távolítsa el, hogy lehetővé tegye a rúd számára a lehűlést.

▲ FIGYELEM! *Ne használja a gépet seprésre, megdöntve a huzaltár fejét. A motor teljesítménye akár 15 métert meghaladó távolságra is vethet tárgyakat és kisebb köveket károkat, vagy személyi sérüléseket okozva ezáltal.*

a) Mozgás közbeni vágás (Kaszálás) (7. ábra)

Szabályosan haladva végezze a munkát, a hagyományos kaszához hasonló íves mozdulatokkal, és a művelet közben ne döntse meg a huzaltár fejét.

Először egy kisebb felületen próbálja a megfelelő magasságot kialakítani, hogy ezt követően egyenletes vágást érjen el a huzaltár fej talajtól történő állandó távolságának megtartásával. Nehezebb vágások esetén célszerű a huzaltár fejét balra kb. 30°-os szögben megdönteni.

▲ FIGYELEM! *Ne végezze ezt a műveletet ily módon, ha fennáll a veszélye tárgyak kidobásának, melyek személyi vagy állatok sérülését, illetve egyéb károkat okozhatnak.*

b) Precíziós vágás (Igazítás)

Tartsa a gépet enyhén döntve oly módon, hogy a huzaltár fej alsó része ne érjen a talajhoz és a vágási vonal a kívánt ponton legyen, ügyelve arra, hogy a vágóegység a kezelőtől távol maradjon.

c) Kerítések / falak mentén történő vágás (8. ábra)

Lassan közelítse a huzaltár fejét a kerítésekhez, karókhöz, kőszirtekhez, falakhoz, stb., ügyelve arra, hogy ne üssön erősen.

Ha a szál szilárd akadályoknak ütközik elszakadhat, vagy elkophat; ha pedig egy kerítésbe akad, hirtelen elvágásra kerülhet.

Mindenesetre járdák, alapzatok, falak, stb. körül vágás a szál átlagosnál gyorsabb kopását idézi elő.

d) Fák körüli vágás (9. ábra)

A fa körül balról jobbra haladjon lassan közelítve a fatörzsekhez oly módon, hogy a huzallal ne érjen a fához és a huzaltár fejét enyhén előre döntve tartsa.

Tartsa szem előtt, hogy a nylon szál elvághat, vagy károsíthat kisebb bokrokat, valamint hogy a nylon szál bokrok vagy fák puha kérű törzsének ütközése súlyosan károsíthatja a növényt.

e) A szál hosszának beállítása munkavégzés közben (10. ábra)

Ez a gép Tap & Go fejjel van felszerelve.

Új huzal kieresztéséhez, üsse a huzaltár fejét a talajhoz maximális sebességű motor mellett; a huzal automatikusan kerül kieresztésre és a kés elvágja a fölösleges hosszt.

4.2 A MUNKA BEFEJEZÉSE

A munka befejeztével:

– Állítsa le a gépet a fentiekben leírtak szerint (lásd 3.3).

5. RENDSZERES KARBANTARTÁS

A megfelelő karbantartás alapvető fontossággal bír a gép eredeti hatékonyságának és használati biztonságának hosszú időn keresztül megőrzése tekintetében.

▲ FIGYELEM! *A karbantartási műveletek alatt:*

- Szerelje le a gyertyasapkát.
- Várja meg, amíg a motor megfelelően lehül.
- Gondoskodjon arról, hogy ne kerüljön a környezetébe olaj, benzín vagy más szennyező anyag.

5.1 TÁROLÁS

Minden munkavégzés után tisztítsa meg gondosan a gépet portól és szennyeződésektől, ellenőrizze, hogy nincsenek-e sérült részek, cserélje ki a hibás alkatrészeket. A gépet száraz helyen, az időjárási viszontagságoktól védetten és megfelelően felhelyezett védőburkolattal kell tárolni.

5.2 A MOTOR ÉS A KIPUFÓGÓ HANGTOMPÍTÓJÁNAK TISZTÍTÁSA

A tűzkiütés veszélyének csökkentése érdekében tisztítsa gyakran a henger lapátokat sűrített levegővel és a hangtompító környékét tisztítsa meg fűrészporthal, gallyaktól, levelektől vagy más hulladékoktól.

5.3 INDÍTÓEGYSÉG

A motor túlmelegedésének és károsodásának elkerülése érdekében a hűtőlevegő rácsait mindig tisztán és fűrészportól, valamint hulladékoktól mentesen kell tartani.

Forduljon a márkakereskedőhöz és cseréltesse ki az indítózsínort, amint azon a kopás jelei láthatók.

5.4 RÖGZÍTÉSEK

Megfelelő időközönként ellenőrizze, hogy valamennyi csavar és csavaranya jól meg legyen húzva, valamint, hogy a markolatok megfelelően legyenek rögzítve.

5.5 A LÉGSZŰRŐ TISZTÍTÁSA (11. Ábra)

FONTOS A légszűrő tisztítása alapvető fontosságú a gép jó működésének és hosszú élettartamának biztosítása szempontjából. Ne használja a gépet szűrő nélkül, vagy sérült szűrővel, nehogy helyrehozhatatlan károkat okozzon a motorban.

A tisztítást minden 15 munkaórát követően kell elvégezni.

A szűrő tisztításához:

- Csavarozza ki a rögzítógombot (3) távolítsa el a fedelet (1) és vegye ki a szűrő elemet (2).
- Mossa meg a szűrő elemet (2) szappannal és vízzel. Ne használjon benzint vagy más oldószert.
- A szűrőt a levegőn hagyja megszáradni.
- Helyezze vissza a szűrő elemet (2) és a fedelet (1) a rögzítógomb (3) visszacsavarásával.

5.6 A GYERTYA ELLENŐRZÉSE (12 ábra)

Megfelelő időközönként vegye le és tisztítsa meg a gyertyát oly módon, hogy az esetleges lerakódásokat egy fém kefével eltávolítja.

Ellenőrizze és állítsa be az elektródok közötti megfelelő távolságot.

Szerelje vissza a gyertyát megfelelően rögzítve a készletben található kulccsal.

A gyertyát hasonló jellemzőkkel rendelkező újjal kell kicserélni, ha az elektródok kiégtek vagy a szigetelő károsodott, illetve minden 100 órás működést követően.

5.7 FEJ HUZAL CSERE (13. ábra)

- Tartsa be az ábrán látható sorrendet.

5.8 A SZÁLVÁGÓ KÉS ÉLEZÉSE (14. ábra)

- Vegye ki a szálvágó kést (1) a védőburkolatból (2), a csavarok kicsavarozásával (3).
- Rögzítse a szálvágó kést egy satuba és vegye el az élezést egy lapos reszelő segítségével ügyelve az él eredeti vágószögének megőrzésére.
- Helyezze vissza a vágólapot a védőburkolatra.

5.9 ÜZEMEN KÍVÜLRE HELYEZÉS HUZAMOS IDŐRE

FONTOS Ha hosszú ideig nem használja a gépet, mely alatt 2-3 hónapnál hosszabb időtartamot értünk, ajánlatos néhány tanácsot követni annak érdekében, hogy újra használatba vételkor elkerüljön esetleges nehézségeket, vagy a motor tartós károsodását.

Mielőtt a gépet eltenné:

- Üritse ki a tankból az üzemanyagot.
- Indítsa el a motort és tartsa alapljáraton egészen addig, amíg le nem áll, hogy ezáltal a karburátorban maradt üzemanyagot elhasználja.
- Mielőtt elraktározná a gépet, hagyja kihűlni a motort.

Amikor újra üzembe helyezi a gépet, készítse elő az "2. Munkára történő előkészület" c. fejezetben leírtak alapján.

6. RENDKÍVÜLI KARBANTARTÁS

Ezeket a műveleteket kizárólag a márkakereskedő végezheti el.

Nem megfelelő műhelyekben, vagy nem szakember által végzett műveletek a garancia bármely formájának elévülését vonják maguk után.

6.1 A MINIMÁLIS FORDULATSZÁM BEÁLLÍTÁSA

▲ FIGYELEM! Ha a vágóegység a motor minimális fordulatszámán mozog, lépjen kapcsolatba a márkakereskedővel a motor megfelelő beállítása céljából.

6.2 A KARBURÁTOR SZABÁLYOZÁSA

A karburátort a gyárban állították be úgy, hogy minden használati körülmény között a legjobb teljesítményt nyújtsa, a hatályos törvényeknek megfelelően minimális káros gáz kibocsátásával.

Nem kielégítő teljesítmény esetén forduljon a márkakereskedőhöz a karburálás és a motor ellenőrzése céljából.

7. HIBAKERESÉS

Mi a tennivaló, amikor...	
A probléma oka	Megoldás
1. A motor nem indul el, vagy nem marad járásban	
Az indítási eljárás nem megfelelő	Kövesse az utasításokat (lásd 3. fejezet)
Szennyezett gyertya vagy az elektródok közötti távolság nem megfelelő	Ellenőrizze a gyertyát (lásd 5. fejezet)
Légszűrő eltömődött	Tisztítsa meg és/vagy cserélje ki a szűrőt (lásd 5. fejezet)
Porlasztási problémák	Forduljon a márkakereskedőhöz
2. A motor beindul, de kis teljesítménnyel működik	
Légszűrő eltömődött	Tisztítsa meg és/vagy cserélje ki a szűrőt (lásd 5. fejezet)
Porlasztási problémák	Forduljon a márkakereskedőhöz
3. A motor szabálytalanul működik, vagy nincs elég teljesítménye terhelés esetén	
Szennyezett gyertya vagy az elektródok közötti távolság nem megfelelő	Ellenőrizze a gyertyát (lásd 5. fejezet)
Porlasztási problémák	Forduljon a márkakereskedőhöz
4. A motor túl füstös	
Az üzemanyag-keverék nem megfelelő összetétele	A keveréket az utasításoknak megfelelően készítse el (lásd 2. fejezet)
Porlasztási problémák	Forduljon a márkakereskedőhöz
5. A vágóegység mozog a motor minimális fordulatszámánál	
A porlasztás helytelen beállítása	Forduljon a márkakereskedőhöz
6. A gép rendellenesen vibrál	
Sérült vagy meglazult részek	Állítsa le a gépet és kösse le a gyertya vezetékeit Ellenőrizze, hogy nincsenek-e rajta sérülések Ellenőrizze, hogy nincsenek-e meglazult részek, ha szükséges, rögzítse Az ellenőrzést, cserét vagy javítást szakszervizzel végeztesse el



TURINYS

Įrenginio pažinimas	1
Saugumo normos	2
Naudojimo normos	5
1. Prietaiso montavimas	5
2. Pasiruošimas darbui	6
3. Prietaiso naudojimas	7
4. Naudojimo būdai ir darbo technikos	8
5. Kasdieninė priežiūra	9
6. Ypatinga techninė priežiūra	10
7. Diagnostika	10

KAIP SKAITYTI VADOVĖLĮ

Vadovėlio tekste kai kurie paryškinti paragrafai yra labai svarbūs, jie pažymėti skirtingais paryškinimais kurių reikšmės yra šios:

PASTABA arba

SVARBU Pateikiami patikslinimai arba kiti duomenys, susiję su tuo, kas jau buvo nurodyta, kad nebūtų pakenkta prietaisui ar neatsirastų gedimų.

▲ DĖMESIO! Nesilaikydami galite susižaloti patys ar sužaloti kitus.

▲ PAVOJUS! Nesilaikydami galite rimtai susižaloti patys ar sužaloti kitus, netgi mirčiai.

ĮRENGINIO PAŽINIMAS

PASTABA – Atitinkantys nuorodiniai paveikslėliai randasi šio vadovėlio ii puslapyje.

ĮRENGINIO APRAŠYMAS IR NAUDOJIMO SRITIS

Šis įrenginys yra sodininkystės įrankis, o tiksliau nešiojama krūmapjovė/kraštų krūmapjovė su terminiu varikliu, pritaikyta hobinės veiklos užsiėmimams.

Įrenginys iš esmės susideda iš variklio, kuris per transmisijos veleną uždarytą į vamzdį, aktyvina pjovimo įtaisą sudarytą iš gijos galvutės.

Operatorius laiko įrenginį naudojantis tam skirtais pagalbiniais apraišais ir gali valdyti pagrindines komandas laikantis visada atokiai saugiu saugumu nuo pjovimo įtaiso.

Numatytas naudojimas

Šis įrenginys yra suprojektuotas ir pagamintas:
 – žolės ir nesumedėjusių augalų pjovimui nailono gija (pvz. aplink gėlių vazonų kraštus, plantacijas, pamatus, tvorą, ar limituotos erdvės vejas dalge pradėtam darbui užbaigti.)

Naudotojo tipas

Šis įrenginys yra skirtas privatiems naudotojams, tai yra neprofesionaliems operatoriams. Šis įrenginys yra skirtas sodininkams mėgėjams.

Netinkamas naudojimas

Bet koks kitoks naudojimas skirtingas nei yra nurodyta aukščiau gali būti pavojingas ir sudaryti nuostolius asmenims ir/arba daiktams. Netinkamu naudojimu laikoma (kaip nurodyta pavyzdžiuose, tačiau ne tik):

- naudoti prietaisą šlavimui;
- gyvatvorių sulyginimui ar kitokiems darbams kuriuose pjovimo elementas nėra naudojamas žemės lygiui;
- naudoti įrenginį su pjovimo elementu aukščiau už operatoriaus diržo liniją;
- naudoti įrenginį nevegetacinių medžiagų pjovimui;
- naudoti įrenginį daugiau nei vienam asmeniui.

IDENTIFIKACIJOS ETIKETĖ IR ĮRENGINIO KOMPONENTAI

1. Akustinės galios lygmuo
2. Atitikties ženklas
3. Pagaminimo metai
4. Gamintojo informacinis modulis
- 4a. Įrenginio modelis
5. Registro numeris
6. Gamintojo adresas ir pavadinimas
7. Emisijų numeris
8. Gaminio kodas

11. Variklio visuma
12. Transmisijos kotas
13. Transmisijos koto galas
14. Gijos galvutė
15. Pjovimo mechanizmo apsaugos
16. Priekinė rankena
17. Galinė rankena
18. Žvakė

31. Variklio sustabdymo jungiklis
32. Akceleratoriaus komanda
33. Akceleratoriaus blokvimas

34. Užvedimo rankenėlė
35. Starterio komanda (Starter)
36. Užpildymo įtaiso komanda (Primer)
37. Akceleratoriaus sklendė (jeigu numatyta)
38. Mišinio bako kamštis

Atitikties deklaracijos pavyzdys randasi vadovėlio prieš paskutiniame puslapyje.

AIŠKINAMŲJŲ SIMBOLIŲ APRAŠYMAI (jeigu numatyti)

41. Mišinio bakelis
42. Variklio sustabdymo jungiklio pozicijos
a = sustabdymas
b = eiga
43. Starterio komanda (Starter)
44. Užpildymo įtaiso komanda (Primer)
45. Pjovimo mechanizmo sukimosi kryptis

SAUGOS APRAŠYMAS

Jūsų įrenginys turi būti naudojamas atsargiai. Tokiam tikslui ant įrenginio buvo išdėstytos piktogramos, skirtos jums priminti pagrindines atsargumo priemones. Etikečių paaiškinimai nurodyti žemiau. Patariame taipogi atidžiai perskaityti saugumo normas aprašytas tam skirtame šios knygelės straipsnyje. Pakeisti sugadintas arba neįskaitomas etiketes.

51. Dėmesio! Pavojus. Netinkamai naudojamas šis prietaisas gali būti pavojingas jums ir aplinkiniams.
52. Prieš naudojant šį įrenginį, perskaityti instrukcijų vadovėlį.
53. Perspėjame šio įrenginio operatorių, kad naudojantis įrenginiu normaliomis sąlygomis kasdieniniam naudojimui gali būti išgautas garsas tolygus arba viršijantis 85 dB (A). Naudoti akustines apsaugas, akinius ir apsauginį šalną
54. Iškyšulių pavojus! Nulotinti bet tokius asmenis ar naminius gyvūnus mažiausiai 15 m atstumu nuo prietaiso darbo vietos.
55. Maksimalus pjovimo mechanizmo greitis. Naudoti tik atitinkamus pjovimo mechanizmus.
56. Nenaudoti kampinių peilių, metalinių ar kietųjų, arba diskinių peilių.
57. Šis įrenginys naudojamas tik su gijos galvute.
58. Dėmesio! Benzinas yra degus. Leisti varikliui ataušti bent 2 minutes prieš vykdant degalų užpildymą.
59. Dėmesio! Laikytis atokiai nuo karštų paviršių.

SAUGUMO NORMOS,

kurių reikia kruopščiai laikytis

A) APMOKYMAS

1) DĖMESIO! Prieš naudojant įrenginį, atidžiai perskaityti šį instrukcijų vadovą. Susipažinti su įrenginio valdymo įtaisais ir su tinkamu jo naudojimu. Išmokti skubiai sustabdyti variklį. Įspėjimus ir instrukcijas išsaugoti vėlesnėms konsultacijoms.

2) Niekada neleisti, kad įrenginiu naudotųsi vaikai arba asmenys, kurie nėra kaip reikiant susipažinę su instrukcijomis. Vietiniai įstatymai gali nustatyti minimalų naudotojo amžių.

4) Niekada nenaudoti įrenginio, jeigu artimai randasi vaikai arba gyvūnai.

5) Niekada nenaudoti įrenginio, jei naudotojas yra pavargęs ar prastai jaučiasi, arba vartojo vaistus, narkotines medžiagas, alkoholį arba kitas medžiagas, kurios galėtų turėti neigiamos įtakos jo gebėjimui reaguoti ir sutelkti dėmesį.

6) Būtina nepamiršti, kad operatorius ar įrenginio naudotojas atsako už avarijas bei žalą, padarytą kitiems asmenims arba jų turtui. Naudotojas pats atsako už potencialią riziką, susijusią su apdirbamo ploto įvertinimu, jis turi pasirūpinti visomis būtinomis priemonėmis, užtikrinančiomis jo paties ir kitų asmenų saugumą, ypač dirbant šlaituose, šurkščioje, slidžioje ar nestabiliroje dirvoje.

7) Jei norima perduoti arba paskolinti įrenginį kitiems asmenims, užtikrinti, kad naudotojas susipažintų su šiaime vadove pateiktomis naudojimo instrukcijomis.

8) Prieš pirmą kartą vykdant pjovimo darbą, patartina susipažinti su prietaisu su tinkamiausiomis pjovimo technikomis bandant taisyklingai dėvėti petnešas, tvirtai laikyti prietaisą ir vykdyti darbo reikalaujamus judesius.

B) PARUOŠIAMIEJI DARBAI

1) Darbo metu reikia naudoti atitinkamą apsirėngimą, kuris apsaugotų naudotoją nuo susižeidimų.

– Dėvėti glaudžius apsauginius drabužius, pirštines nuo vibracijų, apsauginius akinius, kaukes nuo dulkių, ausines klausos apsaugai ir batus nuo įsipjovimų su padu nuo slydimo.

– Nedėvėti šalikų, marškinių, grandinėlių ir bet kokių kitokių kabančių arba plačių aksesuarų, kurie galėtų įsipainioti į įrenginį.

– Tinkamai susisukuoti ilgus plaukus.

2) Gerai apžiūrėti visą darbo teritoriją ir pašalinti viską kas galėtų būti išmetama iš prietaiso arba sugadinti pjovimo prietaisą (akmenis, šakas, geležinius laidus, kaulus ir t.t.).

3) Prieš naudojimą atlikti bendrą įrenginio patikrinimą, ypač atkreipiant dėmesį į:

- Akceleratoriaus ir saugos svirtys turi būti laisvame judėjime, nespaudžiant ir atleidus automatiškai turi sugrįžti į neutralią poziciją.
- Jei nėra įspausta saugumo svirtis, akceleratoriaus svirtis turi išlikti blokuota;
- Variklio sustabdymo jungiklis turi lengvai judėti iš vienos pozicijos į kitą;
- Bet kokios kibirkštės išvengimui, elektros laidai, o ypač žvakės laidas turi būti vientisi. O dangtelis teisingai sumontuotas ant žvakės;
- Prietaiso veržlės, varžtai ir apsaugos turi būti švarūs ir sausi bei tvirtai sutvirtinti ant įrenginio;
- Užsitikrinti taisyklingą rankenų poziciją ir diržų sutvirtinimo tašką, bei gerą prietaiso pusiausvyrą.
- Prieš pradėdant darbą, būtina užsitikrinti, kad apsaugos atitiktų pjovimo mechanizmą ir būtų gerai sumontuotos.
- Pjovimo įtaisas neturi turėti sugadinimo žymių. Patikrinti, kad pjovimo įtaisas nebūtų susidėvėjęs arba pažeistas; Pakeisti visą pjovimo įtaisą ir pažeistus ar susidėvėjusius varžtus taip išlaikant subalansavimą. Bet koks remontas turi būti vykdomas specializuotame techninio aptarnavimo centre.

4) DĖMESIO: PAVOJUS! Benzinas yra labai degus.

- Degalus laikyti tam pritaikytuose konteineriuose;
- Degalus pildyti tik atvirame ore naudojant piltuvą, šios operacijos metu ir kiekvieną kartą dirbant su degalais nerūkyti;
- Iš lėto atidaryti bako kamštį išleidžiant viduje esantį spaudimą;
- Degalus papildykite prieš paleisdami variklį, jei variklis veikia arba yra įkaišęs nepilkite benzino, ir neatsukinėkite bako kamščio;
- Jei benzinas nuteka, nepaleidinėti variklio, bet patraukti įrenginį iš vietos, kurioje degalai išsipylė, vengti gaisro galimybės susidarymo, kol degalai neišgaruos ir benzino garai neišsisklaidys;
- Visada uždėti ir gerai užsukti bako ir benzino talpyklos kamščius.
- Greitai išvalyti kiekvieną benzino žymę patekusią ant įrenginio ar ant žemės;
- Neužvesti įrenginio toje vietoje kur yra išsiskirstęs kuras; variklio užvedimas turi būti įvykdytas mažiausiai 3 metrai nuo degalų užpildymo vietos.
- Išvengti kontaktų su indumentais kuriuose yra patekusio kuro, tuo atveju pakeisti indumentus prieš užvedant variklį;

5) Pakeiskite sugadintus ar defektuotus duslintuvus.

C) DIRBANT

1) Neužvedinėti variklio uždarose erdvėse, kur gali kauptis pavojingi anglies monoksido dūmai.

2) Dirbti tik dienos šviesoje arba prie gero dirbtinio apšvietimo ir gero matomumo sąlygomis. Kiti asmenys, vaikai ir gyvūnai privalo būti toliau nuo darbo lauko.

3) Naudojimo metu, pasirinkti pastovią ir stabilią poziciją ir išlaikyti atsargią padėtį.

4) Bet koku atveju išvengti darbo ant šlapios ar slidžios žemės, taip pat ant nelygaus paviršiaus bei statau šlaito kur nėra garantuojamas operatoriaus pakeliamas darbo metu;

5) Dirbant nuožulniuose plotuose, visada užsitikrinti atramos tašką.

6) Niekada nebėgti, o žingsniuoti.

7) Visada labai atidžiai atsižvelgti į dirvožemio nelygumus ir galimas kliūtis.

8) Dirbti reikia skersiniu būdu šlaitu ir niekada kilimo/nusileidimo kryptimi, visada būnant atsargiems pakeičiant eigos kryptį visada išliekant už pjovimo įtaiso.

9) Įrenginiu neturi naudotis asmenys neįgalintys jo tvirtai išlaikyti abejomis rankomis ir /arba išlikti stabiliai pusiausvyroje stovint darbo metu.

10) Įrenginiu negali naudotis daugiau nei vienas asmuo.

11) Darbo metu, prietaisas visada turi būti tvirtai laikomas dvejomis rankomis, laikant variklio visumą dešinėje kūno pusėje ir pjovimo grupę žemiau už diržo liniją.

12) Kai vejapjovė yra naudojama netoli kelio, atkreipti dėmesį į eismą.

13) Niekada nenaudoti įrenginio su sugadintomis arba nesumontuotomis apsaugomis.

14) Visada laikyti rankas ir kojas toli nuo pjovimo įtaiso, ypač variklio paleidimo ir jo darbo metu.

15) Būti atidiems susižalojimams atsirandantiems nuo bet kokio prietaiso paskirto pjovimui pagal gijos ilgumą. Po to kai buvo išleista gija, visada padėti įrenginį į darbinę poziciją prieš paleidžiant variklį.

16) Būti atidiems dėl įmanomų daiktų sviedimo atsiradusio dėl pjovimo prietaiso.

17) Dėmesio: pjovimo elementas tęsia sukimąsi taipogi po variklio išjungimo.

18) Užvesti variklį, kai prietaisas yra tvirtai blokuotas:

- Užsitikrinti, kad kiti asmenys būtų mažiausiai 15 metrų spinduliu nuo prietaiso veikimo arba 30 metrų nuo pavojingesnių pjovimų;

- Nenukreipti duslintuvo, taigi dujų išmetimo link degiųjų medžiagų;

19) Nekeiskite variklio nustatymų, neleiskite varikliui dirbti per dideliu apsisukimų režimu.

20) Nenaudoti įrenginio pernelyg didelėmis galiomis ir nenaudoti mažo įrenginio per dideliems darbams; adekvataus įrenginio naudojimas sumažina rizikas ir pagerina darbo kokybę.

21) Užsitikrinti, kad minimalus prietaiso režimas yra toks, kuriuo neleidžiama judėti pjovimo mechanizmui ir po pagreitavimo, variklis netrukus sugrįžtų iki minimalaus greičio.

22) Darbo metu prietaisą visada laikykite pritvirtintą ant diržų.

23) Sustabdyti variklį:

– Kaskart, kai įrenginys paliekamas be priežiūros;

– Prieš pilant degalus;

– Vietos pakeitimai darbo teritorijoje.

24) Sustabdykite variklį ir atjunkite žvakės laidą:

– Prieš tikrinant, valant ar atliekant mašinos priežiūros darbus;

– Po to, kai buvo pašalintas pašalinis kūnas. Patikrinkite galimus nuostolius ir pasirūpinkite reikiamais pataisymais prieš naujai naudojant prietaisą;

– jeigu prietaisas pradeda netaisyklingai vibruoti (Netrukus atraskite vibracijų priežastį ir pasirūpinkite būtinais patikrinimais Specializuotame Paslaugų Centre)

– Kada nesinaudojama įrenginiu.

25) Išvengti naudoti įrenginį tokiose aplinkose ir valandomis kur įrenginys gali būti trukdymo objektu.

26) Norint išvengti gaisro pavojaus nepalikti įrenginio tarp lapų ar sausos žolės arba prie užsidegamos medžiagos, kai variklis yra kaštas.

27) Niekada nesumontuoti metalinių pjovimo elementų. Su šiuo prietaisu yra draudžiamas metalinių ar kietųjų bet kitokio tipo peilių naudojimas.

28) DĖMESIO – Lūžimo arba nelaimingų atsitikimų atveju darbo metu, išjunkite variklį ir patraukite įrenginį, kad nebūtų sudaromi kiti nuostoliai; atvejais, kai yra sudaromi nuostoliai su asmeniniais sužalojimais patiems arba tretiesiems, veikite pirmosios pagalbos procedūromis ir kreipkitės į Sanitarinę Įstaigą reikalingam gydymui. Pašalinkite kruopščiai galimus detritus, kurie galėtų sudaryti nuostolius arba sužalojimus asmenims arba gyvūnams jeigu liktų be priežiūros.

29) DĖMESIO – Šioje instrukcijoje nurodytas triukšmo ir vibracijų lygis yra šio įrenginio maksimalios naudojimo vertės. Išbalansuoto pjovimo elemento naudojimas, pernelyg didelis eigos greitis, techninės priežiūros stoka daro didelę įtaką triukšmo emisijai ir vibracijoms. Dėl šios priežasties būtina imtis prevencinių priemonių, kurios padėtų pašalinti galimus nuostolius, atsirandančius dėl per didelio triukšmo ir dėl vibracijų; reikia pasirūpinti įrenginio technine priežiūra, dėvėti apsaugines ausines, darbo metu daryti pertraukas.

30) Prailigintas vibracijos išlaikymas gali sukelti susižalojimų ir smegenų kraujagyslių sutrikimų (žinomų kaip Raynaud fenomenas“ arba baltoji ranka“) ypač kas kenčia trukdymais.

Simptomai gali paliesti rankas, pulsus ir pirštus, ir pasireiškia su jausmingumo praradimu, sustingimu, niežuliu, skausmu, spalvos pakeitimu, ar odos struktūrinio pasikeitimu. Šie efektai gali būti išplečiami nuo žemos aplinkos temperatūros ir/arba nuo per stipraus įsikibimo į rankeną. Pastebėjus simptomus, reikia sumažinti darbą įrenginiu ir pasitarti su gydytoju.

D) TECHNINĖ PRIEŽIŪRA IR SANDĖLIAVIMAS

1) DĖMESIO! – Nuimti žvakės dangtelį ir paskaityti instrukcijų vadovėlį prieš pradėdant bet kokį valymo, priežiūros ar taisymo veiksmą. Naudoti atitinkamus indumentus ir darbinės pirštines bet kokiose rankoms rizikingose situacijose.

2) DĖMESIO! – Niekada nenaudoti įrenginio, jei jo dalys yra susidėvėjusios arba pažeistos. Sulūžusios ar susidėvėjusios detalės turi būti pakeistos ir niekada netaisomos. Naudoti tik originalias detales: neoriginalių atsarginių ir/arba netaisyklingai sumontuotų dalių naudojimas, kelia pavojų įrenginio saugumui, gali sąlygoti nelaimingus atsitikimus arba asmenų sužeidimus, bei atleidžia Gamintoją nuo bet kokių įsipareigojimų ir atsakomybės.

3) Visas šiame vadove neaprašytas techninės priežiūros ir reguliavimo operacijas turi atlikti įrenginio Pardavėjas arba specializuotas techninės priežiūros centras, turintis atitinkamų žinių ir reikiamos įrangos taisyklingam darbų atlikimui, išlaikant pradinį įrenginio saugumo lygį. Netinkamose struktūrose arba nekvalifikuotų asmenų atlikti darbai sąlygoja bet kokios formos Garantijos nutraukimą ir atleidžia Gamintoją nuo bet kokių įsipareigojimų ir atsakomybės.

4) Po kiekvieno naudojimo, išjungti įrenginį iš maitinimo tinklo ir patikrinti galimus gedimus.

5) Siekiant užtikrinti įrenginio darbo saugumą, pasirūpinti, kad veržlės ir varžtai būtų gerai prisukti. Nuolatinė įrenginio techninė priežiūra yra būtina jo saugumui ir nepriekaištingam darbui.

6) Pastoviai tikrinti pjovimo įtaiso varžtų tinkamą priveržimą.

7) Tam, kad išmontuoti ir atgal sumontuoti pjovimo įtaisą, būtina dėvėti darbinės pirštines ir uždėti pjovimo įtaiso apsaugą.

8) Įrenginio reguliavimo operacijų metu, atkreipti dėmesį, kad pirštai nepatektų tarp judančio pjovimo įtaiso ir stacionarių įrenginio dalių.

9) Neliesiti pjovimo įtaiso, pakol žvakės laidas nėra atjungtas ir pakol pjovimo įtaisas nėra visiškai sustojęs. Dirbant su pjovimo įtaisu, atkreipti dėmesį į tai, kad pjovimo įtaisas gali judėti, net jei ir žvakės laidas yra atjungtas.

10) Dažnai patikrinti akmensargius užsitikrinant susidėvėjimą ir susigadinimą. Pakeisti, jeigu ji yra pažeista.

11) Jei yra pažeisti lipdukai su instrukcijomis ar įspėjamaisiais pranešimais, juos pakeisti naujais.

12) Įrenginį pastatyti į vaikams nepasiekiamą vietą.

13) Nestatyti įrenginio, jei bake yra benzino, į patalpą, kurioje benzino garai galėtų susidurti su liepsna, kibirkštimi ar stiprios šilumos šaltiniu.

14) Prieš statant įrenginį į bet kokią patalpą, palaukti, kol variklis atvės.

15) Kad būtų sumažinta gaisro rizika, išvalyti prietaisą nuo žolės liekanų, lapų liekanų ar perteklinių riebalų; nepalikti talpų su pjovimo pasėkoje susidariusiomis medžiagomis patalpos viduje.

16) Jei baką reikia ištuštinti, šį darbą atlikti atvira ore ir kai variklis yra atvėsęs.

17) Prieš padedant įrenginį, užsitikrinti, kad rakatai buvo ištraukti arba pašalinti eksploatacijai naudojami reikmenys.

E) IŠLIEKANČIOS RIZIKOS

Apart visų saugumo aprašymų laikymosi, gali išlikti kai kurios liekančios galimos rizikos, kurios negali būti atmetamos. Nuo tipologijos ir įrenginio pagaminimo, potencialūs pavojai gali būti:

- Pirštų ir rankų susižalojimas, jeigu yra įvelti į pjovimo įtaiso sukimąsi.
- Pėdų sužalojimas, jeigu susiduria su pjovimo įtaisu.
- Akių sužalojimas, jeigu nėra naudojamos apsauginiais akiniais (akmenų ir žemės sviedimas).
- Klausos sužalojimai, jeigu nėra dėvima akustinė apsauga

F) PERVEŽIMAS IR PERKĖLIMAS

1) Kiekvieną kartą, kai reikia judinti arba vežti įrenginį reikia:

- Išjungti variklį, palaukti visiško pjovimo mechanizmo sustojimo, nuimti žvakės dangtelį;
- Uždėti pjovimo mechanizmo apsaugas;
- Paimti prietaisą už rankenų ir nukreipti pjovimo mechanizmą į priešingą ėjimio kryptį.

2) Kai įrenginys yra vežamas transportu, būtina jį pastatyti į tokią poziciją kurioje išliktų stabiliai blokuojamas, taip išvengiant apsvertimų su galimybe jį pažeisti ar išlieti benzina.

G) APLINKOS APSAUGA

1) Naudojant įrenginį, aplinkos apsauga turi būti svarbus ir prioritetinis aspektas, pilietinės visuomenės ir aplinkos, kurioje gyvename naudai. Stengtis netrukdyti kaimynams.

2) Kruopščiai laikytis vietinių teisės aktų, susijusių su pakavimo medžiagų, alyvos, benzino, fil-

trų, sugadintų detalių arba kitų elementų, sąlygojančių stiprų neigiamą poveikį aplinkai šalinimu; šios atliekos neturi būti metamos į šiukšlių dėžę, bet turi būti atskirtos ir perduotos į specializuotus surinkimo punktus, kuriuose bus pasirūpinta jų perdirbimu.

3) Kruopščiai laikytis vietinių teisės aktų šalinant pjovimo metu susidarančias atliekas.

4) Nebenaudojimo atveju, nepalikite įrenginio aplinkoje, tačiau pristatykite jį į atliekų surinkimo punktą, pagal vyraujamas vietines normas.

NAUDOJIMO NORMOS

PASTABA - tekste cituojami paveikslėliai randasi šio vadovėlio iii - amė ir sekančiuose puslapiuose.

1. PRIETAISO MONTAVIMAS

SVARBU Įrenginys pateikiamas su kai kuriais išmontuotais komponentais ir su kuro tuščiu baku.

▲ DĖMESIO! *Visada dėvėti standžias darbinės pirštines dirbant pjovimo mechanizmais. Labai atidžiai montuoti komponentus laikantis saugumo ir veiksmingumo; bet kokių dvejonų atveju susisiekti su jūsų Pardavėju.*

▲ DĖMESIO! *Išpakavimas ir montavimo komplektas turi būti atliekami ant lygaus ir tvirto paviršiaus, su vieta pakankama įrenginio ir įpakavimo judinimui, visada naudojant atitinkamus įrankius.*

Įpakavimo sunaikinimas turi būti atliekamas pagal vyraujamus vietinius įstatymus.

1.1 ĮRENGINIO SUKOMPLEKTAVIMAS (Pav. 1)

- Įstatyti viršutinę (1) priekinę rankenos dalį su barjeru ir uždėti apatinį gaubtelį (2) naudojančias varžtais (3), atsargiai išlaikant pozicijoje abudu kevalus nuo vibracijos (4)
- Prieš suveržiant varžtus (3), sureguliuoti tinkamai rankeną atsižvelgiant į transmisijos kotą.
- Iki dugno suveržti varžtus (3).

1.2 APSAUGOS MONTAVIMAS (Pav. 2)

- Nuimti apsaugos kamštį (1) nuo terminalo žemesnėje strypo (2) dalyje.
- Prifiksuoti apsaugą (3) prie suporto (4) pateiktais sraigtais (5).

1.3 SRAIGŲ GALVUTĖS MONTAVIMAS IR

IŠMONTAVIMAS (Pav. 3)

a) Montavimas

- Atitinkamu raktu, užblokuoti ašies sukimąsi (1).
- Atgal sumontuoti gijos galvutę (1), sukant jį iki dugno **laikrodžio rodyklės kryptimi**.

b) Išmontavimas

- Atitinkamu raktu, užblokuoti ašies sukimąsi (1).
- Nuimti gijos galvutę (2) atsukant **prieš laikrodžio rodyklę**.

1.4 KOTO MONTAVIMAS (Pav. 4)

- Ištraukti stabdymo stipiną (1) ir žemesnę koto dalį stumti (2) iki kol atsiras stipino užsifiksavimo garsas (3) koto angoje (1).
- Įterpimas gali būti palengvintas lengvai sukant žemesnę dalį (2) abejose pusėse; pilnas įterpimas pasižymi, kai stipinas (1) visiškai sugrįžta į poziciją.
- Pilnai įterpus, iki dugno prisukti galvelę (4).

2. PASIRUOŠIMAS DARBUI

2.1 ĮRENGINIO PATIKRINIMAS

Prieš pradėdant darbą reikia:

- patikrinti, kad ant prietaiso ir pjovimo mechanizmų nebūtų atsiveržusių veržlių;
- patikrinti, kad pjovimo mechanizmas nebūtų pažeistas;
- patikrinti, kad oro filtras būtų švarus;
- Patikrinti, kad apsaugos būtų gerai sutvirtintos ir efektyvios;
- patikrinti rankenų fiksavimą.

2.2 MIŠINIO PARUOŠIMAS

Šis prietaisas turi dviejų fazių variklį kuriam reikalingas benzino ir tepalinės alyvos mišinys.

SVARBU Vien tik benzino naudojimas pažeidžia variklį ir už tai neatsakoma prietaiso garantiniu būdu.

SVARBU Norint išlaikyti gerą prietaiso veiksmingumą ir mechaninių organų ilgą tarnavimą, naudoti tik degalus ir kokybišką alyvą

2.2.1 Benzino charakteristikos

Naudoti benziną be švino (žalioji benzinas) su oktaniu numeriu ne žemesniu už 90 N.O.

SVARBU Žalioji benzinas laikomas ilgiau nei 2 mėnesius bako palieka nuosėdas. Visada naudoti

tik šviežų benziną!

2.2.2 Alyvos charakteristikos

Naudoti tik sintetinę aukštos kokybės alyvą, skirtą dviejų fazių varikliams.

Jūsų pardavimo punktuose yra alyvos skirtos būtent šio tipo varikliams, galinčios garantuoti ilgalaikę apsaugą.

Šios alyvos naudojimas sudaro 2,5% mišinio sudėties, sudaryta iš 1 dalies alyvos kas 40 dalių benzino.

2.2.3 Mišinio paruošimas ir laikymas

▲ PAVOJUS! *Benzinas ir mišinys yra degūs!*

- *Benziną ir mišinį laikyti atitinkamuose degalų bakuose, saugiose patalpose, toli nuo šilumos šaltinių ir atvirų liepsnų.*
- *Nepalikti vaikams prieinamose vietose.*
- *Nerūkyti ruošiant mišinį ir išvengti benzino garų išsisklaidymo.*

Mišinio paruošimui:

- Į atitinkamą baką įpilti maždaug pusė kiekio benzino.
- Pridėti visą alyvą pagal lentelę.
- Supilti likusį benziną.
- Užsukti kamštį ir gerai sukratyti.

SVARBU Mišinys turi senėjimo savybę. Neruošti didelius kiekius taip išvengiant nuosėdų susidarymo.

SVARBU Laikyti atskirai gerai atskiriant benzino ir mišinio bakus, taip išvengiant supainioti naudojimo metu.

SVARBU Kas kartą išvalyti benzino ir mišinio bakus taip pašalinant esančias nuosėdas.

2.3 DEGALŲ UŽPILDYMAS

▲ PAVOJUS! *Nerūkyti pilant degalus ir išvengti benzino garų išsisklaidymo.*

▲ DĖMESIO! *Atsargiai atidaryti bako dangtelį nes viduje galėtų būti susikaupusio slėgio.*

Prieš degalų užpildymą:

- Gerai sukratyti mišinio baką.
- Prietaisą stabiliai pastatyti tokioje pozicijoje, kad degalų bakelio dangtelis būtų viršuje.
- Nuvalyti bakelio dangtelį ir aplinkinę zoną taip išvengiant, kad purvas nepatektų į vidų.
- Iš lėto atidaryti degalų bakelio dangtelį taip leidžiant išeiti susikaupusiam slėgiui. Vykdyti

degalų užpildimą, išvengti užpildyti bakelį iki pat viršaus.

▲ DĖMESIO! *Visada užsukti degalų bakelio dangtelį, užveržiant iki galo.*

▲ DĖMESIO! *Greitai išvalyti kiekvieną mišinio dėmę patekusią ant prietaiso ar ant žemės, ir neįjungti variklio kol benzino garai nėra visiškai išnykę.*

3. PRIETAISO NAUDOJIMAS

3.1 ĮRENGINIO PALEIDIMAS

▲ DĖMESIO! *Įrenginio užvedimas turi būti įvykdytas mažiausiai 3 metrai nuo kuro užpildymo vietos.*

Prieš užvedant variklį:

– Pastatyti prietaisą stabilioje pozicijoje ant žemės.

3.1.1 Šaltas variklio paleidimas

▲ DĖMESIO! *“Šaltu užvedimu” vadinamas užvedimas kai jis vykdomas praėjus mažiausiai 5 minutėms nuo variklio sustabdymo arba po degalų užpildymo.*

Norint užvesti įrenginį (Pav. 5):

1. Nuvesti jungiklį (1) į poziciją «I».
2. Veikti starteriu, sukant svirtelę (4) į poziciją «B».
3. Paspausti užpildymo (primer) mechanizmo mygtuką (5) 3-4 kartų taip paduodant degalų srovę.
4. Paspausti saugos svirtelę (3), aktyvinti akceleratoriaus aktyvinimo svirtelę (2) ir išlaikyti ją pozicijoje sklendės pagalba (7); taigi atloiesti saugos svirtelę (3).
4. Tvirtai laikyti įrenginį ant žemės, su viena ranka ant variklio visumos, kontrolės išlaikymui užvedant variklį (Pav. 6).

SVARBU *Norint išvengti deformacijų, transmisijos kotas neturi būti naudojamas kaip atrama rankai ar keleniui užvedimo metu.*

6. Lėtai traukti užvedamąją rankenėlę 10-15 cm, kol atsiras tam tikras pasipriešinimas, taigi papildomai traukti užtikrintai keletą kartų kol pagaus pirmus rezultatus.

SVARBU *Norint išvengti sutrikimų, netraukti lyno visu jo ilgiu, neslinkinti angos pakraščiu ir tolygiai atloiesti rankenėlę, išvengiant ją sugrąžinti nekontroliuojamu būdu.*

7. Dar kartą patraukti užvedamąją rankenėlę,

kol bus išgautas reguliarus variklio užvedimas.

▲ DĖMESIO! *Įrenginio užvedimas su įvestu starteriu provokuoja pjovimo mechanizmo judėjimą, kuris sustoja tik ištraukiant starterį.*

8. Trumpai aktyvinti akceleratorių (2), norint nuvesti variklį į minimalų režimą, su jungikliu (4), kuris savaime pasikreipia į poziciją «A».
9. Prieš dirbant prietaisu leisti veikti varikliui minimaliu greičiu bent 1 minutę.

SVARBU *Jeigu užvedamojo lyno rankenėlė naudojama pakartotinai su įvestu starteriu, variklis gali užsilieti ir taip gali būti sudėtinga užvesti variklį.*

Variklio užsiliejimo atveju, patekusių degalų pašalinimui išardyti žvakę ir lengvai traukti užvedamojo lyno rankenėlę; taigi nusauninti žvakės elektrodus ir sumontuoti atgal ant variklio.

3.1.2 Šiltas užvedimas

Šiltam variklio užvedimui (netrukus po variklio sustabdymo), sekti sekančios procedūros 1 – 5 – 6 – 7 punktus.

3.2 PJOVIMO MECHANIZMO GREIČIO REGULIAVIMAS (Pav. 5)

Pjovimo mechanizmo greitis yra reguliuojamas nuo akceleratoriaus komandos (2), esančio ant galinės rankenos (6).

Akceleratoriaus veikimas yra įmanomas tik tuo atveju jei vienu metu būna įspausta blokavimo svirtelė (3).

Judesys iš variklio į transmisijos ašį perduodamas per didelę išcentrinę jėgą kuri neleidžia ašiai judėti varikliui veikiant minimaliu greičiu.

▲ DĖMESIO! *Pjovimo mechanizmas neturi judėti su varikliui veikiant minimaliu greičiu. Jeigu pjovimo mechanizmas juda varikliui veikiant minimaliu greičiu, reikia susisiekti su jūsų Pardavėju. Taisyklingam variklio reguliavimui.*

Teisingas darbo greitis išgaunamas su iki dugno įspausta akceleratoriaus svirtelė (2).

SVARBU *Per pirmas 6-8 veikimo valandas išvengti variklio naudojimo iki maksimalaus greičio.*

3.3 ĮRENGINIO SUSTABDYMAS (Pav. 5)

Norint sustabdyti įrenginį:

- Atleisti akceleratoriaus komandą (2) ir leisti veikti varikliui minimaliu greičiu mažiausiai keletą sekundžių.
- Nuversti jungiklį (1) į poziciją «O».

⚠ DĖMESIO! *Po akceleratoriaus nustatymo minimaliam greičiui, praeina keletas sekundžių kol pjovimo mechanizmas visiškai nustoja sukintis.*

4. NAUDOJIMO BŪDAI IR DARBO TECHNIKOS

Aplinkinių ir aplinkos atžvilgiu:

- Išvengti, kad tai taptų trukdymo priemonė.
- Kruopščiai laikytis vietinių normų pašalinant po pjovimo esančias medžiagas.
- Kruopščiai laikytis vietinių normų pašalinant tepalinę alyvą ir benzina, sugadintas dalis ar bet kokius kitus elementus kurie gali turėti įtakos aplinkai.

⚠ DĖMESIO! *Darbo metu dėvėti atitinkamą apsirėngimą. Jūsų pardavėjas gali suteikti reikiamą informaciją apie tinkamiausias apsaugines priemones garantuojančias darbo saugumą.*

4.1 ĮRENGINIO NAUDOJIMO BŪDAI

⚠ DĖMESIO! *Darbo metu, prietaisas visada turi būti tvirtai laikomas dvejomis rankomis, laikant variklio visumą dešinėje kūno pusėje ir pjovimo grupę žemiau už diržo liniją*

Prieš pirmą kartą vykdant pjovimo darbą, patartina susipažinti su prietaisu su tinkamiausiomis pjovimo technikomis bandant taisyklingai dėvėti petnešas, tvirtai laikyti prietaisą ir vykdyti darbo reikalavimus judesius.

Gijos galvutė gali pašalinti aukštą žolę ir nesu-medėjusius augalus netoliese tvorų, sienų, pamatų, šaligatvių, aplink medžius ir t.t. arba visiškai išvalyti tam tikrą sodo vietą.

⚠ DĖMESIO! *Su šiuo prietaisu yra draudžiamas metalinių ar kietųjų bet kitokio tipo peilių naudojimas.*

⚠ DĖMESIO! *Naudoti TIK nailonines gijas. Metalinių plastikinių ir/arba netinkamų galvutei gijų naudojimas, gali sukelti rimtų susižalojimų.*

Naudojimo metu, patartina sustabdyti variklį ir periodiškai nuimti apsisukusią aplink prietaisą žolę, taip išvengiant transmisijos koto perkaiti-

mo, dėl įsivėlusios žolės po apsauga.

Nuimti įsivėlusią žolę su atsuktuvu leidžiant, kad kotas taisyklingai atauštų.

⚠ DĖMESIO! *Nenaudoti prietaiso šlavimui užkėmšant gijos galvutę. Variklio galingumas gali sviesti objektus ir mažus akmenėlius iki 15 metrų arba sukelti nuostolių provokuojant susižalojimus asmenims.*

a) Pjovimo judesys (Dalginės) (Pav. 7)

Veikti reguliariu ėjimu, arkiniu judesiu panašiu į tradicinės dalgės, neužkėmšant gijos galvutės veiksmo metu.

Pirmiausiai pabandyti pjauti tinkamą aukštį mažame plote, kad vėliau išgautumėte tolygų pjovimo aukštį išlaikant gijos galvutę atitinkamu atstumu nuo dirvos.

Sudėtingesniems pjovimams, gali būti naudinga pakreipti apie 30° į kairę laikiklio galvutę.

⚠ DĖMESIO! *Neveikti šiuo būdu jeigu yra galimybė išprovokuoti objektų svaidymą pakentki asmenims, gyvūnams ar sukelti nuostolių.*

b) Tikslus pjovimas (Karpymas)

Laikyti prietaisą lengvai pakreiptą taip, kad išorinė gijos galvutė neliestų dirvos ir pjovimo linija būtų norimam taške, visada laikant pjovimo mechanizmą toli nuo operatoriaus.

c) Pjovimas ties tvora / pamatais (Pav. 8)

Lėtai priartinti gijos galvutę prie tvoros, kuoliukų, akmenų, sienų ir t.t. be stipraus prisilietimo.

Jeigu gija susiduria su kliūtimi gali nutrūkti ar susidėvėti; jeigu lieka įspainiojusi į tvorą, gali šiurkščiai nutrūkti.

Bet koku atveju, pjovimas aplink šaligatvius, pamatus, sienas ir t.t. gali sukelti didesnį už normalų gijos susidėvėjimą.

d) Pjovimas aplink medžius (Pav. 9)

Eiti aplink medį iš kairės link dešinės, lėtai prisartinant prie kamienų neužkabinant gijos į kamieną ir išlaikant galvutę lengvai pakreiptą į priekį.

Turėkite omenyje, kad nailoninė gija gali nupjauti ar sugadinti mažus krūmus ir, kad nailoninės gijos susidūrimas su krūmų kamienais ar minkšta medžių žieve gali sugadinti augalą.

e) Gijos ilgio reguliavimas darbo metu

(Pav. 10)

Šis prietaisas aprūpintas galvute "Trinktelk & Eik" (Tap & Go).

Norint išleisti naują giją, trinktelėti gijos galvutę į dirvą su varikliu maksimaliu greičiu; gija išleidžiama automatiškai ir peiliukas nupjauna išeinamą ilgį.

4.2 DARBO PABAIGA

Pabaigus darbą:

- Sustabdyti įrenginį, kaip buvo nurodyta prieš tai (Žr. 3.3).

5. KASDIENINĖ PRIEŽIŪRA

Taisyklinga priežiūra yra pagrindinis dalykas norint išlaikyti ilgą prietaiso veiksmingumą ir saugumą.

▲ DĖMESIO! *Priežiūros operacijų metu:*

- Nuimti žvakės gaubtą.
- Palaukti kol variklis bus tinkamai atušęs
- Nesklaidyti aplinkoje alyvos, benzino ar kitokių įtakojančių medžiagų.

5.1 LAIKYMAS

Pabaigus kiekvieną darbo sesiją, kruopščiai išvalyti prietaisą nuo dulkių ir detritų, užsitikrinti ar nėra sugadintų dalių, pakeisti defektuotas dalis. Prietaisas turi būti laikomas sausoje vietoje, neatšiauriuose klimatinėse sąlygose, su taisyklingai sumontuota apsauga.

5.2 VARIKLIO IR DUSLINTUVO VALYMAS

Sumažinant užsidegimo riziką, dažnai su oro kompresu valyti cilindro briaunas ir iš duslintuvo pašalinti susikaupusias pjuvenas, šakeles, lapus bei kitas liekanas.

5.3 UŽVEDIMO GRUPĖ

Kad būtų išvengta perkaitimo ir žalos varikliui, vėsinamojo oro grotelės turi būti visuomet švaros ir išvalytos nuo pjuvenų ir kitų liekanų.

Tuo atveju, jeigu būtų atrandama užvedimo tronso susidėvėjimo žymių, reikia susisiekti su jūsų Pardavėju ir jį pakeisti.

5.4 FIKSAVIMAI

Periodiškai patikrinti visų varžtų ir veržlių priveržimą ir, kad visos rankenos būtų tvirtai prifikuotos.

5.5 ORO FILTRO VALYMAS (Pav. 11)

SVARBU Oro filtro valymas yra svarbus norint išlaikyti gerą ir ilgą prietaiso eksploataciją. Kad variklis nebūtų nepataisomai pažeistas, nedirbkite be filtro ar su pažeistu filtru.

Valymas turi būti atliekamas kas 15 darbo valandų.

Filtro valymui:

- Atveržti galvelę (3) išmontuoti dangtelį (1) ir nuimti filtruojantį elementą (2).
- Nuplauti vandeniu ir muilu filtruojantį elementą (2). Nenaudoti benzino ar kitų tirpiklių.
- Leisti filtrui išdžiūti atvirame ore.
- Sumontuoti filtruojantį elementą (2) ir dangtį (1), atgal prisukant galvelę (3).

5.6 ŽVAKĖS PATIKRINIMAS (Pav. 12)

Periodiškai, išardyti ir metaliniu šepetėliu išvalyti žvakę pašalinant galimas nuosėdas.

Patikrinti ir sugrąžinti teisingą atstumą tarp elektrodų.

Sumontuoti atgal žvakę ir su tam skirtu raktu priveržti iki dugno.

Elektrodų perdegimo arba izoliatoriaus gedimo atveju, bei kas 100 valandų veikimo, žvakė turi būti pakeista į kitą analogišką žvakę.

5.7 GIJOS GALVUTĖS PAKEITIMAS (Pav. 13)

- Sekti paveikslėlyje nurodytą seką.

5.8 GIJOS PJOVIMO PEILIUKO GALANDIMAS (Pav. 14)

- Nuimti gijos pjovimo peiliuką (1) nuo apsaugos (2), atveržiant varžtus (3).
- Fiksuoti gijos pjovimo peiliuką į spaustuvą ir pradėti galandimą naudojant plokščią dildę atsargiai išlaikant originalų pjovimo kampą.
- Sumontuoti atgal peiliuką ant apsaugos.

5.9 ILGALAIKIS NENAUDOJIMAS

SVARBU Jeigu numatomas prietaiso nenaudojimo laikas viršija 2-3 mėnesius, reikia atlikti kai kurias veiksmus išvengiant kliūčių pradedant darbą po ilgo laiko, arba išliekančių nuostolių varikliui.

Prieš padedant prietaisą:

- Ištuštinti degalų baką.
- Užvesti variklį ir laikyti jį užvestą minimaliu greičiu kol sustos, šiuo atveju sunaudojami bako likę degalai.
- Leisti atvėsti varikliui prieš pastatant jį vietai

įrenginį.

Prietaiso sugražinimo į veikimą metu, parengti prietaisą, kaip yra nurodyta skyriuje “2. Pasiruošimas darbui”.

6. YPATINGA TECHNINĖ PRIEŽIŪRA

Tokia techninė priežiūra turi būti atliekama pas jusų Pardavėją. Operacijos atliktos netinkamose struktūrose arba ne kvalifikuotų asmenų įtraukia garantinės formos nutraukimą.

6.1 MINIMALAUS GREIČIO REGULIAVIMAS

⚠ DĖMESIO! *Jeigu pjovimo mechanizmas juda varikliui veikiant minimaliu greičiu, reikia susisiekti su jusų Pardavėju. Taisyklingsam variklio sureguliuvimui.*

6.2 KARBIURATORIAUS REGULIAVIMAS

Karbiuratorius fabrike yra sureguliuotas tokiu būdu, kad būtų galima išgauti geras eksploatacines savybes kiekvienoje naudojimo situacijoje, su minimaliu kenksmingų dujų išskyrimu, atsižvelgiant į įstatymų nustatytas normatyvas. Blogo veikimo atveju, kreipkitės į Jusų Pardavėją karbiuracijos ir variklio patikrinimui.

7. DIAGNOSTIKA

Ką daryti jeigu ...	
Problemos kilmė	Pataisymo veiksmai
1. Variklis neužsiveda arba neišlieka veiksmingas	
Netaisyklinga užvedimo procedūra	Laikytis instrukcijų (žr sk. 3)
Nešvari žvakė arba tarp elektrodų netinkamas atstumas	Patikrinti žvakę (žr sk. 5)
Užkimštas oro filtras	Nuvalyti ir/arba pakeisti filtrą (žr sk. 5)
Karbiuracijos problemos	Susisiekti su pardavėju
2. Variklis užsiveda, bet su maža galia	
Užkimštas oro filtras	Nuvalyti ir/arba pakeisti filtrą (žr sk. 5)
Karbiuracijos problemos	Susisiekti su pardavėju
3. Variklis netaisyklingai veikia arba neturi galios	
Nešvari žvakė arba tarp elektrodų netinkamas atstumas	Patikrinti žvakę (žr sk. 5)
Karbiuracijos problemos	Susisiekti su pardavėju
4. Variklis skleidžia per daug dūmų	
Neteisinga mišinio kompozicija	Mišinio paruošimas pagal instrukcijas (žr sk. 2)
Karbiuracijos problemos	Susisiekti su pardavėju
5. Pjovimo mechanizmas neturi judėti su varikliui veikiant minimaliu greičiu	
Netaisyklingas karbiuratoriaus sureguliuavimas	Susisiekti su pardavėju
6. Įrenginys pradeda nejprastai vibruoti	
Jis yra pažeistas arba jo detalės nėra gerai pritvirtintos	Sustabdyti įrenginį ir atjungti žvakės laidą Patikrinti galimus gedimus Patikrinti, ar yra atsilaisvinusių detalių bei jas priveržti Patikrinimą, detalių pakeitimus arba remontą atlikti specializuotame techninės priežiūros centre



SATURS

Iepazīšanās ar mašīnu	1
Drošības noteikumi	2
Lietošanas noteikumi	5
1. Mašīnas montāža	5
2. Sagatavošanās darbam	6
3. Mašīnas izmantošana	7
4. Lietošanas noteikumi un darba metodes ...	8
5. Plānotā tehniskā apkope	9
6. Ārkārtas tehniskā apkope	10
7. Diagnostika	10

KĀ JĀLASA ROKASGRĀMATA

Rokasgrāmatas tekstā daži paragrāfi, kuros ir izklāstīta īpaši svarīga informācija, ir apzīmēti ar dažādas pakāpes apzīmējumiem, tiem ir šāda nozīme:

PIEZĪME vai

SVARĪGI Satur precizējumus vai skaidrojumus iepriekš izklāstītai informācijai ar nolūku nesabojāt mašīnu vai neizraisīt zaudējumus.

▲ UZMANĪBU! *Norādījumu neievērošanas gadījumā pastāv traumu gūšanas risks operatoram un trešajām personām.*

▲ BĪSTAMI! *Norādījumu neievērošanas gadījumā pastāv smagu traumu gūšanas risks operatoram un trešajām personām ar letāla iznākuma bīstamību.*

IEPAZĪŠANĀS AR MAŠĪNU

PIEZĪME – Atsaucēm atbilstošie attēli ir atrodami šīs rokasgrāmatas ii. lappusē.

MAŠĪNAS APRAKSTS UN PIELIETOŠANAS VEIDS

Šī mašīna ir dārza tehnika, jeb precīzāk tas ir pārnēsams trimeris ar endotermisko dzinēju, kas paredzēts neprofesionālai lietošanai.

Mašīnas galvenā sastāvdaļa ir dzinējs, kas ar caurulē noslēgtas transmisijas vārpstas palīdzību darbina griezējierīci, kas sastāv no auklas turēšanas galviņas.

Operators var atbalstīt mašīnu ar siksnas palīdzību un viņš var darbināt galvenās vadības ierīces, visu laiku atrodoties drošā attālumā no griezējierīces.

Paredzētais lietošanas veids

Šī mašīna ir izstrādāta un izgatavota šādiem mērķiem:

- zāles un nekokveida augu pļaušana ar neilona auklas palīdzību (piemēram, pie puķu dobjū apmalēm, apstādījumiem, sienām, žogiem vai neliela izmēra zālieniem, lai pabeigtu ar pļaujmašīnu uzsākto darbu).

Lietotāja tips

Šī mašīna ir paredzēta patērētājiem, jeb neprofesionāliem lietotājiem. Šī mašīna ir paredzēta "neprofesionālai lietošanai".

Nepareiza lietošana

Mašīnas izmantošana jebkādiem citiem mērķiem, kas nav minēti augstāk, var būt bīstama un var radīt ievainojumus un/vai bojāt mantu. Par nepareizu lietošanu tiek uzskatīts (tikai piemēra labad, saraksts nav pilns):

- mašīnas izmantošana slaucīšanai;
- dzīvžoga izlīdzināšana vai citi darbi, kuru laikā griezējierīce nav paralēla zemes virsmai;
- mašīnas lietošana, kamēr griezējierīce atrodas virs operatora jostas līmeņa;
- mašīnas izmantošana materiālu griešanai, kas nav augu izcelsmes materiāli;
- mašīnas lietošana vienlaicīgi vairākām personām.

MAŠĪNAS IDENTIFIKĀCIJAS ETIĶETE UN SASTĀVDAĻAS

1. Skaņas intensitātes līmenis
2. Atbilstības marķējums
3. Izgatavošanas gads
4. Ražotāja pamatmodelis
- 4a. Mašīnas modelis
5. Sērijas numurs
6. Ražotāja nosaukums un adrese
7. Izmešu daudzums
8. Artikula kods
11. Dzinēja mezgls
12. Transmisijas caurule
13. Transmisijas caurules uzgalis
14. Auklas turēšanas galviņa
15. Griezējierīces aizsargs
16. Priekšējais rokturis
17. Aizmugurējais rokturis
18. Svece

31. Dzinēja apturēšanas slēdzis
32. Akseleratora vadības kloķis
33. Akseleratora bloķēšana
34. Iedarbināšanas rokturis
35. Bagātinātāja (Starter) vadības orgāns
36. Uzpildes ierīces (Primer) vadības ierīce
37. Akseleratora fiksators (ja tas ir paredzēts)
37. Maisījuma tvertnes vāciņš

Atbilstības deklarācijas piemērs ir atrodams rokagrāmatas priekšspēdējā lappusē.

PASKAIDROJOŠO SIMBOLU APRAKSTS (ja tie ir paredzēti)

41. Maisījuma tvertne
42. Dzinēja apturēšanas slēdža stāvokļi
a = apturēšana
b = gaita
43. Bagātinātāja (Starter) vadības orgāns
44. Uzpildes ierīces (Primer) vadības ierīce
45. Griezējierīces griešanās virziens

DROŠĪBAS NOTEIKUMI

Lietojiet savu mašīnu piesardzīgi. Ar šo nolūku uz mašīnas ir izvietotas piktoqrammas, kas atgādina par galvenajiem piesardzības pasākumiem izmantošanas laikā. To nozīme ir izskaidrota tālāk tekstā. Turklāt iesakām jums uzmanīgi izlasīt drošības noteikumus, kas izklāstīti šīs rokagrāmatas atbilstošajā sadaļā.
Nomainiet bojātas vai nesalasāmas plāksnītes.

51. Uzmanību! Bīstamība. Ja šo mašīnu izmanto nepareizi, tā var būt bīstama gan jums, gan citām personām.
52. Pirms šīs mašīnas izmantošanas izlasiet rokagrāmatu.
53. Šīs mašīnas operators, kas nepārtraukti ikdienā izmanto to normālos apstākļos, var būt pakļauts trokšņa iedarbībai, kura līmenis ir vienāds vai ir lielāks par 85 dB (A). Izmantojiet akustiskās aizsargierīces un valkājiet aizsargķiveri.
54. Priekšmetu izmešanas risks! Sekojiet tam, lai visi cilvēki un mājdzīvnieki atrastos vismaz 15 m attālumā, kamēr tiek izmantota mašīna!
55. Griezējierīces maksimālais ātrums. Lietojiet tikai piemērotas griezējierīces.
56. Neizmantojiet asmeņus ar smailēm, kā arī metāla, cietus vai rīpzaģa asmeņus.
57. Ar šo mašīnu var izmantot tikai vienu auklas turēšanas galviņu.
58. Uzmanību! Benzīns ir viegli uzliesmojoša viela. Pirms degvielas uzpildes ļaujiet dzinējam atdzist vismaz 2 minūtes.

59. Uzmanību! Nestāviet blakus karstām virsmām.

DROŠĪBAS NOTEIKUMI, kuri ir rūpīgi jāievēro

A) APMĀCĪBA

1) UZMANĪBU! Uzmanīgi izlasiet šo instrukciju pirms mašīnas izmantošanas. Iepazīstieties ar mašīnas vadības orgāniem un ar to pareizu izmantošanu. Iemācieties ātri apturēt dzinēju. Saglabājiet visus brīdinājumus un norādījumus, lai ar tiem varētu iepazīties arī nākotnē.

2) Nekādā gadījumā neļaujiet lietot mašīnu bērniem vai cilvēkiem, kuri nav nepieciešamā līmenī iepazīlušies ar instrukciju. Vietējā likumdošanā var būt noteikts minimālais mašīnas operatora vecums.

4) Nekad neizmantojiet mašīnu, ja tuvumā atrodas cilvēki, it sevišķi bērni vai dzīvnieki.

5) Nekādā gadījumā neizmantojiet mašīnu, ja mašīnas operators ir noguris vai slikti jūtas vai, ja viņš ir lietojis medikamentus, narkotikas, alkoholu vai vielas, kas pasliktina refleksus un uzmanību.

6) Atcerieties, ka operators vai lietotājs ir atbildīgs par negadījumiem un nejausiem mantas bojājumiem, kuros ir iesaistītas trešās personas vai to manta. Lietotāja pienākums ir novērtēt darba vietā pastāvošos potenciālos riskus, kā arī veikt visus pasākumus, kas nepieciešami savas un citu personu drošības garantēšanai, it īpaši strādājot uz slīpām, nelīdzenām, slidenām vai nestabilām virsmām.

7) Pārdo dot ierīci vai iedodot to lietošanā citām personām, pārliecinieties, ka lietotājs iepazīstas ar šajā rokagrāmatā izklāstītajiem norādījumiem.

8) Pirms pirmās pļaušanas tiek rekomendēts labi iepazīties ar mašīnu un ar piemērotu pļaušanas tehniku, pamēģinot pareizi uzvilkt siksnas, cieši satvert mašīnu un veikt darbam nepieciešamas kustības.

B) SAGATAVOŠANĀS DARBI

1) Darba laikā ir jāizmanto piemērots apģērbs, kas neierobežo lietotāja kustības.

– Valkājiet pieguļošu aizsargtērpu, cimdus ar aizsardzību pret vibrāciju, aizsargbrilles, pretputekļu masku, ausiņas dzirdes orgānu aizsardzībai un zābakus ar pretgriešanas aizsardzību un ar neslīdošu zoli.

– Nevelciet šalles, halātus, kaklarotas, brīvus apģērbus un apģērbus ar vaļīgām daļām, kurās var iestrēgt mašīna.

– Ja jums ir gari mati, tad atbilstošā veidā savāciet tos.

2) Rūpīgi pārbaudiet visu darba lauku un novāciet visus priekšmetus, kurus mašīna var izmest, vai kuri var sabojāt griezējierīci (akmeņi, zari, metāla vadi, kauli, u.c.).

3) Pirms lietošanas veiciet vispārējo mašīnas pārbaudi, īpašu uzmanību pievēršiet šādiem punktiem:

- Akseleratora svirai un drošības svirai ir jākus-tas brīvi un bez pārmērīga spēka pielietoša-nas, pēc atlaišanas tām automātiski un ātri jā-atgriežas neitrālajā stāvoklī;
- Ja nav nospiesta drošības svira, tad akselera-tora svirai jāpaliek bloķētai;
- Dzinēja apturēšanas slēdzim ir viegli jāpārvie-tojas starp stāvokļiem;
- Lai novērstu dzirksteļu rašanos, elektrības vadī, tai īpaši sveces kabelis, nedrīkst būt bo-jāti, vada uzgalim jābūt pareizi uzstādītam uz sveces;
- Mašīnas rokturiem un aizsargierīcēm jābūt tīriem, sausiem un stingri piestiprinātiem pie mašīnas;
- Pārbaudiet, vai rokturi un siksnas stiprināša-nas punkts ir izvietoti pareizi, kā arī pārlicie-nieties, ka mašīna ir līdzsvarota.
- Pārlicinieties, ka visas aizsargierīces ir pie-mērotas griešanas piederumam un ir pareizi uzstādītas;
- uz griezējierīces nedrīkst būt bojājumu pazīm-ju. Pārbaudiet, vai griezējierīce nav nodilusi vai bojāta. Lai saglabātu līdzsvaru, nomainiet bo-jātu vai nodilušu griezējierīci. Nepieciešamie remontdarbi ir jāveic specializētajā centrā.

4) **UZMANĪBU: BĪSTAM!** Benzīns ir ārkārtīgi viegli uzliesmojoša viela.

- Uzglabājiet degvielu atbilstošajās kannās, ku-ras ir apstiprinātas šādai lietošanai;
- Uzpildiet degvielu tikai ārpus telpas, izmanto-jot piltuvi, un nesmēķējiet gan uzpildes laikā, gan rīkojoties ar degvielu;
- Lēni atveriet tvertnes vāciņu, ļaujot iekšējam spiedienam pakāpeniski samazināties;
- Uzpildīšanu veiciet pirms dzinēja iedarbinā-šanas; neļiejiet iekšā degvielu un nenonemiet tvertnes vāciņu, kamēr dzinējs darbojas vai ir karsts;
- Ja notiek benzīna noplūde, neiedarbiniet dzi-nēju, bet gan attāliniet ierīci no vietas, kur iz-lījusī degviela, raugieties, lai nerastos aizdeg-šanās bīstamība, kamēr degviela nav iztvaiko-jusi un benzīna tvaiki nav izklīduši;
- Vienmēr uzstādiet atpakaļ un labi aizgrieziet benzīna tvertnes un uzglabāšanas kannas vāciņus.
- Nekavējoties noslauciet visu uz mašīnu un uz zemi izlījušo benzīnu;
- Neiedarbiniet mašīnu degvielas uzpildes vie-tā; dzinējs ir jāiedarbina vismaz 3 metru attā-lumā no degvielas uzpildīšanas vietas;

- Izvairieties no degvielas nokļūšanas uz apģēr-ba; ja tā tomēr nokļuvusi uz apģērba, pirms dzinēja iedarbināšanas pārģērbieties.

5) Nomainiet darbnederīgus vai bojātus trokšņa slāpētājus.

C) IZMANTOŠANAS LAIKĀ

1) Nedarbiniet dzinēju slēgtās telpās, kurās var sakrāties bīstama tvana gāze.

2) Strādājiet tikai dienas gaismā vai ar labu mākslīgo apgaismojumu un labas redzamības apstākļos. Sekojiet tam, lai cilvēki, bērni un dzīv-nieki atrastos drošā attālumā no darba zonas.

3) Sekojiet tam, lai jūsu stāja būtu droša un sta-bila, kā arī esiet modrs.

4) Ja vien iespējams, centieties nestrādāt uz mit-ras vai slidenas virsmas, kā arī uz pārāk nelīdze-nas vai slīpas virsmas, kura nenodrošina opera-tora stabilitāti darba laikā.

5) Strādājot uz nogāzēm, jums visu laiku jāatro-das uz stabilas atbalsta virsmas.

6) Nekādā gadījumā neskrieniet, bet ejiet.

7) Pievērsiet īpašu uzmanību virsmas nelīdze-numiem un iespējamu šķēršļu klātbūtnēi.

8) Strādājiet šķērsām nogāzei un nekad nestrā-dājiet lejup vai augšup, pievēršot lielu uzmanību braukšanas virziena izmaiņām, vienmēr stāvot zemāk par griezējierīci.

9) Mašīnu nedrīkst lietot personām, kuras nespēj stingri to turēt ar abām rokām un/vai darba laikā saglabāt līdzsvaru, stabili stāvot uz kājām.

10) Mašīnu nedrīkst lietot vairāk kā viena per-sona.

11) Darba laikā vienmēr cieši turiet mašīnu ar di-vām rokām, turot dzinēja mezglu ķermeņa laba-jā pusē un griešanas mezglu zem jostas līmeņa.

12) Ja mašīnu izmanto ceļa tuvumā, uzmaniet ceļu satiksmi.

13) Nekādā gadījumā nelietojiet mašīnu, ja aiz-sargi ir bojāti vai noņemti.

14) Vienmēr turiet rokas un kājas tālu no griezē-jierīces, gan iedarbināšanas, gan darba laikā.

15) Pievērsiet uzmanību, lai izvairītos no trau-mu gūšanas auklas apgriešanas ierīces dēļ. Pēc jaunas auklas daļas izvilšanas vienmēr atgrie-ziet mašīnu darba stāvoklī pirms dzinēja iedar-bināšanas.

16) Uzmaniet priekšmetus, kurus griezējierīce var izmest ārā.

17) Uzmanību: griezējelements turpina griezties arī pēc dzinēja izslēgšanas.

18) Iedarbinot dzinēju mašīnai jābūt stingri no-bloķētai:

- Pārlicinieties, ka citas personas atrodas vis-maz 15 metru attālumā no mašīnas darba zo-nas vai vismaz 30 metru attālumā, ja plaušana tiek veikta smagos apstākļos;

- nevirziet trokšņa slāpētāju un, tātad, izplūdes

gāzi, uzliesmojošo vielu un materiālu pusē.

19) Nemainiet dzinēja iestatījumus un neļaujiet tam darboties paaugstinātu apgriezienu režīmā.

20) Nepakļaujiet mašīnu pārmērīgai slodzei un neizmantojiet maza izmēra mašīnu smagu darbu veikšanai; atbilstošās mašīnas izmantošana samazina riskus un uzlabo darba kvalitāti.

21) Pārbaudiet, vai mašīnas minimālo apgriezienu režīmā griezējierīce nekustas, un vai pēc pārītrināšanas dzinējs ātri atgriežas minimālo apgriezienu režīmā.

22) Darba laikā mašīnai visu laiku jābūt piestiprinātai pie apšējuma.

23) Apturiet dzinēju:

– Vienmēr, kad mašīna tiek atstāta bez uzraudzības;

– Pirms degvielas uzpildes;

– Pārvietojot mašīnu darba zonas ietvaros.

24) Apturēt dzinēju un izņemt sveces vadu:

– Pirms mašīnas pārbaudes, tīrīšanas vai labošanas;

– Ja ir iesūkts svešķermenis. Pārbaudiet, vai mašīnai nav radušies bojājumi un veiciet nepieciešamo remontu, pirms atsākat to lietot;

– Ja mašīna sāk spēcīgi vibrēt (nekavējoties nosakiet vibrāciju cēloni un veiciet nepieciešamas pārbaudes specializētajā servisa centrā);

– Ja mašīna netiek lietota.

25) Izvairieties no mašīnas lietošanas tādā vietā un laikā, kas var traucēt citiem.

26) Lai izvairītos no ugunsgrēka riska, neatstājiet mašīnu ar karstu dzinēju blakus sausām lapām, zālei vai citām uzliesmojošām vielām.

27) Nekādā gadījumā nemontējiet metāla griešanas elementus. Ar šo mašīnu ir aizliegta jebkura tipa metāla vai cietu asmeņu izmantošana.

28) UZMANĪBU – Ja darba laikā rodas bojājumi vai negadījumi, nekavējoties apturiet dzinēju un attāliniet mašīnu, lai neradītu jaunus bojājumus; operatora vai citu personu savainošanās gadījumā nekavējoties sniedziet situācijai atbilstošu pirmo palīdzību un vērsieties pie ārsta. Rūpīgi novāciet gruzus, kas var izraisīt bojājumus vai savainot cilvēkus vai dzīvniekus gadījumā, ja jūs tos nepamanāt.

29) UZMANĪBU – Trokšņa un vibrācijas līmenis, kas ir norādīts šajā instrukcijā, atbilst maksimālajām vērtībām, kas var rasties mašīnas izmantošanas laikā. Nelīdzsvarota griezējelementa izmantošana un tehniskās apkopes neveikšana būtiski ietekmē trokšņa līmeni un vibrācijas. Tāpēc ir jāveic profilaktiskie pasākumi, lai novērstu iespējamus bojājumus, kas var rasties paaugstināta trokšņa un vibrāciju radītās slodzes dēļ; mašīnas tehniskās apkopes laikā izmantojiet prettrokšņa austiņas, darba laikā taisiet pauzes.

30) Ja jūs esat ilgstoši pakļauts vibrācijas iedarbībai, jums var rasties neirovaskulāri traucējumi

un bojājumi (tie ir zināmi arī kā «Reino fenomens» vai «baltās rokas fenomens»), it īpaši, ja jums ir asinsrites traucējumi. Simptomi var parādīties uz rokām, plaukstas pamatiem vai pirkstiem, un tie izpaužas kā jutīguma zaudēšana, notirpums, kņudēšana, sāpes, ādas krāsas vai struktūras izmaiņa. Šīs pazīmes var pastiprināties zemas apkārtējās vides temperatūras gadījumā un/vai ja rokturi tiek turēti pārāk cieši. Simptomu rašanās gadījumā ir jāsamazina mašīnas lietošanas ilgums un jāgriežas pie ārsta.

D) TEHNISKĀ APKOPE UN UZGLABĀŠANA

1) UZMANĪBU! – Pirms jebkādu tīrīšanas vai tehniskās apkopes darbu veikšanas, noņemiet sveces vada uzgali un izlasiet instrukciju. Vienmēr velciet atbilstošus apģērbus un darba cimdus visos gadījumos, kad pastāv roku ievainojuma bīstamība.

2) UZMANĪBU! – Nekādā gadījumā nelietojiet mašīnu, ja tās detaļas ir nodilušas vai bojātas. Bojātas vai nodilušas detaļas ir nepieciešams nomainīt, nevis labot. Izmantojiet tikai oriģinālās rezerves daļas: ja izmanto neoriģinālās rezerves daļas un/vai, ja tās ir uzstādītas nepareizi, tas mazina mašīnas drošību, var izraisīt negadījumus vai traumas, un atbrīvo ražotāju no jebkādam saistībām vai atbildības.

3) Visi šajā rokasgrāmatā neaprunātie tehniskās apkopes un regulēšanas darbi ir jāveic vietējā izplatītāja vai specializētajā servisa centrā, kura darbiniekiem ir zināšanas un iekārtas, kas nepieciešamas, lai pareizi veiktu šos darbus, saglabājot mašīnas sākotnējo drošības līmeni. Ja darbus veic nepiemērotajās darbnīcās, vai tos veic nekvalificēts personāls, jebkāda veida garantija tiek anulēta, kā arī ražotājs tiek atbrīvots no jebkādam saistībām vai atbildības.

4) Pēc katras izmantošanas reizes atvienojiet sveces vadu un pārbaudiet, vai nav bojājumu.

5) Sekojiet tam, lai visi uzgriežņi un skrūves būtu pievilkti, lai pārliecinātos, ka mašīna visu laiku ir drošā darbības stāvoklī. Regulāra tehniskā apkope ir ļoti svarīga drošības līmeņa un raksturlielumu saglabāšanai.

6) Regulāri pārbaudiet, vai griezējierīces skrūves ir pievilktas pareizi.

7) Veicot darbus ar griezējierīci, kā arī noņemot vai uzstādot to, izmantojiet darba cimdus un uzstādiet griezējierīces aizsargu.

8) Mašīnas regulēšanas laikā pievērsiet īpašu uzmanību tam, lai pirksti neieklūtu starp griezējierīci un mašīnas nekustīgām daļām.

9) Nepieskarieties griezējierīcei, kamēr sveces vads nav atvienots un griezējierīce nav pilnībā apstājusies. Veicot darbus ar griezējierīci, ņemiet vērā, ka griezējierīce var izkustēties arī tajā gadījumā, ja sveces vads ir atvienots.

10) Bieži pārbaudiet aizsargu, lai pārliecinātos, ka tas nav nodilis vai bojāts. Ja tas ir bojāts, nomainiet to.

11) Nomainiet uzlīmes ar norādījumiem ar brīdinājumiem, ja tās ir bojātas.

12) Glabājiet mašīnu bērniem nepieejamā vietā.

13) Neuzpildiet mašīnas tvertni ar benzīnu tādā vietā, kur benzīna tvaiki var sasniegt liesmu, dzirksteli vai spēciņu siltuma avotu.

14) Ļaujiet dzinējam atdzist, pirms novietojat mašīnu jebkādā telpā.

15) Lai samazinātu ugunsgrēka risku, notīriet mašīnu un it īpaši dzinēju no zāles paliekām, lapām un smēres pārpalikuma; neatstājiet telpā tvertnes ar griešanas atkritumiem.

16) Ja tvertne ir jāiztukšo, veiciet to ārpus telpām un ar atdzisušu dzinēju.

17) Pirms mašīnas novietošanas noliktavā pārlicinieties, ka no tās ir noņemtas visas atslēgas un tehniskajai apkopei izmantojamie darbarīki.

E) ATLIKUŠIE RISKI

Pat tajā gadījumā, ja tiek ievēroti visi drošības noteikumi, pastāv daži papildus riski, no kuriem nav iespējams izvairīties. Ņemot vērā mašīnas konstrukcijas īpatnības, pastāv šādi potenciālie riski:

- Pirkstu un roku traumēšana, ja tie nonāk saskarē ar rotējošo griezējierīci
- Kāju traumēšana, ja tās nonāk saskarē ar griezējierīci
- Acu traumēšana, ja netiek izmantotas aizsargbrilles (akmeņu un zemes uzmešanas dēļ)
- Dzirdes orgānu bojājumi, ja netiek izmantoti nekādi dzirdes orgānu aizsarglīdzekļi.

F) TRANSPORTĒŠANA UN PĀRVIETOŠANA

1) Katru reizi, kad mašīna ir jāpārvieta vai jātransportē, jārikojas šādi:

- Izslēgt dzinēju, uzgaidīt, kamēr griezējierīce apstājas, un atvienot vada uzgali no sveces;
- Uzstādīt griezējierīces aizsargu;
- Ņemt mašīnu tikai aiz rokturiem un novirzīt griezējierīci pretēji pārvietošanas virzienam.

2) Pārvietojot mašīnu uz transportlīdzekļa, tā ir jānovieto tā, lai tā nevienam neradītu bīstamību, un stingri jāpiestiprina, lai izvairītos no mašīnas apgāšanās, kas to var sabojāt vai izraisīt degvielas izliešanu.

G) APKĀRTĒJĀS VIDES AIZSARDZĪBA

1) Mašīnas īpašniekam ir jā rūpējas par vides aizsardzību, izturoties ar cieņu pret sabiedrību un vidi, kurā dzīvojam. Centieties nekļūt par jūsu kaimiņu traucējumu cēloni.

2) Rūpīgi ievērojiet vietējo likumdošanu, kas at-

tiecas uz iepakojuma materiālu, eļļas, benzīna, filtru, bojātu detaļu vai citu vidi piesārņojošo materiālu utilizāciju; šos atkritumus nedrīkst izmest sadzīves atkritumu konteineros un tie ir jānogādā uz speciāliem savākšanas centriem, kas nodrošina atkritumu utilizāciju.

3) Rūpīgi ievērojiet vietējo likumdošanu, kas attiecas uz plaūšanas atkritumu utilizāciju.

4) Pēc mašīnas izvadīšanas no ekspluatācijas, nemetiet to ārā, bet nogādājiet uz savākšanas centru saskaņā ar vietējās likumdošanas prasībām.

LIETOŠANAS NOTEIKUMI

PIEZĪME - Tekstā minētie attēli ir atrodami iii lappusēs pēc šīs rokasgrāmatas.

1. MAŠĪNAS MONTĀŽA

SVARĪGI Mašīnas piegādes brīdī dažas detaļas ir demontētas un degmaisījuma tvertne ir tukša.

▲ UZMANĪBU! Veicot darbus ar griezējierīcēm vienmēr izmantojiet izturīgus darba cimdus. Pievērsiet īpašu uzmanību detaļu montāžai, lai nesamazinātu mašīnas drošību un efektivitāti; šaubu gadījumā sazinieties ar vietējo izplatītāju.

▲ UZMANĪBU! Izpakošana un montāža ir jāpabeidz uz līdzenas un cietas virsmas. Ir jābūt pietiekoši daudz vietas gan mašīnas, gan iepakojuma pārvietošanai, lietojot tikai piemērotus piederumus.

Iepakojuma materiāli ir jāutilizē saskaņā ar spēkā esošo vietējo likumdošanu.

1.1 MAŠĪNAS KOMPLEKTĀCIJA att. 1)

- Uzstādiet priekšējā roktura augšējo daļu (1) un piestipriniet apakšējo vāku (2), izmantojot skrūves (3), sekojot tam, lai divi vibrāciju slāpējošie ieliktni (4) paliktu savās vietās
- Pirms skrūvju (3) pievilšanas pareizi izvieto- jiet rokturi atbilstoši transmisijas caurulei.
- Pieskrūvējiet līdž galam skrūves (3).

1.2 AIZSARGA MONTĀŽA (att. 2)

- Noņemiet aizsargaizbāzni (1) no kāta (2) apakšējās daļas uzgaļa.
- Nostipriniet aizsargu (3) pie balsta (4), izmantojot komplektācijā esošās skrūves (5).

1.3 AUKLAS TURĒŠANAS GALVIŅAS MONTĀŽA UN DEMONTĀŽA (att. 3)

a) Montāža

- Noblokējiet vārpstas (1) griešanos ar piemērotas atslēgas palīdzību.
- Uzstādiet auklas turēšanas galviņu (1), pie-skrūvējot to **pulksteņrādītāja virzienā**.

b) Demontāža

- Noblokējiet vārpstas (1) griešanos ar piemērotas atslēgas palīdzību.
- Noņemiet auklas turēšanas galviņu (2), at-skrūvējot to **pretēji pulksteņrādītāja virzie-nam**.

1.4 KĀTA MONTĀŽA (att. 4)

- Izvelciet sproststieni (1) un iespraudiet kā-ta apakšējo daļu (2) līdz sproststienis (1) tiks nostiprināts kāta atverē (3). Lai atvieglotu šo operāciju, apakšējo daļu (2) var viegli pagriezt abos virzienos. Par to, ka kāts ir pilnīgi ievie-tots, liecina tas, ka stienis (1) pilnīgi atgriezās sākmontāžā.
- Pēc iesprašanās pabeigšanas pievelciet līdz galam rokturi (4).

2. SAGATAVOŠANĀS DARBAM

2.1 MAŠĪNAS PĀRBAUDE

Pirms darba sākšanas ir jāveic šādas darbības:

- pārbaudīt, vai uz mašīnas un griezējierīces nav izlīdzinājumu skrūvju;
- pārbaudiet, vai griezējierīce nav bojāta;
- pārbaudīt, vai gaisa filtrs ir tīrs;
- pārbaudiet, vai aizsargi ir labi nostiprināti un darbojas efektīvi;
- pārbaudīt, vai rokturi ir labi piestiprināti.

2.2 MAISĪJUMA SAGATAVOŠANA

Šī mašīna ir aprīkota ar divtaktu dzinēju, tātad tā ir jāizmanto ar benzīna un eļļas maisījumu.

SVARĪGI Mašīnas izmantošana ar tīru benzīnu sabojā dzinēju un izraisa garantijas anulēšanu.

SVARĪGI Izmantojiet tikai kvalitatīvu degvielu un smērvielas, lai saglabātu darbības raksturoju-mus un garantētu mehānisko daļu ilgu kalpoša-nas laiku.

2.2.1 Benzīna raksturojumi

Izmantojiet tikai svīnu nesaturošu benzīnu (eko-loģiski tīrs benzīns), kura oktānskaitlis nav ze-māks par 90.

SVARĪGI Ekoloģiski tīram benzīnam ir tieksme veidot nogulsnes kannā, ja to glabā ilgāk par 2 mēnešiem. Vienmēr izmantojiet svaigu benzīnu!

2.2.2 Eļļas raksturojumi

Izmantojiet tikai augstas kvalitātes sintētisko eļļu, kura ir paredzēta divtaktu dzinējiem.

Pie vietējā izplatītāja jūs varat iegādāties eļļas, kuras ir paredzētas šī tipa dzinējam un nodroši-na tā labāku aizsardzību.

Šo eļļu izmantošana ļauj izveidot 2,5% maisī-jumu, kas sastāv no 1 eļļas daļas uz katrām 40 benzīna daļām.

2.2.3 Maisījuma sagatavošana un uzglabāšana

▲ BĪSTAMI! Benzīns un maisījums ir uzlies-mojošas vielas!

- **Uzglabājiet benzīnu un maisījumu degvie-lai paredzētās kannās drošās vietās, ku-ras atrodas tālu no siltuma avotiem un at-klātas liesmas.**
- **Neatstājiet kannas bērniem pieejamās vie-tās.**
- **Nesmēķējiet maisījuma sagatavošanas lai-kā un izvairieties no benzīna tvaiku ieelpo-šanas.**

Lai sagatavotu maisījumu:

- leļļiet piemērotajā kannā apmēram benzīna apjoma pusi.
- Pievienojiet visu eļļu, saskaņā ar tabulas da-tiem.
- leļļiet benzīna atlikušo daļu.
- Aizveriet vāciņu un enerģiski sakratiet kannu.

SVARĪGI Maisījums ir pakļauts novecošanai. Negatvojiņiet pārāk lielu maisījuma daudzumu, lai izvairītos no nogulsņu veidošanās.

SVARĪGI Maisījuma un benzīna kannām jābūt at-šķirīgām un attiecīgi marķētām, lai nesajauktu tās lietošanas laikā.

SVARĪGI Periodiski tīriet benzīna un eļļas kan-nas, lai novāktu iespējamās nogulsnes.

2.3 DEGVIELAS UZPILDE

▲ BĪSTAMI! Nesmēķējiet uzpildīšanas laikā un izvairieties no benzīna tvaiku ieelpošanas.

▲ UZMANĪBU! Uzmanīgi atveriet kannas vāciņu, jo tās iekšpusē varēja rasties spie-diens.

Pirms uzpildīšanas:

- Enerģiski sakratiet maisījuma kannu.
- Novietojiet mašīnu uz horizontālas virsmas, lai tā būtu stabilā stāvoklī un lai tvertnes vāciņš atrastos augšpusē.
- Notīriet tvertnes vāciņu un zonu apkārt tam, lai izvairītos no netīrumu nokļūšanas tvertne uzpildes laikā.
- Uzmanīgi atveriet tvertnes vāciņu, lai pakāpeniski samazinātu spiedienu. Uzpildes laikā izmantojiet piltuvi, neuzpildiet degvielu līdz malai.

▲ UZMANĪBU! *Vienmēr aizveriet tvertnes vāciņu, piegriežot to līdz galam.*

▲ UZMANĪBU! *Nekavējoties noslauciet visu uz mašīnu un uz zemi izlijušo benzīnu un neiedarbiniet dzinēju, kamēr benzīna tvaiki nav izkļūduši.*

3. MAŠĪNAS IZMANTOŠANA

3.1 MAŠĪNAS IEDARBINĀŠANA

▲ UZMANĪBU! *Mašīna ir jāiedarbina vismaz 3 metru attālumā no degvielas uzpildes vietas.*

Pirms dzinēja iedarbināšanas:

- Novietojiet mašīnu stabilā pozīcijā uz zemes.

3.1.1 Auksta dzinēja iedarbināšana

▲ UZMANĪBU! *Par "aukstu" tiek uzskatīta iedarbināšana, kura tiek veikta vismaz pēc 5 minūtēm pēc dzinēja apturēšanas vai pēc degvielas uzpildīšanas.*

Lai iedarbinātu mašīnu (att. 5):

1. Uzstādiat slēdzi (1) stāvoklī «I».
2. Iedarbiniet starteri, pagriežot sviru (4) pozīcijā «B».
3. Nospiediet uzpildes ierīces (primer) pogu (5) 3-4 reizes, lai veicinātu aizdedzi karburatorā.
4. Nospiediet drošības sviru (3), pavelciet akselelatora vadības sviru (2) un nofiksējiet to ar fiksatora pogas (7) palīdzību, pēc tam atlaidiet drošības sviru (3).
5. Piespiediet ierīci pie zemes, stingri turot to aiz dzinēja mezgla ar vienu roku, lai nezaudētu kontroli iedarbināšanas laikā (att. 6).

SVARĪGI *Lai izvairītos no deformācijām, transmisijas cauruli nedrīkst izmantot, lai iedarbināšana laikā atbalstītu pret to roku vai celi.*

6. Lēni pavelciet iedarbināšanas rokturi uz 10 -

15 cm, līdz būs jūtama noteikta pretestība, un tad pavelciet to dažas reizes, līdz dzinējā būs dzirdami pirmie sprakšķi.

SVARĪGI *Lai izvairītos no auklas pārtrūkšanas, neizvelciet auklu tās pilnā garumā, neļaujiet tai pieskarties auklas vadotnes atveres malai un pakāpeniski atlaidiet rokturi, neļaujot auklai ieiet iekšā nekontrolējamā veidā.*

7. Vēlreiz pavelciet iedarbināšanas rokturi, līdz dzinējs sāk vienmērīgi darboties.

▲ UZMANĪBU! *Iedarbinot mašīnu ar startera palīdzību, griezējierīce sāk griezties un pārtrauc kustēties tikai pēc startera izslēgšanas.*

8. Īslaicīgi ieslēdziet akselelatoru (2), lai darbinātu dzinēju minimālo apgriezīenu režīmā, ar sviru (4), kas automātiski pārslēdzas pozīcijā «A».
9. Ļaujiet dzinējam darboties minimālo apgriezīenu režīmā vismaz 1 minūti pirms sākat lietot mašīnu.

SVARĪGI *Ja iedarbināšanas auklas rokturis tiek vairākkārt pavilkts, kamēr bagātinātājs ir ieslēgts, tas var applūdināt dzinēju un to var būt grūti iedarbināt.*

Gadījumā, ja dzinējs tiek applūdināts, noņemiet sveci pavelciet iedarbināšanas auklas rokturi, lai novāktu degvielas pārpalikumu; tad nožāvējiet sveces elektrodus un uzstādiat to atpakal dzinējā.

3.1.2 Karsta dzinēja iedarbināšana

Lai iedarbinātu karstu dzinēju (proti, uzreiz pēc dzinēja apturēšanas), izpildiet iepriekšējās procedūras 1. - 5. - 6. - 7. punktu.

3.2 GRIEZĒJIERĪCES ĀTRUMA REGULĒŠANA (att. 5)

Griezējierīces ātrumu var regulēt ar akselelatora vadības orgāna (2) palīdzību, kas atrodas uz aizmugurēja roktura (6).

Akselelatoru var iedarbināt tikai ja tai pašā laikā ir nospiesta bloķēšanas svira (3).

No dzinēja kustība tiek nodota transmisijas vārpstai ar centrālās sajūga palīdzību, kas novērš vārpstas kustību, kad dzinējs darbojas minimālo apgriezīenu režīmā.

▲ UZMANĪBU! *Griezējierīcei jābūt nekustīgai, kamēr dzinējs darbojas minimālo apgriezīenu režīmā. Ja griezējierīce kustas, kad dzi-*

nējs darbojas minimālo apgriezietu režīmā, ir jāsasīnās ar vietējo pārstāvi, lai viņš pareizā veidā noregulētu dzinēju.

Pareizs darba ātrums tiek sasniegts, kad akselelatora svira (2) ir nospiesta līdz galam.

SVARĪGI Mašīnas pirmo 6-8 stundu lietošanas laikā izvairieties no dzinēja darbināšanas maksimālo apgriezietu režīmā.

3.3 MAŠĪNAS APTURĒŠANA (att. 5)

Lai apturētu mašīnu:

- Atlaidiet akselelatora regulatoru (2) un ļaujiet dzinējam dažas sekundes darboties minimālo apgriezietu režīmā.
- Uzstādiet slēdzi (1) pozīcijā «O».

▲ UZMANĪBU! *Pēc akselelatora uzstādīšanas minimālo apgriezietu režīmā griezējierīce dažas sekundes turpina kustēties.*

4. LIETOŠANAS NOTEIKUMI UN DARBA METODES

Ar cieņu izturieties pret citiem cilvēkiem un pret apkārtējo vidi:

- Cenšaties nekļūt par neērtības cēloni.
- Rūpīgi ievērojiet vietējo likumdošanu, kas attiecas uz pļaušanas atkritumu pārstrādi.
- Rūpīgi ievērojiet vietējo likumdošanu, kas attiecas uz eļļu, benzīna, nodilušo daļu vai jebkuru citu videi nedraudzīgu priekšmetu pārstrādi.

▲ UZMANĪBU! *Darba laikā izmantojiet atbilstošu apģērbu. Vietējais izplatītājs var sniegt informāciju par piemērotiem aizsarglīdzekļiem negadījumu novēršanai, lai garantētu darbu drošības apstākļos.*

4.1 MAŠĪNAS LIETOŠANAS VEIDI

▲ UZMANĪBU! *Darba laikā vienmēr cieši turiet mašīnu ar divām rokām, turot dzinēja mezglu ķermeņa labajā pusē un griešanas mezglu zem jostas līmeņa.*

Pirms pirmās pļaušanas tiek rekomendēts labi iepazīties ar mašīnu un ar piemērotu pļaušanas tehniku, pamēģinot pareizi uzvilkt siksnas, cieši satvert mašīnu un veikt darbam nepieciešamas kustības.

Izmantojot auklas turēšanas galviņu var pļaut augstu zāli un nekokveida augus blakus žogiem, sienām, pamatiem, trotuāriem, apkārt kokiem utt., vai dārza kādas atsevišķas daļas pilnīgi tīrīšanai.

▲ UZMANĪBU! *Ar šo mašīnu ir aizliegta jebkura tipa metāla vai cietu asmeņu izmantošana.*

▲ UZMANĪBU! *Izmantojiet TIKAI neilona auklas. Metāla aukļu, plastificētu metāla aukļu un/vai galviņai nepiemērotu aukļu izmantošana var novest pie smagu traumu vai ievainojumu gūšanas.*

Darba laikā tiek rekomendēts periodiski slēgt ārā dzinēju un izņemt zāli, kas aptinās apkārt mašīnai, lai izvairītos no transmisijas caurules pārkaršanas, kas var rasties, ja zāle nokļūst zem aizsarga.

Izņemiet zāli ar skrūvgrīža palīdzību, lai nodrošinātu vārpstas pareizu dzesēšanu.

▲ UZMANĪBU! *Neizmantojiet mašīnu slaucīšanai, noliecot auklas turēšanas galviņu. Dzinēja jauda ir pietiekoša, lai uzņemtu priekšmetus un nelielus akmeņus 15 metru vai pat lielākā attālumā, kas var radīt bojājumus vai traumas.*

a) Pļaušana kustībā (pļauja) (att. 7)

Pārvietojieties vienmērīgi, veicot lokveida kustības, kā ar parastu izkapti, nenoliecot auklas turēšanas galviņu.

Vispirms pamēģiniet nopļaut zāli pareizā augstumā nelielā apgabalā, lai nodrošinātu vienādu pļaušanas augstumu, turot auklas turēšanas galviņu nemainīgā attālumā no zemes virsmas. Cietu augu pļaušanas laikā auklas turēšanas galviņu var noliekt apmēram uz 30° kreisajā pusē.

▲ UZMANĪBU! *Nestrādājiet šādā veidā, ja pastāv priekšmetu izmešanas risks, kuri var ievainot cilvēkus, dzīvniekus vai nodarīt bojājumus.*

b) Precīza pļaušana (apgriešana)

Nedaudz nolieciat mašīnu, lai auklas turēšanas galviņas apakšējā mala nepieskartos zemes virsmai un lai pļaušanas līnija atrastos vēlamajā punktā, griezējierīci vienmēr turiet tālu no operatora.

c) Pļaušana žogu / pamatu tuvumā (att. 8)

Lēni pietuviniat auklas turēšanas galviņu žogam, stabiem, akmeņiem, sienām utt., sekojot tam, lai tā neatsistos pret šiem priekšmetiem.

Ja auklas atsitas pret cietu priekšmetu, tā var

saplīst vai nodilt; ja tā aizķersies aiz žoga, tā var asi notrūkt.

Jebkurā gadījumā, pļaušanas laikā apkārt trotuariem, pamatiem, sienām utt. auklas nodilums var būt lielāks, nekā parasti.

d) Pļaušana apkārt kokiem (att. 9)

Ejiet apkārt kokam no kreisas puses labajā pusē, lēni pietuvinoties stumbram tā, lai aukla nenonāktu saskarē ar stumbru, un nedaudz nolieciet auklas turēšanas galviņu uz priekšu.

Ņemiet vērā, ka neilona aukla var nogriezt vai sabojāt nelielus krūmus un, ka, ja neilona aukla nonāks saskarē ar krūmiem vai kokiem ar mīkstu mizu, tas var nopietni sabojāt augu.

e) Auklas garuma regulēšana darba laikā (att. 10)

Šī mašīna ir aprīkota ar galviņu "Dauzi un strādā" (Tap & Go).

Lai izlaistu jaunu auklu, nosiet auklas turēšanas galviņu pret zemi, kamēr dzinējs darbojas maksimālajā ātrumā; aukla tiek automātiski izlaista un nazis atgriež lieku daļu.

4.2 DARBA PABEIGŠANA

Pēc darba pabeigšanas:

- Apturiet mašīnu, kā aprakstīts augstāk (sk. 3.3).

5. PLĀNOTĀ TEHNISKĀ APKOPE

Pareiza tehniskā apkope ir ļoti svarīga mašīnas sākotnējās darbības efektivitātes un drošības saglabāšanai.

▲ UZMANĪBU! Veicot tehnisko apkopi:

- *Atvienojiet vada uzgali no sveces.*
- *Uzgaidiet, kad dzinējs pietiekoši atdzisis.*
- *Neizlejiet apkārtējā vidē eļļas, benzīnu un citas piesārņojošas vielas.*

5.1 UZGLABĀŠANA

Katru reizi pēc darba pabeigšanas rūpīgi notīriet mašīnu no putekļiem un atgriezumiem, pārlicinieties, ka nav bojātu daļu, nomainiet bojātas daļas. Mašīna jāuzglabā sausā, no nelabvēlīgiem laika apstākļiem aizsargātā vietā un ar pareizi uzstādītu slīdes aizsargvāku.

5.2 DZINĒJA UN TROKŠŅU SLĀPĒTĀJA TĪRĪŠANA

Lai samazinātu ugunsgrēka risku bieži tīriet cilindra ribas ar saspiesta gaisa palīdzību un atbrī-

vojiet zonu ap trokšņa slāpētāja no zāgskaidām, zariem, lapām un citiem atgriezumiem.

5.3 IEDARBINĀŠANAS MEZGLS

Lai izvairītos no dzinēja pārkaršanas un bojājuma, dzesēšanas gaisa iepļūdes režģiem visu laiku jābūt tīriem un uz tiem nedrīkst būt zāgskaidu un atgriezumus.

Ja ir konstatētas iedarbināšanas auklas bojājuma pazīmes, sazinieties ar tuvāko izplatītāju, lai to nomainītu.

5.4 STIPRINĀJUMI

Periodiski pārbaudiet visu skrūvju un uzgriežņu pievilkšanu, kā arī to, ka rokturi ir cieši piestiprināti.

5.5 GAISA FILTRA TĪRĪŠANA (att. 11)

SVARĪGI Gaisa filtra tīrīšana ir ļoti svarīga mašīnas labai un ilgstošai darbībai. *Nestrādājiet bez filtra vai ar bojātu filtru, lai neizraisītu dzinēja nelabojamus bojājumus.*

Tīrīšana jāveic ik pēc 15 darba stundām.

Lai notīrītu filtru:

- Atskrūvējiet rokturi (3), noņemiet vāku (1) un izņemiet filtrējošo elementu (2).
- Izmazgājiet filtrējošo elementu (2) ar ūdeni un ziepēm. Neizmantojiet benzīnu vai citus šķīdinātājus.
- Nožāvējiet gaisa filtru.
- Uzstādiet atpakaļ filtrējošo elementu (2) un vāku (1), pievelkot rokturi (3).

5.6 SVECES PĀRBAUDE (att. 12)

Periodiski noņemiet un notīriet sveci ar metāla suku palīdzību, novācot iespējamās nogulsnes.

Pārbaudiet un noregulējiet attālumu starp elektrodziem, lai tas būtu pareizs.

Uzstādiet sveci atpakaļ, līdz galam pieskrūvējot to ar piegādāto atslēgu.

Gadījumā, ja elektrodi ir apdedzināti, izolācija ir bojāta, kā arī ik pēc 100 darbības stundām svece ir jānomaina pret sveci ar analogiskiem raksturojumiem.

5.7 GALVIŅAS AUKLAS MAIŅA (att. 13)

- Ievērojiet attēlā parādīto secību.

5.8 AUKLAS GRIEŠANAS NAŽA ASINĀŠANA (att. 14)

- Noņemiet auklas griešanas nazi (1) no aizsarga (2), atskrūvējot skrūves (3).
- Nostipriniet auklas griešanas nazi spīlēs un uzasiniet to ar plakanas vīles palīdzību, sekojot tam, lai saglabātos sākotnējs griešanas leņķis.
- Uzstādiet nazi atpakaļ uz aizsargu.

5.9 ILGSTOŠA DĪKSTĀVE

SVARĪGI Ja ir paredzēts, ka mašina netiks lieto-
ta ilgāk par 2-3 mēnešiem, ir jāveic dažas darbī-
bas, lai izvairītos no grūtībām mašīnas lietošanas
atsākšanas laikā un no dzinēja permanentiem
bojājumiem.

Pirms mašīnas novietošanas uzglabāšanā:

- Iztukšojiet degvielas tvertni.
- Iedarbiniet dzinēju un darbiniet to minimālo
apgriezienu režīmā līdz apstāšanās, lai tiktu
patērēta visa tvertnē palikusī degviela.
- Pirms mašīnas novietošanas uzglabāšanā
ļaujiet dzinējam atdzist.

Atsākot mašīnas lietošanu, sagatavojiet to, kā
norādīts nodaļā "2. Sagatavošanās darbam".

6. ĀRKĀRTAS TEHNISKĀ APKOPE

Šos darbus drīkst veikt tikai izplatītāja pārstāvji.
Ja darbības veic neatbilstošajās darbnīcās vai to
veic nekvalificēts personāls, tas noved pie visu
veidu garantiju spēka zaudēšanas.

6.1 MINIMĀLO APGRIEZIENU REŽĪMA REGULĒŠANA

▲ UZMANĪBU! Ja griezējierīce kustas, kad
dzinējs darbojas minimālo apgriezienu režī-
mā, ir jāsasīnās ar vietējo pārstāvi, lai viņš
pareizā veidā noregulētu dzinēju.

6.2 KARBURATORA REGULĒŠANA

Karburators tiek regulēts rūpnīcā tā, lai nodroši-
nātu vislielāko efektivitāti visos lietošanas aps-
tākļos, ar minimālo kaitīgo gāzu izmeti saskaņā
ar spēkā esošo likumdošanu.

Nepietiekamas darbības gadījumā griezieties
pie vietēja izplatītāja, lai viņš pārbaudītu karbu-
rāciju un dzinēju.

7. DIAGNOSTIKA

Ko darīt, ja...	
Problēmas cēlonis	Risinājums
1. Dzinēju nevar iedarbināt, vai tas nepaliek darba stāvoklī	
Nepareiza iedarbināšanas procedūra	Sekojiet norādījumiem (sk. 3. nodaļu)
Svece ir netīra vai attā- lums starp elektrodiem nav pareizs	Pārbaudiet sveci (sk. 5. nodaļu)
Aizsērējis gaisa filtrs	Notīriet un/vai nomainiet filtru (sk. 5. nodaļu)
Karburācijas problēmas	Sazinieties ar vietējo izplatītāju
2. Dzinēju var iedarbināt, bet tam ir zema jauda	
Aizsērējis gaisa filtrs	Notīriet un/vai nomainiet filtru (sk. 5. nodaļu)
Karburācijas problēmas	Sazinieties ar vietējo izplatītāju
3. Dzinējs darbojas nevienmērīgi vai zem slodzes tas zaudē jaudu	
Svece ir netīra vai attā- lums starp elektrodiem nav pareizs	Pārbaudiet sveci (sk. 5. nodaļu)
Karburācijas problēmas	Sazinieties ar vietējo izplatītāju
4. Dzinējam ir pārmērīga dūmainība	
Nepareizs maisījuma sastāvs	Sagatavojiet maisījumu saskaņā ar norādījumiem (sk. 2. nodaļu).
Karburācijas problēmas	Sazinieties ar vietējo izplatītāju
5. Griezējierīce kustās, kamēr dzinējs darbojas minimālo apgriezienu režīmā	
Nepareiza karburācijas regulēšana	Sazinieties ar vietējo izplatītāju
6. Mašīna sāk spēcīgi vibrēt	
Bojājums vai izlodzījušas daļas	Apturiet mašīnu un atvienojiet sveces vadu Pārbaudiet, vai mašīnai nav bojājumu Pārbaudiet, vai ir izlodzīju- šas daļas un pievelciet tās Veiciet pārbaudes, detaļu nomaiņu vai remontu specializētajā centrā



СОДРЖИНА

Запознајте ја машината	1
Безбедносни мерки	2
Правила за употреба	6
1. Составување на машината	6
2. Подготовка за работа	7
3. Употреба на машината	8
4. Работни режими и техники на работа ...	9
5. Редовно одржување	10
6. Воредно одржување	11
7. Дијагностика	11

КАКО ДА СЕ ЧИТА УПАТСТВОТО

Во ова упатство, неколку пасуси коишто содржат информации од особена важност, се потенцирани во разни степени на евидентирање, каде што најважно е следното:

ЗАБЕЛЕШКА или

ВАЖНО Даваат прецизни или други информации како што е претходно наведено, со цел да не се оштети машината или да не се предизвика штета.

▲ ВНИМАНИЕ! *Можност за лични повреди или повреди на други лица во случај на невнимание.*

▲ ОПАСНОСТ! *Можност за тешки лични повреди или повреди на други лица, па дури и смрт во случај на невнимание.*

ЗАПОЗНАЈТЕ ЈА МАШИНАТА

ЗАБЕЛЕШКА – соодветните слики за насоките се наоѓаат на стр. ii во ова упатство.

ОПИС НА МАШИНАТА И ОПСЕГ НА УПОТРЕБА

Оваа машина претставува градинарска опрема и конкретно преносен поткаструвач на грмушки со термички мотор предвиден за домашна употреба.

Машината главно се состои од мотор којшто со помош на осовина за пренос сместена во цевка активира уред за сечење конфигуриран за разни типологии за работа со разни функции.

Операторот може да ја држи машината со помош на заштитна опрема и може да ги вклучува основните команди постојано одржувајќи го уредот за сечење на безбедносно растојание.

Предвидена употреба

Оваа машина е проектирана и конструирана за:

- за сечење на трева и ниска вегетација, со помош на најлонски конец (на пр. цветни леи, мали градини, жива ограда, шпалири, зелени површини со ограничена висина за лесно обликување),

Вид на корисник

Оваа машина е наменета да ја користат корисници, т.е. оператори коишто не се професионалци. Оваа машина е наменета за „домашна употреба“.

Несоодветна употреба

Која и да е друга употреба, поинаква од горенаведените, може да претставува опасност и да предизвика повреди и штети за лица и/или предмети. Се отфрлаат при неправилна употреба (како пример, но не се ограничува на следното):

- употреба на машината за метење,
- регулирање на жива ограда или други работи кога уредот за косење не се користи заради нивото на теренот,
- употреба на машината со уредот за сечење над линијата на ременот на операторот,
- употреба на машината за сечење материјали што не се од вегетативна природа;
- употреба на машината од страна на повеќе луѓе.

ЕТИКЕТА ЗА ИДЕНТИФИКАЦИЈА И КОМПОНЕНТИ НА МАШИНАТА

1. Ниво на акустична моќност
2. Ознака за усогласеност
3. Година на производство
4. Модел за референца на производителот
- 4а. Модел на машината
5. Сериски број
6. Име и адреса на производителот
7. Број на емисии
8. Код на производ

11. Моторна единица
12. Цевка за трансмисија
13. Краен дел на цевката за трансмисија
14. Макара со конец
15. Заштита на уредот за сечење
16. Предна рачка
17. Задна рачка
18. Свеќичка

31. Motorabstellschalter
32. Команда за забрзување
33. Блокатор на забрзувањето
34. Ракофат за вклучување
35. Команда при ризици (стартер)
36. Уред на команда за поттикнување (копче на притискање)
37. Ограничувач на забрзувањето (ако е предвидено)
37. Капаче за резервоар за гориво

Примерот со декларацијата за усогласеност се наоѓа на последната страница од упатството.

ОПИС НА ДАДЕНИТЕ СИМБОЛИ (каде што е предвидено)

41. Резервоар за мешавина
42. Позиции на прекинувачот за застанување на моторот
a = застанато
b = брзина
43. Команда при ризици (стартер)
44. Уред на команда за поттикнување (копче на притискање)
45. Без ротација на уредот за сечење

БЕЗБЕДНОСНИ МЕРКИ

машината треба да се користи внимателно. За таа цел, на машината се поставени илустрации наменети да ве потсетуваат за главните безбедносни мерки при употреба. Нивното значење е објаснето подолу. Затоа, препорачуваме внимателно да ги прочитате безбедносните мерки што се дадени во засебно поглавје на ова упатство. Заменете ги оштетените или нечитливите етикети.

51. Внимание! Опасност. Оваа машина може да биде опасна за вас или за другите доколку не се користи правилно.
52. Пред да ја користите оваа машина, прочитајте го упатството за употреба.
53. Корисникот кој е одговорен за оваа машина, при секојдневно и континуирано користење во нормални услови, може да биде изложен на бука еднаква или пого-

лема од 85 dB (A). Користете акустичка заштита и заштита за очите и ставајте кацига за заштита.

54. Опасност од исфрлања! Оддалечете ги сите лица или домашни животни најмалку 15 метри додека работи машината!
55. Максимална моќ на уредот за сечење. Користете само уреди за соодветно сечење.
56. Не користете сечива со метални или цврсти запци или ножеви од циркуларна пила.
57. Оваа машина може да се користи само со макара со конец.
58. Внимание! Горивото е запалливо! Оставете го моторот да се излади барем 2 минути пред да започнете со дополнување гориво.
59. Внимание! Држете растојание од топли-те површини.

БЕЗБЕДНОСНИ МЕРКИ што треба доследно да се почитуваат

А) ОБУКА

- 1) ВНИМАНИЕ! Прочитајте го внимателно ова упатство пред да ја користите машината. Запознајте се со командите и правилното користење на машината. Научете брзо да го запираете моторот. Сочувајте ги предупредувањата заедно со упатството за идна консултација.
- 2) Не дозволувајте никогаш деца да ја употребуваат машината, или други лица што не се запознаени со основните упатствата. Локалните законски прописи ја одредуваат минималната возраст на корисникот.
- 4) Не користете ја машината никогаш кога во близина има лица, особено деца или животни.
- 5) Никогаш не користете ја машината доколку корисникот е во состојба на замор или изнемоштеност, или користел лекови, дрога, алкохол или други штетни супстанции што влијаат врз капацитетот за навремено реагирање или внимание,
- 6) Имајте на ум дека корисникот е одговорен за незгодите или опасноста по други лица или нивниот имот. Во опсегот на одговорности на операторот спаѓа и проценката на можните ризици на теренот каде треба да се работи и затоа преземете ги сите неопходни безбедносни мерки за да ја гарантирате својата, но и безбедноста на другите особено на закосени, нерамни, лизгави или нестабилни терени.
- 7) Во случај кога во опкружувањето на маши-

ната има други лица, проверете дали корисникот ги почитува упатствата што се содржани во ова упатство.

8) Пред да започнете со косење за првпат, неопходно е да стекнете неопходно познавање на машината и на најдобрите техники на сечење имајќи на ум секогаш правилно да го носите појасот за кој машината е цврсто закачена, како и со движењата кои се потребни за извршување на работата.

В) ВОВЕДНИ ОПЕРАЦИИ

1) Во текот на работата, доколку е потребно, носете соодветна облека што не ја попречува работата на корисникот.

- Носете соодветна заштитна облека, ракавици, заштитни очила, заштита од прав и чевли со заштита од сечење и лизгање.
- Не носете марами, наметки, ремени и слични додатоци што висат или се долги и би можеле да се закачат за машината.
- Соодветно приберете ја косата доколку е долга.

2) Проверете ја темелно целата површина за работа и отстранете сè што би можело да биде исфрлено од машината и да ги оштети уредот за сечење (камења, гранки, железни остатоци, коски, итн.).

3) Пред употреба, проверете ја машината детално и особено:

- Рачката за брзини и безбедносната рачка треба да се во слободно движење, без примена на сила и при отпуштање треба да се вратат автоматски и бргу во неутрална позиција;
- Рачката за брзини треба да биде блокирана за да не ја бутка безбедносната рачка;
- Прекинувачот за застанување на моторот треба лесно да се движи од една во друга позиција;
- Електричните кабли, а особено каблите на свеќичката треба да се интегрирани за да се избегне генерирање искри и капакот треба да е правилно поставен на свеќичката;
- Прекинувачите и заштитата на машината треба да се чисти и суви и правилно фиксирани за машината;
- Проверувајте ја правилната позиција на рачките и на точката на закачување на појасот, како и правилна избалансираност на машината.
- Уверете се дали заштитата е соодветна за дадената машина и дали е правилно поставена.
- Уредот со сечивото не треба да содржи никакви знаци на оштетеност. Проверете дали уредот со сечивото е изабен или оште-

тен. Заменете го уредот со сечивото ако е оштетен или изабен за да ја одржите рамнотежата. Евентуалните поправки треба да се направат во специјализиран сервисен центар.

4) **ВНИМАНИЕ: ОПАСНОСТ!** Горивото е лесно запаливо.

- Конзервирајте го горивото во соодветен склад до следното користење.
 - Наполнете гориво со помош на инка само на отворено и не пушете во текот на оваа операција, како и секојпат кога се ракува со горивото.
 - Полека отворете го капачето на резервоарот оставајќи внатрешниот притисок постепено да испари.
 - Надополнете гориво пред да го запалите моторот; никогаш не отворајте го капачето на резервоарот или не дополнувајте гориво додека моторот работи или е уште загреан.
 - Ако се истури гориво, немојте да го палите моторот, туку прво отстранете ја машината од местото на истурање и избегнувајте палење на оган додека не испари целото истурено гориво.
 - Секогаш докрај затворајте го капачето на резервоарот и на сатовите со гориво.
 - Веднаш исчистете го секој остаток од истуреното гориво од машината или од местото на истурање.
 - Не палете ја повторно машината на место каде се долеало гориво; вклучувањето на моторот треба да се одвива на најмалку 3 метри оддалеченост од местото каде се извршило полнењето на горивото.
 - Избегнувајте контакт на горивото со делови од облеката и, доколку тоа се случи, пресоблечете се пред да го запалите моторот.
- 5) Заменете ги неисправните или оштетените придушувачи.

С) ЗА ВРЕМЕ НА УПОТРЕБАТА

- 1) Не палете го моторот во затворен простор каде може да се соберат опасни јаглерод моноксидни гасови.
- 2) Работете само на дневна светлина или при добро вештачко осветление и при услови на добра видливост. Оддалечете ги лицата, децата и животните од областа за работа.
- 3) Заземете цврста позиција и одржувајте внимателен пристап.
- 4) Избегнувајте кога е можно да работите на мокар и лизгав терен или на терени кои се многу нерамни или закосени и не гарантираат стабилност на корисникот при работата;
- 5) Секогаш обезбедувајте правилно потпо-

риште на закосени терени.

6) Никогаш не трчајте, туку одете.

7) Обрнете особено внимание на неправилностите на теренот и на присутноста на одредени пречки.

8) Работете попречно на закосување и никогаш нагоре/надолу обрнувајќи големо внимание при менувањето на правецот, одржувајќи на насоченоста на уредот со сечивото.

9) Машината не треба да ја користат лица што не се во состојба да ја држат цврсто со обете раце и/или да оддржуваат стабилна рамнотежа на носете во текот на работата.

10) Машината смее да ја користи само еден човек.

11) Во текот на работата, машината треба секогаш да се држи цврсто со двете раце, држејќи ја моторната единица од десната страна, а делот за сечење под линијата на појасот.

12) Внимавајте на сообраќајот кога машината се користи во близина на пат.

13) Никогаш не користете ја машината со оштетена заштита или ако нема заштита.

14) Секогаш држете ги рацете и носете подалеку од уредот со сечивото, особено при палење на моторот и додена работите со машината..

15) Внимавајте да не дојде до повреди кои потекнуваат од кој било дел за предвиден за регулирање на должината на конецот. По ослободување нов конец, поставете ја машината во позиција за работа пред да го вклучите моторот.

16) Обрнете внимание за можни проекции на материји што ги предизвикува уредот за сечење.

17) Внимание: елементот за косење продолжува да се врти и по исклучување на моторот.

18) Палете го моторот кога машината е цврсто блокирана:

– Проверете дали други лица се наоѓаат оддалечени најмалку 15 метри од опсегот на работа или најмалку 30 метри заради можност од разлетување на разни предмети;

– Не насочувајте го придувачот, а со тоа и издуните гасови кон запаливи материји.

19) Не менувајте ги регулациите на моторот и не користете го при режим со превисоки вртежи.

20) Не изложувајте ја машината на непотребни сили и не користете мала машина за изведување тежки работи; адекватно користење на машината го намалува ризикот и го подобрува квалитетот на работата.

21) Контролирајте дали минималниот режим на работа на машината дозволува движење на уредот за сечење и, по забрзување мото-

рот вратете го веднаш на минимум.

22) Машината секогаш мора да биде закачена на појасот во текот на работата.

23) Запрете го моторот:

– Секојпат кога машината ја оставате без надзор;

– Пред дополнување со гориво,

– При менување на локацијата на работа.

24) Запрете го моторот и исклучете го кабелот на свеќичката:

– Пред проверка, чистење или работа врз машината,

– По вшмукување страни предмети, Проверете дали има евентуални оштетувања и извршете ги неопходните поправки пред да ја користите машината повторно;

– Доколку машината почне да вибрира на ненормален начин (веднаш побарајте ги причините за вибрациите и однесете ја за неопходни проверки во специјализиран сервис);

– Кога машината не може да се користи.

25) Избегнувајте да ја користите машината во средина и во време што може да вознемирува.

26) За да се избегне ризикот од инциденти, не оставајте ја машината со топол мотор во лисја и сечена трева, или меѓу други запаливи материјали.

27) Никогаш не ставајте метални елементи за косење. Забрането е користење на тврди или метални ножеви од кој и да е вид со оваа машина.

28) ВНИМАНИЕ – Во случај на дефект или инциденти во текот на работата, веднаш исклучете го моторот и оддалечете ја машината внимавајќи да не предизвикате други оштетувања. Во случај на инцидент со лична повреда или повреда на трето лице, пристапете веднаш кон постапката за давање најсоодветна прва помош за дадена состојба и обратете се во соодветен центар за здравствена заштита за неопходно лекување. Отстранете ги темелно сите остатоци од косењето што може да предизвикаат дефект или повреди на лица или животни ако останат незабележано во машината.

29) ВНИМАНИЕ – нивото на бучавата и вибрациите дадени во ова упатство се максимални вредности при употреба на машината. Употребата на елемент за косење којшто не е стабилен и неодржувањето на машината значително влијаат врз емисијата на бучава или вибрации. Затоа, неопходно е да применувате заштитни мерки за да елиминирате можни оштетувања заради зголемена бучава или значителни вибрации. Редовно одржувајте ја машината, носете слушалки

против бучава и правете паузи во работата. 30) Продолжена изложеност на вибрации може да предизвика повреди и невроваскуларни пореметувања (познати и како „Рејнодов синдром“ или „бела рака“) особено кај оние што се изложени на циркуларни влијанија. Симптомите може да се покажат на рацете, на рачните зглобови или на прстите и се манифестираат со губење на осет, вкочанетост, чешање, болка, обезбојување и структурални промени на кожата. Овие ефекти може да се зголемат со ниски надворешни температури и / или од прекумерен притисок врз рачките. При појава на овие симптоми, треба да го намалите времето на користење на машината и да се советувате со лекар.

D) ОДРЖУВАЊЕ И ЧУВАЊЕ

- 1) **ВНИМАНИЕ!** – Извадете го капачето на свеќичката и прочитајте го соодветното упатство пред да започнете какви било дејства за одржување или поправка. Носете соодветна облека и ракавици за работа во сите ситуации каде има ризик за рацете.
- 2) **ВНИМАНИЕ!** – Никогаш не користете ја машината со користени или оштетени делови. Оштетените или дефектните делови треба да се заменат, никогаш да не се поправаат. Користете само оригинални резервни делови: употребата на делови коишто не се оригинални и/или несоодветно поставени може да доведат до инциденти или лични повреди, а со тоа се ослободува производителот од секоја обврска или одговорност.
- 3) Сите операција за одржување и регулација што не се опишани во ова упатство треба да ги спроведе застапникот или специјализиран сервисен центар бидејќи знаат како и ги имаат неопходните инструменти со коишто работата ќе се заврши правилно, земајќи го во предвид првобитниот степен на безбедност на машината. Сите операции што се изведени на несоодветен начин и од неквалификувани лица придонесуваат да се изгуби секоја форма на гаранција и секој облик на обврска на производителот.
- 4) По секое користење, извадете го капачето од свеќичката и проверете да не има оштетувања.
- 5) Сите завртки и навртки одржувајте ги соодветно зацврстени за да бидете сигурни дека машината е безбедна за работа. Редовното одржување е основен предуслов за безбедност и за одржување на правилна работа на машината.
- 6) Редовно проверувајте дали навртките на уредот со сечивото се правилно засегнати.
- 7) Носете ракавици за работа и поставе-

те ја заштитата на уредот со сечивото кога работите на уредот заради вадење или поставување.

- 8) Во текот на операциите за регулирање на машината, обрнете внимание и избегнувајте прстите да ви се наоѓаат заглавени во уредот со сечивото и фиксните делови на машината.
- 9) Не допирајте го уредот со сечивото додека е машината поврзана со кабелот за свеќичката и додека сечивото не запре да се движи докрај. При интервенции на уредот со сечивото, проверете дали уредот може да се движи и дали кабелот за свеќичката е изваден.
- 10) Честопати проверувајте ја заштитата за да се обезбедите дека не е истрошена или оштетена. Заменете ја ако е оштетена.
- 11) Заменете ги етикетите со упатства и пораки за внимание ако се оштетени.
- 12) Чувајте ја машината на место до кое што не допираат децата.
- 13) Никогаш не чувајте ја машината со полн резервоар во просторија каде испарувањата може да допрат до отворен пламен, искра или до извор на топлина.
- 14) Оставете моторот да се излади пред да се остави машината во која било средина.
- 15) За да го намалите ризикот од оган, одржувајте ја машината, а особено моторот без остатоци од трева, листови или зеленило. Не оставајте садови со производи коишто се производ од сечењето во затворен простор.
- 16) Ако резервоарот треба да се испразни, истото треба да се прави на отворено и кога моторот е изладен.
- 17) Пред одлагање на машината, проверете дали се отстранети сите клучеви или алатки што биле користени за одржување.

E) ДРУГИ РИЗИЦИ

И покрај тоа што се почитувани сите безбедности предупредувања, сепак може да се појават одредени други ризици кои не може да се исклучат. Во однос на типот на конструкција на машината, можните предвидени опасности може да бидат:

- Опасност од повреди на прстите и рацете ако навлезат во ротацијата на уредот со сечивото
- Опасност од повреда на стапалата ако се судрат со уредот со сечивото
- Опасност од повреда на очите ако не се носат заштитни очила (проекција на камења и земја)
- Повреди на ушите ако не се носи никаква акустична заштита

Ф) ТРАНСПОРТ И ДВИЖЕЊЕ

1) Секогаш кога е потребен пренос или транспорт на машината потребно е:

- Да се исклучи моторот, да се смири уредот за сечење и да се откачи капачето на свеќинката;
- Ставете заштита на уредот за сечење;
- Фатете ја машината само за држачите и насочете го уредот за сечење во правец спротивен од правецот на движење.

2) Кога машината се транспортира со возило, треба да се постави во режим којшто не предизвикува опасност за никого и да се фиксира цврсто за да се избегне превртување со можност за оштетување и истекување на горивото.

Г) ЗАШТИТА НА ЖИВОТНАТА СРЕДИНА

1) Заштитата на животната средина треба да се извршува релевантно и приоритетно при употреба на машината во корист на граѓанските погодности и на просторот во кој живеете. Избегнувајте појава на елементи што го нарушуваат непосредното опкружување.

2) Доследно следете ги локалните закони за фрлање на амбалажата, маслата, бензинот, акумулаторот, филтрите, делови во распаѓање или какви било елементи со штетно влијание врз животната средина. Овие отпадоци не смее да се фрлаат во ѓубре туку треба да се селектираат и однесат во соодветни собирни центри кои рециклираат материјали.

3) Следете ги точно локалните закони за фрлање на материјалите кои ќе се резултат на сечењето.

4) При исфрлање од употреба, не оставајте ја машината каде било во природата, туку однесете ја во собирен центар во согласност со важечките локални закони.

ПРАВИЛА ЗА УПОТРЕБА

ЗАБЕЛЕШКА - соодветните слики наведени во поглавјето се наоѓаат на стр. iii и понатаму во ова упатство.

1. СОСТАВУВАЊЕ НА МАШИНАТА

ВАЖНО Машината се доставува со неколку компоненти одвоени и со празен резервоар за гориво.

▲ ВНИМАНИЕ! *Секогаш носете заштитни ракавици за работа при користење на уредот за сечење. Обрнете максимално*

внимание при составување компонентите за да не се наруши безбедноста и ефикасноста на машината. Во случај на несигурност, контактирајте со застапникот.

▲ ВНИМАНИЕ! *Распакувањето и целата монтажа треба да се извршат на цврста и рамна површина со доволно простор за поместување на машината и на амбалажата користејќи секогаш соодветни алати.*

Фрлањето на амбалажата треба да се изведува во согласност со важечките локални закони.

1.1 КОМПЛЕТИРАЊЕ НА МАШИНАТА (сл. 1)

- Поставете го горниот дел (1) на предниот ракофат и поставете го задниот спојник (2) со шрафовите (3), при тоа внимавајќи да ја задржите позицијата на двете полукорици против вибрации (4)
- Пред да ги зашрафите шрафовите (3), поставете ја правилно рачката во однос на цевката за трансмисија.
- Зашрафете ги докрај шрафовите (3).

1.2 ПОСТАВУВАЊЕ НА ЗАШТИТАТА (сл. 2)

- Тргнете ја заштитата (1) од терминалот на задниот дел на држачот (2).
- Фиксирајте ја заштитата (3) за потпората (4) со помош на дадените навртки (5).

1.3 ПОСТАВУВАЊЕ И ДЕМОНТИРАЊЕ НА МАКАРАТА СО КОНЕЦОТ (сл. 3)

а) Монтирање

- Блокирајте ја ротацијата на вратилото (1) со соодветен клуч.
- Поставете ја макарата со конецот (1) завртувајќи во **правец на стрелките на часовникот**.

в) Вадење

- Блокирајте ја ротацијата на вратилото (1) со соодветен клуч.
- Извадете ја макарата со конецот (2) **одвртувајќи обратно од правецот на стрелките на часовникот**.

1.4 МОНТИРАЊЕ НА ДРЖАЧОТ (Сл. 4)

- Повлечете го забецот за закачување (1) и притиснете го задниот дел од држачот (2) се' додека не слушнете звук дека забецот (1) влегол во отворот (3) на држачот.

Вметнувањето може да се олесни со нежно вртење на задниот дел (2) во два правци; целосното вметнување се постигнува со забецот (1) кој треба целосно да навлезе.

- Откако вметнувањето ќе се комплетира, стегнете ја докрај рачката (4).

2. ПОДГОТОВКА ЗА РАБОТА

2.1 ПРОВЕРКА НА МАШИНАТА

Пред да започнете со работа, треба:

- да проверите да не се случајно олабавени шрафовите на уредот за сечење;
- проверете дали уредот за сечење е оштетен;
- да проверите дали филтерот за воздух е чист,
- проверете дали сите заштити се прицврстени и ефикасни,
- да проверите дали рачките се добро прицврстени.

2.2 ПОДГОТОВКА НА МЕШАВИНАТА

Оваа машина има двотактен мотор и работи на мешавина од бензин и масло за подмачкување.

ВАЖНО Со користење само на бензин се оштетува моторот и се изнудува губење на гаранцијата.

ВАЖНО Користете само гориво и подмачкувачи со висок квалитет за одржување на машината и за да гарантирате траење на механичките делови.

2.2.1 Карактеристики на горивото

Користете само безоловен бензин (зелен бензин) со број на октани не помал од 90 N.O.

ВАЖНО Зелениот бензин создава талог во резервоарот ако се чува повеќе од два месеци. Секогаш користете свеж бензин!

2.2.2 Карактеристики на горивото

Ставајте само синтетичко масло од врвен квалитет, наменет за двотактни мотори. Кај застапникот може да ги најдете соодветните масла, создадени за овој вид мотор, до оној степен кој гарантира поголема заштита. Користењето на овие масла дозволува составување на една мешавина од 2,5%, што значи 1 дел масло се меша со секои 40 дела од бензин.

2.2.3 Подготовка и конзервација на мешавината

▲ ОПАСНОСТ! Бензинот и мешавината се запаливи!

- Конзервирајте ги бензинот и мешавината во контејнери за гориво, на безбедно место, подалеку од извор на топлина или отворен оган.
- Не оставајте го контејнерот на дофат на деца.
- Не пушете при подготвување на мешавината и избегнувајте да ги вдишувате испарувањата на бензинот.

За подготовка на мешавината:

- ставете во еден сад приближно половина од количината бензин.
- Додајте го целото масло, според табелата.
- додајте го остатокот од бензинот.
- затворете го капакот и измешајте енергично.

ВАЖНО Мешавината подлежи на стареење. Не подготвувајте големи количини на мешавина за да се избегне формирање талог.

ВАЖНО Чувајте ги добро обезбедени и идентификувани контејнерите со мешавината и со бензинот за да се избеже замена во моментот на користење.

ВАЖНО Одвреме навреме чистете ги садовите за бензин и за мешавина за да се отстранат евентуалните талози.

2.3 ПОЛНЕЊЕ ГОРИВО

▲ ОПАСНОСТ! Не пушете во текот на полнењето и не вдишувајте ги испарувањата од бензинот.

▲ ВНИМАНИЕ! Отворете го внимателно капачето од резервоарот бидејќи можно е да има внатрешен притисок.

Пред полнење:

- Протресете го енергично резервоарот за мешавина.
- Поставете ја машината на рамна површина, во стабилна позиција со капачето на резервоарот одгоре.
- Исчистете го капачето на резервоарот во круг за да се избегне навлегување нечистотии при полнењето.
- Отворете го внимателно капачето на резервоарот за мешавина за да се испушти притисокот постепено. Наполнете со инка и не ставајте од мешавината до грлото на резервоарот.

▲ ВНИМАНИЕ! Секогаш затворајте го напачето на резервоарот, завртувајќи го докрај.

▲ ВНИМАНИЕ! Искристите ги веднаш сите траги од мешавината што евентуално се истуриле врз машината или на теренот и не палете го моторот сè додека се чувствуваат испарувањата на бензинот.

3. УПОТРЕБА НА МАШИНАТА

3.1 ПАЛЕЊЕ НА МАШИНАТА

▲ ВНИМАНИЕ! Вклучувањето на МАШИНАТА треба да се одвива на најмалку 3 метри оддалеченост од местото каде се извршило полнењето на горивото.

Пред да го запалите моторот:

– Поставете ја машината во стабилна позиција на теренот.

3.1.1 Палење со ладен мотор

▲ ВНИМАНИЕ! За палење на „ладно“ треба да се изведе палење најмалку по 5 минути од смирување на моторот или по полнење гориво.

За палење на МАШИНАТА (Сл. 5):

1. Поместете го прекинувачот (1) во позиција «I».
2. Вклучете го starterот, вртејќи ја рачката (4) кон позицијата «B».
3. Притиснете го копчето за поттикнување (на притискање) (5) 3-4 пати за да потече гориво.
4. Притиснете ја безбедносната рачка (3), вклучете ја рачката за командата на забрзувачот (2) и и одржувајте ја во позиција со помош на копчето за ограничувачот (7), потоа пуштете ја безбедносната рачка (3).
5. Цврсто држете ја машината на теренот со една рака на моторната единица за да не се изгуби контрола во текот на палењето (Сл. 6).

ВАЖНО За да се избегнат деформации, цевката за трансмисија не треба да се користи за потпирање на рацете или колената при палење.

6. Полека извлечете го јажето за палење 10– 15 цм. сè додека не почувствувате из-

весен отпор и тогаш решително повлечете неколку пати се додека не се слушнат првите звуци.

ВАЖНО За да избегне кинење, не влечете го јажето докрај, не виткајте го по работ на отворите на водилката и постепено ослободувајте го ракофатот со тоа што ќе избегнувате враќање на неконтролиран начин.

7. Одново повлечете го ракофатот за палење сè додека не постигнете правилно палење на моторот.

▲ ВНИМАНИЕ! Палењето на МАШИНАТА со притиснат starter предизвикува движење на уредот за сечење којшто се смирува само со исклучен starter.

8. Вклучете го накусо забрзувачот (2) за да го доведете моторот во режим за минимална работа со рачката (4) која автоматски ќе се постави во позиција «A».
9. Оставете моторот да работи на минимум најмалку 1 минута пред да ја користите машината.

ВАЖНО Доколку ракофатот на јажето за палење се скине при влечење со притиснат starter, моторот може да се задуши и да се предизвикаат потешкотии при палење.

Во случај кога моторот ќе се задуши, извадете ја свеќичката и нежно свртете го ракофатот на јажето за палење за да се елиминира вишокот гориво. Потоа исушете ги електродите на свеќичката и поставете ја на моторот.

3.1.2 Палење со топол мотор

За палење на топло (веднаш по гаснење на моторот), следете ги точките 1 - 5 - 6 - 7 во претходната процедура.

3.2 РЕГУЛАЦИЈА НА БРЗИНАТА НА УРЕДОТ ЗА СЕЧЕЊЕ (сл. 5)

Моќноста на уредот за сечење се регулира со командата на забрзувачот (2) поставена на задната рачка (6).

Активирањето на забрзувачот е можно само ако истовремено се притисне и рачката за блокирање (3).

Движењето се пренесува од моторот на осовината за трансмисија со помош на центрифугална маса која предизвикува движење на осовината кога моторот е на минимум.

▲ ВНИМАНИЕ! *Уредот за сечење не смее да се движи кога моторот е во минимален режим. Ако уредот за сечење се движи кога моторот е на минимум, треба да контактирате со застапникот за правилна работа на моторот.*

Правилната брзина на работата се постигнува со рачката за забрзување (2) во долен правец.

ВАЖНО *Во текот на првите 6–8 часа од работа на машината, користете го моторот на максимум вртежи.*

3.3 ИКЛУЧУВАЊЕ НА МАШИНАТА (сл. 5)

За да ја исклучите МАШИНАТА:

- Отпуштете ја командата за забрзување (2) и оставете го моторот да работи на минимум неколку секунди.
- Поместете го ПРЕКИНУВАЧОТ (1) во позиција «О».

▲ ВНИМАНИЕ! *Штом ќе го ставите забрзувањето на минимум, потребни се неколку секунди пред да застане уредот за сечење.*

4. РАБОТНИ РЕЖИМИ И ТЕХНИКИ НА РАБОТА

Во однос на почитување на другите и на средината:

- Избегнувајте постоење на елементи на нарушување.
- Следете ги во целост локалните закони за фрлање на материјалите што се резултат на сечењето.
- Следете ги точно локалните закони за фрлање масла, бензин, дотраени делови или какви било други елементи кои може да ја нарушат животната средина.

▲ ВНИМАНИЕ! *Носете соодветна облека додека работите. Застапникот ги има сите потребни информации за материјалите кои претставуваат заштита при работа и гарантираат безбедност при работа.*

4.1 НАЧИН НА КОРИСТЕЊЕ НА МАШИНАТА

▲ ВНИМАНИЕ! *Во текот на работата, машината треба секогаш да се држи цврсто со двете раце, држејќи ја моторната единица од десната страна, а делот за сечење под линијата на појасот.*

Пред да започнете со косење за првпат, неопходно е да стекнете неопходно познавање на машината и на најдобрите техники на сечење имајќи на ум секогаш правилно да го носите појасот за кој машината е цврсто закачена, како и со движењата кои се потребни за извршување на работата.

Макарата со конец може да елиминира висока трева и бездрвна вегетација во близина на сидови, огради, темели, патеки, околу дрвја, итн. или за комплетно чистење на дадена област во градината.

▲ ВНИМАНИЕ! *Забрането е користење на тврди или метални сечива од кој и да е вид со оваа машина.*

▲ ВНИМАНИЕ! *Користете САМО најлонски конец. Употребата на метални конци, метално-пластични конци и/или несоодветни за макарата може да предизвикаат серија повреди и оштетувања.*

За време на работата, неопходно е да го останувате моторот и периодично да ја отстранувате насобраната трева околу машината за да се избегне презагревање на цевката за трансмисија ако тревата се насобрала под заштитата.

Отстранувајте ја тревата со шрафцигер за да овозможите шипката правилно да се лади.

▲ ВНИМАНИЕ! *Никогаш не користете ја машината за метење, накривувајќи ја макарата со конецот. Мојноста на моторот може да отфрли предмети и мали камчиња повеќе и од 15 метри со што може да се предизвикаат оштетувања и да се повредат луѓе.*

а) Сечење во движење (носење) (сл. 7)

Почнете со рамномерен 'од, со движења во форма на лак слично при традиционално косење без да ја закосувате макарата со конецот при работата.

Од почеток пробајте да работите на еднаква висина во мал ротор, за да може да одржувате еднаква висина на косење со макарата со конец и на константна оддалеченост во однос на теренот.

За опсежни сечења, може малку да ја закосите до околу 30° налево макарата со конецот.

▲ ВНИМАНИЕ! *Не работете на овој начин ако постои можност да се отфрлат пред-*

мети што може да повредат луѓе, животни или да предизвикаат оштетувања.

б) Прецизно сечење (обликување)

Држете ја машината малку закосена на тој начин што понискиот дел од макарата со конецот да не го допира теренот и линијата на сечење да се наоѓа на саканата точка одржувајќи го секогаш уредот за сечење подалеку од корисникот.

в) Сечење во близина на ограничувања / темели (сл. 8)

Приближете ја полека макарата со конецот до сидовите, надсидоците, карпите, оградите, итн. без примена на сила.

Ако конецот се навитка околу некоја тврда препрека може да се скине или потроши; ако продолжите, ќе направите дупка во оградата, може да наравите неправилно поткастрување.

Во секој случај, сечење во близина на сидови, темели, огради и сл. може да предизвика користење на конецот што не се смета за нормално.

г) Сечење околу дрвја (сл. 9)

Движете се околу дрвото од лево кон десно, пристапувајќи внимателно кон стеблото и внимавајќи конецот да не се заплетка околу дрвото со тоа што ќе ја држите макарата со конецот малку закривена напред.

Имајте предвид дека најлонскиот конец може да скине или оштети мали жбунови и дека заплеткувањето на најлонскиот конец околу стеблото на жбуновите или дрвјата со нежна кора може да го уништи растението.

д) Регулација на должината на конецот при работа (сл. 10)

Оваа машина е опремена со една макара „Потчукни и продолжи“ (Tap & Go).

За да ослободите конец, потчукнете ја макарата со конецот наспроти теренот кога моторот е во максимална брзина; конецот автоматски се ослободува и маказите ја отсекуваат непотребната должина.

4.2 ЗАВРШУВАЊЕ НА РАБОТАТА

За завршување со работа:

– **ИСКЛУЧЕТЕ ЈА МАШИНАТА** како што е претходно посочено (видете 3.3).

5. РЕДОВНО ОДРЖУВАЊЕ

Правилно одржување е основно за обезбедување ефикасно темпо и безбедност на оригиналните делови на машината.

▲ ВНИМАНИЕ! При операции на одржување:

- **отстранете го капачето на свеќичната,**
- **проверете дали моторот е соодветно изладен,**
- **не фрлајте наоколу масло, бензин и други какви било материјали.**

5.1 ЗАШТИТА

По завршување со работа, исчистете ја внимателно машината од прашина и остатоци, **ВНИМАВАЈЌИ ПРИ ТОА ДА НЕМА ОШТЕТЕНИ ДЕЛОВИ, ЗАМЕНЕТЕ ГИ ОШТЕТЕНИТЕ ДЕЛОВИ.** Машината треба да се конзервира на суво место, засолнето од надворешните временски прилики со правилно поставена заштита.

5.2 ЧИСТЕЊЕ НА МОТОРОТ И НА ПРИДУШУВАЧОТ

За да се намали ризикот од искрење, честопати чистете ги крилцата на цилиндарот со компресиран воздух и ослободете ја зоната на придушувачот од остатоци при пилење, гранчиња, ливчиња и други работи.

5.3 ГРУПА ЗА ПАЛЕЊЕ

За да се избегне прегревање и оштетување на моторот, решетките за проток на воздух за ладење треба секогаш да се одржуваат чисти и ослободени од остатоци при пилење и друго.

Ако наидете на знаци на изабеност на јагето за палење, контактирајте со застапникот да го замени.

5.4 ФИКСИРАЊА

Периодично контролирајте ја прицврстеноста на сите навртки и завртки, како и дали рачките се цврсто фиксирани.

5.5 ЧИСТЕЊЕ НА ФИЛТЕРОТ ЗА ВОЗДУХ (сл. 11)

ВАЖНО Чистењето на филтерот за воздух е битно за добра работа и век на самата машина. Не работете без филтер или со оштетен филтер за да не предизвикате непоправливи оштетувања на моторот.

Чистењето треба да се спроведува секои 15 часови работа.

За чистење на филтерот:

- Отшрафете го копчето (3), извадете го капакот (1) и тргнете го елементот со филтерот (2).
- Исперете го елементот со филтерот (2) со вода и сапун. Не користете бензин и други растворувачи.
- Оставете филтерот да се исуши на воздух.
- Поставете ги повторно елементот со филтерот (2) и капакот (1) навртувајќи го копчето (3).

5.6 КОНТРОЛА НА СВЕЌИЧНАТА (сл. 12)

Повремено, откачете ја и исчистете ја свеќичката за да ги отстраните евентуалните талози со метална шпатула.

Проверете ја и обновете ја точната оддалеченост меѓу електродите.

Поставете ја свеќичката наместо прицврстувајќи ја со приложените клучеви. Свеќичката треба да се замени со друга со аналогни карактеристики во случај кога електродите се прегорени или неправилно изолирани, или на секои 100 часа функционирање.

5.7 ЗАМЕНА НА КОНЕЦОТ НА МАКАРАТА (сл. 13)

- Следете го редоследот што е посочен на сликата.

5.8 ОСТРЕЊЕ НА МАКАЗИТЕ ЗА СЕЧЕЊЕ НА КОНЕЦОТ (сл. 14)

- Извадете ги маказите за сечење на конецот (1) од заштитата (2) одвртувајќи ги ШРАФОВИТЕ (3).
- Фиксирајте ги маказите за сечење на конецот на менгеме и почнете да остриете со помош на рамна турпија обрнувајќи внимание да се одржува аголот на првичната закосеност.
- Поставете ги маказите врз заштитата.

5.9 ПРОДОЛЖЕНА НЕУПОТРЕБА

ВАЖНО Ако се предвидува некористење на машината повеќе од 2-3 месеци, треба да се применат неколку решенија за да се избегнат потешкотии при обновување на работата или трајни оштетувања на моторот.

Пред одлагање на машината:

- Испразнете го резервоарот за гориво.
- Вклучете го моторот и одржувајте го во ми-

нимален режим на работа сè додека не се изгасне за да го потроши целото гориво што останало во карбураторот.

- Оставете го моторот да се излади пред да ја одложите машината.

Во моментот кога машината треба да се стави во функција, поставете ја машината како што е посочено во поглавјето „2. Подготовка за работа“.

6. ВОНРЕДНО ОДРЖУВАЊЕ

Овие интервенции треба да се изведат само кај застапникот.

Сите операции што се изведени на несоодветен начин и од неквалификувани лица придонесуваат да се изгуби секоја форма на гаранција.

6.1 Минимална регулација

▲ ВНИМАНИЕ! Ако уредот за сечење се движи кога моторот е на минимум, треба да контактирате со застапникот за правилна работа на моторот.

6.2 РЕГУЛАЦИЈА НА КАРБУРАТОРОТ

Карбураторот се регулира во фабрика во режим да дава максимални резултати во секоја ситуација на користење, со минимално емитување на штетни гасови и во согласност со важечките закони.

Во случај на лоша изведба, обратете се кај застапникот да ги провери карбураторот и моторот.

7. ДИЈАГНОСТИКА

Што да правите кога...	
Потекло на проблемот	Дејство за поправка
1. Моторот не се пали или пак не може да се стави во движење	
Процедурата на палење не е правилна	Следете го упатството (видете поглавје 3)
Свеќичката е нечиста или оддалеченоста меѓу електродите не е точна	Проверете ја свеќичката (видете поглавје 5)
Филтерот за воздух е затнат	Исчистете го и / или заменете го филтерот (видете поглавје 5)
Проблеми со согорување	Контактирајте со застапникот

2. Моторот се пали, но со мала мојност	
Филтерот за воздух е затнат	Исчистете го и / или заменете го филтерот (видете поглавје 5)
Проблеми со согорување	Контактирајте со застапникот
3. Моторот работи неправилно или нема мој врз оптоварувањето	
Свеќичката е нечиста или оддалеченоста меѓу електродите не е точна	Проверете ја свеќичката (видете поглавје 5)
Проблеми со согорување	Контактирајте со застапникот
4. Моторот испушта повеќе чад	
Имало таложeње од мешавината	Подгответе ја мешавината според упатството (видете поглавје 2)
Проблеми со согорување	Контактирајте со застапникот
5. Уредот за сечење се движи кога моторот е во минимален режим	
Регулацијата се прави преку карбураторот	Контактирајте со застапникот
6. Машината почнува да вибрира на ненормален начин	
Оштетување или разлабавени делови	Запрете ја машината и извадете го кабелот од свеќичката Проверете дали има оштетувања Проверете дали деловите се разлабавени и затегнете ги Извршете ги проверките, замените или поправете во специјализиран центар



INHOUDSOPGAVE

Leer de machine kennen	1
Veiligheidsnormen	2
Gebruiksnormen	6
1. Montage van de machine	6
2. Voorbereiding van het werk	6
3. Gebruik van de machine	7
4. Werkwijzen en werkt technieken	9
5. Gewoon onderhoud	10
6. Buitengewoon onderhoud	11
7. Storingen	11

HOE DE HANDLEIDING LEZEN

In de tekst van de handleiding worden enkele paragrafen, die gegevens van bijzonder belang bevatten, gekenmerkt door diverse symbolen die de volgende betekenis hebben:

OPMERKING of

BELANGRIJK *Verstrekt nadere gegevens of andere elementen ter aanvulling op hetgeen daarvoor vermeld is, om te voorkomen dat de machine beschadigd wordt of er schade veroorzaakt wordt.*

▲ LET OP! *Gevaar van persoonlijk letsel of letsel aan anderen in geval van niet inachtneming.*

▲ GEVAAR! *Kans op ernstig persoonlijk letsel of ernstig letsel aan anderen met gevaar voor dodelijke ongelukken, in geval van niet inachtneming.*

LEER DE MACHINE KENNEN

OPMERKING – De afbeeldingen die overeenstemmen met de aanwijzingen bevinden zich op pag. ii van deze handleiding.

BESCHRIJVING VAN DE MACHINE EN GEBRUIKSGBIED

Deze machine is een tuingereedschap, en met name een draagbare trimmer met thermische motor voor hobby gebruik.

De machine bestaat hoofdzakelijk uit een motor die, door middel van een aandrijvingsas die in een buis steekt, een snij-inrichting aanschakelt bestaande uit een draadhouder.

De bediener kan de machine dragen met behulp van een draagstel en hij kan de hoofdzakelijke commando's aanschakelen terwijl hij steeds op veiligheidsafstand van de snij-inrichting blijft.

Voorzien gebruik

Deze machine is ontworpen en gebouwd voor:

- het maaien van gras en niet-houterige begroeiing, met behulp van een nylondraad (vb. boordjes van perken, beplantingen, muren, omheiningen of groene zones met een beperkte oppervlakte, om het werk van de maaimachine af te werken).

Type gebruiker

Deze machine is bestemd voor gebruik door consumenten, d.w.z. door niet professionele bedieners. Deze machine is bestemd voor een amateurieel gebruik.

Onjuist gebruik

Eender welk ander gebruik, dat afwijkt van wat hierboven beschreven is, kan gevaarlijk zijn en schade berokkenen aan personen en/of zaken.

De volgende situaties behoren tot het ongeacht gebruik (bijvoorbeeld, maar niet uitsluitend):

- gebruik van de machine om te vegen;
- heggen knippen of andere werkzaamheden waarbij de snij-inrichting niet op grondhoogte gebruikt wordt;
- gebruik van de machine met de snij-inrichting boven de riemhoogte van de bediener;
- gebruik van de machine voor het snijden van niet plantaardig materiaal;
- gebruik van de machine door meer dan één persoon tegelijk;

IDENTIFICATIELABEL EN ONDERDELEN VAN DE MACHINE

1. Niveau geluidsvermogen
2. Conformiteitskenmerk
3. Bouwjaar
4. Referentiemodel van de fabrikant
- 4a. Machinemodel
5. Serienummer
6. Naam en adres van de fabrikant
7. Aantal emissies
8. Artikelcode

11. Aandrijfeenheid
12. Aandrijvingsbuis
13. Uiteinde aandrijvingsbuis
14. Draadhouder
15. Bescherming van de snij-inrichting
16. Voorste handgreep
17. Achterste handgreep
18. Bougie

31. Stopschakelaar motor
32. Versnellingsknop
33. Vergrendeling versnelling
34. Startknop
35. Chokeknop (Starter)
36. Knop voorinspuiting (Primer)
37. Beperker van de gashendel (indien voorzien)
37. Dop brandstofreservoir

Het voorbeeld van de verklaring van overeenstemming bevindt zich op de voorlaatste pagina van de handleiding.

BESCHRIJVING VAN DE VERKLARENDE SYMBOLEN (indien voorzien)

41. Mengreservoir
42. Standen stopschakelaar motor
 - a = stop
 - b = start
43. Chokeknop (Starter)
44. Knop voorinspuiting (Primer)
45. Draairichting snij-inrichting

VEILIGHEIDSVOORSCHRIFTEN

Uw machine moet voorzichtig gebruikt worden. Daarom zijn er op de machine pictogrammen aangebracht die u aan de belangrijkste veiligheidsvoorschriften herinneren. Hun betekenis is hieronder weergegeven. Verder wordt u aanbevolen de veiligheidsvoorschriften in het speciale hoofdstuk daarover in dit boekje zorgvuldig door te lezen.

Vervang de beschadigde of onleesbare stickers.

51. Let op! Gevaar. Indien deze machine niet correct gebruikt wordt, kan ze gevaarlijk zijn voor de bediener en voor anderen.
52. Voordat u deze machine in gebruik neemt eerst de gebruiksaanwijzingen lezen.
53. De persoon die deze machine dagelijks in normale omstandigheden gebruikt kan blootgesteld zijn aan een geluidsniveau van 85 dB (A) of hoger. Gebruik een gehoorbescherming en bril en draag een veiligheidshelm.
54. Gevaar voor wegspringende delen! Hou personen of huisdieren minstens 15 meter

uit de buurt tijdens het gebruik van de machine!

55. Maximumsnelheid snij-inrichting. Gebruik alleen gepaste snij-inrichtingen.
56. Gebruik geen messen met metalen of harde punten, of cirkelzagen.
57. Op deze machine kan alleen een draadhouder gebruikt worden.
58. Let op! Benzine is brandbaar. Laat de motor minstens 2 minuten afkoelen voor bij te tanken.
59. Let op! Houd u op afstand van de hete oppervlakken.

VEILIGHEIDSNORMEN die strikt opgevolgd moeten worden

A) VOORBEREIDING

- 1) LET OP! Lees deze aanwijzingen aandachtig alvorens de machine te gebruiken. Zorg dat u vertrouwd raakt met de bedieningsknoppen en in staat bent de machine op de juiste wijze te gebruiken. Leer de motor snel af te zetten. Bewaar alle waarschuwingen en instructies om ze in de toekomst te kunnen raadplegen.
- 2) Laat nooit toe dat de machine gebruikt wordt door kinderen of door personen die niet vertrouwd zijn met deze aanwijzingen. De minimale leeftijd van de gebruiker kan landelijk gereguleerd zijn.
- 4) Gebruik de machine nooit als er personen, met name kinderen, of dieren in de buurt zijn
- 5) Gebruik de machine nooit indien de gebruiker vermoeid of onwel is, of indien hij geneesmiddelen, drugs, alcohol of andere stoffen ingenomen heeft die negatieve invloed kunnen hebben zijn voor zijn reactievermogen en aandacht.
- 6) Denk eraan dat de persoon die de machine bedient of de gebruiker aansprakelijk is voor ongevallen en onvoorziene gebeurtenissen die personen of hun eigendommen kunnen overkomen. Het valt onder de verantwoordelijkheid van de gebruiker om de risico's, die het terrein waar hij op moet werken met zich mee kan brengen, te beoordelen en om alle nodige voorzorgsmaatregelen te treffen met het oog op zijn eigen veiligheid en die van anderen, met name op hellingen, hobbelige, gladde of instabiele terreinen.
- 7) Indien men de machine aan derden wil geven of lenen, moet men zich ervan verzekeren dat de gebruiker de gebruiksaanwijzingen in dit handboek doornemt.
- 8) Vooraleer de eerste keer te gaan maaien, moet men vertrouwd raken met de meest gepaste maaitechnieken door het draagstel te passen, de machine stevig vast te nemen en de handelingen uit te voeren.

B) VÓÓR HET GEBRUIK

1) Tijdens het werken moet gepaste kledij gedragen worden die de gebruiker niet hindert in zijn bewegingen.

- Gebruik aanpassende beschermende kledij, trillingdempende handschoenen, beschermende bril, anti-stofmaskers, gehoorbeschermers en anti-slijpschoenen met anti-slijpzool.
- Draag geen sjaals, hemden, kettingen of andere hangende of brede accessoires die in de machine verklemd kunnen geraken.

- Lang haar wordt zorgvuldig bijeengebonden.

2) Controleer grondig de hele werkzone en verwijder alles wat van door de machine weg zou kunnen uitgestoten worden of de snij-inrichting zou kunnen beschadigen (keien, takken, ijzerdraad, beenderen, enz.).

3) Ga vóór het gebruik over op een algemene controle van de machine, en in het bijzonder:

- De versnellingshendel en de veiligheidshendel moeten vrij kunnen bewegen, zonder geforceerd te worden, en bij het loslaten moeten ze automatisch en snel terug in de neutrale stand komen;
- De versnellingshendel moet geblokkeerd blijven indien niet op de veiligheidshendel gedruwd wordt;
- De stopschakelaar van de motor moet makkelijk van de ene stand in de andere gebracht kunnen worden;
- De elektrische kabels en in het bijzonder de kabel van de bougie moeten onbeschadigd zijn om te voorkomen dat vonken ontstaan; de kap moet correct op de bougie gemonteerd zijn;
- De handgrepen en beschermingen van de machine moeten schoon, droog, en stevig bevestigd zijn op de machine;
- Controleer de correcte positie van de handgrepen en het aanslagpunt van het draagstel, naast een correct evenwicht van de machine.
- Controleer of de beschermingen geschikt zijn voor het gebruikte instrument en of ze correct gemonteerd zijn.
- de snij-inrichting mag geen tekens van beschadiging vertonen. Controleer of de snij-inrichting niet versleten of beschadigd is. Vervang de beschadigde of versleten snij-inrichting om ervoor te zorgen dat het maaidek in balans blijft. Eventuele herstellingen moeten nabij een gespecialiseerd centrum uitgevoerd worden.

4) LET OP: GEVAAR! Benzine is bijzonder brandbaar.

- Bewaar de brandstof in gepaste recipiënten die geschikt zijn voor dit gebruik;
- Vul de brandstof, met een trechter, alleen buiten en rook niet tijdens deze werkzaamheden

en wanneer u met de brandstof bezig bent;

- Open de dop van het reservoir langzaam om de interne druk geleidelijk aan af te laten;
 - Giet de brandstof in het reservoir vóórdat u de motor aanzet: als de motor aanstaat of warm is mag u geen brandstof toevoegen of de dop van de benzinetank afdraaien;
 - Als u benzine gemorst hebt mag u de motor niet starten maar dient u de machine uit de buurt van de plek waar u de benzine gemorst hebt te brengen en voorkomen dat er brand ontstaat. U dient te wachten totdat de brandstof verdampt is en de benzinedampen opgelost zijn;
 - Draai de dop altijd weer goed op de tank van de machine en het benzinereservoir.
 - Reinig onmiddellijk elk spoor van benzine gemorst op de machine of op de grond;
 - Start de machine nooit op de plaats waar de brandstof bijgevuld werd; de motor moet steeds gestart worden op een afstand van minstens 3 meter van de plaats waar de brandstof bijgevuld werd.
 - Vermijd dat de brandstof in contact komt met de kledij en, mocht dit toch gebeuren, trek dan andere kledij aan vooraleer de motor te starten ;
- 5) Vervang defecte of beschadigde geluidsdempers.

C) TIJDENS HET GEBRUIK

1) Start de motor niet in gesloten ruimten waar zich gevaarlijke koolstofmonoxide kan ontwikkelen.

2) Werk enkel bij daglicht of met een goede kunstmatige verlichting en bij goede zichtbaarheid. Verwijder personen, kinderen en dieren uit de werkzone.

3) Neem tijdens het gebruik een vaste en stabiele positie aan en wees altijd voorzichtig.

4) Vermijd zoveel mogelijk te werken op een natte of glibberige grond, of in ieder geval op te oneffen of steile terreinen die de stabiliteit van de bediener tijdens het werken niet kunnen garanderen;

5) Zorg er voor dat U steeds een goed steunpunt hebt op hellende terreinen

6) Loop nooit, maar stap.

7) Verleen bijzondere aandacht aan de onregelmatigheden van het terrein en de aanwezigheid van eventuele hindernissen.

8) Werk op een helling dwars en nooit in de richting stijging/daling, let goed op bij de veranderingen van richting en blijf steeds onder de snij-inrichting.

9) De machine mag niet gebruikt worden door personen die niet in staat zijn om het gereedschap stevig met beide handen vast te houden

en/of om stevig in evenwicht te blijven staan op beide benen.

10) De machine dient niet door meer dan één persoon gebruikt te worden.

11) Tijdens het werk moet de machine altijd met beide handen vastgenomen worden, met de motor rechts van het lichaam en de snijgroep onder het niveau van de riem.

12) Let goed op het verkeer, wanneer de machine dicht bij de straat gebruikt wordt.

13) Gebruik de machine nooit wanneer de beschermingen beschadigd zijn of ontbreken.

14) Houd altijd de handen en voeten ver van de snij-inrichting, zowel wanneer de motor gestart wordt als tijdens het gebruik van de machine.

15) Let op het risico op letsels veroorzaakt door eender welke inrichting voor het snijden van de lengte van de draad. Na de nieuwe draad losgelaten te hebben, dient men de machine altijd weer in werkpositie te brengen vooraleer de motor te starten.

16) Let op eventueel materiaal dat door de beweging van de snij-inrichting wegspringt.

17) Let op: het snij-element blijft draaien ook nadat de motor werd uitgeschakeld.

18) Start de motor terwijl de machine stevig vastgehouden wordt:

- Controleer of andere personen zich op minstens 15 meter afstand van de actieradius van de machine bevinden, of op minstens 30 meter in geval van zwaardere werkzaamheden;

- Richt de geluidsdemper en dus de uitlaatgassen nooit naar ontvlambare materialen.

19) Wijzig de afstelling van de motor niet en laat het toerental van de motor niet buitengewoon hoog oplopen.

20) Overbelast de machine niet en gebruik geen kleine machine om zware werken te verrichten; het gebruik van een machine met aangepaste afmetingen zal de risico's beperken en de kwaliteit van het werk verbeteren.

21) Controleer of het laagste toerental de snij-inrichting niet in beweging brengt en of de motor na een plotse versnelling snel terugvalt tot het laagste toerental.

22) Zorg ervoor dat de machine tijdens het werk altijd vastgehaakt is aan het draagstel.

23) Schakel de motor uit:

- Telkens wanneer u de machine onbeheerd achterlaat;

- Alvorens brandstof bij te vullen;

- Tijdens verplaatsingen tussen werkzones.

24) Schakel de motor uit en koppel de bougiekabel los:

- Vóórdat u de machine controleert, schoonmaakt of eraan werkt;

- Nadat er een vreemd voorwerp opgezogden te hebben. Controleer de machine op eventuele beschadigingen en voer de nodige re-

paraties uit alvorens de machine opnieuw te gebruiken;

- Indien de machine op abnormale wijze begint te trillen (meteent de oorzaken van de trillingen opsporen en hem laten nakijken door een Gespecialiseerd Servicecentrum);

- Wanneer de machine niet gebruikt wordt.

25) De machine niet op plaatsen en uren gebruiken die storend kunnen zijn.

26) Om brandgevaar te voorkomen, de machine niet met warme motor achterlaten op bladeren, droog gras, of ander ontvlambaar materiaal.

27) Monteer nooit metalen snij-elementen. Op deze machine mogen geen metalen of harde messen gebruikt worden.

28) LET OP – In geval van breuken of ongevallen tijdens het werk, dient men de motor onmiddellijk stil te zetten en de machine te verwijderen om geen verdere schade te berokkenen; in geval van ongevallen met persoonlijke letsels of letsels aan derden, dient men onmiddellijk de meest geschikte eerste-hulp-procedures te volgen voor de situatie en zich tot een gezondheidsstructuur te richten voor de nodige zorgen. Verwijder zorgvuldig eventuele resten die schade of letsels aan personen of dieren kunnen veroorzaken indien ze onopgemerkt blijven.

29) LET OP – Het niveau van het geluid en van de trillingen dat aangegeven is in deze handleiding, zijn de maximale waarden voor het gebruik van de machine. Het gebruik van een niet gebalanceerd maai-element en gebrekkig onderhoud hebben een negatieve invloed op het geluidsniveau en op de trillingen. Bijgevolg is het noodzakelijk preventieve maatregelen te treffen om mogelijke schade ten gevolge van een hoog geluidsniveau en stress van trillingen te vermijden; zorg voor het onderhoud van de machine, draag gehoorbescherming, maak pauzes tijdens het werk.

30) De langdurige blootstelling aan trillingen kan neuro-vasculaire letsels en problemen veroorzaken (ook gekend onder de naam "fenomeen van Raynaud" of "witte hand"), vooral bij personen die circulatiestoornissen hebben. De symptomen kunnen betrekking hebben op de handen, de polsen en de vingers, met verlies van gevoeligheid, loomheid, jeuk, pijn, verkleuring of structurele wijzigingen van de huid. Deze effecten kunnen versterkt worden door een lage omgevingstemperatuur en/of een overdreven druk op de handgreep. Wanneer deze symptomen optreden, moet de machine minder lang gebruikt worden en is het noodzakelijk een arts te raadplegen.

D) ONDERHOUD EN OPSLAG

1) LET OP! – Verwijder de dop van de bougie en

lees de desbetreffende aanwijzingen alvorens eender welke ingreep voor reiniging of onderhoud aan te brengen. Draag geschikte kleding en werkhandschoenen voor alle handelingen die gevaarlijk kunnen zijn voor de handen.

2) LET OP! – Gebruik de machine nooit als er onderdelen versleten of beschadigd zijn. De defecte of beschadigde onderdelen moeten vervangen en niet gerepareerd worden. Gebruik uitsluitend originele reserveonderdelen: het gebruik van niet originele en/of niet goed gemonteerde onderdelen beïnvloedt de veiligheid van de machine, kan ongelukken of persoonlijk letsel aanrichten en de fabrikant kan hiervoor niet aansprakelijk gesteld worden.

3) Alle onderhoudshandelingen en afstellingen die niet beschreven zijn in deze handleiding moeten uitgevoerd worden door uw Verkoper of in een gespecialiseerd Centrum dat beschikt over de nodige kennis en uitrustingen om de werken correct uit te voeren, met respect voor het oorspronkelijk niveau van veiligheid van de machine. Handelingen die uitgevoerd werden in niet geschikte structuren of door onbekwame personen doen elke vorm van garantie en alle verplichtingen of aansprakelijkheid van de Fabrikant vervallen.

4) Koppel na ieder gebruik de kabel van de bougie los en controleer of er geen beschadigingen zijn.

5) Laat bouten en schroeven vastgedraaid zitten om er zeker van te zijn dat de machine altijd op een veilige manier gebruiksklaar is. Als u regelmatig onderhoud aan de heggenschaar pleegt, zal de werking ervan veilig blijven en zal het prestatieniveau bewaard blijven.

6) Controleer regelmatig of de schroeven van de snij-inrichting correct vastgedraaid zijn.

7) Draag werkhandschoenen en pas de bescherming van de Snij-inrichting toe om het Toestel te hanteren, te demonteren of te hermonteren.

8) Tijdens de afstellingen van de machine, moet men erop letten dat de vingers niet tussen de snij-inrichting en de vaste delen van de machine verklemd geraken.

9) Raak de snij-inrichting niet aan totdat de kabel van de bougie losgekoppeld is en de snij-inrichting volledig stilstaat. Tijdens het werken aan de snij-inrichting, dient men erop te letten dat de snij-inrichting kan bewegen, ook al is de kabel van de bougie losgekoppeld.

10) Controleer de bescherming regelmatig op slijtage of beschadigingen. Vervang ze indien ze beschadigd is.

11) Vervang de labels met instructies en waarschuwingen, indien deze beschadigd zijn.

12) Berg de machine op in een plaats die niet toegankelijk is voor kinderen.

13) Zet de machine niet met benzine in de tank in een ruimte waar de benzinedampen met vlammen, vonken of een warmtebron in aanraking zouden kunnen komen.

14) Laat de motor eerst afkoelen alvorens de machine de machine in eender welke ruimte op te bergen.

15) Om het risico voor brand te beperken de machine en in het bijzonder de motor vrijhouden van grasresten, bladeren of overtollig vet; laat geen houders met snijafval in de ruimte achter.

16) Als u de tank moet ledigen, dient u dit in de open lucht te doen en wanneer de motor koud is.

17) Vooraleer de machine op te bergen, de sleutels of het gereedschap gebruikt voor het onderhoud wegnemen.

E) RESTRISICO'S

Ook al worden alle veiligheidsvoorschriften opgevolgd, kunnen er zich nog enkele risico's voordoen die men niet kan uitsluiten. Voor het type en de constructiewijze van de machine, zijn de mogelijke voorzienbare gevaren:

- Letsels aan vingers en handen indien deze terecht komen in de rotatie van de snij-inrichting
- Letstels aan de voeten indien deze geraakt worden door de snij-inrichting
- Letsels aan de ogen indien er geen beschermende bril gebruikt wordt (bescherming tegen stenen en aarde)
- Letsels aan het gehoor, indien er geen oorbescherming gebruikt wordt

F) TRANSPORT EN VERPLAATSING

1) Telkens wanneer de machine verplaatst of vervoerd moet worden, is het noodzakelijk:

- De motor uit te schakelen, wachten tot de snij-inrichting tot stilstand gekomen zijn en de bougiepak loskoppelen;
- De beschermingen aan te brengen op de snij-inrichting;
- De machine alleen vast te nemen aan de handgrepen en de snij-inrichting in de richting tegenover de loop- of rijrichting te houden.

2) Wanneer de machine vervoerd wordt met een voertuig, moet het op dusdanige wijze geplaatst worden dat er voor niemand gevaar ontstaat en stevig geblokkeerd worden om te voorkomen dat de machine omvalt en beschadigd wordt of dat brandstof lekt.

G) MILIEUBESCHERMING

1) De milieubescherming moet een belangrijk en prioritair aspect vormen voor het gebruik van de machine, ten gunste van de civiele samenleving en de omgeving waarin we leven. Wees geen

storend element voor uw bureu.

2) Volg nauwgezet de plaatselijke normen voor het verwerken van de verpakking, olie, benzine, filters, versleten delen of eender welk element met een sterke invloed op de omgeving; dit afval mag niet met de huisafval weggeworpen worden, maar moet gescheiden worden en aan speciale verzamelcentra toevertrouwd worden, die de recyclage van de materialen zullen verzorgen.

3) Volg nauwkeurig de lokale normen op voor de afdanking van het snijafval.

4) Wanneer de machine uit bedrijf gesteld wordt, mag deze nooit in het milieu achtergelaten worden maar moet ze naar een opvangcentrum gebracht worden, volgens de geldende lokale normen.

GEBRUIKSNORMEN

OPMERKING De afbeeldingen die in de tekst vermeld worden, bevinden zich op de pagina's iii en daaropvolgende van deze handleiding.

1. MONTAGE VAN DE MACHINE

BELANGRIJK Een aantal onderdelen is bij levering van de machine gedemonteerd, en het brandstofreservoir is leeg.

▲ LET OP! *Draag altijd sterke werkschoenen om de snij-inrichting te hanteren. Ga bijzonder voorzichtig te werk voor de montage van de onderdelen, om de veiligheid en efficiëntie van de machine niet in het gedrang te brengen; neem bij twijfels contact op met uw Verkoop.*

▲ LET OP! *De machine moet op een vlakke en solide ondergrond uitgepakt en gemonteerd worden, met voldoende bewegingsruimte voor de machine en de verpakking, en steeds met gebruik van geschikte werktuigen.*

De verpakking moet volgens de plaatselijk geldende bepalingen worden afgevoerd.

1.1 VERVOLLEDIGING VAN DE MACHINE (Afb. 1)

- Plaats het bovenste deel (1) van het voorste handvat en breng de onderste knop (2) aan met behulp van de schroeven (3), let erop de twee trillingwerende schelpen (4) op hun plaats te houden.
- Vooraleer de schroeven (3) vast te draaien,

wordt de handgreep correct gericht ten opzichte van de aandrijvingsbuis.

- Draai de schroeven (3) stevig vast.

1.2 MONTAGE VAN DE BESCHERMING (Afb. 2)

- Verwijder de beschermdop (1) van het uiteinde van de onderkant van de staaf (2).
- Bevestig de bescherming (3) aan het support (4) door middel van de bijgeleverde schroeven en moeren (5).

1.3 MONTAGE EN DEMONTAGE VAN DE DRAADHOUDER (Afb. 3)

a) Montage

- Blokkeer met een geschikte sleutel de draaiing van de as (1).
- Monteer de draadhouder (1) door hem in wijzerzin los te draaien.

b) Demontage

- Blokkeer met een geschikte sleutel de draaiing van de as (1).
- Verwijder de draadhouder (2) door hem tegen de wijzer van de klok los te draaien.

1.4 BEVESTIGEN VAN DE STAAF (Afb. 4)

- Haal de stoppin (1) naar buiten en duw de onderkant van de staaf (2) tot men de klik van de stoppin hoort (1) in het gat (3) van de staaf. Deze handeling kan vergemakkelijkt worden door de onderkant (2) licht te draaien in beide richtingen; de volledige aanbrenging is zichtbaar wanneer de pin (1) volledig naar binnen is.
- Na de aanbrenging, kan de knop (4) stevig vastgedraaid worden.

2. VOORBEREIDING VAN HET WERK

2.1 CONTROLE VAN DE MACHINE

Alvorens de machine te gebruiken, is het noodzakelijk:

- te controleren of er geen schroeven loszitten aan de machine of de snij-inrichting;
- te controleren of de snij-inrichting niet beschadigd is;
- te controleren of de luchtfilter schoon is;
- controleer of de beschermingen goed vastzitten en efficiënt zijn;
- te controleren of de handgrepen goed bevestigd zijn.

2.2 BEREIDING VAN HET BRANDSTOFMENGSEL

Deze machine is uitgerust met een tweetakt-motor waarvoor een mengsel van benzine en smeerolie gebruikt moet worden.

BELANGRIJK Het gebruik van alleen benzine beschadigt de motor en doet de garantie vervallen.

BELANGRIJK Gebruik alleen brandstof en smeermiddelen van goede kwaliteit, om de prestaties in stand te houden en borg te staan voor de levensduur van de mechanische componenten.

2.2.1 Eigenschappen van de benzine

Gebruik alleen loodvrije benzine (groen) met een octaangehalte van minstens 90 N.O.

BELANGRIJK Groene benzine zorgt altijd voor wat afzettingen in het recipiënt indien het langer dan 2 maanden bewaard wordt. Gebruik altijd verse benzine!

2.2.2 Eigenschappen van de olie

Gebruik alleen synthetische olie van uitstekende kwaliteit, specifiek voor tweetaktmotoren. Bij uw Verkoper zijn oliën beschikbaar die speciaal bestudeerd werden voor dit type van motor en in staat zijn om voor een hoge bescherming te zorgen.

Het gebruik van deze oliën leidt tot een mengsel bij 2,5%, d.w.z. 1 deel olie voor 40 delen benzine.

2.2.3 Bereiding en bewaring van het mengsel

⚠ GEVAAR! De benzine en het mengsel zijn ontvlambaar!

- Bewaar de benzine en het mengsel in speciale recipiënten voor brandstof, op een veilige plaats, uit de buurt van warmtebronnen of naakte vlammen.
- De recipiënten moeten buiten het bereik van kinderen bewaard worden.
- Niet roken tijdens de bereiding van het mengsel en de benzinedampen niet inademen.

Voor de bereiding van het mengsel:

- Doe ongeveer de helft van de benzine in een geschikte tank.
- Voeg er alle olie aan toe, volgens de tabel.
- Voeg de rest van de benzine toe.
- Sluit de dop en schud krachtig.

BELANGRIJK Het mengsel is onderhevig aan veroudering. Bereid niet te veel mengsel, om afzettingen te voorkomen.

BELANGRIJK Zorg ervoor dat de recipiënten van de benzine en het mengsel goed van elkaar onderscheiden worden, om geen vergissing te begaan op het moment van het gebruik.

BELANGRIJK Reinig de recipiënten van de benzine en het mengsel periodiek, om eventuele afzettingen te verwijderen.

2.3 BIJVULLEN VAN BRANDSTOF

⚠ GEVAAR! Niet roken tijdens het bijvullen en de benzinedampen niet inademen.

⚠ LET OP! Open de dop van de tank voorzichtig omdat er druk ontstaan kan zijn aan de binnenkant.

Vooraleer bij te vullen:

- Schud de tank van het mengsel krachtig.
- Plaats de machine effen en stabiel, met de vuldop van het reservoir naar boven.
- Maak de dop van het reservoir en de zone rond de dop schoon om te voorkomen dat tijdens het bijvullen onzuiverheden terechtkomen in het mengsel.
- Open de dop van het reservoir voorzichtig om de druk geleidelijk aan af te laten. Vul bij gebruik makend van een trechter en vul het reservoir niet tot aan de rand.

⚠ LET OP! De dop van het reservoir moet altijd stevig weer vastgedraaid worden.

⚠ LET OP! Reinig onmiddellijk elk spoor van mengsel dat eventueel gemorst werd op de machine of op de grond en start de motor pas wanneer de benzinedampen volledig opgelost zijn.

3. GEBRUIK VAN DE MACHINE

3.1 OPSTARTEN VAN DE MACHINE

⚠ LET OP! De machine wordt gestart op een afstand van minstens 3 meter van de plaats waar de brandstof bijgevuld werd.

Alvorens de motor te starten:

- Zet de machine stabiel op de grond.

3.1.1 Start met koude motor

⚠ LET OP! Met start bij koude motor wordt

bedoeld een start na minstens 5 minuten dat de motor uitgeschakeld is of na het bijvullen van brandstof.

Om de machine op te starten (Afb. 5):

1. Breng de schakelaar (1) in de stand «I».
2. Schakel de starter in door de hendel (4) in de stand "B" te draaien.
3. Druk 3-4 keer op de knop van de voorinspuiting (primer) (5) om de brandstoftoevoer te bevorderen.
4. Druk op de veiligheidshendel (3), schakel de bedienhendel van de versnelling (2) in en houd deze op zijn positie met behulp van de toets van de beperker (7); laat vervolgens de veiligheidshendel (3) los.
5. Houd de machine stevig tegen de grond met een hand op de motor, om de controle ervan niet te verliezen tijdens het starten (Afb. 6).

BELANGRIJK Om vervormingen te voorkomen, dient de aandrijvingsbuis niet gebruikt te worden als steun voor de hand of de knie tijdens de start.

6. Trek de startknop langzaam 10-15 cm aan tot u een zekere weerstand gewaarwordt. Trek er dan nog enkele keren aan tot de machine in gang schiet.

BELANGRIJK Om te voorkomen dat het touw breekt, wordt er niet over de gehele lengte aan getrokken. Laat het touw niet langs de rand van de opening van de touwgeleider schuren en laat de knop geleidelijk aan los, om te voorkomen dat het touw op ongecontroleerde wijze naar binnen schiet.

7. Trek opnieuw aan de startknop tot de motor normaal in gang komt.

▲ LET OP! De inschakeling van de machine met ingeschakelde starter veroorzaakt de beweging van de snij-inrichting, die alleen onderbroken kan worden door de uitschakeling van de starter.

8. Druk kort op de versnellingsknop (2) om de motor naar het minimumtoerental te brengen, en de hendel (4) gaat automatisch naar de positie «A».
9. Laat de motor minstens 1 minuut op het minimumtoerental draaien vooraleer de machine te gebruiken.

BELANGRIJK Indien de knop van het starttouw herhaaldelijk bediend wordt met de starter ingeschakeld, kan de motor vastlopen en de start bemoeilijkt worden.

Indien de motor vastloopt, de bougie demonteren en voorzichtig aan de knop van het starttouw trekken om de overtollige brandstof te verwijderen; vervolgens de elektrodes van de bougie afdrogen en de bougie weer monteren op de motor.

3.1.2 Start bij warme motor

Voor de start bij warme motor (onmiddellijk na de uitschakeling van de motor), volg de punten 1 - 5 - 6 - 7 van de vorige werkwijze.

3.2 AFSTELLING VAN DE SNELHEID VAN DE SNIJ-INRICHTING (Afb. 5)

De snelheid van de snij-inrichting kan geregeld worden met de versnellingsknop (2) op de achterste handgreep (6).

De versnelling kan alleen ingeschakeld worden wanneer gelijktijdig op de vergrendeling (3) gedruwd wordt.

De beweging wordt van de motor overgedragen op aandrijfjas, door middel van een koppeling met centrifugaalgewichten die de beweging van de as verhindert wanneer de motor op het minimaal toerental draait.

▲ LET OP! De snij-inrichting mag niet bewegen met de motor op het minimumtoerental. Als de snij-inrichting beweegt met de motor op zijn minimumtoerental, neem dan contact op met uw verkoper om de motor goed af te stellen.

De correcte werksnelheid wordt bekomen met de versnellingshendel (2) tegen de eindaanslag.

BELANGRIJK Gedurende de eerste 6-8 uren van de machine, wordt vermeden de hoogste toerentalen te gebruiken.

3.3 STOP VAN DE MACHINE (Afb. 5)

Om de machine te stoppen, dient men:

- Laat de versnellingsknop los (2) en laat de motor enkele seconden draaien op het laagste toerental.
- Breng de schakelaar (1) in de stand «O».

▲ LET OP! Nadat de versnelling in de minimumstand gezet werd, moet enkele seconden gewacht worden vooraleer de snij-inrichting tot stilstand komt.

4. WERKWIJZEN EN WERKTECHNIEKEN

Uit respect voor de anderen en het milieu:

- Wees geen storend element.
- Volg nauwkeurig de lokale normen op voor de afdanking van het snijafval.
- Volg nauwkeurig de lokale normen op voor de afdanking van olie, benzine, beschadigde onderdelen of om het even welk element dat niet milieuvriendelijk is.

▲ LET OP! *Draag tijdens het werk gepaste kledij. Uw Verkoop zal u alle nodige informatie geven over de meest geschikte veiligheidskledij, met het oog op een veilig gebruik van de machine.*

4.1 GEBRUIKSWIJZEN VAN DE MACHINE

▲ LET OP! *Tijdens het werk moet de machine altijd met beide handen vastgenomen worden, met de motor rechts van het lichaam en de snijgroep onder het niveau van de riem.*

Vooraleer de eerste keer te gaan maaien, moet men vertrouwd raken met de meest gepaste maai technieken door het draagstel te passen, de machine stevig vast te nemen en de handelingen uit te voeren.

De draadhouder kan hoog gras en niet-houtelijke begroeiing verwijderen tegen omheiningen, muren, funderingen, trottoirs, rond bomen, enz. of een bepaalde zone van de ruïne volledig schoon te maken.

▲ LET OP! *Op deze machine mogen geen metalen of harde messen gebruikt worden.*

▲ LET OP! *Gebruik ALLEEN nylondraad. Het gebruik van metalen draden, geplastificeerde metaaldraden of draad die niet geschikt is voor de kop, kan ernstige verwondingen veroorzaken.*

Tijdens het gebruik moet de motor stilgelegd worden en moet het gras dat zich rond de machine gewikkeld heeft regelmatig verwijderd worden, om oververhitting van de aandrijvingsbuiss te voorkomen, te wijten aan gras dat zich opgehoopt heeft onder de bescherming.

Verwijder het gras met een schroevendraaien, om ervoor te zorgen dat de staaf correct afgekoeld wordt.

▲ LET OP! *Gebruik de machine niet om de vegen, door de draadhouder over te hellen. De kracht van de motor kan voorwerpen of*

keitjes tot 15 meter verwerpen en schade of verwondingen veroorzaken.

a) Snijden in beweging (Maaïen) (Afb. 7)

Ga met een correcte houding te werk, met een boogbeweging zoals bij traditioneel maaïen, zonder de draadhouder over te hellen.

Probeer de juiste maaïhoogte eerst uit in een kleine zone, om een uniform maaïresultaat te verkrijgen door de draadhouder op een constante afstand van het terrein te houden.

Voor zwaarder werk, kan het handig zijn de draadhouder ongeveer 30° naar links te laten hellen.

▲ LET OP! *Doe dit niet wanneer voorwerp kunnen wegspringen die personen of dieren kunnen verwonden of schade kunnen aanrichten.*

b) Precisiesnijden (Recht afsnijden)

Houd de machine lichtjes schuin zodat de onderkant van de draadhouder niet in aanraking komt met het terrein en de snijlijn zich op het gewenste punt bevindt, waarbij de snij-inrichting altijd ver van de gebruiker gehouden wordt.

c) Maaïen vlakbij omheiningen / funderingen (Afb. 8)

Nader met de draadhouder langzaam de omheining, paaltjes, stenen, muren, enz. zonder kracht toe te passen.

Wanneer de draad een omvangrijke hindernis raakt kan hij breken of verslijten; wanneer hij blijft steken in een omheining, kan hij bruusk afknakken.

In elk geval kan het snijden rond trottoirs, funderingen, muren, enz. een overmatige slijtage van de draad veroorzaken.

d) Maaïen rond bomen (Afb. 9)

Loop rond de boom van links naar rechts en nader de stam langzaam om er niet met de draad tegen te komen; hou de draadhouder een beetje naar voren.

Hou er rekening mee dat de nylondraad kleine heesters kan doorsnijden of beschadigen en dat het contact tussen de nylondraad en de stam van heesters of bomen met een zachte schors de plant ernstig kan beschadigen.

e) Regeling van de draadlengte tijdens het werk (Afb. 11)

Deze machine is uitgerust met een kop Tap & Go.

Om nieuwe draad vrij te geven, klop de draadhouder tegen het terrein met de motor op maximale snelheid; de draad komt automatisch vrij en het mes snijdt de overtollige lengte weg.

4.2 NA HET WERKEN

Na het werken:

- Stop de machine zoals hiervoor beschreven is (zie 3.3).

5. GEWOON ONDERHOUD

Een correct onderhoud is fundamenteel om in de tijd de oorspronkelijke efficiëntie en gebruiksveiligheid van de machine in stand te houden.

▲ LET OP! *Tijdens het onderhoud:*

- *Haal de kap van de bougie.*
- *Wacht tot de motor voldoende afgekoeld is.*
- *De olie, benzine of andere vervuulende materialen niet in het milieu gooien.*

5.1 BEWARING

Na het werken, wordt de machine zorgvuldig vrijgemaakt van stof en vuil en dient men zich ervan te verzekeren dat er geen beschadigde onderdelen zijn en de defecte delen vervangen. De machine moet bewaard worden op een droge plaats, beschermd tegen de weersomstandigheden en met de bescherming correct gemonteerd.

5.2 REINIGING VAN DE MOTOR EN VAN DE GELUIDSDEMPER

Om brandgevaar te beperken, worden de vleugels van de cilinder regelmatig gereinigd met perslucht en wordt de zone van de geluidsdemper vrijgemaakt van zaagsel, takjes, bladeren of ander afval.

5.3 OPSTARTGROEP

Om oververhitting en schade aan de motor te voorkomen, moeten de roosters voor de aanzuiging van de koellucht altijd schoon en vrij van zaagsel en vuil zijn.

Indien er zich tekens van slijtage voordoen op de startkabel, dient men de verkoper te contacteren voor vervanging ervan.

5.4 BEVESTIGINGEN

Controleer regelmatig of alle schroeven en moeren goed aangezet zijn en of de handgrepen stevig vastzitten.

5.5 REINIGING VAN DE LUCHTFILTER (Afb. 11)

BELANGRIJK *Het is essentieel dat de luchtfilter gereinigd wordt, voor de goede werking en de levensduur van de machine. Werk nooit zonder filter of met een beschadigde filter, om geen onherroepelijke schade toe te brengen aan de motor.*

De reiniging wordt om de 15 werkuren uitgevoerd.

Om de filter te reinigen:

- Draai de knop (3) los, demonteer het deksel (1) en verwijder het filterelement (2).
- Was het filterelement (2) met water en zeep. Gebruik geen benzine of andere oplosmiddelen.
- Laat de filter drogen aan de lucht.
- Hermonteer het filterelement (2) en het deksel (1), door de knop weer aan te draaien (3).

5.6 CONTROLE VAN DE BOUGIE (Afb. 12)

Periodiek wordt de bougie gedemonteerd en gereinigd, door eventuele restjes te verwijderen met een metalen borsteltje. Controleer en herstel de correcte afstand tussen de elektrodes.

Hermonteer de bougie en draai hem stevig vast met de bijgeleverde sleutel.

De bougie moet ingeval van doorgebrande elektroden of een beschadigde isolatie, en ieder geval elke 100 werkuren, vervangen worden door een bougie met analoge karakteristieken.

5.7 VERVANGING VAN DE DRAAD VAN DE KOP (Afb. 13)

- Volg de volgorde die aangegeven is op de afbeelding.

5.8 SLIJPEN VAN DE DRAADSNIJDER (Afb. 14)

- Haal de draadsnijder (1) uit de bescherming (2), door de schroeven (3) los te draaien.
- Zet de draadsnijder vast in een bankschroef en vijl met behulp van een platte vijl. Zorg ervoor dat de originele snijhoek behouden blijft.
- Hermonteer het mes op de bescherming.

5.9 LANGDURIGE STILSTAND

BELANGRIJK Indien men van plan is de machine langer dan 2 – -3 maanden niet te gebruiken, moeten een aantal voorzorgsmaatregelen getroffen worden om problemen te vermijden bij het hervatten van het werk of om permanente schade aan de motor te voorkomen.

Alvorens de machine op te bergen:

- Ledig de brandstoftank.
- Start de motor en laat hem op het laagste toerental draaien tot de stilstand, zodat alle in het reservoir overgebleven brandstof opgebruikt wordt.
- Laat de motor afkoelen alvorens de machine op te bergen.

Wanneer de machine weer gestart wordt, dient men de machine voor te bereiden zoals aangegeven is in het hoofdstuk "2. Vòòr het gebruik".

6. BUITENGEWOON ONDERHOUD

Deze ingrepen mogen enkel door uw Verkoopster uitgevoerd worden.

Handelingen die uitgevoerd werden in niet geschikte structuren of door onbekwame personen doen de garantie vervallen.

6.1 AFSTELLING VAN HET MINIMUMTOERENTAL

▲ LET OP! Als de snij-inrichting beweegt met de motor op zijn minimumtoerental, neem dan contact op met uw verkoper om de motor goed af te stellen.

6.2 REGELING VAN DE CARBURATOR

De carburator werd in de fabriek geregeld met het oog op de beste prestaties in alle omstandigheden, met een minimale uitstoot van schadelijke gassen, overeenkomstig de geldende normen.

In geval van schaarse prestaties, wendt u zich tot de Verkoopster voor een controle van de brandstofvoeder en de motor.

7. STORINGEN

Wat te doen bij ...	
Oorsprong van het probleem	Correctieve actie
1. De motor start niet of blijft niet draaien	
De startprocedure is niet correct	Volg de aanwijzingen (zie hoofdstuk 3)
De bougie is vuil of de afstand tussen de elektroden is niet gepast	Controleer de bougie (zie hoofdstuk 5)
Verstopte luchtfilter	Reinig en/of vervang de filter (zie hoofdstuk 5)
Brandstofproblemen	Contacteer uw Verkoopster
2. De motor start maar heeft weinig vermogen	
Verstopte luchtfilter	Reinig en/of vervang de filter (zie hoofdstuk 5)
Brandstofproblemen	Contacteer uw Verkoopster
3. De motor werkt onregelmatig of heeft geen vermogen bij belasting	
De bougie is vuil of de afstand tussen de elektroden is niet gepast	Controleer de bougie (zie hoofdstuk 5)
Brandstofproblemen	Contacteer uw Verkoopster
4. De motor maakt teveel rook	
Verkeerde samenstelling van het mengsel	Bereid het mengsel volgens de aanwijzingen (zie hoofdstuk 2)
Brandstofproblemen	Contacteer uw Verkoopster
5. De snij-inrichting beweegt met de motor op het minimumtoerental	
Verkeerde afstelling van de carburator	Contacteer uw Verkoopster
6. De machine begint op abnormale wijze begint te trillen	
Beschadiging of losgekomen delen	Schakel de motor uit en koppel de kabel van de bougie los Controleer eventuele beschadigingen; Controleer of er delen losgekomen zijn en schroef ze weer vast. Voer de controles, vervangingen of herstellingen uit bij een Gespecialiseerd Centrum



INNHOOLD

Bli kjent med maskinen	1
Sikkerhetsbestemmelser	2
Bruksregler	5
1. Montering av maskinen	5
2. Forberedelse til arbeidet	6
3. Bruk av maskinen	6
4. Bruksmåter og arbeidsteknikker	7
5. Ordinært vedlikehold	8
6. Ekstraordinært vedlikehold	9
7. Feilsøking	9

HVORDAN LESE BRUKSANVISNINGEN

I bruksanvisningen finnes avsnitt med særlig viktig informasjon som er merket forskjellig og som har følgende betydning:

MERK eller

VIKTIG Presiserer og supplerer det som er forklart tidligere for å forhindre at maskinen ødelegges, eller at det oppstår skader.

▲ ADVARSEL! Mulighet for personskader eller skader på tredjepersoner ved manglende overhold av regelen.

▲ FARE! Mulighet for alvorlige personskader eller skader på tredjepersoner med fare for død ved manglende overhold av regelen.

BLI KJENT MED MASKINEN

MERK - Bildene det henvises til finnes på side ii i denne bruksanvisningen.

BESKRIVELSE AV MASKINEN OG BRUKSOMRÅDET

Denne maskinen er et hageredskap, nærmere bestemt en bærbar kantklipper med bensinmotor til hobbybruk.

Maskinen består hovedsakelig av en motor som driver en klippeanordning (trådspole) via en transmisjonsaksel (som ligger inni et rør).

Brukeren holder i maskinen med seler, og kan bruke hovedkontrollene hele tiden på sikker avstand fra klippeanordningen.

Tiltentkt bruk

Maskinen er designet og bygd til:

- klipping av gress og vegetasjon, unntatt trær, ved hjelp av en nylontråd (f.eks. langs kanten av blomsterbed, planter, vegger, gjerder eller grønne områder med begrenset overflate, for å finpusse etter bruk av gressklipper).

Bruker

Maskinen er beregnet for ikke profesjonelle brukere. Maskinen er ment til hobbybruk.

Feil bruk

Enhver annen bruk enn oppgitt ovenfor kan være farlig og forårsake skader på personer og/eller gjenstander. Feil bruk omfatter, men er ikke begrenset til, følgende:

- bruk av maskinen til kosting,
- trimming av hekker eller annet arbeid hvor klippeanordningen ikke brukes på bakkenivå,
- bruk av maskinen med klippeanordningen høyere enn brukerens belte,
- bruk av maskinen til klipping av annet materiale enn vegetasjon,
- bruk av maskinen av flere personer samtidig.

IDENTIFIKASJONSETIKETT OG MASKINDELER

1. Lydeffektnivå
2. CE-merke
3. Produksjonsår
4. Produsentens referansemodell
- 4a. Redskapetets modell
5. Serienummer
6. Produsentens navn og adresse
7. Antall utslipp
8. Artikkelnnummer
11. Motorenhet
12. Transmisjonsrør
13. Enden av transmisjonsrøret
14. Trådspole
15. Vern på klippeanordningen
16. Fremre håndtak
17. Bakre håndtak
18. Tennplugg
31. Stoppbryter for motoren
32. Gasspak
33. Blokkering av gasspaken
34. Starthåndtak

- 35. Choke-kontroll (Starter)
- 36. Pumpekommando (Primer)
- 37. Choke (hvis tilrettelagt)
- 38. Tanklokk

Eksempelet på samsvarserklæringen finnes på nettsiste side i bruksanvisningen.

BESKRIVELSE AV FORKLARENDE SYMBOLER (hvor slike finnes)

- 41. Drivstofftank
- 42. Posisjoner til stoppbryteren for motoren
 - a = stopp
 - b = i drift
- 43. Choke-kontroll (Starter)
- 44. Pumpekommando (Primer)
- 45. Klippeanordningens rotasjonsretning

SIKKERHETSBESTEMMELSER

Maskinen må brukes med varsomhet. På maskinen finnes det symboler som skal minne deg på de viktigste forholdsreglene ved bruk. Symbolene er forklart nedenfor. Vi anbefaler dessuten å nøye lese sikkerhetsbestemmelsene som er angitt i et eget kapittel i bruksanvisningen.

Bytt ut ødelagte eller uleselige etiketter.

- 51. Advarsel! Fare. Maskinen kan være farlig både for deg og andre dersom den ikke brukes riktig.
- 52. Les bruksanvisningen før maskinen tas i bruk.
- 53. Enhver som bruker denne maskinen daglig over lengre tid og under normale forhold, kan utsettes for et støynivå på 85 dB (A) eller høyere. Bruk hørselsvern, vernebriller og vernehjelm.
- 54. Sprutfare! Hold personer og husdyr på minst 15 m avstand når maskinen brukes!
- 55. Maks hastighet for klippeanordningen. Bruk kun egnede klippeanordninger.
- 56. Ikke bruk knivblader med spisser, metalliske eller stive knivblader, eller sirkelsagblader.
- 57. På denne maskinen kan det kun brukes en trådspole.
- 58. Advarsel! Bensinen er brannfarlig. Kjøl ned motoren i minst 2 minutter før etterfylling.
- 59. Advarsel! Hold avstand fra varme overflater.

SIKKERHETSBESTEMMELSER som må følges nøye

A) OPPLÆRING

- 1) ADVARSEL! Les bruksanvisningen nøye før maskinen tas i bruk. Bli kjent med kontrollene og

en riktig bruk av maskinen. Lær å slå av motoren raskt. Ta vare på alle merknadene og instruksjonene for fremtidig bruk.

2) La aldri barn eller andre som ikke kjenner til disse bestemmelsene bruke maskinen. Kommunale bestemmelser kan angi en tillatt minstealder for bruk.

4) Maskinen må aldri brukes når det finnes personer, spesielt barn, eller dyr i nærheten.

5) Maskinen må aldri brukes hvis brukeren er trøtt eller ikke føler seg vel, eller har inntatt medisiner, narkotika, alkohol eller andre stoffer som nedsetter refleksene eller oppmerksomheten.

6) Husk at føreren eller brukeren er ansvarlig for ulykker som påføres tredjepersoner eller deres eiendom. Det er brukeren som er ansvarlig for å vurdere potensielle farer på underlaget hvor arbeidet skal utføres, og som må ta alle forholdsregler for å garantere egen og andres sikkerhet. Dette gjelder spesielt i skråninger, og på ujevne, glatte eller ustabile underlag.

7) Dersom maskinen skal overdras eller lånes ut til andre, må brukeren ha lest og forstått bruksanvisningen.

8) Før du klipper før første gang bør du bli kjent med maskinen og de mest hensiktsmessige klippeteknikkene ved å prøve å ta på selene korrekt, ta godt fatt i maskinen og foreta de bevegelsene som arbeider krever.

B) KLARGJØRING

1) Under arbeidet må brukeren bruke klær som ikke er til hinder på noen måte.

- Bruk tettsittende verneklær, antivibrasjonshansker, vernebriller, ansiktsmaske, hørselsvern og vernesko med antisklisåle.

- Ta ikke på deg skjerf, frakk, halskjeder eller annet hengende eller omfangsrikt tilbehør som kan sette seg fast i maskinen.

- Sett opp langt hår.

2) Undersøk grundig hele arbeidsområdet, og fjern alt som slynges vekk av maskinen eller skade klippeinnretningen (steiner, grener, ståltråd, ben, osv.).

3) Foreta en generell kontroll av maskinen før bruk, og kontroller spesielt følgende:

- Gasspaken og sikkerhetsspaken må kunne beveges fritt og utvungent, og idet de slippes må de hurtig og automatisk vende tilbake til nøytral posisjon.

- Gasspaken må forbli blokkert med mindre sikkerhetsspaken trykkes inn.

- Stoppbryteren for motoren må lett kunne flyttes fra en posisjon til en annen.

- Strømledningene, spesielt tennpluggledningen, må være hele for å unngå gnistdannelse, og hetten må være korrekt montert på tennpluggen.

- Maskinens håndtak og vern må være rene og tørre, og godt festet til maskinen.
 - Kontroller korrekt plassering av håndtakene og remmenes festepunkt, samt maskinens gode likevekt.
 - Pass på at vernene er egnet til klipperedskapet som brukes, og at de er riktig montert.
 - Klippeinnretningen må ikke vise tegn til skader. Kontroller at klippeinnretningen ikke er slitt eller skadet. Bytt ut den ødelagte eller slitte klippeinnretningen for å opprettholde likevekten. Eventuelle reparasjoner skal foretas ved spesialverksteder.
- 4) ADVARSEL: FARE! Bensin er meget brannfarlig.
- Oppbevar drivstoffet i godkjente kanner.
 - Drivstoff skal kun etterfylles utendørs og med bruk av en trakt. Ikke røyk mens arbeidet pågår eller ved håndtering av drivstoff.
 - Åpne tanklokket forsiktig for gradvis å slippe ut det interne trykket.
 - Etterfyll før motoren startes. Ikke etterfyll drivstoff eller ta av tanklokket mens motoren er i gang eller er varm.
 - Ved bensinlekkasje må ikke motoren startes, men flytt maskinen unna området for å unngå brannfare, helt til drivstoffet er dunstet bort og bensingassene har løst seg opp.
 - Sett alltid lokkene på tanken og bensinkannen igjen og skru dem skikkelig fast.
 - Tørk umiddelbart opp bensin som er sølt på maskinen eller på bakken.
 - Ikke start maskinen på stedet for etterfyllingen. Motoren må startes minst 3 meter fra stedet for etterfyllingen.
 - Unngå at drivstoffet kommer i kontakt med klærne, og bytt eventuelt klær før motoren startes.
- 5) Bytt ut ødelagte eller defekte lydpotter.

C) UNDER BRUK

- 1) Ikke start motoren i lukkede områder hvor det kan oppstå farlige ansamlinger av karbonmonoksidgasser.
- 2) Arbeid bare i dagslys eller i godt kunstig lys, og med gode siktforhold. Hold personer, spesielt barn, og dyr unna arbeidsområdet.
- 3) Innta en fast og stabil posisjon, og gå forsiktig frem.
- 4) Unngå så langt som mulig å arbeide på vått eller glatt underlag, og unnsatt ikke i altfor bratt eller kupert terreng som ikke garanterer brukerens stabilitet under arbeidet.
- 5) Sørg alltid for godt fotfeste når du klipper i skråninger.
- 6) Aldri løp, men gå rolig.
- 7) Vær spesielt oppmerksom på ujevnheter i bakken, og eventuelle hindringer.

8) Arbeid på tvers i skråninger og aldri oppover/nedover. Vær veldig forsiktig når du endrer retning, og hold alltid klippeinnretningen vendt nedover.

9) Maskinen skal ikke brukes av personer som ikke er i stand til å holde den godt fast med begge hender og/eller forbli stående på bena i stabil likevekt under arbeidet.

10) Maskinen må ikke brukes av mer enn én person.

11) Hold godt fast i maskinen med begge hender under arbeidet, og hold motorenheten på høyre side av kroppen og klippeanordningen under belte høyde.

12) Vær oppmerksom på trafikken når maskinen brukes i nærheten av vei.

13) Bruk aldri maskinen hvis beskyttelsene mangler eller er skadet.

14) Hold alltid hender og føtter langt fra klippeinnretningen, både under start og bruk av maskinen.

15) Pass på å unngå skader som skyldes et hvilket som helst redskap brukt til å kutte tråden. Etter å ha sluppet ut ny tråd, sett alltid maskinen tilbake i arbeidsstilling innen oppstart av motoren.

16) Vær oppmerksom på mulig sprut av materiale som forårsakes av skjæredredskapet.

17) Advarsel: Klippeenheten fortsetter å rotere også etter at motoren er slått av.

18) Start opp motoren mens du holder maskinen godt fast:

- Kontroller at andre personer befinner seg minst 15 m fra maskinens aksjonsradius, eller minst 30 m for de aller bratteste skråningene;

- Ikke rett lyd-potten, og dermed eksosgassen, mot brennbare materialer.

19) Ikke endre innstillingene av motoren, og ikke la motoren nå et for høyt turtall.

20) Ikke utsett maskinen for overdrevne belastninger, og bruk aldri en liten maskin til å utføre tungt arbeid. Bruk av en egnet maskin reduserer risikoene og forbedrer kvaliteten på arbeidet.

21) Kontroller at maskinen ikke beveger skjæretstyret på tomgang, og at motoren hurtig vender tilbake til tomgangsdrift etter at gassen er blitt trykket inn og sluppet.

22) Hold alltid maskinen spent fast til selene under arbeidet.

23) Stopp motoren:

- Hver gang maskinen står uten tilsyn,

- før etterfylling av drivstoff,

- Når du flytter maskinen fra et arbeidsområde til et annet.

24) Stopp motoren og koble fra tennpluggkabelen:

- før kontroll, rengjøring eller arbeid på maskinen,

- Etter å ha sugd inn et fremmedlegeme.

Kontroller eventuelle skader, og sørg for å reparere maskinen, om nødvendig, før den tas i bruk igjen.

- Hvis maskinen begynner å vibrere unormalt (let straks etter årsakene til vibrasjonene, og sørg for nødvendig kontroll ved et spesialverksted).

– Når maskinen ikke blir brukt.

25) Unngå å bruke maskinen på steder og tider hvor den kan være til forstyrrelse.

26) For å unngå brannfare, ikke etterlat maskinen med varm motor i nærheten av løv, tørt gress eller annet brennbart materiale.

27) Monter aldri skjæreelementer av metall. Med denne maskinen er det forbudt å bruke blader som er stive eller av metall, av hvilken som helst type.

28) ADVARSEL – Ved skader eller ulykker under arbeidet skal motoren stanses øyeblikkelig og maskinen fjernes fra stedet for å unngå flere skader. Ved ulykker med personskader eller skader på tredjepersoner må du umiddelbart praktisere førstehjelp og henvende deg til legevakten for nødvendig behandling. Fjern nøye eventuelle rester som ellers kan forårsake skader på gjenstander, personer eller dyr.

29) ADVARSEL – Støy- og vibrasjonsnivået oppgitt i bruksanvisningen er maskinens maks verdi. Bruk av en dårlig innstilt klippeenhet og manglende vedlikehold, påvirker støy- og vibrasjonsutslippene betydelig. Ta derfor nødvendige tiltak for å redusere mulige skader fra høyt støynivå og vibrasjonsbelastninger: Vedlikehold maskinen, bruk hørselsvern og ta pauser under arbeidet.

30) Overeksponering for vibrasjoner kan forårsake lesjoner og nevrovaskulære forstyrrelser (også kjent som "Raynauds fenomen" eller "lik-fingre"), spesielt hos personer som lider av sirkulasjonsforstyrrelser. Symptomene kan omfatte hendene, håndleddene og fingrene, og vises ved tap av følsomhet, tretthet, kløe, smerte, fargeendring eller strukturelle endringer i huden. Disse virkningene kan forsterkes av lave omgivelsestemperaturer og/eller av et overdrevent fast grep om håndtaket. Dersom disse symptomene oppstår, bruk maskinen mindre og oppsøk lege.

D) VEDLIKEHOLD OG OPPBEVARING

1) ADVARSEL! – Koble fra tennpluggghetten og les instruksjonene før du tar fatt på et hvilket som helst inngrep i form av vedlikehold eller reparasjon. Ta på egnede klær og arbeidshansker i alle situasjoner der hendene utsettes for risiko.

2) ADVARSEL! – Maskinen må aldri brukes med slitte eller ødelagte deler. Ødelagte eller slitte deler skal byttes ut og aldri repareres. Bruk kun originale reservedeler. Bruk av uoriginale og/el-

ler feil monterte reservedeler setter maskinens sikkerhet i fare, kan forårsake ulykker eller personskader, og hever produsenten for enhver forpliktelse og ethvert ansvar.

3) Vedlikeholds- og justeringsoppgaver som ikke er beskrevet i bruksanvisningen, må foretas hos forhandleren eller ved spesialverksted som har den kompetansen og det utstyret som kreves for arbeidet. På denne måten opprettholdes maskinens opprinnelige sikkerhetsnivå. Inngrep utført ved uegnede verksteder eller av ukvalifiserte personer, fører til bortfall av garantien og hever produsenten for enhver forpliktelse og ethvert ansvar.

4) Etter hver bruk må tennpluggledningen kobles fra og maskinen kontrolleres for eventuelle skader.

5) Hold mutrer og skruer godt strammet, slik at maskinen alltid er driftssikker. Et regelmessig vedlikehold er viktig for sikkerheten og for å opprettholde ytelsesnivået.

6) Kontroller jevnlig at klippeinnretningens skruer er godt strammet.

7) Bruk arbeidshansker og fest klippeinnretningens vern ved demontering og gjenmontering av klippeinnretningen.

8) Under justeringer av maskinen må du passe på slik at du ikke klemmer fingrene mellom klippeinnretningen i bevegelse og maskinens faste deler.

9) Ikke ta på klippeinnretningen før tennpluggledningen er koblet fra og klippeinnretningen har stoppet helt. Under inngrep på klippeinnretningen må du passe på at den ikke beveger seg, selv om tennpluggledningen er koblet fra.

10) Kontroller vernet ofte for slitasje og forringelse. Bytt det ut hvis det er ødelagt.

11) Ødelagte etiketter med instruksjoner og varsler må byttes ut.

12) Oppbevar maskinen på et sted utilgjengelig for barn.

13) Maskinen må ikke oppbevares med bensin i tanken i et rom hvor bensingassene kan nås av åpne flammer, gnister eller kraftige varmekilder.

14) Kjøøl ned motoren før maskinen settes bort til oppbevaring.

15) For å redusere brannfaren må maskinen, og spesielt motoren, holdes frie for rester av gress, greiner, løv eller overflødig fett. Beholdere med klippeavfallet må ikke oppbevares innendørs.

16) Hvis tanken må tømmes, må det gjøres uten-dørs og med kald motor.

17) Pass på å fjerne nøkler eller redskaper brukt til vedlikehold før maskinen settes bort til oppbevaring.

E) RESTRISIKO

Selv om alle sikkerhetsforskriftene følges, kan

det fortsatt foreligge visse restrisikoer som ikke kan utelukkes. Gitt maskinens type og konstruksjon, kan de forutsigbare farene være:

- Skader på fingrene og hendene dersom de blir dratt med i klippeinnretningens rotasjon
- Skader på føttene dersom de blir truffet av klippeinnretningen
- Øyeskader hvis ikke vernebriller brukes (sprut av steiner og jord)
- Hørselsskade dersom det ikke benyttes noen form for hørselvern.

F) TRANSPORT OG FLYTTING

1) Gjør følgende hver gang maskinen skal flyttes eller transporteres:

- Slå av motoren, vent til skjæreutstyret ikke beveger seg, og kople fra tennpluggens hette;
- Fest klippeinnretningens vern.
- Grip fatt i maskinen, bare i håndtakene, og rett skjæreutstyret bakover i forhold til bevegesretningen.

2) Når maskinen transporteres med et kjøretøy, må den plasseres slik at den ikke utgjør noen fare, og festes skikkelig for å unngå at den velter med påfølgende fare for skader og drivstofflekasje.

G) MILJØVERN

1) Miljøvern må være førsteprioritet ved bruk av maskinen, til fordel for samholdet og miljøet der vi bor. Unngå å forstyrre nabolaget.

2) Følg nøye de kommunale bestemmelsene for kasting av emballasje, oljer, bensin, filter, forringede deler eller deler som er sterkt forurensende. Dette avfallet må ikke kastes med husholdningsavfallet, men kildesorteres og kastes i konteinerne for resirkulering.

3) Følg nøye de kommunale bestemmelsene for kasting av klippeavfallet.

4) Når maskinen ikke skal brukes lenger, må den ikke kastes i naturen, men leveres inn til et innsamlingscenter i henhold til gjeldende kommunale bestemmelser.

BRUKSREGLER

MERK - Figurene nevnt i teksten finnes fra side iii og utover i denne bruksanvisningen.

1. MONTERING AV MASKINEN

VIKTIG Maskinen leveres med enkelte deler demontert og tom drivstofftank.

⚠ ADVARSEL! *Bruk kraftige vernehansker ved håndtering av klippeanordningene. Vær veldig forsiktig ved montering av delene for*

ikke å sette maskinens sikkerhet og effektivitet i fare. Ved tvil, kontakt din forhandler.

⚠ ADVARSEL! *Utpakking og fullføring av monteringen må foretas på en jevn og solid overflate, med god nok plass til å flytte maskinen og emballasjen. Bruk alltid egnet utstyr.*

Emballasjen må kastes i samsvar med gjeldende kommunale bestemmelser.

1.1 FULLFØRING AV MONTERINGEN AV MASKINEN (Fig. 1)

- Plasser den øverste delen (1) av det fremre håndtaket og fest på den nederste hetten (2) med skruene (3). Pass på å holde de to vibrasjonsdempende halvdelene (4) i posisjon.
- Innen du strammer skruene (3), orienter håndtaket korrekt i forhold til transmisjonsrøret.
- Stram skruene (3) godt fast.

1.2 MONTERING AV VERNET (fig. 2)

- Fjern beskyttelseslokket (1) fra enden på den nedre delen av armen (2).
- Fest beskyttelsen (3) til støtten (4) ved hjelp av skruene (5) som følger med.

1.3 MONTERING OG DEMONTERING AV TRÅDSPOLEN (fig. 3)

a) Montering

- Blokker rotasjonen av akslingen (1) med en egnet nøkkel.
- Monter trådspolen (1) ved å skru den **med klokken**.

b) Demontering

- Blokker rotasjonen av akslingen (1) med en egnet nøkkel.
- Ta ut trådspolen (2) ved å skru den mot klokken.

1.4. MONTERING AV ARMEN (Fig. 4)

- Trekk ut stoppepluggen (1) og skyv den nedre delen på armen (2) helt til du merker at stoppepluggen (1) klikker inn i åpningen (3) på armen. Innføringen kan gjøres lettere ved å vri den nedre delen (2) lett i begge retninger; man merker at innføringen er fullført ved at pluggen (1) er kommet helt tilbake.
- Skru knotten (4) helt fast når innføringen er fullført.

2. FORBEREDELSE TIL ARBEIDET

2.1 ETTERSYN AV MASKINEN

Gjør følgende før arbeider begynner:

- Kontroller at det ikke finnes løse skruer på maskinen eller på klippeanordningen.
- Kontroller at klippeanordningen ikke er skadet.
- Kontroller at luftfilteret er rent.
- Kontroller at vernene er effektive og godt festet.
- Kontroller at håndtakene er godt festet.

2.2 KLARGJØRING AV DRIVSTOFFBLANDINGEN

Maskinen har en totaktsmotor som krever en drivstoffblanding bestående av bensin og olje.

VIKTIG *Bruk av kun bensin skader motoren og fører til bortfall av garantien.*

VIKTIG *Bruk kun drivstoff og olje av høy kvalitet for å opprettholde ytelsene og garantere levetiden til de bevegelige delene*

2.2.1 Bensinens egenskaper

Bruk kun blyfri bensin (grønn bensin) med et min. oktantal på 90 N.O.

VIKTIG *Grønn bensin har en tendens til å danne bunnfall i beholderen hvis den lagres i mer enn 2 måneder. Bruk alltid ny bensin!*

2.2.2 Oljens egenskaper

Bruk kun syntetisk olje av topp kvalitet spesielt beregnet til totaktsmotorer.

Forhandleren selger oljer som er spesielt utviklet for denne typen motorer, og som garanterer en høy beskyttelse.

Ved bruk av disse oljene kan det brukes en 2,5 % blanding, dvs. 1 del olje og 40 deler bensin.

2.2.3 Klargjøring og oppbevaring av drivstoffblandingen

▲ FARE! *Bensinen og drivstoffblandingen er brennbare!*

- *Oppbevar bensinen og drivstoffblandingen i godkjente kanner på et sikkert sted langt unna varmekilder og åpne flammer.*
- *Oppbevar kannene utilgjengelige for barn.*
- *Ikke røyk under klargjøringen av drivstoffblandingen, og unngå å inhalere bensindamp.*

For klargjøringen av drivstoffblandingen:

- Tøm ca. halvparten av bensinmengden i en godkjent kanne.
- Ha i all oljen, slik tabellen angir.
- Ha i resten av bensinen.
- Sett på lokket og rist godt.

VIKTIG *Drivstoffblandingen forringes med tiden. Ikke klargjør for store mengder drivstoffblanding for å unngå dannelse av bunnfall.*

VIKTIG *Hold kannene med bensin og drivstoffblanding adskilt og godt merket for å unngå at de forveksles når de skal brukes.*

VIKTIG *Rengjør jevnlig kannene med bensin og drivstoffblanding for å fjerne eventuelt bunnfall.*

2.3 ETTERFYLLING AV DRIVSTOFF

▲ FARE! *Ikke røyk under etterfyllingen, og unngå å inhalere bensindamp.*

▲ ADVARSEL! *Åpne lokket på kannen forsiktig, fordi det kan ha oppstått trykk på innsiden.*

Før etterfylling:

- Rist kannen med drivstoffblandingen godt.
- Sett maskinen i en stabil posisjon på et flatt underlag og med tanklokket vendt oppover.
- Rengjør tanklokket og området rundt for å unngå at urenheter følger med under etterfyllingen.
- Åpne tanklokket forsiktig for gradvis å slippe ut trykket. Bruk en trakt til etterfyllingen, og unngå å fylle tanken helt opp til randen.

▲ ADVARSEL! *Sett alltid på tanklokket, og skru det helt fast.*

▲ ADVARSEL! *Tørk umiddelbart opp drivstoff som er sølt på maskinen eller på bakken, og ikke start motoren før bensindampen er oppløst.*

3. BRUK AV MASKINEN

3.1 START AV MASKINEN

▲ ADVARSEL! *Maskinen må startes minst 3 meter fra stedet for etterfyllingen.*

Før motoren startes:

- Sett maskinen i en stabil posisjon på bakken.

3.1.1 Kaldstart

⚠ ADVARSEL! Med "kaldstart" menes en start minst 5 minutter etter at motoren er stanset, eller etter etterfylling av drivstoff.

Gjør følgende for å starte maskinen (fig. 5):

1. Sett bryteren (1) i posisjonen «I».
2. Bruk starteren ved å vri spaken (4) i posisjonen «B».
3. Trykk på pumpekommandoen (primeren) (5) 3-4 ganger for å fylle forgasseren.
4. Trykk inn sikkerhetsspaken (3), betjen kontrollspaken for gassen (2), og hold den i stilling ved hjelp av chokekappen (7); slipp deretter opp sikkerhetsspaken (3).
5. Hold maskinen fast på bakken med en hånd på motorenheten for ikke å miste kontrollen under start (fig. 6).

VIKTIG For å unngå deformasjoner må ikke transmisjonsrøret brukes som støtte for hånden eller kneet under start.

6. Trekk startsnoren langsomt ut 10-15 cm, helt til du merker en viss motstand, og dra deretter bestemt noen ganger ekstra helt til du merker de første motorlydene.

VIKTIG For å unngå å ødelegge snoren, må den ikke trekkes helt ut og ikke trekkes langs kanten av hullet på snorstyringen, og håndtaket må føres langsomt tilbake for å unngå en ukontrollert inn trekking av snoren.

7. Trekk på ny i håndtaket helt til motoren startes som normalt.

⚠ ADVARSEL! Start av maskinen med innkoblet starter, fører til bevegelse av klippeanordningen, som kun stanses når starteren kobles fra.

8. Bruk gasspaken (2) et kort øyeblikk, for å sette motoren på tomgang, med spaken (4) som flytter seg automatisk til posisjonen «A».
9. La motoren gå på tomgang i minst 1 minuttt innen maskinen tas i bruk.

VIKTIG Hvis du trekker gjentatte ganger i startsnoren mens starteren er innkoblet, kan motoren få for mye drivstoff og være vanskelig å starte.

Hvis motoren får for mye drivstoff, demonter tennpluggen og dra forsiktig i startsnorens håndtak for å fjerne overflødig drivstoff. Tørk tennpluggens elektroder og monter den på motoren igjen.

3.1.2 Varmstart

Ved varmstart (straks etter at motoren er blitt stanset), følg punktene 1 - 5 - 6 - 7 i forrige prosedyre.

3.2 REGULERING AV KLIPPEANORDNINGENS HASTIGHET (fig. 5)

Klippeanordningens hastighet reguleres med gasspaken (2) på det bakre håndtaket (6). Gasspaken kan kun beveges hvis låsespaken (3) trykkes inn samtidig. Bevegelsen overføres fra motoren til transmisjonsakselen med en sentrifugalclutch som hindrer at akselen beveger seg når motoren går på tomgang.

⚠ ADVARSEL! Klippeanordningen må ikke bevege seg når motoren går på tomgang. Hvis klippeanordningen beveger seg når motoren går på tomgang, er det nødvendig å kontakte forhandleren for korrekt innstilling av motoren.

Riktig arbeidshastighet oppnås når gasspaken (2) er trykket helt inn.

VIKTIG Unngå å bruke motoren på maks turtall i løpet av de første 6-8 arbeidstimene.

3.3 STOPPE MASKINEN (fig. 5)

Gjør følgende for å stoppe maskinen:

- Slipp gasspaken (2) og la motoren gå på tomgang et par sekunder.
- Flytt bryteren (1) til posisjonen «O».

⚠ ADVARSEL! Etter at gasspaken er ført til tomgang tar det flere sekunder før klippeanordningen stanser.

4. BRUKSMÅTER OG ARBEIDSTEKNIKKER

Av respekt for andre personer og miljøet:

- Unngå å forstyrre nabolaget.
- Følg nøye de kommunale bestemmelsene for kasting av klippeavfallet.
- Følg nøye de kommunale bestemmelsene for kasting av oljer, bensin, utslitte deler og andre miljøskadelige deler.

⚠ ADVARSEL! Bruk passende klær under arbeidet. Kontakt forhandleren for informasjon om personlig verneutstyr som er best egnet til å garantere sikkerheten ved arbeidet.

4.1 BRUK AV MASKINEN

⚠ ADVARSEL! *Hold godt fast i maskinen med begge hender under arbeidet, og hold motorenheten på høyre side av kroppen og klippeanordningen under beltehode.*

Før du klipper før første gang bør du bli kjent med maskinen og de mest hensiktsmessige klippe-teknikkene ved å prøve å ta på selene korrekt, ta godt fatt i maskinen og foreta de bevegelsene som arbeider krever.

Trådspolen kan fjerne høyt gress vegetasjon, unntatt trær, i nærheten av gjerder, vegger, grunnmurer, fortau, rundt trær osv., eller trimme et bestemt område av hagen fullstendig.

⚠ ADVARSEL! *Med denne maskinen er det forbudt å bruke metalliske eller stive knivblader av noen type.*

⚠ ADVARSEL! *Bruk KUN nylontråder. Bruk av metalltråder, plastbelagte metalltråder og/eller tråder som ikke passer til spolen, kan forårsake alvorlige skader og lesjoner.*

Under arbeidet er det en fordel å stanse og rense maskinen med jevne mellomrom for å unngå overoppheting av transmisjonsrøret som skyldes gress som har festet seg under vernet. Bruk et skrujern og fjern gresset som sitter fast, slik at stangen avkjøles riktig.

⚠ ADVARSEL! *Ikke bøy trådspolen for å bruke maskinen til å koste. Motorkraften kan slynge ut gjenstander og småsteiner opp til 15 m eller lenger, og forårsake skader og lesjoner.*

a) Klipping i bevegelse (skjæring) (fig. 7)

Gå jevnt frem i buebevegelse, som ved bruk av en tradisjonell vanlig ljå, uten å bøye trådspolen. Prøv først å klippe i riktig høyde på et lite område, for deretter å oppnå en jevn klippehøyde ved å holde trådspolen i en konstant høyde over bakken.

For tyngre klipping kan det være hensiktsmessig å bøye trådspolen ca. 30° mot venstre.

⚠ ADVARSEL! *Ikke gå frem på denne måten dersom det er risiko for utslynging av gjenstander som kan skade personer, dyr eller eiendom.*

b) Finklipping (trimming)

Hold maskinen lett bøyd, slik at trådspolens nedre del ikke berører bakken og kuttelinjen er på

ønsket sted. Klippeanordningen må alltid holdes langt unna brukeren.

c) Klipping i nærheten av gjerder/grunnmurer (fig. 8)

Flytt trådspolen langsomt inntil gjerder, plugg, steiner, vegger osv., uten å treffe dem med kraft. Hvis tråden treffer et solid hinder, kan tråden ødelegges eller slites, og hvis den hefter seg fast i et gjerde, kan den plutselig kuttes av. Klipping rundt fortau, grunnmurer, vegger osv. kan uansett forårsake en større slitasje på tråden enn normalt.

d) Klipping rundt trær (fig. 9)

Gå rundt treet fra venstre mot høyre, og nærme deg langsomt stammen slik at du ikke slår tråden mot treet. Hold trådspolen bøyd lett fremover. Husk at nylontråden kan kutte eller skade mindre busker, og at nylontrådens slag mot stammen på busker eller trær med myk bark kan gi planten alvorlige skader.

e) Regulering av trådlengden under arbeidet (fig. 10)

Maskinen har en spole typen "Tap & Go". For å slippe ut ny tråd, slå trådspolen mot bakken med motoren ved maks hastighet; tråden kommer automatisk ut og trådkutteren kutter overflødig lengde.

4.2 VED ARBEIDETS SLUTT

Ved arbeidets slutt:

- Stopp maskinen som forklart tidligere (se 3.3).

5. ORDINÆRT VEDLIKEHOLD

Et korrekt vedlikehold er grunnleggende for å holde maskinen effektiv og driftssikker over lang tid.

⚠ ADVARSEL! *Under vedlikeholdet:*

- *Koble fra tennpluggheten.*
- *Vent til motoren er tilstrekkelig avkjølt.*
- *Ikke tøm brukt olje, bensin eller andre forurensende stoffer i naturen.*

5.1 OPPBEVARING

Hver gang maskinen har vært brukt må den rengjøres for støv og rester. Kontroller at det ikke finnes ødelagte deler, og bytt dem eventuelt ut. Maskinen må oppbevares på et tørt sted beskyttet mot vær og vind, og med vernet korrekt montert.

5.2 RENGJØRING AV MOTOREN OG LYDPOTTEN

Rengjør ofte sylindervingene med trykkluft og området rundt lydputten for sagflis, smågreiner, løv og annet avfall for å redusere risikoen for brann.

5.3 STARTENHET

For å unngå overoppheting og skader på motoren må grillene på kjøleluftinntaket alltid holdes rene og frie for sagflis og skitt.

Hvis startsnoren er slitt, kontakt forhandleren for utbytting.

5.4 FESTINGER

Kontroller med jevne mellomrom at alle skruer og muttere er godt skrudd til, og at alle håndtakene sitter godt fast.

5.5 RENGJØRING AV LUFTFILTERET (fig. 11)

VIKTIG Rengjøringen av luftfilteret er avgjørende for maskinens varighet og riktige funksjon. Ikke arbeid uten eller med skadet filter for å unngå å påføre motoren uopprettelige skader.

Rengjøring må utføres hver 15. arbeidstime.

Gjør følgende for å rengjøre filteret:

- Skru løs knotten (3), ta av lokket (1) og fjern filterelementet (2).
- Vask filterelementet (2) med vann og såpe. Ikke bruk bensin eller andre løsemidler.
- La filteret lufttørke.
- Gjenmonter filterelementet (2) og lokket (1), og stram knotten (3).

5.6 KONTROLL AV TENNPLUGGEN (fig. 12)

Demonter og rengjør tennpluggen jevnlig, og fjern eventuelle avsetninger med en metallbørste.

Sjekk elektrodeavstanden, og gjenopprett eventuelt riktig avstand.

Gjenmonter tennpluggen og skru den fast med nøkkelen som følger med.

Tennpluggen må byttes ut med en med samme egenskaper dersom elektrodene er brent eller isolasjonen er slitt, og uansett hver 100. arbeidstime.

5.7 BYTTE AV TRÅDEN PÅ SPOLEN (fig. 13)

- Følg rekkefølgen som er indikert i figuren.

5.8 SLIPING AV TRÅDKUTTEREN (fig. 14)

- Skru løs skruene (3) og ta trådkutteren (1) ut av vernet (2).
- Fest trådkutteren i en skrustikke, og slip med en flat fil. Pass på å opprettholde den originale kuttevinkelen.
- Gjenmonter trådkutteren i vernet.

5.9 LANG PERIODE UTEN BRUK

VIKTIG Hvis maskinen ikke skal brukes på over 2-3 måneder, må det tas noen forholdsregler for å unngå problemer når arbeidet gjenopptas eller varige skader på motoren.

Før maskinen settes bort til oppbevaring:

- Tøm drivstofftanken helt.
- Start motoren og la den gå på tomgang helt til den stanser, slik at alt drivstoffet som er igjen i forgasseren brukes opp.
- Kjøøl ned motoren før maskinen settes bort til oppbevaring.

Klargjør maskinen som angitt i kapitlet "2. Forberedelse til arbeidet" når maskinen skal settes i drift igjen.

6. EKSTRAORDINÆRT VEDLIKEHOLD

Dette arbeidet skal kun utføres av forhandleren. Inngrep utført ved uautoriserte verksteder eller av ukvalifiserte personer fører til bortfall av garanti.

6.1 REGULERING AV TOMGANGEN

⚠ ADVARSEL! Hvis klippeanordningen beveger seg når motoren går på tomgang, er det nødvendig å kontakte forhandleren for korrekt innstilling av motoren.

6.2 REGULERING AV FORGASSEREN

Forgasseren er innstilt på fabrikkens i samsvar med gjeldende bestemmelser for maks ytelse i enhver brukssituasjon og med minimale utslipp av giftige gasser.

Ved dårlige ytelser, kontakt deretter forhandleren for kontroll av forgasseren og motoren.

7. FEILSØKING

Hva gjør jeg hvis...	
Årsaken til problemet	Korrigerende tiltak
1. Motoren starter ikke eller stanser etter kort tid	
Feil startprosedyre	Følg instruksjonene (se kap. 3)

Skitten tennplugg eller feil elektrodeavstand	Kontroller tennpluggen (se kap. 5)
Tilstoppet luftfilter	Rengjør og/eller bytt ut filteret (se kap. 5)
Problemer med forgasseren	Kontakt forhandleren
2. Motoren starter, men har liten effekt	
Tilstoppet luftfilter	Rengjør og/eller bytt ut filteret (se kap. 5)
Problemer med forgasseren	Kontakt forhandleren
3. Motoren fungerer ujevnt eller har utilstrekkelig effekt	
Skitten tennplugg eller feil elektrodeavstand	Kontroller tennpluggen (se kap. 5)
Problemer med forgasseren	Kontakt forhandleren
4. Det kommer svært mye røyk fra motoren	
Feil blandingsforhold i drivstoffet	Klargjør blandingen i henhold til instruksjonene (se kap. 2)
Problemer med forgasseren	Kontakt forhandleren
5. Klippeanordningen beveger seg når motoren går på tomgang	
Feil regulering av forgasseren	Kontakt forhandleren
6. Maskinen begynner å vibrere unormalt	
Deler er ødelagte eller har løsnet.	Stopp maskinen og trekk ut tennpluggledningen. Kontroller om det finnes skader. Kontroller om det finnes deler som har løsnet, og stram dem godt. Kontrollene, utskiftingene eller reparasjonene må utføres ved et spesialverksted



SPIS TREŚCI

Zapoznanie się z maszyną	1
Zasady bezpieczeństwa	2
Zasady użytkowania	6
1. Montaż maszyny	6
2. Przygotowanie do pracy	6
3. Użytkowanie maszyny	7
4. Tryby operatywne i metody pracy	9
5. Konserwacja zwyczajna	10
6. Konserwacja nadzwyczajna	11
7. Diagnostyka	11

W JAKI SPOSÓB POSŁUGIWAĆ SIĘ INSTRUKCJĄ

W tekście instrukcji obsługi, niektóre paragrafy zawierające informacje szczególnie ważne, zostały szczególnie uwidocznione, a znaczenie tych oznaczeń jest następujące:

UWAGA lub

WAŻNE Dostarcza dokładniejszego omówienia lub dodatkowych elementów do podanych poprzednio wskazówek, w celu zapobieżenia uszkodzenia maszyny lub spowodowania strat.

▲ OSTRZEŻENIE! *Możliwość zranienia obsługującego lub osób trzecich w przypadku nieprzestrzegania podanych wskazówek.*

▲ ZAGROŻENIE! *Możliwość ciężkiego zranienia obsługującego lub osób trzecich, a nawet zagrożenie spowodowania śmierci w przypadku nieprzestrzegania zaleceń.*

ZAPOZNANIE SIĘ Z MASZYNĄ

UWAGA – Ilustracje odpowiadające odniesieniom obecnym w tekście znajdują się na str. ii niniejszych instrukcji.

OPIS MASZYNY I ZAKRES ZASTOSOWANIA

Maszyna jest urządzeniem ogrodniczym o nazwie przenośna przycinarka krzewdziowa z silnikiem termicznym, przeznaczonym do użytku amatorskiego.

Główną częścią maszyny jest silnik, który za pośrednictwem wału napędowego znajdującego się w specjalnej rurze napędowej uruchamia działanie urządzenia tnącego w postaci głowicy żyłkowej.

Operator dokonuje pracy trzymając maszynę zabezpieczoną specjalnym zawieszeniem i może posługiwać się głównymi sterowaniami, utrzymując się zawsze w bezpiecznej odległości od urządzenia tnącego.

Przeznaczenie

Maszyna została zaprojektowana i stworzona w celu:

- cięcia trawy i niezdrewniałej roślinności przy pomocy żyłki nylonowej (np. na bokach rabat, plantacji, murków, ogrodzeń, lub zielonych przestrzeni o ograniczonej powierzchni, dla wykończenia cięcia wykonanego przy pomocy kosiarki).

Typologia użytkowników

Niniejsza maszyna jest przeznaczona do użytku przez konsumentów, czyli nieprofesjonalnych operatorów. Niniejsza maszyna jest przeznaczona „do użytku hobbystycznego”.

Niewłaściwe użytkowanie

Jakiegokolwiek inne zastosowanie odbiegające od powyżej opisanego, może okazać się niebezpieczne i powodować szkody wobec osób i/lub mienia. Stanowią niewłaściwe użycie maszyny (przykładowo podane czynności, ale nie tylko):

- używanie maszyny do zamiatania;
- regulowanie krzewów lub inne prace, podczas których urządzenie tnące nie jest używane na wysokości gruntu;
- używanie maszyny z urządzeniem tnącym powyżej linii pasa operatora;
- używanie maszyny do cięcia materiałów pochodzenia nie roślinnego;
- jednoczesne użytkowanie maszyny przez więcej, niż jedną osobę.

TABLICZKA IDENTYFIKACYJNA I ELEMENTY SKŁADOWE MASZYNY

1. Poziom mocy akustycznej
2. Znak zgodności
3. Rok produkcji
4. Numer homologacyjny producenta
- 4a. Model maszyny
5. Numer fabryczny
6. Nazwa i adres producenta
7. Numer emisji
8. Kod wyrobu

11. Zespół napędowy
12. Rura napędowa
13. Końcówka rury napędowej
14. Głowica żyłkowa
15. Zabezpieczenie urządzenia tnącego
16. Przedni uchwyt
17. Tylny uchwyt
18. Świeca zapłonowa

31. Wyłącznik zatrzymania silnika
32. Sterowanie regulacji obrotów silnika
33. Blokada sterowania regulacji obrotów silnika
34. Uchwyt linki rozruchowej
35. Sterowanie rozrusznika (Starter)
36. Przycisk pompki paliwa (Primer)
37. Przycisk pośredniej pozycji sterowania regulacją obrotów silnika (jeśli maszyna jest wyposażona)
38. Korek zbiornika na mieszankę paliwową

Przykład deklaracji zgodności znajduje się na przedostatniej stronie instrukcji.

OPIS SYMBOLI INFORMACYJNYCH (jeżeli są zastosowane)

41. Zbiornik na mieszankę paliwową
42. Pozycje wyłącznika zatrzymania silnika
a = zatrzymanie
b = bieg
43. Dźwignia ssania (Ssanie)
44. Przycisk pompki paliwa (Primer)
45. Kierunek obrotów urządzenia tnącego

PRZEPISY BEZPIECZEŃSTWA

Państwa maszyna musi być używana przy zachowaniu wszelkich środków ostrożności. W tym celu, na maszynie umieszczone zostały piktogramy, mające na celu przypominanie o podstawowych zasadach bezpiecznego użytkownika. Poniżej opisane jest ich znaczenie. Zaleca się ponadto, uważnie przeczytać zasady bezpieczeństwa zawarte w odpowiednim rozdziale niniejszego opracowania.

Należy wymienić uszkodzone lub nieczytelne etykiety.

51. Ostrzeżenie! Zagrożenie. W przypadku nieprawidłowego użytkowania maszyna może być zagrożeniem dla samego siebie i dla innych.
52. Przed użytkowaniem maszyny prosimy przeczytać instrukcję.
53. Operator obsługujący tą maszynę, używaną w warunkach normalnych, codziennie i w sposób ciągły, może być narażony na hałas o poziomie równym lub wyższym 85 dB

(A). Używać ochron akustycznych, okularów i kasku ochronnego.

54. Zagrożenie wyrzutem! Oddalić wszystkie osoby lub zwierzęta domowe na odległość co najmniej 15 m podczas użytkowania maszyny!
55. Maksymalna prędkość urządzenia tnącego. Używać tylko odpowiednie urządzenia tnące.
56. Nie używać noży z zębami, stalowymi lub sztywnymi, albo noża tarczowego.
57. W tej maszynie, może być używana tylko głowica żyłkowa.
58. Ostrzeżenie! Benzyna jest łatwopalna. Pozostawić silnik do ochłodzenia, co najmniej przez 2 minuty, przed tankowaniem.
59. Uwaga! Trzymać się z dala od gorących powierzchni.

ZASADY BEZPIECZEŃSTWA, których należy dokładnie przestrzegać

A) INSTRUKTAŻ

1) **OSTRZEŻENIE!** Prosimy uważnie przeczytać niniejsze instrukcje przed użytkowaniem maszyny. Zapoznać się dokładnie z systemem sterowania i właściwym sposobem użytkowania maszyny. Opanować sposób natychmiastowego zatrzymania silnika. Zachować wszelkie ostrzeżenia i instrukcje do przyszłej konsultacji.

2) W żadnym wypadku nie należy pozwalać na użytkowanie urządzenia dzieciom, ani osobom nie obeznanym wystarczająco z instrukcją obsługi. Miejscowe przepisy prawne mogą określić najniższą granicę wieku dla użytkowników.

4) Nie należy nigdy posługiwać się urządzeniem, jeśli w pobliżu przebywają osoby, a w szczególności dzieci, lub zwierzęta.

5) Nigdy nie używać maszyny jeżeli użytkownik jest zmęczony lub źle się czuje lub kiedy zażył lekarstwa, narkotyki, spożył alkoholu czy inne substancje mogące zaburzyć jego refleksy czy uwagę.

6) Należy pamiętać, że operator lub użytkownik jest odpowiedzialny za wypadki i nieoczekiwane wydarzenia, które mogą zaistnieć wobec innych osób lub ich własności. Ocena ryzyka związanego z cechami terenu przeznaczonego do pracy, a także wybór środków ostrożności gwarantujących bezpieczeństwo działania zarówno sobie, jak i osobom postronnym wchodzi w zakres obowiązków osób używających urządzenie i zwłaszcza jeśli chodzi o pracę na zboczach, terenach nieregularnych, śliskich lub niestabilnych.

7) W przypadku odstąpienia lub wypożyczenia maszyny osobom trzecim, upewnić się, aby użytkownik zapoznał się z instrukcjami użytko-

wania, zawartymi w niniejszej instrukcji obsługi.
8) Przed rozpoczęciem pracy po raz pierwszy pracy, właściwym jest niezbędne poznanie maszyny i zapoznanie się z najodpowiedniejszymi technikami cięcia, próbując założyć odpowiednio system zawieszenia, trzymać mocno maszynę i powtórzyć ruchy wymagane podczas pracy.

B) PRZYGOTOWANIE DO PRACY

1) Podczas pracy należy założyć odpowiednią odzież, która nie utrudnia pracy użytkownikowi.

- Zakładać przylegającą odzież ochronną, rękawice antywibracyjne, okulary ochronne, maskę przeciwpylową, słuchawki zabezpieczające słuch i obuwie zabezpieczone przeciw cięciu z antypoślizgową podeszwą.
- Nie zakładać szalików, koszul, naszyjników czy innych akcesoriów wiszących lub luźnych, które mogłyby zaplątać się w maszynę.
- Związać odpowiednio długie włosy.

2) Sprawdzić dokładnie całą przestrzeń do pracy i usunąć to wszystko, co mogłoby zostać wyrzucone przez maszynę lub spowodować uszkodzenie agregatu tnącego (kamienie, gałęzie, druty stalowe, kości, itp.).

3) Przed rozpoczęciem użytkowania, przeprowadzić ogólną inspekcję maszyny, zwracając szczególną uwagę na następujące elementy:

- Dźwignia gazu i dźwignia bezpieczeństwa muszą poruszać się swobodnie, bez wysiłku, a przy ich zwolnieniu muszą automatycznie i szybko powracać do swojej neutralnej pozycji;
- Dźwignia gazu musi pozostać zablokowana, jeżeli nie zostaje naciśnięta dźwignia bezpieczeństwa;
- Wyłącznik zatrzymania silnika musi przemieszczać się swobodnie z jednej pozycji do drugiej;
- Przewody elektryczne, a w szczególności przewód świecy zapłonowej musi być nienaruszony celem uniknięcia powstawania iskier, a kołpak musi być poprawnie założony na świecę;
- Uchwyty i osłony muszą być czyste i suche oraz mocno przytwierdzone do maszyny;
- Sprawdzić prawidłowe ustawienie uchwytów i miejsce zaczepienia systemu zawieszenia oraz dobre wyważenie maszyny.
- Upewnić się, czy zastosowano ochrony odpowiednie do agregatu tnącego i czy zostały one właściwie zamontowane;
- agregat tnący nie może posiadać oznak uszkodzenia. Skontrolować, czy agregat tnący nie jest zużyty lub uszkodzony. Należy dokonać wymiany agregatu tnącego w przypadku jego uszkodzenia lub zużycia, w celu zapewnienia ich prawidłowego wyważenia. Ewentualne naprawy muszą być wykonywane

w specjalistycznym serwisie.

4) **OSTRZEŻENIE: ZAGROŻENIE!** Benzyna jest płynem łatwopalnym.

- Przechowywać paliwo w odpowiednich pojemnikach homologowanych do takiego użycia;
 - Dolewać paliwo przy użyciu lejka, wyłącznie na świeżym powietrzu i nie palić podczas tych czynności, jak zawsze, gdy ma się do czynienia z paliwem;
 - Otworzyć powoli korek zbiornika pozwalając na stopniowe rozładowanie wewnętrznej ciśnienia;
 - Nalewać paliwo przed uruchomieniem silnika; nie dodawać paliwa i nie wyjmować korka ze zbiornika, gdy silnik jest w ruchu lub, kiedy jest nagrzany;
 - Przy przelaniu benzyny nie należy uruchamiać silnika lecz przestawić maszynę z miejsca rozlania się paliwa w celu uniknięcia możliwości stworzenia sytuacji sprzyjających wybuchom pożaru dopóki paliwo się nie ulotni i opary benzyny nie rozproszą się;
 - Zawsze nałożyć i zakręcić dobrze korki zbiornika i pojemnika benzyny.
 - Oczyszczyć natychmiast wszystkie resztki benzyny wylanej na maszynę lub na ziemię;
 - Nie uruchamiać maszyny w miejscu, gdzie dokonano wlewania paliwa; uruchomienie silnika musi być dokonywane w odległości przynajmniej 3 metrów od miejsca, w którym wlewano paliwo.
 - Unikać kontaktu paliwa z odzieżą, a gdyby doszło do zabrudzenia odzieży paliwem, przebrać się przed uruchomieniem silnika.
- 5) Wymienić wadliwe lub uszkodzone tłumiki.

C) PODCZAS UŻYTKOWANIA

- 1) Nie uruchamiać silnika w pomieszczeniach zamkniętych, gdzie mogą się zbierać niebezpieczne spaliny tlenku węgla.
- 2) Pracować tylko przy świetle dziennym lub dobrym oświetleniu sztucznym oraz przy dobrej widoczności. Oddalić z miejsca pracy osoby postronne, dzieci i zwierzęta.
- 3) Przyjąć pozycję stałą i stabilną i zachować ostrożność.
- 4) Unikać, o ile to możliwe pracy w obuwii o podeszwach mokrych lub śliskich lub na terenach nierównych i stromych, które nie gwarantują stabilności operatora podczas pracy.
- 5) Na pochyłych terenach należy mieć zawsze solidny punkt podparcia.
- 6) Nigdy nie biegać, lecz chodzić.
- 7) Zwrócić szczególną uwagę na nierówności terenu lub obecność ewentualnych przeszkód.
- 8) Pracować w kierunku poprzecznym zbocza, nigdy nie pracować w kierunku góra/dół, zwraca-

cając szczególną uwagę na zmianę kierunku, pozostając zawsze za agregatem tnącym.

9) Maszyna nie może być używana przez osoby, które nie są w stanie trzymać ją silnie w dwóch rękach i/lub utrzymać się pewnie w równowadze na nogach podczas pracy.

10) Maszyna nie może być używana przez więcej niż jedną osobę.

11) Podczas pracy, maszyna musi być zawsze trzymana mocno w dwóch rękach, z silnikiem po prawej stronie ciała i zespołem tnącym utrzymywanym poniżej poziomu pasa.

12) Podczas użycia maszyny w pobliżu drogi, należy zwracać uwagę na ruch.

13) Nigdy nie używać maszyny, gdy brakuje ostion lub są one uszkodzone.

14) Trzymać zawsze ręce i stopy daleko od agregatu tnącego, szczególnie podczas uruchamiania, jak i obsługi maszyny.

15) Uważać na zranienia, wynikające z używania jakiegokolwiek urządzenia przeznaczonego do obcinania żyłki. Po zwolnieniu nowej żyłki, umieścić zawsze maszynę w pozycji roboczej przed uruchomieniem silnika.

16) Zwracać uwagę na możliwość odrzucania materiału spowodowanego ruchem urządzenia tnącego.

17) Ostrzeżenie: element tnący nadal się obraca nawet po wyłączeniu silnika.

18) Uruchamiać silnik trzymając mocno maszynę:

- Sprawdzić czy inne osoby znajdują się w promieniu, co najmniej 15 metrów od miejsca pracy maszyny i co najmniej w odległości 30 metrów przy cięższych pokosach;
- Nie kierować tłumika, a więc gazów wydechowych w stronę materiałów łatwopalnych.

19) Nie zmieniać regulacji silnika i nie doprowadzać silnika do zbyt wysokich obrotów.

20) Nie przeciążać maszyny i nie używać jej do wykonania ciężkich prac; użycie odpowiedniego urządzenia obniża ryzyko i polepsza jakość pracy.

21) Skontrolować, czy minimalna prędkość obrotowa urządzenia jest taka, że nie pozwoli na obracanie się przyrządu tnącego oraz, że po dodaniu gazu (zwiększeniu prędkości obrotowej silnika), silnik powróci natychmiast do minimum.

22) Trzymać zawsze podczas pracy maszynę zacementowaną do zawieszania.

23) Wyłączyć silnik:

- Za każdym razem, kiedy maszyna jest pozostawiona bez nadzoru;
- Przed przystąpieniem do tankowania paliwa;
- Podczas przemieszczania się pomiędzy strefami pracy.

24) Zatrzymać silnik i odłączyć przewód świecy zapłonowej:

- Przed kontrolą, czyszczeniem lub dokonywa-

- niem prac konserwacyjnych przy maszynie;

- Po wessaniu niezidentyfikowanego przedmiotu. Sprawdzić ewentualne uszkodzenia i zadbaj o dokonanie potrzebnych napraw przed powtórny użytkowaniem maszyny;

- Jeśli maszyna zacznie drgać w nieprawidłowy sposób (poszukiwać natychmiast przyczyn drgań i zadbaj o wykonanie koniecznego przeglądu w specjalistycznym serwisie).

- Kiedy maszyna nie jest używana.

25) Unikać używania maszyny w miejscach i godzinach, w których praca może zakłócać spokój.

26) Aby unikać ryzyka wywołania pożaru, nie pozostawiać maszyny z gorącym silnikiem pomiędzy liśćmi, suchą trawą lub innym materiałem łatwopalnym.

27) Nigdy nie montować metalowych elementów tnących. Dla tej maszyny jest zabronione użycie ostrzy metalowych lub sztywnych jakiegokolwiek typu.

28) **OSTRZEŻENIE** - W przypadku uszkodzeń lub wypadków przy pracy, natychmiast wyłączyć silnik i oddalić maszynę tak, aby nie powodować dalszych szkód; w przypadku wypadków z obrażeniami ciała obsługującego lub osób postronnych, natychmiast aktywować procedurę pierwszej pomocy, najbardziej właściwą do zaistniałej sytuacji i zwrócić się do Placówki zdrowia dla niezbędnej kuracji. Dokładnie usunąć wszelkie pozostałości, które mogłyby spowodować szkody lub obrażenia wobec osób lub zwierząt, gdyby pozostały niezauważone.

29) **OSTRZEŻENIE** - Poziom hałas i drgań podany w niniejszych instrukcjach przedstawia maksymalne wartości tych parametrów dopuszczalne dla użytkownika maszyny. Stosowanie źle wyważonego narzędzia tnącego i brak konserwacji wpływają w istotny sposób na zwiększenie emisji hałasu i poziomu drgań. W związku z powyższym jest konieczne powzięcie środków zapobiegawczych mających na celu usunięcie ewentualnych skutków zbyt wysokiego hałasu i nadmiernych drgań; dokonać konserwacji maszyny, stosować ochronniki słuchu oraz dokonywać przerw podczas pracy.

30) Przedłużone narażenie na drgania może spowodować zranienia i zaburzenia neurologiczno-naczyniowe (znane również jako «fenomen Raynauda» lub «biała ręka») przede wszystkim u cierpiących na zaburzenia krążenia. Objawy mogą dotyczyć rąk, nadgarstków oraz palców i charakteryzują się utratą czucia, mrowieniem, świerzbieniem, bólem, utratą barwy lub zmienioną strukturą skóry. Efekty te mogą ulec wzmoczeniu wskutek niskiej temperatury otoczenia i/lub zbyt mocny uścisk uchwytu. Przy pojawieniu się tych oznak należy zredukować czas użytkowania maszyny i skonsultować się z lekarzem.

D) KONSERWACJA I PRZECHOWYWANIE

- 1) **OSTRZEŻENIE!** – Odłączyć kołpak świecy zapłonowej i przeczytać odpowiednią instrukcję, przed rozpoczęciem jakichkolwiek prac związanych z czyszczeniem lub konserwacją. Założyć odpowiedni ubiór i rękawice robocze odpowiednie we wszystkich sytuacjach zagrożenia dla rąk.
- 2) **OSTRZEŻENIE!** – Nigdy nie używać maszyny, gdy jej części składowe są zużyte lub uszkodzone. Zużyte lub uszkodzone części muszą być wymienione, nie mogą być nigdy naprawiane. Należy stosować wyłącznie oryginalne części zamienne: użycie nieoryginalnych części zamiennych i/lub nieprawidłowo zamontowanych wystawia na ryzyko bezpieczeństwa maszyny, może spowodować wypadki lub obrażenia osobiste i zwalnia producenta od wszelkich zobowiązań lub odpowiedzialności.
- 3) Wszystkie prace konserwacyjne i regulacyjne nieopisane w niniejszej instrukcji muszą być wykonane przez Państwa sprzedawcę lub w specjalistycznym serwisie, który dysponuje wiedzą i sprzętem niezbędnym dla właściwego wykonania prac, utrzymując odpowiedni stopień bezpieczeństwa maszyny. Czynności wykonane przez nieodpowiednie serwisy lub osoby niekompetentne powodują utratę wszystkich udzielonych gwarancji oraz zwalniają producenta z jakiegokolwiek zobowiązania i odpowiedzialności.
- 4) Po każdym użyciu, odłączyć przewód świecy zapłonowej i sprawdzić ewentualne uszkodzenia.
- 5) Kontrolować dokręcenie śrub i nakrętek, aby mieć pewność, że maszyna znajduje się zawsze w stanie bezpiecznym do eksploatacji. Regularna konserwacja jest podstawowym warunkiem dla utrzymania bezpieczeństwa oraz zachowania wydajności maszyny.
- 6) Regularnie sprawdzać, czy śruby agregatu tnącego są prawidłowo dokręcone.
- 7) Stosować rękawice ochronne i zabezpieczenie agregatu tnącego podczas wykonywania działań przy agregacie, dokonywania demontażu i ponownego montażu.
- 8) Podczas czynności regulacyjnych maszyny, zwracać uwagę, aby zapobiec uwięzieniu palców pomiędzy agregatem tnącym w ruchu i częściami stałymi maszyny.
- 9) Nie dotykać agregatu tnącego, dopóki nie jest odłączony przewód świecy i agregat tnący nie jest całkowicie zatrzymany. Zachować ostrożność podczas prac przy agregacie tnącym, ponieważ agregat tnący może się poruszać nawet wtedy, gdy przewód świecy jest odłączony.
- 10) Kontrolować często zabezpieczenie w celu sprawdzenia jego zużycia lub uszkodzenia. Wymienić je, jeśli jest uszkodzone.

11) W razie uszkodzenia wymienić naklejki zawierające wskazówki i ostrzeżenia.

12) Przechowywać maszynę w miejscu niedostępnym dla dzieci.

13) Nie przechowywać maszyny z benzyną w zbiorniku w pomieszczeniu, gdzie opary benzyny mogłyby przedostać się do płomienia, iskry lub źródła wysokiej temperatury.

14) Przed wprowadzeniem maszyny do jakiegokolwiek pomieszczenia zaczekać na ochłodzenie silnika.

15) W celu obniżenia ryzyka pożaru, oczyścić maszynę, zwłaszcza silnik z pozostałości trawy, liści lub nadmiaru smaru; nie pozostawiać wewnątrz pomieszczenia zbiorników wypełnionych ściętym materiałem.

16) Jeśli zaistnieje potrzeba opróżnienia zbiornika paliwa, należy dokonać tego na otwartej przestrzeni oraz przy zimnym silniku.

17) Przed odstawieniem maszyny, upewnić się czy wyjęto klucze lub narzędzia użyte do konserwacji.

E) RYZYKO RESZTKOWE

Pomimo zastosowania wszystkich środków ostrożności, możliwe jest wystąpienie ryzyka resztkowego, którego nie da się uniknąć. W zależności od typu i budowy maszyny, możliwe jest występowanie następujących przewidywalnych potencjalnych zagrożeń:

- Niebezpieczeństwo zranienia palców dłoni, jeżeli dojdzie do kontaktu podczas obrotu urządzenia tnącego
- Niebezpieczeństwo zranienia stóp, jeżeli zostanie się uderzonym urządzeniem tnącym
- Niebezpieczeństwo uszkodzenia oczu, jeżeli nie zostaną zastosowane okulary ochronne (odrzuć kamieni i ziemi)
- Niebezpieczeństwo uszkodzenia słuchu, jeżeli nie zostanie zastosowana ochrona narządu słuchu.

F) TRANSPORT I PRZEMIESZCZANIE

1) Za każdym razem, gdy potrzebne jest przestawienie lub przeniesienie maszyny, należy:

- Wyłączyć silnik, odczekać aż zatrzyma się agregat tnący oraz odłączyć kołpak świecy zapłonowej;
- Założyć zabezpieczenie agregatu tnącego;
- Chwytać maszynę jedynie za uchwyty i kierować urządzenie tnące w kierunku przeciwnym do kierunku ruchu.

2) Kiedy maszyna jest przewożona pojazdem samochodowym, należy ustawić ją w taki sposób, aby nie stanowiła żadnego zagrożenia dla nikogo oraz zablokować ją celem uniknięcia

przewrócenia z możliwym uszkodzeniem i rozlaniem się paliwa.

G) OCHRONA ŚRODOWISKA

1) Ochrona środowiska jest ważnym i priorytetowym czynnikiem podczas użycia maszyny, dla dobra społeczeństwa i środowiska w którym żyjemy. Unikać sytuacji, w której staje się ona elementem zakłócającym spokój otoczenia.

2) Przestrzegać skrupulatnie lokalnych przepisów dotyczących usuwania opakowań, olejów, benzyny, filtrów, zniszczonych części, czy jakichkolwiek innych elementów zanieczyszczających środowisko; odpady te nie mogą być wyrzucane do śmieci, ale muszą być rozdzielone i składowane w odpowiednich punktach selektywnego gromadzenia odpadów, które przeprowadzą utylizację tych materiałów.

3) Przestrzegać skrupulatnie lokalnych przepisów dotyczących usuwania materiału pozostałego po koszeniu.

4) Po ostatecznym zaniechaniu używania maszyny, nie porzucać jej w środowisku, lecz odstawić ją do punktu selektywnego gromadzenia odpadów, zgodnie z obowiązującymi, lokalnymi przepisami.

ZASADY UŻYTKOWANIA

UWAGA - Ilustracje cytowane w tekście znajdują się na stronach iii i następujących niniejszych instrukcji.

1. MONTAŻ MASZyny

WAŻNE Maszyna jest dostarczona z niektórymi elementami zdemontowanymi i z pustym zbiornikiem mieszanki.

▲ OSTRZEŻENIE! Zawsze zakładaj solidne rękawice robocze przy pracach z urządzeniami tnącymi. Zwracać szczególną uwagę na montaż części składowych, aby nie obniżyć bezpieczeństwa i sprawności maszyny; w wypadku wątpliwości skontaktować się z Państwem Sprzedawcą.

▲ OSTRZEŻENIE! Rozpakowanie i dokończenie montażu musi być wykonane na równym i twardym podłożu, z wystarczającą przestrzenią na poruszanie maszyny i zdejmowanie, korzystając zawsze z odpowiednich narzędzi.

Likwidacja opakowania musi następować zgodnie z obowiązującymi lokalnymi przepisami.

1.1 MONTAŻ KOŃCOWY MASZyny Rys. 1)

- Ustawić górną część (1) uchwytu przedniego i przymocować dolny kołpak (2) przy użyciu śrub (3), pamiętając o utrzymaniu w pozycji dwóch elementów przeciwdrganiowych (4)
- Przed dokręceniem śrub (3), należy prawidłowo ustawić skierować uchwyt w stosunku do rury napędowej.
- Dokręcić śruby (3) do końca.

1.2 MONTAŻ ZABEZPIECZENIA (Rys. 2)

- Zdjąć korek zabezpieczający (1) z terminala w dolnej części drążka (2).
- Przymocować zabezpieczenie (3) do wspornika (4) przy użyciu dołączonych śrub (5).

1.3 MONTAŻ I DEMONTAŻ GŁOWICY ŻYŁKOWEJ (Rys. 3)

a) Montaż

- Za pomocą odpowiedniego klucza zablokować obrót wałka (1).
- Zamontować ponownie głowicę żyłkową (1) dokręcając ją w kierunku zgodnym z ruchem wskazówek zegara.

b) Demontaż

- Za pomocą odpowiedniego klucza zablokować obrót wałka (1).
- Zdjąć głowicę żyłkową (2) odkręcając ją w kierunku przeciwnym do ruchu wskazówek zegara.

1.4. MONTAŻ DRAŻKA (Rys. 4)

- Wyciągnąć kołek ograniczający (1) i popchnąć dolną część drążka (2) aż do usłyszenia zatrzaśnięcia kołka ograniczającego (1) w otworze (3) drążka. Wprowadzenie może być ułatwione dzięki delikatnemu obrotowi dolnej części (2) w dwóch kierunkach; całkowite wprowadzenie jest rozpoznawalne po tym, że kołek (1) jest całkowicie osadzony.
- Po zakończeniu wprowadzenia, dokręcić do końca pokrętło (4).

2. PRZYGOTOWANIE DO PRACY

2.1 KONTROLA MASZyny

Przed rozpoczęciem pracy należy:

- sprawdzić czy na maszynie i na urządzeniu tnącym nie ma poluzowanych śrub;
- skontrolować, czy urządzenie tnące nie jest uszkodzone;
- sprawdzić czy filtry powietrza są czyste;
- sprawdzić czy zabezpieczenia są sprawne i

- dobrze przymocowane;
- sprawdzić przymocowanie uchwyty.

2.2 PRZYGOTOWANIE MIESZANKI PALIWA

Maszyna jest wyposażona w dwusuwowy silnik, który wymaga mieszanki paliwa złożonej z benzyny i oleju smarowego.

WAŻNE Używanie samej benzyny niszczy silnik i powoduje utratę gwarancji.

WAŻNE Używać tylko paliwa i smarów dobrej jakości, aby utrzymać dobre rezultaty pracy i zagwarantować trwałości elementów mechanicznych.

2.2.1 Cechy benzyny

Używać tylko benzyny bezołowiowej (benzyna zielona) z liczbą oktanów nie niższą, niż 90 N.O.

WAŻNE Benzyna zielona powoduje tworzenie się osadów w zbiorniku, jeżeli jest przechowywana w nim powyżej 2 miesięcy. Zawsze używać benzyny świeżej!

2.2.2 Cechy oleju

Używać tylko oleju syntetycznego najwyższej jakości, specjalnego dla silników dwusuwowych. Oleje przeznaczone specjalnie do tego typu silników, zapewniające najwyższy poziom ochrony, mogą być zakupione u Państwa sprzedawcy. Używanie tych olejów pozwala na otrzymanie mieszanki 2,5%, gdzie 1 część oleju przypada na 40 części benzyny.

2.2.3 Przygotowanie i przechowywanie mieszanki

⚠ ZAGROŻENIE! Benzyna i mieszanka są łatwopalne!

- Przechowywać benzynę i mieszankę w homologowanych zbiornikach na paliwa, w miejscach bezpiecznych i odległych od źródeł ciepła czy ognia.
- Nie pozostawiać zbiorników w zasięgu dośiępu dzieci.
- Nie palić papierosów podczas przygotowywania mieszanki i unikać wdychania oparów benzyny.

W celu przygotowania mieszanki:

- Włąć do homologowanego kanistra około połowy ilości benzyny.
- Dodać całość oleju, według wskazań tabeli.
- Uzupelnic pozostałą benzyną.
- Zamknąć korek i wstrząsnąć energicznie.

WAŻNE Mieszanka podlega starzeniu. Nie przygotowywać zbyt dużych ilości mieszanki celem uniknięcia powstawania osadów.

WAŻNE Przechowywać zbiorniki z mieszanką i benzyną dobrze oznakowane tak, aby uniknąć ich pomylenia w momencie użytkowania.

WAŻNE Oczyszczać okresowo zbiorniki benzyny i mieszanki celem usunięcia ewentualnych osadów.

2.3 WLEWANIE PALIWA

⚠ ZAGROŻENIE! Nie palić papierosów podczas wlewania paliwa i unikać wdychania oparów benzyny.

⚠ OSTRZEŻENIE! Otwierać ostrożnie korek kanistra, gdyż wewnątrz może wytworzyć się podwyższone ciśnienie.

Przed przystąpieniem do napełniania paliwa:

- Wstrząsnąć energicznie kanistrem mieszanki.
- Ustawić maszynę na płaskim, stabilnym terenie z korkiem zbiornika skierowanym do góry.
- Oczyszczyć korek zbiornika i obszar dookoła celem uniknięcia przedostania się zanieczyszczeń podczas napełniania paliwa.
- Otwierać ostrożnie korek zbiornika celem stopniowego uwolnienia zgromadzonego gazu. Przeprowadzić wlewanie paliwa przy pomocy lejka i unikać napełniania zbiornika do samego wlewu.

⚠ OSTRZEŻENIE! Zamknąć zawsze korek zbiornika, dokręcając go dokładnie.

⚠ OSTRZEŻENIE! Oczyszczyć natychmiast każdy ślad ewentualnie wylanej benzyny na urządzeniu lub w miejscu pracy i nie uruchamiać ponownie silnika, aż benzyna nie odparuje.

3. UŻYTKOWANIE MASZYNY

3.1 URUCHOMIENIE MASZYNY

⚠ OSTRZEŻENIE! Uruchomienie maszyny musi być dokonywane w odległości przynajmniej 3 metrów od miejsca, w którym dokonano wlewania paliwa.

Przed uruchomieniem silnika:

- Położyć maszynę na ziemi w stabilnej pozycji.

3.1.1 Uruchomienie na zimno

▲ OSTRZEŻENIE! *Przez uruchomienie na "zimno" rozumie się uruchomienie przeprowadzone, co najmniej po 5 minutach od zatrzymania silnika lub po wleaniu paliwa.*

Aby uruchomić maszynę (Rys. 5):

1. Ustawić przełącznik (1) na pozycji «I».
2. Uruchomić rozrusznik, obracając dźwignię (4) w pozycję «B».
3. Nacisnąć 3-4 razy na przycisk pompki paliwa (primer) (5), aby ułatwić uruchomienie gaźnika.
4. Nacisnąć dźwignię bezpieczeństwa (3), uruchomić dźwignię sterującą przyspiesznika (2) i utrzymać ją w położeniu za pomocą przycisku pośredniej pozycji (7); następnie zwolnić dźwignię bezpieczeństwa (3).
5. Utrzymywać mocno maszynę na ziemi z jedną ręką na silniku, tak, aby nie utracić kontroli podczas uruchomienia (Rys. 6).

WAŻNE *Aby uniknąć wykrzywień należy uważać, aby rura napędowa nie była używana do opierania ręki lub kolana podczas uruchamiania maszyny.*

6. Pociągnąć powoli uchwyt linki rozruchowej na 10 - 15 cm, aż do wycucia pewnego oporu, po czym pociągnąć jeszcze bardziej kilka razy, aż do usłyszenia pierwszych odgłosów zapłonu.

WAŻNE *Aby uniknąć zerwania, nie wyciągać całej linki, nie ciągnąć jej po brzegu otworu prowadnicy i zwalniać uchwyt powoli, unikając jej gwałtownego, niekontrolowanego powrotu.*

7. Pociągnąć powtórnie uchwyt linki rozruchowej, aż do uzyskania zapłonu silnika.

▲ OSTRZEŻENIE! *Uruchomienie maszyny z włączonym rozrusznikiem wprawia w ruch urządzenie tnące, które zatrzymuje się jedynie po wyłączeniu rozrusznika.*

8. Nacisnąć na krótko dźwignię regulacji obrotów (2), by doprowadzić silnik do minimalnej prędkości obrotowej, za pomocą dźwigni (4), która automatycznie ustawi się w położeniu «A».
9. Pozostawić w ruchu silnik na minimalnych obrotach, przez co najmniej 1 minutę przed rozpoczęciem używania maszyny.

WAŻNE *Jeżeli uchwyt linki rozruchowej będzie pociągany często przy włączonym rozruszniku,*

silnik może ulec zalaniu paliwem i utrudnić uruchomienie.

W przypadku zalania się silnika, rozebrać świecę zapłonową i pociągnąć delikatnie uchwyt linki rozrusznika w celu wyeliminowania nadmiaru paliwa; po czym osuszyć elektrody świecy zapłonowej i zamontować ją z powrotem w silniku.

3.1.2 Uruchomienie na ciepło

W celu uruchomienia na ciepło (natychmiast po zatrzymaniu silnika), śledzić punkty 1 - 5 - 6 - 7 poprzedniej procedury.

3.2 REGULACJA PRĘDKOŚCI URZĄDZENIA TNĄCEGO (Rys. 5)

Prędkość działania urządzenia tnącego jest regulowana przez dźwignię regulacji obrotów silnika (2), umieszczoną na uchwycie tylnym (6).

Naciśnięcie dźwigni regulacji obrotów silnika możliwe jest tylko wtedy, gdy jednocześnie naciśkana jest dźwignia blokująca (3).

Ruch przeniesiony jest z silnika na wałek obrotowy za pomocą sprzęgła masy odśrodkowej, które uniemożliwia obrót wałka, kiedy silnik pracuje na minimum.

▲ OSTRZEŻENIE! *Urządzenie tnące nie powinno poruszać się przy silniku pracującym na minimalnych obrotach. Jeżeli urządzenie tnące obraca się przy silniku na minimalnych obrotach, należy skontaktować się z Państwem Sprzedawcą w celu dokonania prawidłowej regulacji silnika.*

Poprawną prędkość pracy otrzymuje się przy całkowicie wciśniętej dźwigni regulacji obrotów silnika (2).

WAŻNE *Podczas pierwszych 6-8 godzin użytkowania maszyny, unikać pracy silnika na maksymalnych obrotach.*

3.3 ZATRZYMANIE MASZYNY (Rys 5)

W celu zatrzymania maszyny:

- Zwolnić dźwignię regulacji obrotów silnika (2) i pozostawić silnik pracujący na minimalnych obrotach przez kilka sekund.
- Ustawić wyłącznik (1) w pozycji «O».

▲ OSTRZEŻENIE! *Po doprowadzeniu dźwigni regulacji obrotów silnika do minimum, potrzeba kilku sekund zanim urządzenie tnące się zatrzyma.*

4. TRYBY OPERATYWNE I METODY PRACY

Dla poszanowania innych osób i środowiska naturalnego:

- Unikać sytuacji, w których praca maszyny staje się zakłóceniem.
- Przestrzegać skrupulatnie lokalnych przepisów dotyczących usuwania materiału pozostałego po pracy.
- Skrupulatnie przestrzegać lokalnych przepisów dotyczących usuwania olejów, benzyny, zniszczonych części czy jakichkolwiek innych elementów zanieczyszczających środowisko.

⚠ OSTRZEŻENIE! *Zakładać odpowiednią odzież podczas pracy. Państwa Sprzedawca może udzielić informacji dotyczących najbardziej odpowiedniego sprzętu ochronnego w celu zapewnienia bezpieczeństwa podczas pracy.*

4.1 SPOSOBY UŻYTKOWANIA MASZYNY

⚠ OSTRZEŻENIE! *Podczas pracy, maszyna musi być zawsze trzymana mocno w dwóch rękach, z silnikiem po prawej stronie ciała i zespołem tnącym utrzymywanym poniżej poziomu pasa.*

Przed rozpoczęciem pracy po raz pierwszy pracy, właściwym jest niezbędne poznanie maszyny i zapoznanie się z najodpowiedniejszymi technikami cięcia, próbując założyć odpowiednio system zawieszenia, trzymać mocno maszynę i powtórzyć ruchy wymagane podczas pracy. Głowica żyłkowa może ścinać wysoką trawę i niezdrewniałe porośla w pobliżu ogrodzeń, murów, fundamentów, chodników, wokół drzew itp., lub przy kompletnym czyszczeniu wyznaczonej części ogrodu.

⚠ OSTRZEŻENIE! *Na tej maszynie jest zabronione użycie noży metalowych lub sztywnych noży jakiegokolwiek typu.*

⚠ OSTRZEŻENIE! *Używać TYLKO żyłki nylonowe. Użycie drutów metalowych, drutów metalowych w otulinie plastikowej i/lub nieodpowiednich do głowicy, mogą powodować poważne skaleczenia i zranienia.*

Podczas użytkowania jest wskazane wyłączyć silnik i okresowo usuwać resztki trawy oplatające maszynę, aby uniknąć przegrzania rury napędowej spowodowanego przez trawę gromadzącą się pod zabezpieczeniem. Zgromadzoną trawę należy usunąć śrubokrętem, aby umożliwić właściwe chłodzenie rury.

⚠ OSTRZEŻENIE! *Nie używać maszyny do zmiatania, nachylając głowicę żyłkową. Moc silnika może spowodować wyrzucanie odłamków i małych kamieni na odległość 15 metrów lub więcej, powodując szkody i prowokując zranienia osób.*

a) Ścinanie w ruchu (Koszenie) (Rys. 7)

Postępować do przodu regularnie, wykonując półkoliste ruchy podobne do tradycyjnego koszenia kosą, bez nachylania głowicy żyłkowej podczas pracy.

Próbować najpierw ścinać na odpowiedniej wysokości na małej powierzchni, aby później uzyskać jednakową wysokość ścinania poprzez trzymanie głowicy żyłkowej w stałej odległości od terenu.

Przy koszeniu trudniejszym, może być przydatne nachylenie o około 30° w lewo głowicy żyłkowej.

⚠ OSTRZEŻENIE! *Nie pracować tym sposobem, jeżeli istnieje możliwość wyrzucania przedmiotów, które mogą zranić osoby, zwierzęta lub spowodować szkody.*

b) Ścinanie precyzyjne (Wyrównywanie)

Trzymać maszynę lekko nachyloną w taki sposób, aby część dolna głowicy żyłkowej nie dotykała terenu i linia koszenia znajdowała się w wymaganym punkcie, utrzymując zawsze urządzenie tnące daleko od operatora.

c) Ścinanie w pobliżu ogrodzeń /fundamentów (Rys. 8)

Przybliżyć powoli głowicę żyłkową do ogrodzeń, palików, skał, murów itp., unikając silnych uderzeń.

Jeżeli żyłka uderzy w twardą przeszkodę może ulec zerwaniu lub zniszczeniu; jeżeli pozostania zaplątana w ogrodzeniu może gwałtownie się przerwać.

W każdym razie, ścinanie w pobliżu chodników, fundamentów, murów itp., może powodować szybsze zniszczenie żyłki od zużycia normalnego.

d) Ścinanie wokół drzew (Rys. 9)

Przechodzić wokół drzew z lewej strony na prawo, zbliżając się powoli do pni w taki sposób, aby nie uderzać żyłką o drzewo, utrzymując głowicę lekko nachyloną do przodu.

Pamiętać, że nylonowa żyłka może przecinać lub uszkadzać małe krzaki i że uderzenie żyłki w pnie krzaków lub drzew z miękką korą może spowodować poważne uszkodzenie rośliny.

e) Regulacja długości żyłki podczas pracy (Rys. 10)

Maszyna ta wyposażona jest w głowicę żyłkową typu Tap & Go.

Aby wysunąć nowy odcinek żyłki, należy uderzyć głowicą w ziemię przy silniku na maksymalnych obrotach, a żyłka zostanie automatycznie wysunięta i przycięta do wymaganej długości przez specjalny obcinak.

4.2 ZAKOŃCZENIE PRACY

Po zakończeniu pracy:

- Zatrzymać maszynę zgodnie z poprzednio opisaną procedurą (patrz 3,3).

5. KONSERWACJA ZWYCZAJNA

Właściwe utrzymanie jest elementem fundamentalnym dla zachowania z upływem czasu wydajności i bezpieczeństwa użytkowania maszyny.

▲ OSTRZEŻENIE! *Podczas zabiegów konserwacyjnych:*

- *Odłączyć kołpak świecy zapłonowej.*
- *Odczekać, aż silnik będzie dostatecznie ochłodzony.*
- *Nie pozostawiać w środowisku olejów, benzyny czy innych materiałów zanieczyszczających.*

5.1 KONSERWACJA

Pod koniec każdej sesji pracy, oczyścić dokładnie maszynę z kurzu i resztek, upewnić się, czy nie doszło do uszkodzeń jej części, wymienić uszkodzone elementy oraz nasmarować noże, aby uniknąć powstawania rdzy. Maszyna musi być przechowywana w miejscu suchym, z dala od wilgoci wraz z poprawnie założoną osłoną.

5.2 CZYSZCZENIE SILNIKA I TŁUMIKA

W celu zmniejszenia ryzyka pożaru, czyścić regularnie ożebrowanie cylindra sprężonym powietrzem i oczyszczać miejsce dookoła tłumika z trocin, gałązek, liści czy innych resztek.

5.3 ZESPÓŁ NAPĘDOWY

Aby uniknąć przegrzania się i uszkodzenia silnika, kratki zasysające powietrze do ochładzania

muszą być zawsze utrzymane w czystości i wolne od trocin i odpadków.

W przypadku zauważenia zużycia linki rozruchowej, należy zwrócić się do Państwa sprzedawcy w sprawie wymiany.

5.4 POŁĄCZENIA

Okresowo kontrolować dokręcenie wszystkich śrub i nakrętek oraz, czy uchwyty są pewnie przymocowane.

5.5 CZYSZCZENIE FILTRA POWIETRZA (Rys. 11)

WAŻNE *Czyszczenie filtra powietrza jest zasadniczą kwestią dla dobrego funkcjonowania i trwałości urządzenia. Nie pracować bez filtra lub z filtrem uszkodzonym, aby nie spowodować nieodwracalnych szkód w silniku.*

Czyszczenie musi być przeprowadzane, co 15 godzin pracy.

W celu oczyszczenia filtra:

- Odkręcić gałkę (3), zdemontować pokrywę (1) i wyjąć element filtrujący (2).
- Umyć element filtrujący (2) wodą i mydłem. Nie stosować benzyny, czy innych rozpuszczalników.
- Pozostawić filtr oleju do wysuszenia.
- Ponownie zamontować element filtrujący (2) i pokrywę (1), dokręcając gałkę (3).

5.6 KONTROLA ŚWIECY ZAPŁONOWEJ (Rys. 12)

Okresowo, rozebrać i oczyścić świecę usuwając ewentualne osady metalową szczoteczką. Kontrolować i przywrócić prawidłowość odległości między elektrodami.

Zamontować z powrotem świecę zapłonową, zakręcając ją do oporu kluczem z wyposażenia. Świeca powinna być wymieniana w przypadku spalonych elektrod lub zniszczonego izolatora, a w każdym przypadku, co 100 godzin pracy, na świecę o analogicznych cechach.

5.7 WYMIANA ŻYŁKI W GŁOWICY (Fig. 13)

- Postępować w kolejności wskazanej na rysunku.

5.8 OSTRZENIE OBCINAKA ŻYŁKI (Rys. 14)

- Wyjąć obcinak żyłki (1) z zabezpieczenia (2), odkręcając śruby (3).

- Zamocować obcinak żyłki w uchwycie i naostrzyć go przy pomocy płaskiego pilnika starając się zachować oryginalny kąt krawędzi tnącej.
- Ponownie zamontować obcinak do zabezpieczenia.

5.9 DŁUŻSZE NIEUŻYTKOWANIE MASZYNY

WAŻNE Jeżeli przewiduje się okres nieużytkowania maszyny przez dłuższy niż 2-3 miesiące, należy zachować wszelkie środki ostrożności w celu uniknięcia trudności w ponownym użytkowaniu urządzenia lub trwałych uszkodzeń silnika.

Przed magazynowaniem maszyny należy:

- Opróżnić zbiornik paliwa.
- Uruchomić silnik i utrzymać go w ruchu na minimalnych obrotach, aż do zatrzymania tak, aby wykorzystać całe paliwo pozostałe w gaźniku.
- Zaczekać na schłodzenie silnika przed odstawieniem maszyny do przechowania.

W chwili powrócenia do pracy, należy przygotować maszynę zgodnie z zaleceniami podanymi w rozdziale "2. Przygotowanie do pracy".

6. KONSERWACJA NADZWYCZAJNA

Te operacje muszą być wykonywane wyłącznie przez Państwa sprzedawcę.

Zabiegi przeprowadzane przez nieodpowiednie centra serwisowe lub osoby niekompetentne powodują utratę wszystkich udzielonych gwarancji.

6.1 REGULACJA MINIMALNYCH OBROTÓW SILNIKA

▲ OSTRZEŻENIE! Jeżeli urządzenie tnące obraca się przy silniku na minimalnych obrotach, należy skontaktować się z Państwem Sprzedawcą w celu dokonania prawidłowej regulacji silnika.

6.2 REGULACJA GAŹNIKA

Gaźnik jest uregulowany fabrycznie w sposób pozwalający na otrzymywanie najlepszych wyników w każdej sytuacji użytkowania, przy minimalnej emisji gazów szkodliwych i w zgodzie z obowiązującymi normami.

W przypadku niezadawalającej wydajności pracy, zaleca się zwrócić się do Państwa sprzedawcy w sprawie kontroli gaźnika i silnika.

7. DIAGNOSTYKA

Co robić, gdy ...	
Przyczyna usterki	Sposób rozwiązania
1. Silnik się nie uruchamia lub nie pozostaje w ruchu	
Niepoprawna procedura uruchomienia	Postępować zgodnie ze wskazówkami (patrz rozdz. 3)
Zbrudzenie świecy zapłonowej lub nieprawidłowa odległość pomiędzy elektrodami	Sprawdzić świecę (patrz rozdz. 5)
Filtr powietrza niedrożny	Oczyszczyć i/lub wymienić filtr (patrz rozdz. 5)
Problemy z mieszanką paliwa	Skontaktować się z Państwem Sprzedawcą
2. Silnik się uruchamia, ale ma małą moc	
Filtr powietrza niedrożny	Oczyszczyć i/lub wymienić filtr (patrz rozdz. 5)
Problemy z mieszanką paliwa	Skontaktować się z Państwem Sprzedawcą
3. Silnik pracuje nieregularnie lub nie ma mocy pod obciążeniem	
Zbrudzenie świecy zapłonowej lub nieprawidłowa odległość pomiędzy elektrodami	Sprawdzić świecę (patrz rozdz. 5)
Problemy z mieszanką paliwa	Skontaktować się z Państwem Sprzedawcą
4. Silnik wytwarza zbyt dużo dymu	
Nieprawidłowy skład mieszanki	Przygotować mieszankę według instrukcji (patrz rozdz. 2)
Problemy z mieszanką paliwa	Skontaktować się z Państwem Sprzedawcą
5. Urządzenie tnące porusza się przy silniku pracującym na minimalnych obrotach	
Błędna regulacja gaźnika	Skontaktować się z Państwem Sprzedawcą
6. Maszyna zaczyna nadmiernie drgać	
Uszkodzenie lub poluzowanie części	Zatrzymać maszynę i odłączyć przewód świecy Sprawdzić ewentualne uszkodzenia Sprawdzić, czy występują części poluzowane i dokręcić je Kontrole, wymiany lub naprawy muszą się odbywać w specjalistycznym serwisie.



ÍNDICE

Conhecer a máquina	1
Normas de segurança	2
Normas de uso	6
1. Montagem da máquina	6
2. Preparação para o trabalho	6
3. Utilização da máquina	7
4. Modos de funcionamento e técnicas de trabalho	8
5. Manutenção ordinária	9
6. Manutenção extraordinária	10
7. Diagnóstico	11

COMO LER O MANUAL

No texto do manual, alguns parágrafos que contêm informações de particular importância são marcados com graus diferentes de realce, cujo significado é o seguinte:

NOTA ou

IMPORTANTE *Fornece esclarecimentos ou outros elementos a quanto já indicado anteriormente, com a intenção de não danificar a máquina, ou causar danos.*

⚠ ATENÇÃO! *Possibilidade de lesões pessoais ou a terceiros em caso de inobservância.*

⚠ PERIGO! *Se não observar este aviso, pode ferir-se ou ferir terceiros gravemente, com perigo de morte*

CONHECER A MÁQUINA

NOTA - As imagens correspondentes às referências estão na pag.ii deste manual.

DESCRIÇÃO DA MÁQUINA E CAMPO DE UTILIZAÇÃO

Esta máquina é um equipamento de jardinagem e exatamente uma cortadora de cantos portátil com motor térmico, previsto para uso hobby.

A máquina é basicamente composta por um motor que, mediante um eixo de transmissão encerrado num tubo, aciona um dispositivo de corte constituído por uma cabeça porta-fio.

O operador é capaz de segurar a máquina com o auxílio de uma amarração e pode acionar os

comandos principais ficando sempre à distância de segurança do dispositivo de corte.

Uso previsto

Esta máquina é projetada e fabricada para:

- o corte da relva e vegetação não lenhosa, por meio de um fio de nylon (ex. nas beiradas de canteiros, plantações, muros, cercas ou áreas verdes com superfície limitada, para acabar o corte efetuado com uma corta-sebes).

Tipologia de utilizador

Esta máquina é destinada para ser usada pelos consumidores, isto é, por operadores não profissionais. Esta máquina é destinada para ser usada como um “hobby”.

Uso impróprio

Qualquer outro uso, não conforme àqueles acima citados, pode ser perigoso e causar danos a pessoas e/ou coisas. Incluem-se no uso impróprio (como por exemplo, mas não só):

- utilizar a máquina para varrer;
- aparar sebes ou outros trabalhos nos quais o dispositivo de corte não seja utilizado no nível do terreno;
- usar a máquina com o dispositivo de corte acima da linha da cintura do operador;
- usar a máquina para o corte de materiais de origem não vegetal;
- utilizar a máquina por mais de uma pessoa.

ETIQUETA DE IDENTIFICAÇÃO E COMPONENTES DA MÁQUINA

1. Nível de potência acústica
2. Marca de conformidade
3. Ano de fabrico
4. Modelo de referência do fabricante
- 4a. Modelo de máquina
5. Número de série
6. Nome e endereço do Fabricante
7. Número emissões
8. Código do artigo
11. Unidade motriz
12. Tubo de transmissão
13. Terminal do tubo de transmissão
14. Cabeça porta-fio
15. Proteção do dispositivo de corte
16. Pega dianteira

- 17. Pega traseira
- 18. Vela
- 31. Dispositivo de paragem do motor
- 32. Comando acelerador
- 33. Bloqueador de segurança
- 34. Interruptor de arranço
- 35. Arrancador (Starter)
- 36. Comando do dispositivo de escorva (Primer)
- 37. Parcializador do acelerador (se previsto)
- 38. Tampa do tanque de combustível

O exemplo da declaração de conformidade está na penúltima página do manual.

DESCRIÇÃO DOS SÍMBOLOS EXPLICATIVOS (se previstos)

- 41. Tanque do combustível
- 42. Posições do interruptor de paragem do motor
 - a = paragem
 - b = marcha
- 43. Arrancador (Starter)
- 44. Comando do dispositivo de escorva (Primer)
- 45. Sentido de rotação do dispositivo de corte

INSTRUÇÕES DE SEGURANÇA

A sua máquina deve ser utilizada com prudência. Para tal fim, na máquina foram colocados alguns pictogramas destinados a lembrar as principais precauções de uso. A seguir está explicado o significado dos símbolos. Recomendamos também para ler com atenção as normas de segurança contidas no capítulo específico deste manual.

Substitua as etiquetas danificadas ou ilegíveis.

- 51. Atenção! Perigo. Esta máquina, se não for usada corretamente, pode ser perigosa para si e para os outros.
- 52. Antes de usar esta máquina leia o manual de instruções.
- 53. O operador que usa esta máquina, utilizada em condições normais para uso diário contínuo, pode estar exposto a um nível de ruído igual ou superior a 85 dB (A). Use proteções acústicas, óculos e capacete de proteção.
- 54. Perigo de ejeções! Afaste todas as pessoas ou animais domésticos a pelo menos 15 m durante o uso da máquina!
- 55. Velocidade máxima do dispositivo de corte. Use somente dispositivos de corte apropriados.

- 56. Não use lâminas com pontas, metálicas ou rígidas, ou lâminas com serra circular.
- 57. Nesta máquina, pode ser utilizada somente uma cabeça porta-fio.
- 58. Atenção! A gasolina é inflamável. Deixe o motor esfriar no mínimo 2 minutos antes de efetuar o abastecimento.
- 59. Atenção! Manter distância das superfícies quentes.

NORMAS DE SEGURANÇA devem ser observadas rigorosamente

A) TREINAMENTO

- 1) ATENÇÃO! Leia com atenção as presentes instruções antes de utilizar a máquina. Familiarize-se com os comandos e com o uso apropriado da máquina. Aprenda a parar rapidamente o motor. Guarde todos os avisos e as instruções para consultá-las no futuro.
- 2) Nunca permita que a máquina seja utilizada por crianças ou por pessoas que não tenham conhecimento das instruções. As leis locais podem estabelecer uma idade mínima para o utilizador.
- 4) Não utilize o aparelho se estiverem por perto pessoas, especialmente crianças, ou animais.
- 5) Nunca utilize a máquina se o utilizador estiver cansado ou com mal-estar, ou se tiver tomado fármacos, drogas, álcool ou substâncias nocivas às suas capacidades de reflexos e atenção.
- 6) Lembre-se que o operador ou o utilizador é responsável por acidentes e imprevistos que possam ocorrer com outras pessoas ou com a sua propriedade. É da responsabilidade do utilizador avaliar os riscos potenciais do terreno que pretende trabalhar, assim como deverá tomar todas as precauções necessárias, para a sua própria segurança e dos outros, especialmente nos declives, ou em terrenos irregulares, escorregadios ou pouco firmes.
- 7) No caso de ceder ou emprestar a máquina a outros, verifique que o utilizador tome conhecimento das instruções de uso contidas no presente manual.
- 8) Antes de enfrentar pela primeira vez um trabalho de corte, é oportuno adquirir a familiaridade necessária com a máquina e as técnicas de corte mais oportunas, ensaiando o uso correcto das amarrações, empunhe firmemente a máquina e efetue os movimentos exigidos pelo trabalho.

B) OPERAÇÕES PRELIMINARES

- 1) Durante o trabalho, é preciso usar um vestuário apropriado que não atrapalhe o utilizador.

- Use roupas de proteção aderentes, luvas anti-vibração, óculos de proteção, máscaras contra poeira, auriculares para o ouvido e sapatos anti-corte com sola antiderrapante.
 - Não vista écharpes, camisas, colares e de qualquer maneira acessórios pendentes ou largos que poderão prender-se na máquina.
 - Prenda adequadamente os cabelos compridos.
- 2) Verifique a fundo toda a área de trabalho e retire tudo o que possa ser ejetado pela máquina ou danificar o dispositivo de corte (pedras, ramos, arames, ossos, etc.).
- 3) Antes do uso, efetue um controlo geral da máquina e principalmente:
- A alavanca do acelerador e a alavanca de segurança devem ter um movimento livre, não forçado e ao soltar devem voltar automaticamente e rapidamente na posição neutra;
 - A alavanca do acelerador deve ficar travada se não for apertada a alavanca de segurança;
 - O interruptor de paragem do motor deve-se deslocar facilmente de uma posição a outra;
 - Os cabos eléctricos e principalmente o cabo da vela devem estar íntegros para evitar a produção de faíscas e o capuz deve estar montado correctamente na vela;
 - As pegas e as proteções da máquina devem estar limpas e secas e fixadas firmemente na máquina;
 - Verifique o posicionamento correcto das pegas e do ponto de engate da amarração, e o bom equilíbrio da máquina.
 - Verifique que as proteções sejam adequadas à ferramenta de corte utilizada e estejam montadas correctamente.
 - o dispositivo de corte não deve apresentar sinais de danos. Verifique se o dispositivo de corte não está desgastado ou danificado. Substitua o dispositivo de corte danificado ou desgastado, para manter o balanceamento. As eventuais reparações devem ser realizadas junto a um centro especializado.
- 4) **ATENÇÃO: PERIGO!** A gasolina é altamente inflamável.
- Deixe o combustível nos recipientes apropriados homologados para essa utilização;
 - Abasteça o combustível, utilizando um funil, somente ao ar livre, e não fume durante esta operação e todas as vezes que manusear o combustível;
 - Abra lentamente a tampa do depósito deixando descarregar gradualmente a pressão interna;
 - Encha o tanque antes de acionar o motor; não adicione combustível e nem tire a tampa do tanque quando o motor estiver a funcionar ou estiver quente;
 - Se a gasolina transbordar, não acione o motor,

- mas afaste a máquina do local onde o combustível foi derramado, e evite que se crie a possibilidade de incêndio, até quando o combustível tenha evaporado e os vapores da gasolina tenham se dissolvido;
 - Recoloque sempre e aperte bem as tampas do tanque e do recipiente da gasolina.
 - Limpe imediatamente qualquer vestígio de gasolina caída na máquina ou no terreno;
 - Não efetue o arranque da máquina no local onde foi efetuado o abastecimento. O arranque do motor deve ser efetuado a uma distância de pelo menos 3 metros do lugar onde foi feito o abastecimento de combustível.
 - Evite o contato do combustível com as roupas e, nesse caso, troque as roupas antes de arrancar o motor.
- 5) Substitua os silenciadores defeituosos ou danificados.

C) DURANTE A UTILIZAÇÃO

- 1) Não acione o motor em lugares fechados, onde podem acumular-se os gases perigosos de monóxido de carbono.
- 2) Trabalhe somente com a luz do dia ou com boa iluminação artificial e em condições de boa visibilidade. Afaste pessoas, crianças e animais da área de trabalho.
- 3) Assuma uma posição parada e estável e mantenha um comportamento prudente.
- 4) Evite, na medida do possível, de trabalhar com solo molhado ou escorregadio ou de qualquer maneira sobre terrenos muito acidentados ou ríspidos que não garantem a estabilidade do operador durante o trabalho;
- 5) Verifique sempre o próprio ponto de apoio nos terrenos em declive.
- 6) Nunca corra, caminhe somente.
- 7) Preste muita atenção nas irregularidades do terreno e na presença de eventuais obstáculos.
- 8) Trabalhe no sentido transversal do declive e nunca no sentido de subida/descida, prestando muita atenção nas trocas de direção, mantendo-se sempre a jusante do dispositivo de corte.
- 9) A máquina não deve ser utilizada por pessoas que não são capazes de segurá-la firmemente com as duas mãos e/ou de ficar estavelmente em equilíbrio sobre as pernas durante o trabalho.
- 10) A máquina não deve ser utilizada por mais de uma pessoa.
- 11) Durante o trabalho, a máquina deve sempre ser segurada firmemente com as duas mãos, segurando a unidade motriz no lado direito do corpo e o conjunto de corte abaixo da linha da cintura.
- 12) Quando utilizar a máquina perto de ruas,

preste atenção no trânsito.

13) Nunca utilize a máquina com proteções danificadas ou que estejam faltando.

14) Deixe sempre mãos e pés longe do dispositivo de corte, durante o arranque e uso da máquina.

15) Preste atenção contra lesões decorrentes de qualquer dispositivo predisposto para o corte do comprimento do fio. Após ter solto novo fio, recoloque sempre a máquina na posição de trabalho antes de arrancar o motor.

16) Preste atenção às possíveis projecções de material causado pelo dispositivo de corte.

17) Atenção: o elemento de corte continua a rodar também depois do desligamento do motor.

18) Acione o motor com a máquina firmemente bloqueada:

- Verifique que outras pessoas fiquem no mínimo a 15 metros do raio de acção da máquina ou a pelo menos 30 metros para os decepamentos mais difíceis;

- Não direcione o silenciador e, portanto, os gases de escape na direcção de materiais inflamáveis.

19) Não altere as regulações do motor nem deixe que o motor atinja um regime excessivo de rotações.

20) Não submeta a máquina a esforços excessivos e não use uma máquina pequena para executar trabalhos pesados; o uso de uma máquina adequada reduz os riscos e melhora a qualidade do trabalho.

21) Controle que o regime mínimo da máquina seja de modo a não permitir o movimento do dispositivo de corte e que, depois de uma aceleração, o motor volte rapidamente ao mínimo.

22) Mantenha sempre a máquina enganchada na amarração durante o trabalho.

23) Pare o motor:

- Todas as vezes que se deixa a máquina sem vigilância.

- Antes de abastecer com combustível;

- Durante os deslocamentos entre áreas de trabalho.

24) Parar o motor e soltar o cabo da vela:

- Antes de controlar, limpar ou trabalhar na máquina;

- Após aspirar um corpo estranho. Verifique eventuais danos e providenciar as reparações necessárias antes de usar novamente a máquina;

- Se a máquina começar a vibrar de modo estranho (procure imediatamente a causa das vibrações e efetue os controlos necessários junto a um Centro Especializado).

- Quando a máquina não for utilizada.

25) Evite de usar a máquina em ambientes e horários que possam incomodar.

26) Para evitar o risco de incêndio, não deixe a

máquina com o motor quente entre as folhas, a relva seca ou outro material inflamável.

27) Nunca monte elementos de corte metálicos. Com esta máquina, é proibido o uso de lâminas metálicas ou rígidas de qualquer tipo.

28) **ATENÇÃO** – No caso de rupturas ou acidentes durante o trabalho, pare imediatamente o motor e afaste a máquina de forma a não provocar outros danos; no caso de acidentes com lesões pessoais ou a terceiros, ative imediatamente os procedimentos de primeiros socorros mais adequados à situação existente e procure um Atendimento Médico para o tratamento necessário. Remova cuidadosamente eventuais detritos que possam causar danos ou lesões a pessoas ou animais se permanecerem inobservados.

29) **ATENÇÃO** – O nível de ruído e de vibrações indicado nas presentes instruções, são valores máximos de utilização da máquina. O uso de um elemento de corte não balanceado, a falta de manutenção influenciam de modo significativo as emissões sonoras e as vibrações. Por conseguinte é preciso adotar medidas preventivas capazes de eliminar possíveis danos devidos a um ruído elevado e aos esforços por vibrações; efetue a manutenção da máquina, use auriculares antirruído, faça pausas durante o trabalho.

30) A exposição prolongada às vibrações pode causar lesões e problemas neurovasculares (conhecidos também como “fenómeno de Raynaud” ou “síndrome da mão roxa”) sobretudo para quem sofre de problemas circulatórios. Os sintomas podem ser relacionados às mãos, os pulsos e os dedos e manifestam-se com a perda de sensibilidade, torpor, coceira, dor, descoloração ou alterações estruturais da pele. Esses efeitos podem ser ampliados pelas baixas temperaturas ambientais e/ou por uma garras excessiva nas pegas. Ao surgir tais sintomas, é preciso reduzir os tempos de utilização da máquina e consultar um médico.

D) MANUTENÇÃO E ARMAZENAGEM

1) **ATENÇÃO!** – Desligue o capuz da vela e leia as relativas instruções antes de iniciar qualquer operação de limpeza ou manutenção. Use vestuários adequados e luvas de trabalho em todas as situações de risco para as mãos.

2) **ATENÇÃO!** – Nunca utilize a máquina com peças gastas ou danificadas. As peças gastas ou deterioradas devem ser substituídas e nunca deverão ser reparadas. Use somente peças sobressalentes originais: o uso de peças sobressalentes não originais e/ou montadas de forma incorreta compromete a segurança da máquina, pode causar acidentes ou lesões pessoais

e exime o Fabricante de qualquer obrigação ou responsabilidade.

3) Todas as operações de regulação e manutenção não descritas neste manual devem ser executadas junto ao seu Revendedor ou a um Centro especializado, que possui os conhecimentos e os equipamentos necessários para que o trabalho seja executado corretamente, mantendo o grau de segurança original da máquina. Operações executadas junto a estruturas não adequadas ou por pessoas não qualificadas implicam na anulação de qualquer forma de garantia e de qualquer obrigação ou responsabilidade do Fabricante.

4) Após cada uso, desligue o cabo da vela e verifique eventuais danos.

5) Mantenha bem apertados os parafusos e as porcas, para ter certeza que a máquina esteja sempre em condições seguras de funcionamento. Uma manutenção regular é indispensável para a segurança e para manter o nível do rendimento.

6) Verifique regularmente se os parafusos do dispositivo de corte estão bem apertados.

7) Use luvas de trabalho e aplique a proteção do Dispositivo de corte para manusear o Dispositivo, para desmontá-lo ou remontá-lo.

8) Durante as operações de regulação da máquina, preste atenção para evitar que os dedos fiquem presos entre o dispositivo de corte e as partes fixas da máquina.

9) Não toque no dispositivo de corte enquanto não for desligado o cabo da vela e enquanto o dispositivo de corte não estiver completamente parado. Durante as intervenções no dispositivo de corte, prestar atenção pois o dispositivo de corte pode se movimentar, mesmo quando o cabo da vela estiver desligado.

10) Verifique regularmente a proteção, para verificar o seu desgaste ou deterioração. Substitua-a caso esteja danificada.

11) Substitua os adesivos que trazem as instruções e mensagens de advertências, se estiverem danificados.

12) Guarde a máquina num local inacessível às crianças.

13) Não guarde a máquina com gasolina no tanque dentro de um ambiente onde os vapores da gasolina possam alcançar uma chama, uma fiação ou uma forte fonte de calor.

14) Deixe o motor arrefecer antes de colocar a máquina em qualquer ambiente.

15) Para reduzir o risco de incêndio, manter a máquina e, em especial, o motor livre de resíduos de relva, folhas ou excesso de graxa. Não deixe recipientes com os materiais de resíduo do corte dentro de um local.

16) Se for preciso esvaziar o tanque, efetue esta operação ao ar livre e com o motor frio.

17) Antes de guardar a máquina, controle de ter removido chaves ou ferramentas utilizadas para a manutenção.

E) RISCOS RESÍDUOS

Apesar de todas as disposições de segurança serem respeitadas, ainda podem ocorrer alguns riscos residuos que não podem ser excluídos. Pelo tipo e construção da máquina, os perigos potenciais previsíveis podem ser:

- Lesões aos dedos e às mãos se atingidos na rotação do dispositivo de corte
- Lesões aos pés se atingidos pelo dispositivo de corte
- Lesões aos olhos caso não seja utilizado nenhum óculos de proteção (lançamento de pedras e terra)
- Lesão no ouvido, se não for usada nenhuma proteção acústica.

F) TRANSPORTE E MOVIMENTAÇÃO

1) Todas as vezes que for necessário movimentar ou transportar a máquina, é preciso:

- Desligar o motor, esperar a paragem do dispositivo de corte e desprender o capuz da vela;
- Aplicar a proteção do dispositivo de corte;
- Pegar a máquina somente pelas pegas e dirigir o dispositivo de corte na direção contrária ao sentido de marcha.

2) Quando a máquina é transportada com um veículo de transporte, é preciso assentá-la de modo a não representar perigo para ninguém e travá-la firmemente para evitar que a mesma tombe com a possibilidade de danificação e saída de combustível.

G) PROTEÇÃO DO MEIO AMBIENTE

1) A proteção do ambiente deve ser um aspecto relevante e prioritário no uso da máquina, para o benefício da convivência civil e do ambiente no qual vivemos. Evite ser um elemento de incômodo para com a vizinhança.

2) Siga rigorosamente as normas locais para a eliminação de embalagens, óleos, gasolina, filtros, partes deterioradas ou qualquer elemento com forte impacto ambiental; estes resíduos não devem ser jogados no lixo, mas devem ser separados e entregues nos centros de recolha apropriados, que providenciarão a reciclagem dos materiais.

3) Siga rigorosamente as normas locais para a eliminação dos materiais residuais depois do corte.

4) No momento da colocação fora de serviço, não abandone a máquina no meio ambiente, mas entregue-a num centro de recolha, em conformidade com as normas locais vigentes.

NORMAS DE USO

NOTA - As figuras citadas no texto estão nas págs. iii e seguintes deste manual.

1. MONTAGEM DA MÁQUINA

IMPORTANTE A máquina é fornecida com alguns componentes desmontados e com o depósito da mistura vazio.

⚠ ATENÇÃO! Vista sempre luvas robustas de trabalho para manusear os dispositivos de corte. Preste a máxima atenção na montagem dos componentes para não comprometer a segurança e a eficiência da máquina; em caso de dúvidas, contacte o seu Revendedor.

⚠ ATENÇÃO! A desembalagem e a finalização da montagem devem ser efetuadas sobre uma superfície plana e sólida, com espaço suficiente para a movimentação da máquina e das embalagens, sempre com a utilização das ferramentas apropriadas.

A eliminação das embalagens deve ocorrer seguindo as disposições locais vigentes.

1.1 COMPLEMENTAÇÃO DA MÁQUINA (Fig. 1)

- Posicione a parte superior (1) da pega dianteira e aplique o capuz inferior (2) por meio dos parafusos (3), prestando atenção para manter na posição os dois semiprotetores antivibratórios (4).
- Antes de introduzir os parafusos (3), direcione correctamente a pega em relação ao tubo de transmissão.
- Aperte os parafusos (3) a fundo.

1.2 MONTAGEM DA PROTEÇÃO (Fig. 2)

- Remova a tampa de protecção (1) pelo terminal da parte inferior da haste (2).
- Fixe a protecção (3) no suporte (4) por meio dos parafusos (5) fornecidos.

1.3 MONTAGEM E DESMONTAGEM DA CABEÇA PORTA-FIO (Fig. 3)

a) Montagem

- Com uma chave apropriada, bloqueie a rotação do eixo (1).
- Monte a cabeça porta-fio (1) aparafusando-a

no sentido horário.

b) Desmontagem

- Com uma chave apropriada, bloqueie a rotação do eixo (1).
- Remova a cabeça porta-fio (2) desparafusando-a **no sentido contrário ao ponteiro do relógio.**

1.4 MONTAGEM DA HASTE (Fig. 4)

- Extraia a barra de paragem (1) e empurre a parte inferior da haste (2) até perceber o encaixe da barra de paragem (1) no furo (3) da haste. A introdução pode ser facilitada virando de leve a parte inferior (2) nos dois sentidos; a introdução completa pode ser vista pela barra (1) que deve estar totalmente recuada.
- Terminada a introdução, aperte a fundo o manípulo (4).

2. PREPARAÇÃO PARA O TRABALHO

2.1 CONTROLO DA MÁQUINA

Antes de iniciar o trabalho é necessário:

- controle que não haja parafusos soltos na máquina e no dispositivo de corte;
- controle que o dispositivo de corte não esteja danificado;
- controle que o filtro de ar esteja limpo;
- controlar que as proteções estejam bem fixadas e eficientes;
- controlar a fixação das pegas.

2.2 PREPARAÇÃO DO COMBUSTÍVEL

Esta máquina é dotada de um motor de dois tempos que requer um combustível composto por gasolina e óleo lubrificante.

IMPORTANTE O uso só de gasolina danifica o motor e implica na anulação da garantia.

IMPORTANTE Use somente combustíveis e lubrificantes de qualidade para manter os rendimentos e garantir a durabilidade dos órgãos mecânicos.

2.2.1 Características da gasolina

Use somente gasolina sem chumbo (gasolina verde) com número de octano não inferior a 90 N.O.

IMPORTANTE A gasolina verde tende a criar depósitos no recipiente se for conservada durante mais de 2 meses. Utilizar sempre gasolina fresca!

2.2.2 Características do óleo

Utilize somente óleo sintético de óptima qualidade, específico para motores de dois tempos. Junto ao seu Revendedor estão disponíveis óleos estudados especificamente para este tipo de motor, capazes de garantir uma proteção elevada.

O uso destes óleos permite a composição de uma mistura a 2%, constituída por 1 parte de óleo a cada 50 partes de gasolina.

2.2.3 Preparação e conservação da mistura

⚠ PERIGO! *A gasolina e a mistura são inflamáveis!*

- *Guarde a gasolina e a mistura em recipientes homologados para combustíveis, em lugares seguros, longe de fontes de calor ou chamas livres.*
- *Não deixe os recipientes ao alcance de crianças.*
- *Não fume durante a preparação do combustível e evite de inalar vapores de gasolina.*

Para a preparação do combustível :

- Introduza num galão homologado aproximadamente a metade da quantidade de gasolina.
- Acrescente todo o óleo, segundo a tabela.
- Introduza o resto da gasolina.
- Feche de novo a tampa e agite com força.

IMPORTANTE *O combustível está sujeito a envelhecimento. Não prepare quantidades excessivas de mistura para evitar que se formem depósitos.*

IMPORTANTE *Mantenha bem distintos e identificáveis os recipientes do combustível e da gasolina para evitar de invertê-los no momento da utilização.*

IMPORTANTE *Limpe periodicamente os recipientes da gasolina e do combustível para remover eventuais depósitos.*

2.3 ABASTECIMENTO DO COMBUSTÍVEL

⚠ PERIGO! *Não fume durante o abastecimento e evite inalar vapores de gasolina.*

⚠ ATENÇÃO! *Abra a tampa do galão com cuidado porque poderá ter se formado pressão dentro do mesmo.*

Antes de executar o abastecimento:

- Bata com força o galão do combustível.

- Assente a máquina no plano, em posição estável, com a tampa do tanque para cima.
- Limpe a tampa do tanque e a região ao redor para evitar que entre sujidade durante o abastecimento.
- Abra com cuidado a tampa do tanque para descarregar gradualmente a pressão. Efetue o abastecimento por meio de um funil, evitando de encher o depósito até à boca.

⚠ ATENÇÃO! *Feche sempre a tampa do tanque, apertando-a a fundo.*

⚠ ATENÇÃO! *Limpe logo qualquer vestígio de combustível que porventura caiu na máquina ou no terreno e não arranque o motor enquanto os vapores de gasolina não se dissolverem.*

3. UTILIZAÇÃO DA MÁQUINA

3.1 ARRANQUE DA MÁQUINA

⚠ ATENÇÃO! *O arranque da máquina deve ser efetuado a uma distância de pelo menos 3 metros do lugar onde foi feito o abastecimento de combustível.*

Antes de acionar o motor:

- Assente a máquina em posição estável sobre o terreno.

3.1.1 Arranque com o motor frio

⚠ ATENÇÃO! *Por arranque a “frio” entende-se o arranque efectuado depois de pelo menos 5 minutos da paragem do motor ou depois de um abastecimento de combustível.*

Para arrancar a máquina (Fig. 5):

1. Coloque o interruptor (1) na posição «I».
2. Acione o starter, virando a alavanca (4) na posição “B”.
3. Carregue o botão do dispositivo de escorva (primer) (5) por 3-4 vezes a fim de facilitar a entrada em funcionamento do carburador.
4. Pressione a alavanca de segurança (3), acione a alavanca de comando do acelerador (2) e mantê-la na posição por meio do botão do parcializador (7). Solte, então, a alavanca de segurança (3).
5. Segure a máquina firmemente sobre o terreno com uma mão na unidade motriz, para não perder o controlo durante o arranque (Fig. 6).

IMPORTANTE *Para evitar deformações, o tubo de transmissão não deve ser usado como apoio para a mão ou para o joelho durante o arranque.*

6. Puxe lentamente o interruptor de arranque por 10 -15 cm, até perceber uma certa resistência e depois puxe de novo algumas vezes até perceber as primeiras explosões.

IMPORTANTE Para evitar quebras, não puxe todo o comprimento do cabo, não deixe que o mesmo se arraste ao longo da beirada do furo guia cabo e solte gradualmente o interruptor, evitando deixa-lo recuar de maneira incontrolada.

7. Puxe de novo o interruptor de arranque, até o motor ligar normalmente.

⚠ ATENÇÃO! O arranque da máquina com o starter ativado causa o movimento do dispositivo de corte, o qual para somente se for desativado o starter.

8. Acione brevemente o acelerador (2), para colocar o motor no mínimo, com a alavanca (4) que vai automaticamente na posição «A».
9. Deixe o motor virar no mínimo pelo menos 1 minuto antes de utilizar a máquina.

IMPORTANTE Se o interruptor do cabo de arranque for acionado repetidamente com o starter introduzido, o motor pode afogar e assim dificultar o arranque.

No caso em que o motor afogue, desmonte a vela e puxe devagar o interruptor do cabo de arranque para eliminar o excesso de combustível; depois seque os electrodos da vela e remonte a mesma no motor.

3.1.2 Arranque com o motor quente

Para o arranque a quente (imediatamente depois da paragem do motor), seguir os itens 1 - 5 - 8 - 7 do procedimento anterior.

3.2 REGULAÇÃO DA VELOCIDADE DO DISPOSITIVO DE CORTE (Fig. 5)

A velocidade do dispositivo de corte é regulada pela alavanca do acelerador (2) situada na pega traseira (6).

O acionamento do acelerador é possível somente se simultaneamente for apertado o bloqueador de segurança (3).

O movimento é transmitido pelo motor ao eixo de transmissão através de uma fricção com massas centrífugas que impede o movimento do eixo quando o motor estiver no mínimo.

⚠ ATENÇÃO! O dispositivo de corte não deve se movimentar com o motor no mínimo. Se o dispositivo de corte se movimentar com o motor no mínimo, contacte o seu revendedor para obter uma regulação correta do motor.

A velocidade correta de trabalho é obtida com a alavanca do acelerador (2) no fundo do curso.

IMPORTANTE Durante as primeiras 6-8 horas de exercício da máquina, evite de utilizar o motor com as rotações no máximo.

3.3 PARAGEM DA MÁQUINA (Fig. 5)

Para parar a máquina:

- Solte o comando do acelerador (2) e deixe o motor virar no mínimo durante alguns segundos.
- Coloque o interruptor (1) na posição «O».

⚠ ATENÇÃO! Após ter colocado o acelerador no mínimo, são necessários vários segundos antes que o dispositivo de corte pare.

4. MODOS DE FUNCIONAMENTO E TÉCNICAS DE TRABALHO

Para o respeito dos outros e do ambiente:

- Evite tornar-se um elemento de incómodo.
- Siga rigorosamente as normas locais para a eliminação dos materiais residuais depois do corte.
- Siga rigorosamente as normas locais para a eliminação de óleos, gasolina, partes deterioradas ou qualquer elemento com grande impacto ambiental.

⚠ ATENÇÃO! Use uma roupa adequada durante o trabalho. O seu Revendedor é capaz de fornecer-lhe as informações sobre os materiais de proteção contra acidentes mais apropriados para garantir a segurança no trabalho.

4.1 MODO DE UTILIZAÇÃO DA MÁQUINA

⚠ ATENÇÃO! Durante o trabalho, a máquina deve sempre ser segurada firmemente com as duas mãos, segurando a unidade motriz no lado direito do corpo e o conjunto de corte abaixo da linha da cintura.

Antes de enfrentar pela primeira vez um trabalho de corte, é oportuno adquirir a familiaridade

necessária com a máquina e as técnicas de corte mais oportunas, ensaiando o uso correto das amarrações, empunhe firmemente a máquina e efetue os movimentos exigidos pelo trabalho.

A cabeça porta-fio pode eliminar a relva alta e a vegetação não lenhosa próxima a cercas, muros, alicerces, calçadas, ao redor de árvores, etc. ou para limpar totalmente uma área específica do jardim;

▲ ATENÇÃO! *Com esta máquina, é proibido o uso de lâminas metálicas ou rígidas de qualquer tipo.*

▲ ATENÇÃO! *Utilize SOMENTE fios de nylon. O uso de fios metálicos, fios metálicos plastificados e/ou não adequados à cabeça, pode causar ferimentos e lesões sérias.*

Durante o uso, é oportuno parar o motor e remover periodicamente o mato que envolve a máquina, para evitar o sobreaquecimento do tubo de transmissão, devido à relva presa em baixo da proteção.

Remova a relva presa com uma chave de fenda, para permitir que a haste seja arrefecida corretamente.

▲ ATENÇÃO! *Não utilize a máquina para varrer, inclinando a cabeça porta-fio. A potência do motor pode atirar objetos e pequenas pedras até 15 metros ou mais, causando danos ou provocando lesões às pessoas.*

a) Corte em movimento (Ceifa) (Fig. 7)

Proceda com um andamento regular, com um movimento em arco semelhante à foice tradicional, sem inclinar a cabeça porta-fio durante a operação.

Experimente antes cortar na altura certa uma pequena área, para depois obter uma altura de corte uniforme mantendo a cabeça porta-fio a uma distância constante em relação ao terreno. Para os cortes mais difíceis, pode ser útil inclinar de cerca 30° à esquerda a cabeça porta-fio.

▲ ATENÇÃO! *Não opere desta maneira se houver a possibilidade de provocar o lançamento de objetos que possam atingir pessoas, animais ou causar danos.*

b) Corte de precisão (Desbaste)

Mantenha a máquina inclinada ligeiramente para que a parte inferior da cabeça porta-fio não toque o terreno e a linha de corte fique no pon-

to desejado, mantendo sempre o dispositivo de corte longe do operador.

c) Corte na proximidade de cercas / alicerces (Fig. 8)

Aproxime lentamente a cabeça porta-fio a cercas, estacas, rochas, muros, etc., sem atingir com força.

Se o fio bate num obstáculo consistente pode quebrar ou consumir-se; se ficar preso numa cerca, pode cortar-se bruscamente.

De qualquer maneira, o corte ao redor de calçadas, alicerces, muros etc., pode causar um desgaste do fio superior ao normal.

d) Corte ao redor de árvores (Fig. 9)

Andar ao redor da árvore da esquerda para a direita, aproxime-se lentamente dos troncos de maneira a não bater o fio contra a árvore e mantendo a cabeça porta-fio ligeiramente inclinada para a frente.

Considerar que o fio de nylon pode cortar ou danificar os pequenos arbustos e que a batida do fio de nylon contra o tronco de arbustos ou árvores com casca macia pode danificar gravemente a planta.

e) Regulação do comprimento do fio durante o trabalho (Fig. 10)

Esta máquina vem equipada com uma cabeça “Bate e vai” (“tap & Go”).

Para liberar novo fio, bater a cabeça porta-fio contra o terreno com o motor na velocidade máxima; o fio é solto automaticamente e a faca corta o comprimento em excesso.

4.4 FIM DO TRABALHO

Depois de terminar o trabalho:

- Pare a máquina conforme indicado anteriormente (ver 3.3).

5. MANUTENÇÃO ORDINÁRIA

Uma manutenção correta é fundamental para manter ao longo do tempo a eficiência e a segurança de uso originais da máquina.

▲ ATENÇÃO! *Durante as operações de manutenção:*

- *Desprenda o capuz da vela.*
- *Espere que o motor esteja resfriado adequadamente.*
- *Não elimine óleos, gasolina ou outro material poluente no ambiente.*

5.1 CONSERVAÇÃO

No fim de cada sessão de trabalho, limpe minuciosamente poeiras e detritos na máquina, verifique que não haja partes danificadas, substitua as partes defeituosas. A máquina deve ser guardada em lugar seco, protegido das intempéries, com a proteção corretamente montada.

5.2 LIMPEZA DO MOTOR E DO SILENCIADOR

Para reduzir o risco de incêndio, limpe com frequência as abas do cilindro com ar comprimido e libere a área do silenciador de serragem, ramos, folhas ou outros detritos.

5.3 GRUPO DE ARRANQUE

Para evitar o sobreaquecimento e danos ao motor, as grelhas de aspiração do ar de arrefecimento devem sempre ser mantidas limpas e livres de serragem e detritos.

Se forem encontrados sinais de desgaste do cabo de arranque, contate o seu Revendedor para a substituição.

5.4 FIXAÇÕES

Controle periodicamente o aperto de todos os parafusos e das porcas e que as pegas estejam fixadas firmemente.

5.5 LIMPEZA DO FILTRO DE AR (Fig. 11)

IMPORTANTE A limpeza do filtro de ar é essencial para o bom funcionamento e a durabilidade da máquina. Não trabalhe sem filtro ou com um filtro estragado, para não causar danos irreparáveis ao motor.

A limpeza deve ser efetuada a cada 15 horas de trabalho.

Para limpar o filtro:

- Desparafuse o botão (3), desmonte a tampa (1) e remova o elemento filtrante (2).
- Lave o elemento filtrante (2) com água e sabão. Não use gasolina ou outros solventes.
- Deixe o filtro secar ao ar livre.
- Remonte o elemento filtrante (2) e a tampa (1), aparafusando de novo o botão (3)

5.6 CONTROLO DA VELA (Fig. 12)

Periodicamente, desmonte e limpe a vela removendo eventuais depósitos com uma escovinha metálica.

Controle e restaure a distância correta entre os eléctrodos.

Remonte a vela apertando-a a fundo com a chave fornecida.

A vela deve ser substituída com uma de características similares no caso de eléctrodos queimados ou isolante deteriorado, e de qualquer maneira a cada 100 horas de funcionamento.

5.7 SUBSTITUIÇÃO DO FIO DA CABEÇA (Fig. 13)

- Siga a sequência indicada na figura.

5.8 AFIAÇÃO DA FACA DE CORTAR FIO (Fig. 14)

- Remova a faca de cortar fio (1) da proteção (2), desparafusando os parafusos (3).
- Fixe a faca de cortar fio numa morsa e execute a afiação utilizando uma lima chata prestando atenção para manter o ângulo de corte original.
- Remonte a faca na proteção.

5.9 INATIVIDADE PROLONGADA

IMPORTANTE Se for previsto um período de inatividade da máquina superior a 2 -3 meses é preciso tomar algumas providências para evitar dificuldade no momento da retomada do trabalho ou danos permanentes ao motor.

Antes de guardar a máquina:

- Esvazie o tanque do combustível.
- Arranque o motor e mantenha-o em movimento no mínimo até a paragem, de modo a consumir todo o combustível que ficou no carburador.
- Deixe o motor esfriar antes de guardar a máquina.

No momento de recolocar a máquina em funcionamento, prepare a máquina como indicado no capítulo “2. Preparação para o trabalho”.

6. MANUTENÇÃO EXTRAORDINÁRIA

Essas operações devem ser efetuadas exclusivamente pelo seu Revendedor.

Operações executadas junto a estruturas não adequadas ou por pessoas não qualificadas implicam na anulação de qualquer forma de garantia.

6.1 REGULAÇÃO DO MÍNIMO

⚠ ATENÇÃO! Se o dispositivo de corte se movimentar com o motor no mínimo, contate o seu revendedor para obter uma regulação correta do motor.

6.2 REGULAÇÃO DO COMBUSTÍVEL

O carburador é regulado na fábrica de modo a obter os rendimentos máximos em qualquer situação de utilização, com a emissão mínima de gases nocivos, no respeito das normas vigentes.

No caso de baixo rendimento, contacte o seu Revendedor para um controlo da carburação e do motor.

7. DIAGNÓSTICO

O que fazer se ...	
Causa do problema	Düzeltici hareket
1. O motor não arranca ou não se mantém em movimento	
Procedimento de arranque incorreto	Seguir as instruções (ver cap 3)
Vela suja ou distância entre os eléctrodos incorreta	Controlar a vela (ver cap. 5)
Filtro de ar obstruído	Limpar e/ou substituir o filtro (ver cap. 5)
Problemas de carburação	Contatar o próprio Revendedor
2. O motor arranca mas tem pouca potência	
Filtro de ar obstruído	Limpar e/ou substituir o filtro (ver cap. 5)
Problemas de carburação	Contatar o próprio Revendedor
3. O motor tem um funcionamento irregular ou não tem potência sob carga	
Vela suja ou distância entre os eléctrodos incorreta	Controlar a vela (ver cap. 5)
Problemas de carburação	Contatar o próprio Revendedor
4. O motor emite fumaça excessiva	
Composição errada da mistura	Preparar o combustível conforme as instruções (ver cap. 2)
Problemas de carburação	Contatar o próprio Revendedor
5. O dispositivo de corte movimenta-se com o motor no mínimo.	
Regulação errada da carburação	Contatar o próprio Revendedor
6. A máquina começa a vibrar de modo anormal	
Alguma partes está danificada ou há partes soltas	Pare a máquina e desligue o cabo da vela Verifique eventuais danos Verifique se há partes soltas e aperte-as Efetuar as verificações, substituições ou reparações junto a um Centro Especializado



CUPRINS

Cunoașterea mașinii	1
Norme de siguranță	2
Norme de utilizare	5
1. Asamblarea mașinii	5
2. Operații pregătitoare	6
3. Utilizarea mașinii	7
4. Proceduri de operare și tehnici de lucru	8
5. Întreținere normală	9
6. Întreținere specială	10
7. Diagnostic	10

CITIREA MANUALULUI

Paragrafele din interiorul manualului care conțin informații foarte importante sunt scoase în evidență; sublinierea lor se face în mod diferit, în funcție de semnificație:

OBSERVAȚIE sau

IMPORTANT *Precizează anumite detalii sau alte elemente în afara celor indicate anterior; neglijarea lor duce la deteriorarea mașinii sau a bunurilor din jur.*

⚠ ATENȚIE! *Neglijarea lor duce la vătămare personală sau a terților.*

⚠ PERICOL! *Neglijarea lor duce la vătămare corporală gravă sau chiar fatală a operatorilor sau a terților.*

CUNOAȘTEREA MAȘINII

OBSERVAȚIE – Imaginile care corespund numerelor de referință se află la pag. ii din acest manual.

DESCRIEREA MAȘINII ȘI DOMENIUL DE UTILIZARE

Această mașină este un utilaj pentru grădinarit, mai exact un trimmer portabil cu motor termic, dedicat amatorilor.

În esență, mașina este formată dintr-un motor care, printr-un arbore de transmisie închis într-un tub, acționează un dispozitiv de tăiere format dintr-o unitate de suport a firului.

Operatorul poate ține mașina cu ajutorul unui harnașament și poate activa comenzile principale aflându-se mereu la o distanță de siguranță de dispozitivul de tăiere.

Utilizare prevăzută

Această mașină a fost proiectată și construită pentru:

- tăierea ierbii și vegetației nelemnoase, printr-un dispozitiv de tăiere reprezentat de un fir de nylon (de ex. pe marginea răzoarelor, în plantații, pe lângă ziduri sau garduri, în spațiile verzi mici ca suprafața, pentru a completa tăierea efectuată cu o coasă).

Tipologia utilizatorilor

Această mașină este destinată folosirii de către consumatori, adică de operatori neprofesioniști. Această mașină este concepută pentru amatori.

Utilizare necorespunzătoare

Orice altă utilizare poate fi periculoasă și poate provoca daune persoanelor și/sau bunurilor. Sunt considerate utilizări necorespunzătoare (fără a se limita însă la următoarele exemple):

- folosirea mașinii pentru a mătura;
- tăierea gardurilor vii sau alte lucrări unde dispozitivul de tăiere nu este folosit la nivelul solului;
- folosirea mașinii cu dispozitivul de tăiere deasupra nivelului centurii operatorului;
- folosirea mașinii pentru tăierea materialelor care nu sunt de origine vegetală;
- folosirea mașinii de mai multe persoane.

ETICHETA DE IDENTIFICARE ȘI COMPONENTELE MAȘINII

1. Nivel de putere acustică
2. Marcă de conformitate
3. Anul de fabricație
4. Modelul de referință al constructorului
- 4a. Modelul mașinii
5. Numărul de serie
6. Numele și adresa Constructorului
7. Număr de emisii
8. Cod articol
11. Unitatea motoare
12. Tubul de transmisie
13. Capăt tub de transmisie
14. Unitate suport fir
15. Protecția dispozitivului de tăiere
16. Mâner anterior
17. Mâner posterior
18. Bujie

31. Întrerupător oprire motor
32. Comandă accelerator
33. Blocare accelerator
34. Manetă pornire
35. Comandă disp. acționare (Starter)
36. Comandă dispozitiv declanșare (Primer)
37. Dispozitiv pentru reglarea accelerației (dacă este prevăzut)
38. Dop rezervor amestec carburant

Puteți găsi un model de declarație de conformitate în penultima pagină a manualului.

DESCRIEREA SIMBOLURILOR EXPLICATIVE (unde sunt prevăzute)

41. Rezervor de amestec
42. Pozițiile întrerupătorului de oprire a motorului:
 - a = oprire
 - b = marșarier
43. Comandă disp. acționare (Starter)
44. Comandă dispozitiv declanșare (Primer)
45. Sensul de rotație a dispozitivului de tăiere

MĂSURI DE SIGURANȚĂ

Mașina dumneavoastră trebuie utilizată cu prudență. În acest scop, pe mașină au fost lipite pictograme menite să vă reamintească principalele măsuri de precauție de utilizat. Semnificația lor este descrisă în continuare. Totodată vă recomandăm să citiți cu atenție normele de siguranță prezentate în capitolul respectiv al acestui manual.

Înlocuiți etichetele deteriorate sau ilizibile.

51. Atenție! Pericol! Această mașină poate fi periculoasă pentru dvs. sau pentru cei din jur, dacă nu este folosită în mod corespunzător.
52. Înainte de a utiliza această mașină, citiți manualul de instrucțiuni.
53. În condiții normale de utilizare și în situația folosirii zilnice, această mașină poate expune operatorul la un nivel de zgomot egal sau mai mare de 85 db(a). Folosiți protecții auditive, ochelari și cască de protecție.
54. Pericol de proiecții! În timpul utilizării unelei, îndepărtați orice persoană sau animal domestic pe o rază de 15 m de aceasta.
55. Viteza maximă a dispozitivului de tăiere. Folosiți numai dispozitive de tăiere adecvate.
56. Nu folosiți lame cu vârf, lame metalice sau rigide ori pânze de ferăstrău circular.
57. Pe această mașină poate fi utilizată numai o unitate de suport pentru fir.
58. Atenție! Benzina este inflamabilă. Lăsați motorul să se răcească minim 2 minute înainte de a-l umple.

inte de a-l umple.

59. Atenție! Păstrați distanța față de suprafețele calde.

NORME DE SIGURANȚĂ de respectat cu strictețe

A) INSTRUIRE PERSONAL

- 1) ATENȚIE! Citiți cu atenție instrucțiunile înainte de a utiliza mașina. Familiarizați-vă cu comenzile și modul adecvat de folosire a mașinii. Deprindeți-vă să opriți rapid motorul. Păstrați toate instrucțiunile legate de măsurile de siguranță la îndemână, pentru a le citi ulterior.
- 2) Nu lăsați niciodată copiii sau persoanele care nu și-au însușit instrucțiunile să folosească mașina. Legile locale pot stabili vârsta minimă la care utilizatorul poate folosi mașina.
- 4) Nu utilizați mașina dacă aveți în apropiere alte persoane, mai ales copii, sau animale
- 5) Nu utilizați niciodată mașina dacă sunteți obosit, vă simțiți rău sau dacă ați luat medicamente, ați consumat droguri, alcool ori alte substanțe nocive care pot afecta reflexele sau atenția.
- 6) Amintiți-vă că operatorul sau utilizatorul este responsabil de accidente sau situațiile neprevăzute care pot apărea și care pot afecta persoanele sau bunurile acestora. Utilizatorul este responsabil de evaluarea riscurilor potențiale pe terenul pe care va lucra, el fiind obligat să adopte toate precauțiile necesare pentru garantarea propriei siguranțe și a celor din jur, mai ales pe terenurile în pantă, accidentate, alunecoase sau fără stabilitate.
- 7) Dacă cedați sau împrumutați mașina unui terț, asigurați-vă că utilizatorul a luat cunoștință de instrucțiunile de utilizare conținute în manualul de față.
- 8) Înainte de a tăia pentru prima dată, este oportun să vă familiarizați cu mașina și cu tehnicile de tăiere cele mai indicate; echipați-vă cu hamurile în mod corect, țineți strâns mașina de mână și executați câteva probe.

B) OPERAȚII PRELIMINARE

- 1) În timpul sesiunii de lucru, utilizatorul trebuie să poarte un echipament adecvat, care să nu-l împiedice în niciun fel.
 - Purtați îmbrăcăminte de protecție strânsă pe corp, mănuși antivibrații, ochelari de protecție, măști antipraf, antifoane pentru protecția auzului și încălțăminte cu talpa aderentă anti-tăiere.
 - Nu purtați eșarfe, halate, lanțuri sau orice alt accesoriu pendent sau larg, care s-ar putea

- agăta de organele mașinii aflate în mișcare.
- - Strângeți-vă părul, dacă este lung, în mod adecvat.
- 2) Verificați minuțios zona de lucru și îndepărtați tot ce poate fi expulzat de mașină sau ce poate deteriora grupul de tăiere sau motorul acesteia (pietre, ramuri de copac, fier, oase, etc).
- 3) Înainte de utilizare, efectuați o verificare generală a mașinii acordând o atenție sporită următoarelor aspecte:
- Maneta acceleratorului și maneta de siguranță – acestea trebuie să aibă o mișcare liberă, fără a fi necesar să forțați; la eliberarea lor, trebuie să se întoarcă automat și rapid în punctul mort;
 - Maneta acceleratorului trebuie să rămână blocată dacă nu se apasă maneta de siguranță;
 - Întrerupătorul de oprire a motorului trebuie să se deplaseze ușor dintr-o poziție în alta;
 - Cablurile electrice și mai ales cablul de la bujie trebuie să fie intacte, pentru a evita producerea unor scântei ; capacul trebuie să fie montat corect pe bujie;
 - Mânerile și protecțiile mașinii trebuie să fie curate, șterse de umezeală, bine fixate pe mașină;
 - Verificați poziționarea corectă a mânerelor și a punctului de cuplare a hamurilor, precum și echilibrarea mașinii.
 - Asigurați-vă că protecțiile sunt adecvate pentru tipul operației de tăiere de executat și că sunt montate corect;
 - dispozitivul de tăiere nu trebuie să aibă urme de deteriorare. Asigurați-vă că dispozitivul de tăiere nu este uzat sau deteriorat. Înlocuiți dispozitivul de tăiere deteriorat sau uzat pentru a menține starea de echilibru a mașinii. Orice reparație necesară trebuie efectuată la un centru specializat.
- 4) **ATENȚIE: PERICOL!** Benzina este foarte inflamabilă.
- Păstrați carburantul în recipiente adecvate și omologate pentru această utilizare;
 - Umplerea rezervorului se va face în aer liber, cu ajutorul unei pâlnii; nu fumați în timp ce umpleți rezervorul cu carburant sau când manipulați carburantul;
 - Deschideți ușor dopul rezervorului lăsând vaporii/presiunea internă să se elimine treptat;
 - Umpleți rezervorul înainte de a porni motorul; nu adăugați carburant și nu deschideți capacul rezervorului de carburant când motorul este în funcțiune sau dacă este cald;
 - Dacă curge puțină benzină din rezervor, nu porniți motorul ci îndepărtați mașina de locul unde s-a scurs combustibilul, pentru a evita riscul unui incendiu; așteptați evaporarea carburantului și rarefierea vaporilor de benzină;
 - Asigurați-vă că ați introdus și strâns bine ca-

pacele rezervorului și ale recipientului unde a fost ținută benzina.

- Curățați imediat orice urmă de benzină de pe mașină sau care a curs pe pământ;
 - Nu porniți mașina în același loc unde ați umplut rezervorul; pornirea motorului se va face la o distanță de minim 3 metri de locul unde ați efectuat umplerea rezervorului cu carburant.
 - Evitați contactul carburantului cu hainele; în caz contrar, schimbați-vă înainte de a porni motorul;
- 5) Înlocuiți atenuatoarele de zgomot dacă sunt defecte sau deteriorate.

C) ÎN TIMPUL UTILIZĂRII

- 1) Nu porniți motorul în încăperi închise, pentru a evita acumularea gazelor nocive (monoxid de carbon).
- 2) Lucrați numai la lumina zilei sau cu un bun sistem de iluminare artificială și în condiții de vizibilitate bună. Nu le permiteți altor persoane, copiilor și animalelor să se apropie de zona de lucru.
- 3) Adoptați o poziție fermă și stabilă și mențineți un comportament precaut.
- 4) Evitați pe cât posibil să lucrați pe un teren umed sau alunecos, accidentat sau înclinat excesiv, deoarece acestea nu garantează stabilitatea operatorului în timpul muncii.
- 5) Asigurați-vă întotdeauna că aveți un punct de sprijin pe terenurile în pantă.
- 6) Nu alergați niciodată, ci mergeți la pas.
- 7) Acordați o atenție deosebită neregularităților terenului și eventualelor obstacole.
- 8) Utilizați mașina în sens transversal pe pantă, niciodată în sensul urcării/coborârii, fiind deosebit de atenți la schimbările de direcție și stați întotdeauna în partea de jos a dispozitivului de tăiere.
- 9) Mașina nu poate fi utilizată de persoane care nu o pot ține cu ambele mâini sau care nu își pot păstra echilibrul în picioare, în timpul muncii.
- 10) Mașina poate fi utilizată numai de o singură persoană.
- 11) În timpul muncii, mașina trebuie să fie ținută cu ambele mâini; unitatea motoare trebuie să fie poziționată în partea dreaptă a corpului iar grupul de tăiere sub nivelul centurii.
- 12) Atunci când utilizați mașina aproape de drum, fiți atenți la trafic.
- 13) Nu utilizați niciodată mașina fără protecții sau dacă acestea sunt deteriorate.
- 14) Țineți întotdeauna mâinile și picioarele la distanță de dispozitivul de tăiere, atât la punerea în funcțiune a mașinii, cât și în timpul utilizării acesteia.
- 15) Fiți atenți să nu vă răniți cu dispozitivele speciale de tăiere pentru scurtarea firului. După ce ați scos un fir nou, puneți întotdeauna mașina

înapoi în poziția de lucru, înainte de a porni motorul.

16) Fiți atenți la proiectarea eventuală a materialelor, de către dispozitivul de tăiere.

17) Atenție: elementul de tăiere continuă să se rotească și după oprirea motorului.

18) Porniți motorul cu mașina bine strânsă în mâini:

– Asigurați-vă că toate celelalte persoane sunt la minim 15 metri de raza de acțiune a mașinii sau la cel puțin 30 m (pentru operațiile mai grele);

– Nu orientați atenuatorul de zgomot și gazele de eșapament spre materialele inflamabile.

19) Nu modificați reglajele motorului; nu lăsați motorul să lucreze la o turație excesivă.

20) Nu forțați mașina și nu folosiți o mașină de putere mică pentru a efectua operații grele; utilizarea unei mașini cu putere adecvată reduce riscurile și ameliorează calitatea muncii prestate.

21) Controlați ca turația minimă a motorului să nu permită deplasarea lanțului; verificați ca după o accelerare, motorul să se întoarcă rapid la turația minimă.

22) Țineți întotdeauna mașina cuplată la hamul operatorului, în timpul muncii.

23) Opriți motorul:

– De fiecare dată când lăsați mașina nesupravegheată;

– Înainte de a umple rezervorul;

– La fiecare schimbare a locației de muncă.

24) Opriți motorul și scoateți cablul bujiei:

– Înainte de a controla, curăța sau interveni asupra mașinii;

– După ce ați aspirat un corp străin. Verificați eventualele daune și efectuați reparațiile necesare, înainte de a utiliza din nou mașina.

– Dacă mașina începe să vibreze în mod neobișnuit, încercați să găsiți imediat cauza și duceți-o la un Centru Specializat în vederea efectuării controalelor necesare;

– Când nu folosiți mașina.

25) Evitați utilizarea mașinii în locuri și la ore necorespunzătoare.

26) Pentru a elimina riscul declanșării incendiilor, nu lăsați mașina cu motorul cald în mijlocul frunzelor, a ierbii uscate, sau altor materiale inflamabile.

27) Nu asamblați niciodată elemente pentru tăiat metalice. Pe această mașină nu se pot folosi lame metalice sau rigide, indiferent de tip.

28) ATENȚIE – În cazul în care mașina se rupe sau se produc accidente în timpul lucrului, opriți imediat motorul și îndepărtați mașina pentru a preveni cauzarea altor daune; în cazul unui accident, în care este rănit operatorul sau terțe persoane, demarați imediat procedura de prim ajutor cea mai potrivită situației respective și apelați la un Centru de Sănătate pentru acordarea

îngrijirilor necesare. Scoateți cu grijă eventualele resturi care ar putea provoca daune sau leziuni persoanelor sau animalelor în cazul în care acestea vor rămâne nesupravegheate.

29) ATENȚIE – Nivelul de zgomot și de vibrații indicat în aceste instrucțiuni reprezintă valorile maxime de utilizare a mașinii. Utilizarea unui element de tăiere neechilibrat sau neefectuarea întreținerii influențează semnificativ producerea de emisii sonore și de vibrații. Prin urmare, trebuie să adoptați măsuri de prevenire pentru eliminarea posibilităților daune datorate unui zgomot ridicat și solicitărilor produse de vibrații; efectuați întreținerea mașinii, purtați căști de protecție și luați pauze în timpul sesiunii de lucru.

30) Expunerea îndelungată a operatorului la vibrații poate cauza leziuni și afecțiuni neurovasculare (cunoscute sub numele de “fenomenul lui Raynaud” sau “HAV - Hand Arm Vibration”/ vibrația mâinii și brațului) mai ales la persoanele cu afecțiuni circulatorii. Simptomele pot apărea la mâini, la articulația mâinii sau la degete și se manifestă prin pierderea sensibilității, amorțire și mâncărime, decolorarea sau modificarea structurală a pielii. Aceste efecte se pot amplifica la temperaturi scăzute și/sau la strângerea excesivă a mânerelor. La apariția simptomelor de mai sus, este necesar să reduceți durata utilizării mașinii și să apelați la medic.

D) ÎNȚEȚINERE ȘI ÎNMAGAZINARE

1) ATENȚIE! – Îndepărtați capacul bujiei și citiți instrucțiunile de utilizare înainte de a efectua orice intervenție de curățare sau întreținere. Purtați haine de lucru adecvate și mănuși de lucru în toate cazurile în care se prezintă situații de risc pentru mâini.

2) ATENȚIE! – Nu folosiți mașina dacă are piese uzate sau deteriorate. Piesele deteriorate sau uzate trebuie să fie înlocuite și nu reparate. Folosiți doar piese de schimb originale: utilizarea pieselor de schimb neoriginale și/sau incorect montate compromise siguranța mașinii, poate cauza accidente sau daune persoanelor și înlătură orice responsabilitate și obligație din partea Constructorului.

3) Toate intervențiile de întreținere și reglare, care nu sunt descrise în acest manual, se vor face numai de agentul/vânzătorul de la care ați achiziționat mașina sau de un Centru specializat, care dispune de cunoștințele și instrumentele necesare în scopul executării corecte a operațiilor păstrând intactă siguranța originală a mașinii. Operațiile executate în centrele neautorizate sau neadecvate sau de persoane necalificate anulează orice formă de garanție, și declină orice sarcină sau responsabilitate din partea Fabricantului.

- 4) După fiecare întrebuințare, deconectați cablul bujiei și verificați eventualele daune.
- 5) Verificați strângerea piulițelor și șuruburilor, pentru a fi siguri că mașina este permanent în condiții sigure de funcționare. Întreținerea regulată a mașinii este o condiție esențială pentru a garanta siguranța și performanța ridicată.
- 6) Asigurați-vă că șuruburile dispozitivului de tăiere sunt strânse corect.
- 7) Purtați întotdeauna mănuși de lucru și aplicați protecția dispozitivului de tăiere pentru a-l manevra, demonta sau monta la loc.
- 8) În timpul operațiilor de reglare a mașinii, aveți grijă să nu vă prindeți degetele între dispozitivul de tăiere și părțile fixe ale mașinii.
- 9) Nu atingeți dispozitivul de tăiere până când nu ați deconectat cablul bujiei și dispozitivul de tăiere nu s-a oprit complet. În timpul intervențiilor pe dispozitivul de tăiere, asigurați-vă că acesta se poate mișca, chiar dacă a fost deconectat cablul bujiei.
- 10) Controlați des protecția pentru a-i verifica starea de uzură sau de deteriorare. Înlocuiți-o dacă este deteriorată.
- 11) Înlocuiți etichetele adevize care conțin instrucțiuni și mesaje de avertizare, dacă acestea sunt deteriorate.
- 12) Depozitați mașina într-un loc inaccesibil copiilor.
- 13) Nu depozitați mașina cu rezervorul plin, mai ales într-o încăpere unde vaporii de benzină ar putea intra în contact cu scânteii, flăcări sau puternice surse de căldură.
- 14) Lăsați motorul să se răcească înainte de a depozita mașina (indiferent de loc).
- 15) Pentru a reduce riscul declanșării unui incendiu, mențineți mașina și, mai ales, motorul curate, fără resturi de iarbă, frunze sau grăsime în exces; nu lăsați recipientele cu reziduurile de tăiere în interiorul localurilor de depozitare.
- 16) Dacă doriți să goliți rezervorul, efectuați această operație în aer liber, cu motorul rece.
- 17) Înainte de a depozita mașina, asigurați-vă că ați îndepărtat orice cheie sau unealtă utilizată pentru întreținere.

E) RISCURI REZIDUALE

Chiar dacă sunt respectate toate măsurile de siguranță, pot să mai persiste câteva riscuri reziduale care nu au putut fi eliminate. Potențialele riscuri previzibile datorate tipologiei mașinii sunt următoarele:

- Leziuni ale degetelor și mâinilor în cazul în care acestea sunt antrenate în rotirea dispozitivului de tăiere
- Leziuni ale picioarelor în cazul în care sunt lovite de dispozitivul de tăiere
- Leziuni ale ochilor în cazul în care nu purtați

ochelari de protecție (proiecție de pietre și pământ)

- Afectarea auzului în cazul în care operatorul nu poartă un dispozitiv de protecție auditivă

F) TRANSPORT ȘI MANIPULARE

- 1) De fiecare dată când este necesar să manipulați sau transportați mașina, procedați astfel:
 - Stingeți motorul, așteptați oprirea definitivă a dispozitivului de tăiere și decuplați bujia;
 - Montați protecția dispozitivului de tăiere;
 - Tineți strâns mașina de mâner și orientați dispozitivul de tăiere în sens contrar sensului de deplasare.
- 2) Când transportați mașina cu un mijloc de transport auto, este necesar să o poziționați a.î. să nu reprezinte niciun pericol, nici pentru mașină nici pentru terți. Blocați-o bine pentru a evita răsturnarea și ca urmare deteriorarea sa sau scurgerea carburantului.

G) OCROTIREA MEDIULUI ÎNCONJURĂTOR

- 1) Ocrotirea mediului înconjurător reprezintă un aspect important și prioritar atunci când utilizăm mașina, spre beneficiul unei coabitări civilizate și a mediului în care trăim. Evitați să deranjați persoanele din vecinătate.
- 2) Respectați cu strictețe normele în vigoare la nivel local pentru eliminarea ambalajelor, uleiurilor, benzinei, filtrelor, părților deteriorate sau a oricărui alt element ce ar putea afecta mediul înconjurător; aceste deșeuri nu vor fi aruncate în lada de gunoi, ci vor fi separate și duse la centrele de colectare autorizate, care se vor ocupa de reciclarea materialelor în cauză.
- 3) Urmați cu strictețe normele locale în vigoare pentru eliminarea deșeurilor rezultate în urma tăierii.
- 4) Când mașina nu mai este utilizabilă, nu o lăsați în mediul înconjurător ci duceți-o la un centru de colectare, conform normativelor în vigoare la nivel local.

NORME DE UTILIZARE

OBSERVAȚIE - Figurile menționate în text pot fi găsite la pag. iii și următoarele din acest manual.

1. ASAMBLAREA MAȘINII

IMPORTANT La livrare, anumite componente ale mașinii sunt demontate iar rezervorul de carburant este gol.

▲ ATENȚIE! Purtați întotdeauna mănușile de protecție pentru a manipula dispozitivele

de tăiere. Fiți foarte atenți la montarea componentelor, pentru a nu afecta siguranța și eficiența mașinii; în caz de neclarități, adresați-vă vânzătorului.

⚠ ATENȚIE! *Despachetarea și finalizarea operațiunilor de montare se va efectua pe o suprafață plată și solidă, având suficient spațiu pentru manipularea mașinii și a ambalajelor, și utilizând unelte adecvate*

Eliminarea ambalajelor se va efectua conform normelor locale în vigoare.

1.1 FINALIZAREA MAȘINII (Fig. 1)

- Poziționați partea superioară (1) a mânerului anterior și aplicați piesa de blocare inferioară (2) cu ajutorul șuruburilor (3), fiind atenți să mențineți pe poziție cele două semicarcasă antivibrante (4)
- Înainte de a strânge șuruburile (3), orientați corect mânerul față de tubul de transmisie.
- Strângeți bine șuruburile (3).

1.2 MONTAREA PROTECȚIEI (Fig. 2)

- Scoateți capacul de protecție (1) din capătul părții inferioare a tijei (2).
- Fixați protecția (3) pe suportul (4) cu șuruburile (5) din dotare.

1.3 MONTAREA ȘI DEMONTAREA UNITĂȚII DE SUPORT A FIRULUI (Fig. 3)

a) Montarea

- Blocați rotația arborelului (1) cu ajutorul unei chei adecvate.
- Montați unitatea de suport a firului (1) înșurubând-o **în sensul acelor de ceasornic**.

b) Demontarea

- Blocați rotația arborelului (1) cu ajutorul unei chei adecvate.
- Detașați unitatea de suport a firului (2) deșurubând-o **în sens contrar acelor de ceasornic**.

1.4 MONTAREA TIJEI (Fig. 4)

- Extrageți știftul de blocare (1) și împingeți partea inferioară a tijei (2) până când auziți zgomotul de prindere al știftului (1) în orificiul (3) prevăzut de tijă. Inserția poate fi efectuată rotind ușor partea inferioară (2) în cele două sensuri; inserarea completă s-a realizat atunci când știftul (1) a intrat complet.
- După inserare, strângeți bine bușonul (4).

2. OPERAȚII PREGĂTITOARE

2.1 VERIFICAREA MAȘINII

Înainte de a utiliza mașina, este necesar să:

- verificați ca toate șuruburile să fie bine strânse pe mașină și pe dispozitivul de tăiere;
- asigurați-vă că dispozitivul de tăiere nu este deteriorat;
- verificați ca filtrul de aer să fie curat;
- verificați că protecțiile sunt bine fixate și eficiente;
- verificați ca mânerul să fie bine fixat;

2.2 PREGĂTIREA AMESTECULUI CARBURANT

Această mașină are un motor în doi timpi care funcționează cu un amestec de benzină și ulei lubrifiant.

IMPORTANT *Utilizarea benzinei pure deteriorează motorul și anulează garanția.*

IMPORTANT *Utilizați numai carburanți și lubrifianți de calitate, pentru a avea prestații optime și a garanta durata de viață a organelor mecanice.*

2.2.1 Caracteristici ale benzinei

Folosiți numai benzină fără plumb (benzină verde) cu un număr octanic N.O. egal sau mai mare de 90.

IMPORTANT *Benzina verde tinde să facă depuneri în recipient, dacă este păstrată mai mult de 2 luni. Utilizați întotdeauna benzină luată proaspăt de la pompă!*

2.2.2 Caracteristici ale uleiului

Utilizați numai ulei sintetic de cea mai bună calitate, special pentru motoarele în doi timpi.

Vânzătorul de la care ați achiziționat mașina are în mod cert uleiuri special create pentru acest tip de motor, capabile să garanteze un nivel înalt de performanță.

Folosirea acestor uleiuri permite obținerea unui amestec de 2,5% (1 parte ulei la 40 părți benzină).

2.2.3 Pregătirea și păstrarea amestecului carburant

⚠ PERICOL! *Benzina și amestecurile ei sunt inflamabile!*

– *Păstrați benzina și amestecul carburant în recipiente omologate, speciale pentru combustibili, pe care să le amplasați în lo-*

curi sigure, departe de surse de căldură sau flăcări.

- *Nu lăsați recipientele la îndemâna copiilor.*
- *Nu fumați în timpul pregătirii amestecului și nu inhalați vaporii de benzină.*

Pentru pregătirea amestecului:

- Introduceți într-o canistră omologată aproximativ 1 din cantitatea totală de benzină.
- Adăugați toată cantitatea de ulei, conform tabelului.
- Introduceți cantitatea restantă de benzină.
- Închideți canistra cu dopul și amestecați bine.

IMPORTANT Amestecul carburant este susceptibil de îmbătrânire. Nu amestecați cantități mari de combustibili, pentru a evita depunerile.

IMPORTANT Aveți grijă să marcați fiecare canistră (de ulei și de benzină) în mod distinct, evident, pentru a evita să le inversați în timpul pregătirii amestecului.

IMPORTANT Curățați periodic recipientele unde păstrați benzina sau amestecul carburant, pentru a elimina eventualele depuneri.

2.3 UMLEREA REZERVORULUI CU CARBURANT

▲ PERICOL! Nu fumați în timpul umplerii rezervorului și nu inhalați vaporii de benzină!

▲ ATENȚIE! Deschideți dopul canistrei cu grijă, deoarece în interior este posibil să se fi format o presiune mare.

Înainte de a umple rezervorul:

- Agitați bine canistra.
- Așezați mașina pe o suprafață plană, stabilă, cu dopul rezervorului în sus.
- Curățați dopul rezervorului și zona din jurul său pentru a evita să intre în canistră mizeria, în timpul umplerii rezervorului.
- Deschideți dopul încet, pentru a elimina treptat presiunea. Folosiți pentru umplere o pâlnie; nu umpleți rezervorul până la refuz.

▲ ATENȚIE! Închideți bine dopul canistrei, strângându-l energic.

▲ ATENȚIE! Îndepărtați imediat orice urmă de amestec care a căzut accidental pe mașină sau pe teren; nu porniți mașina decât după ce vaporii de benzină/amestec s-au rarefiat.

3. UTILIZAREA MAȘINII

3.1 PORNIREA MAȘINII

▲ ATENȚIE! Pornirea mașinii se va face la o distanță de minim 3 metri de locul unde ați efectuat umplerea rezervorului cu carburant.

Înainte de a porni motorul:

- Amplasați mașina pe un teren plat și stabil.

3.1.1 Pornirea la rece

▲ ATENȚIE! Prin „pornire la rece” se înțelege repornirea mașinii după minim 5 minute de la oprirea a motorului sau după o alimentare cu carburant.

Pentru a porni mașina (Fig. 5):

1. Puneți întrerupătorul (1) în poziția «I».
2. Activați starterul rotind maneta (4) pe poziția «B».
3. Apăsăți butonul dispozitivului de declanșare (Primer) (5) de 3-4 ori, pentru a facilita demararea carburatorului.
4. Apăsăți maneta de siguranță (3), acționați maneta de comandă a acceleratorului (2) și mențineți-o în poziția dată cu ajutorul butonului pentru dispozitivul de reglare (7); apoi eliberați maneta de siguranță (3).
5. Țineți bine mașina pe teren, cu o mână poziționată pe unitatea motoare, pentru a pierde controlul mașinii în timpul punerii ei în funcțiune (Fig. 6).

IMPORTANT Pentru a evita deformarea tubului de transmisie, acesta nu trebuie să fie folosit ca sprijin pentru mână sau genunchi, la pornire.

6. Trageți încet maneta de pornire (10-15 cm) până când întâmpinați o rezistență; în acel moment trageți din nou de câteva ori, până când motorul pornește.

IMPORTANT Pentru a nu rupe cablul de pornire, nu îl trageți tot în afară, nu îl frecați de marginea orificiului și lăsați maneta treptat să se întoarcă, evitând o retragere necontrolată.

7. Trageți din nou maneta funiei de pornire pentru a obține o pornire normală a motorului.

▲ ATENȚIE! Pornirea mașinii cu starterul cuplat provoacă mișcarea dispozitivului de tăiere, care încetează numai decuplând starterul.

8. Acționați scurt acceleratorul (2) pentru a adu-

ce motorul la minim, cu maneta (6) care se pune automat în poziția «A».

9. Lăsați motorul să funcționeze la minim cel puțin 1 minut înainte de a utiliza mașina.

IMPORTANT Dacă maneta funiei de pornire este trasă de multe ori, cu Starterul cuplat, motorul se poate înfunda ceea ce face ca pornirea să fie înfundată.

Dacă motorul se înfundă, demontați bujia și trageți încet de funia de pornire pentru a elimina excesul de carburant; ștergeți apoi electrozii bujiei și montați-o la loc pe motor.

3.1.2 Pornirea la cald

Prin „pornire la cald” se înțelege pornirea mașinii imediat după oprirea precedentă a motorului; pentru modalitatea de pornire la cald, urmați punctele punți 1 - 5 - 6 - 7 din procedeu descris mai sus.

3.2 REGLAREA VITEZEI DISPOZITIVULUI DE TĂIERE (Fig. 5)

Viteza de rotație a dispozitivului de tăiere este reglată de acceleratorul (2) amplasat pe mânerul posterior (6).

Acționarea acceleratorului este posibilă numai dacă se apasă în același timp maneta de blocare (3).

Mișcarea este transmisă de către motor arborelui de transmisie, prin intermediul unui ambreiaj cu mase centrifugale, care împiedică rotația arborelui când motorul este la minim.

ATENȚIE! Dispozitivul de tăiere nu trebuie să se miște cu motorul la minim. Dacă dispozitivul de tăiere se mișcă atunci când motorul e la minim, este necesar să apelați la Vânzătorul de la care ați achiziționat mașina pentru a regla motorul.

Viteza corectă de lucru de obține cu maneta acceleratorului (2) împinsă până la capătul cursei.

IMPORTANT În primele 6 - 8 ore de funcționare, evitați utilizarea motorului la turație maximă.

3.3 OPRIREA MAȘINII (Fig. 5)

Pentru a opri mașina:

- Lăsați comanda acceleratorului (2) și lăsați motorul să funcționeze la minim cel puțin câteva secunde.
- Puneți întrerupătorul(1) pe poziția «O».

ATENȚIE! După ce ați adus acceleratorul la minim, este necesar să treacă câteva secunde pentru ca dispozitivul de tăiere să se oprească.

4. PROCEDURI DE OPERARE ȘI TEHNICI DE LUCRU

Pentru respectul celorlalți și al mediului înconjurător:

- Evitați să deranjați.
- Urmați cu strictețe normele locale în vigoare pentru eliminarea deșeurilor rezultate în urma tăierii.
- Urmați cu strictețe normele în vigoare la nivel local pentru eliminarea uleiului uzat, a benzinei, a pieselor deteriorate sau a oricărui alt element care ar putea afecta mediul înconjurător.

ATENȚIE! La muncă, purtați echipamentul și hainele de protecție. Vânzătorul de la care ați achiziționat mașina vă poate furniza toate informațiile cu privire la mijloacele de protecție cele mai indicate împotriva accidentării, în scopul de a vă asigura protecția și securitatea la locul de muncă.

4.1 MODALITATEA DE UTILIZARE A MAȘINII

ATENȚIE! În timpul muncii, mașina trebuie să fie ținută cu ambele mâini; unitatea motoare trebuie să fie poziționată în partea dreaptă a corpului iar grupul de tăiere sub nivelul centurii.

Înainte de a tăia pentru prima dată, este oportun să vă familiarizați cu mașina și cu tehnicile de tăiere cele mai indicate; echipați-vă cu hamurile în mod corect, țineți strâns mașina de mână și executați câteva probe.

Unitatea de suport a firului este indicată pentru tăierea ierbii înalte sau a vegetației nelemnoase la marginea zidurilor, fundațiilor, trotuarelor, în jurul pomilor, etc sau pentru a finisa o anumită zonă din grădina dvs.

ATENȚIE! Pe această mașină nu se pot folosi lame metalice sau rigide, indiferent de tip.

ATENȚIE! Utilizați NUMAI fire din nylon. Utilizarea firelor metalice, sau din metal plastifiat, sau care nu se adaptează pe unitatea de suport a firului, poate cauza accidente sau leziuni grave.

În timpul executării operațiilor de tăiere, este nevoie să opriți motorul periodic pentru a înlătura iarba acumulată sub protecție, în scopul de a evita supraîncălzirea tubului de transmisie. Eliminați iarba acumulată folosind o șurubelniță; în acest fel, veți asigura răcirea corectă a tăiei.

▲ ATENȚIE! *Nu folosiți mașina pentru a mătura și nu înclinați unitatea de suport a firului. Datorită puterii motorului mașina poate proiecta obiecte sau pietre mici la o distanță de peste 15 m, ceea ce poate cauza vătămarea persoanelor sau deteriorarea bunurilor din apropiere.*

a) Tăierea în mișcare (Cosirea) (Fig. 7)

Mergeți încet, cu pași regulați, descriind cu mașina un arc de cerc, ca și în cazul folosirii unei coase manuale; în timpul executării operațiilor nu înclinați unitatea de suport a firului.

Faceți o probă într-o zonă limitată, pentru a vedea înălțimea de tăiere; pentru a păstra aceeași înălțime, încercați să păstrați aceeași distanță dintre sol și unitatea de suport a firului. Pentru tăierea ierbii mai înalte, poate fi necesar să înclinați unitatea de suport a firului la 30° spre partea stângă.

▲ ATENȚIE! *Nu executați operația de mai sus dacă în apropiere sunt persoane, animale sau bunuri, deoarece în acest fel mașina poate proiecta obiectele pe care le întâlnește.*

b) Tăierea de precizie (Finisarea)

Țineți mașina puțin înclinată, a.î. partea inferioară a unității de suport a firului să nu atingă terenul dar înălțimea de tăiere să fie cea dorită; păstrați dispozitivul de tăiere la distanță de operator.

c) Tăierea în apropierea gardurilor / fundațiilor (Fig. 8)

Apropiati-vă încet cu mașina de garduri, picheți, pietre, pereți, etc, fără a o lovi puternic. Dacă firul întâlnește un obstacol tare, se poate rupe sau consuma rapid; dacă rămâne blocat într-un gard, se poate tăia brusc. În orice caz, tăierea în jurul trotuarelor, fundațiilor, zidurilor, etc, poate accelera uzura firului.

d) Tăierea în jurul pomilor (Fig. 9)

Încercuiți pomul, pășind încet din stânga spre dreapta, micșorând raza de acțiune pe măsură ce înaintați; evitați să loviți mașina de trunchi și

încercați să păstrați unitatea de suport a firului înclinată ușor în față.

Amintiți-vă că firul din nylon poate cresta sau deteriora arbuștii, iar dacă lovește trunchiul copacilor sau arbuștilor cu coajă moale, poate provoca daune grave.

e) Reglarea lungimii firului în timpul muncii (Fig. 10)

Această mașină este dotată cu un capăt de tip "Tap & Go" (bate și du-te).

Pentru a elibera firul, bateți capătul unității de suport a firului de pământ (cu motorul la viteză maximă) iar firul va ieși automat; reglarea lungimii se va face cu cuțitul de tăiat firul.

4.2 SFÂRȘITUL SESIUNII DE LUCRU

La terminarea zilei de muncă:

– Opriți mașina conform indicațiilor de mai sus (Vezi 3.3).

5. ÎNTREȚINERE NORMALĂ

Întreținerea corectă a mașinii este fundamentală pentru a păstra nealterate eficiența ei în timp și siguranța în timpul muncii.

▲ ATENȚIE! *În timpul operațiilor de întreținere:*

- *Decuplați capacul bujiei.*
- *Așteptați răcirea completă a motorului.*
- *Nu aruncați în mediu înconjurător uleiul uzat, benzina sau alte materiale poluante.*

5.1 PĂSTRARE

La încheierea fiecărei sesiuni de lucru, curățați cu atenție mașina de praf și depuneri, asigurați-vă că acestea nu are părți deteriorate, înlocuiți părțile defecte.. Mașina va fi păstrată într-un loc uscat, ferit de intemperii, cu teaca de protecție a barei montată corect.

5.2 CURĂȚAREA MOTORULUI ȘI A TOBEI DE EȘAPAMENT

Pentru a reduce riscurile de incendiu, curățați frecvent aripile cilindrului cu aer comprimat și zona atenuatorului, pentru a îndepărta reziduurile de rumeguș, ramuri, frunze sau alte impurități.

5.3 GRUPUL DE PORNIRE

Pentru a evita supraîncălzirea sau deteriorarea motorului, grătarele de aspirație a aerului sau cele de răcire trebuie să fie în permanență curate, fără rumeguș sau alte impurități.

În cazul în care se observă semne de uzură ale corzii de pornire, contactați Vanzătorul pentru înlocuire.

5.4 ELEMENTE DE FIXARE

Controlați periodic strângerea tuturor șuruburilor și piulițelor de fixare; verificați prinderea corectă a mânerelor.

5.5 CURĂȚAREA FILTRULUI DE AER (Fig. 11)

IMPORTANT Curățarea filtrului de aer este esențială pentru a asigura o bună funcționare și o durată de viață lungă a mașinii. Nu lucrați fără filtru sau cu un filtru deteriorat, pentru a nu deteriora iremediabil motorul.

Curățarea filtrului se va face după fiecare 15 ore de muncă.

Pentru a curăța filtrul:

- Deșurubați bușonul (3), demontați capacul (1) și scoateți elementul filtrant (2).
- Spălați elementul filtrant (2) cu apă și săpun. Nu folosiți benzină sau alți solvenți.
- Lăsați filtrul să se usuce în aer liber.
- Montați la loc elementul filtrant (2) și capacul (1) strângând la loc bușonul (3).

5.6 VERIFICAREA BUJIEI (Fig. 12)

Periodic, demontați și curățați bujia, eliminând eventualele reziduuri cu o periuță din metal. Controlați starea ei de funcționare și rectificați distanța corectă dintre electrozi.

Montați bujia la loc, strângând bine, cu ajutorul cheii din dotare.

Bujia trebuie înlocuită cu una asemănătoare dacă se ard electrozii sau izolația este deteriorată și, în orice caz, la fiecare 100 de ore de funcționare.

5.7 ÎNLOCUIREA FIRULUI DE TĂIERE (Fig. 13)

- Urmați instrucțiunile în ordinea indicată în figură.

5.8 ASCUȚIREA CUȚITULUI DE TĂIAT FIRUL (Fig. 14)

- Îndepărtați cuțitul de tăiat firul (1) de pe protecție (2) destrângând șuruburile (3).
- Fixați cuțitul într-o menghină și ascuțiți-l folosind o pilă plată; fiți atenți să păstrați același

unghi ca și cel original.

- Montați la loc cuțitul pe protecție.

5.9 DEPOZITAREA PRELUNGITĂ A MAȘINII

IMPORTANT Dacă intenționați să nu folosiți mașina o perioadă îndelungată de timp (peste 2-3 luni), trebuie să respectați o anumită procedură pentru a elimina orice inconvenient la punerea ei în funcțiune sau apariția unor daune ireversibile la motor.

Înainte de a înmagazina mașina:

- goliți rezervorul de carburant
- porniți motorul și lăsați-l să funcționeze la minim până la oprirea definitivă, pentru a consuma tot carburantul rămas în carburator
- Lăsați motorul să se răcească înainte de a reapeza mașina la locul ei.

Atunci când repuneți mașina în funcțiune, pregătiți-o conform indicațiilor din capitolul "2. Operații pregătitoare".

6. ÎNTREȚINERE SPECIALĂ

Aceste intervenții trebuie să fie efectuate exclusiv de vânzătorul de la care ați achiziționat mașina.

Operațiile executate în centrele neautorizate sau neadecvate sau de persoane necalificate anulează orice formă de garanție.

6.1 REGLAREA MINIMULUI

▲ ATENȚIE! Dacă dispozitivul de tăiere se mișcă atunci când motorul e la minim, este necesar să apelați la Vanzătorul de la care ați achiziționat mașina pentru a regla motorul.

6.2 REGLAJE CARBURATOR

Carburatorul este reglat din fabrică a.i. să garanteze o performanță optimă indiferent de condițiile de utilizare, precum și o emisie redusă de gaze nocive, conform normelor în vigoare.

În caz de performanțe reduse, adresați-vă vânzătorului de la care achiziționat mașina pentru a controla carburatorul și motorul.

7. DIAGNOSTIC

Ce trebuie să faceți dacă...	
Originea problemei	Acțiune corectivă
1. Motorul nu pornește sau se oprește după pornire	
Procedura de pornire nu a fost executată corect	Urmați instrucțiunile (vezi cap. 3)

Bujia e murdară sau distanța dintre electrozi nu e corectă	Verificați bujia (vezi cap. 5)
Filtrul de aer este înfundat	Curățați și/sau înlocuiți filtrul (vezi cap. 5)
Carburatorul are probleme	Contactați vânzătorul
2. Motorul pornește, dar nu are putere	
Filtrul de aer este înfundat	Curățați și/sau înlocuiți filtrul (vezi cap. 5)
Carburatorul are probleme	Contactați vânzătorul
3. Motorul are o funcționare neregulată sau nu are putere la efort	
Bujia e murdară sau distanța dintre electrozi nu e corectă	Verificați bujia (vezi cap. 5)
Carburatorul are probleme	Contactați vânzătorul
4. Motorul scoate mult fum	
Compoziția amestecului carburant este incorectă	Pregătiți amestecul conform instrucțiunilor (vezi cap. 2)
Carburatorul are probleme	Contactați vânzătorul
5. Dispozitivul de tăiere funcționează cu motorul la minim	
Reglare eronată a carburatorului	Contactați vânzătorul
6. Mașina începe să vibreze în mod neobișnuit	
Daune sau părți slăbite	Opriti mașina și deconectați cablul bujiei Verificați eventualele defecțiuni Verificați dacă există părți slăbite și strângeți-le Efectuați verificările, înlocuirile sau reparațiile la un Centru Specializat



СОДЕРЖАНИЕ

Ознакомление с машиной	1
Правила безопасности	2
Правила эксплуатации	6
1. Сборка машины	6
2. Подготовка к работе	7
3. Эксплуатация машины	8
4. Рабочие режимы и методы работы	9
5. Плановое техобслуживание	10
6. Внеплановое техобслуживание	11
7. Диагностика	12

КАК СЛЕДУЕТ ЧИТАТЬ ЭТО РУКОВОДСТВО

В тексте Руководства некоторые абзацы, в которых изложена особо важная информация, помечены различным образом, имеющим следующее значение:

ПРИМЕЧАНИЕ или

ВАЖНО Содержит уточнения или другую ранее упомянутую информацию во избежание поломки машины или нанесения ущерба.

▲ ВНИМАНИЕ! В случае несоблюдения имеется опасность получения телесных повреждений оператором или третьими лицами.

▲ ОПАСНОСТЬ! В случае несоблюдения имеется опасность получения тяжелых телесных повреждений с летальным исходом оператором или третьими лицами.

ОЗНАКОМЛЕНИЕ С МАШИНОЙ

ПРИМЕЧАНИЕ – Изображения, соответствующие ссылкам в тексте, находятся на стр. ii этого руководства.

ОПИСАНИЕ МАШИНЫ И ОБЛАСТИ ЕЕ ПРИМЕНЕНИЯ

Данная машина является садовым оборудованием, и, в частности, переносным триммером для краев газона с тепловым двигателем, машина предназначена для любительского использования.

Машина состоит из двигателя, который через трансмиссионный вал, заключенный в трубку, приводит в действие режу-

щее приспособление, состоящее из головки держателя нити.

Оператор удерживает машину при помощи системы переноски и управляет ей, всегда находясь на безопасном расстоянии от режущего приспособления.

Предусмотренная эксплуатация

Эта машина разработана и изготовлена для: – кошения травы и недревесной растительности при помощи нейлоновой нити (например, краев газонов, клумб, у стен, оград или в других местах с ограниченным доступом после скашивания травы газонокосилкой).

Тип пользователя

Данная машина предназначена для широкого потребителя, для непрофессионального применения. Эта машина предназначена для любительского применения.

Неправильное использование

Все остальные виды использования, отличные от указанных выше, могут быть опасными и причинить ущерб людям и/или имуществу. Входят в понятие ненадлежащего использования (как пример, но не ограничиваясь нижеизложенными случаями):

- использование машины для уборки территории;
- подравнивание изгородей или выполнение других работ, при которых режущее приспособление находится не на уровне земли;
- использование машины в положении, когда режущее приспособление находится выше пояса оператора;
- использование машины для резки материалов, не имеющих растительного происхождения;
- управление машиной несколькими операторами одновременно.

ИДЕНТИФИКАЦИОННЫЙ ЯРЛЫК И СОСТАВНЫЕ ЧАСТИ МАШИНЫ

1. Уровень звуковой мощности
2. Знак соответствия
3. Год изготовления
4. Эталонная модель изготовителя
- 4а. Модель машины

5. Заводской номер
6. Наименование и адрес изготовителя
7. Количество выпусков
8. Код изделия

11. Силовой агрегат
12. Трансмиссионная трубка
13. Наконечник трансмиссионной трубки
14. Головка-держатель нити
15. Защита режущего приспособления
16. Передняя рукоятка
17. Задняя рукоятка
18. Свеча

31. Выключатель двигателя
32. Устройство управления дросселем
33. Блокировка дросселя
34. Пусковая рукоятка
35. Привод обогатителя (стартер)
36. Привод заправочного устройства (Primer)
37. Фиксатор дросселя (если предусмотрен)
38. Пробка бака для смеси

Образец декларации соответствия находится на предпоследней странице руководства.

ОПИСАНИЕ ПОЯСНИТЕЛЬНЫХ СИМВОЛОВ (где они предусмотрены)

41. Бак для смеси
42. Положения выключателя двигателя
a = останов
b = ход
43. Привод обогатителя (стартер)
44. Привод заправочного устройства (Primer)
45. Направление вращения режущего приспособления

ПРАВИЛА БЕЗОПАСНОСТИ

При пользовании машиной следует соблюдать осторожность. Чтобы вам об этом напомнить, на машине имеются пиктограммы, которые призывают соблюдать основные меры предосторожности. Их значение поясняется ниже. Кроме этого, рекомендуется внимательно прочесть правила техники безопасности, изложенные в специальной главе настоящего руководства. Замените поврежденные или плохо читаемые этикетки.

51. Внимание! Опасность. Данная машина при неправильном использовании может быть опасной для оператора и окружающих.
52. Прежде, чем пользоваться машиной,

прочтите руководство по эксплуатации.

53. Оператор, работающий на данной машине в нормальных условиях непрерывной работы в течение дня, может быть подвержен воздействию уровня шума, равного или превышающего 85 дБ (А). Использовать защиту для слуха, очки и защитную каску.
54. Опасность отбрасывания предметов! Люди и домашние животные во время использования машины должны отойти на расстояние, по меньшей мере, в 15 м!
55. Максимальная скорость режущего приспособления. Использовать только подходящие режущие приспособления.
56. Не использовать ножи с остриями, металлическими или жесткими, или круглые пильчатые ножи.
57. На этой машине можно использовать только одну головку-держатель нити.
58. Внимание! Бензин легко воспламеняется. Дайте двигателю остыть в течение хотя бы 2 минут перед заправкой.
59. Внимание! Стойте на расстоянии от горячих поверхностей.

ПРАВИЛА БЕЗОПАСНОСТИ обязательные к соблюдению

А) ОБУЧЕНИЕ

- 1) **ВНИМАНИЕ!** Перед использованием машины внимательно прочитайте указания. Ознакомьтесь с органами управления и надлежащим использованием машины. Научитесь быстро останавливать двигатель. Храните все описания мер предосторожности и указаний для использования в будущем.
- 2) Ни в коем случае не разрешайте пользоваться машиной детям или лицам, недостаточно хорошо знакомым с правилами обращения с ней. Местное законодательство может устанавливать минимальный возраст пользователей.
- 4) Ни в коем случае не используйте машину, если вблизи находятся люди (особенно дети) или животные.
- 5) Никогда не используйте машину, если пользователь устал, плохо себя чувствует или находится под воздействием лекарств, наркотиков, алкоголя или веществ, снижающих скорость рефлексов и внимание.
- 6) Помните, что оператор или пользователь несет ответственность за несчастные случаи или ущерб, нанесенный другим лицам или их имуществу. Пользователь несет ответственность за оценку потенциальных ри-

сков на участке, на котором он работает, кроме того, он должен принять все меры предосторожности, чтобы обеспечить свою безопасность и безопасность окружающих, в особенности на склонах, неровных, скользких или неустойчивых поверхностях.

7) Если вы намерены передать или одолжить машину другим лицам, удостоверьтесь, что они ознакомились с указанными по эксплуатации, изложенными в настоящем руководстве.

8) Прежде, чем впервые приступить к обрезке, рекомендуется лучше ознакомиться с машиной и наиболее подходящими методами резки, попробовать правильно надеть систему переноски, крепко ухватиться за машину и выполнить движения, необходимые для работы.

В) ПОДГОТОВИТЕЛЬНЫЕ ОПЕРАЦИИ

1) Во время работы следует носить соответствующую одежду, не мешающую работе пользователя.

– Надевайте прилегающую защитную одежду, противовибрационные перчатки, защитные очки, пылезащитную маску, наушники для защиты органов слуха и обувь с защитой от порезов и с нескользящей подошвой.

– Не надевайте шарфы, халаты, ожерелья и любые развевающиеся и широкие аксессуары, которые могут застрять в машине.

– Должным образом соберите длинные волосы.

2) Внимательно осмотрите рабочий участок и уберите все, что может быть выброшено машиной, либо повредить режущее приспособление (камни, ветки, проволоку, кости и т.д.).

3) Перед работой проведите общий осмотр машины, в частности:

– Рычаг управления дросселем и предохранительный рычаг должны свободно перемещаться, без приложения усилий, и при отпускании должны автоматически и быстро возвращаться в нейтральное положение;

– Рычаг управления дросселем должен оставаться заблокированным до тех пор, пока не будет нажат предохранительный рычаг;

– Выключатель для останова двигателя должен легко перемещаться из одного положения в другое;

– Электрические кабели и, в особенности, кабель свечи должны быть неповрежденными, чтобы избежать образования искр, а колпачок должен быть правильно установлен на свечу;

– Рукоятки и защитные устройства машины должны быть чистыми и сухими, и должны быть прочно прикреплены к машине;

– Удостоверьтесь в правильности расположения рукояток и точки присоединения привязной системы, а также в надлежащей устойчивости машины.

– Убедитесь, что все защитные приспособления подходят для используемого режущего инструмента и правильно установлены;

– на режущем приспособлении не должно быть повреждений. Удостоверьтесь, что режущее приспособление не изношено и не повреждено. Замените поврежденное или изношенное режущее приспособление для сохранения балансировки. Если потребуется ремонт, он должен быть выполнен только в специализированном сервисном центре.

4) **ВНИМАНИЕ: ОПАСНОСТЬ!** Бензин легко воспламеняется.

– Хранить топливо в предназначенных для этого специальных канистрах;

– Заливайте топливо через воронку только на открытом воздухе и не курите при этой операции, и никогда не курите при обращении с топливом;

– Медленно откройте пробку бака, чтобы постепенно сбросить внутреннее давление;

– Заливайте топливо перед запуском двигателя; не добавляйте топливо и не снимайте пробку бака, когда двигатель работает или когда он горячий;

– Если бензин разлился, не запускайте двигатель, уберите машину с места утечки и примите меры по предупреждению возгорания до тех пор, пока топливо не испарится и его пары не рассеются;

– Всегда устанавливайте на место и хорошо закручивайте пробки бака и канистры с бензином.

– Немедленно уберите все следы бензина, который мог пролиться на машину или на землю;

– Не запускайте машину в месте заправки; запуск двигателя необходимо осуществлять на расстоянии не менее, чем 3 метра от места заправки топливом.

– Избегайте контакта топлива с одеждой и, в случае ее загрязнения, переоденьтесь перед запуском двигателя;

5) Замените неисправные или поврежденные глушители.

С) ПРИ ЭКСПЛУАТАЦИИ

1) Не включайте двигатель в закрытом пространстве, где может скопиться опасный

угарный газ.

2) Работайте только при дневном свете или при хорошем искусственном освещении, в условиях хорошей видимости. На рабочем участке не должно быть взрослых людей, детей и животных.

3) Примите устойчивое и прочное положение, и соблюдайте осторожность.

4) Избегайте, по возможности, работать на мокрой или скользкой почве, или на любой крутой или неровной поверхности, не обеспечивающей устойчивости оператора во время работы.

5) При работе на склонах всегда имейте собственную точку опоры.

6) Никогда не работайте бегом, только шагом.

7) Обращайте особое внимание на неровности почвы и наличие возможных препятствий.

8) На наклонных участках работайте в поперечном направлении и ни в коем случае не вверх/вниз, будьте особенно внимательны при изменении направления и всегда находитесь позади режущего приспособления.

9) Нельзя позволять работать с машиной людям, которые не в состоянии крепко удерживать ее двумя руками и/или находиться в устойчивом равновесии на ногах во время работы.

10) Машина должна управляться только одним человеком.

11) Во время работы необходимо всегда крепко удерживать машину обеими руками, силовой агрегат должен быть расположен с правой стороны от оператора, а режущее приспособление ниже уровня пояса.

12) Когда вы работаете на машине рядом с дорогой, учитывайте потенциальное присутствие других транспортных средств.

13) Никогда не пользоваться машиной с поврежденными защитными приспособлениями или при их отсутствии.

14) Всегда держите руки и ноги на расстоянии от режущего приспособления как во время запуска, так и во время работы на машине.

15) Уделять особое внимание риску травм, исходящему от любого устройства, предназначенного для обрезки нити. После отпускания нового отрезка нити всегда устанавливайте машину в рабочее положение, прежде чем запустить двигатель.

16) Помните о том, что режущее приспособление может отбрасывать предметы.

17) Внимание: режущий элемент продолжает вращаться даже после выключения двигателя.

18) Запускайте двигатель при прочно забло-

кированной машине:

– Удостоверьтесь, что другие люди находятся на расстоянии, по меньшей мере, 15 м от радиуса действия машины или на расстоянии, по меньшей мере, 30 м в случае кошения в тяжелых условиях.

– Не направляйте глушитель и, следовательно, выхлопные газы на легковоспламеняющиеся материалы.

19) Не изменяйте регулировок двигателя и не выводите двигатель на слишком высокий режим оборотов.

20) Не подвергайте машину чрезмерным усилиям и не используйте маленькую машину для выполнения тяжелой работы; использование подходящей машины снижает риск и повышает качество работы.

21) Проверьте, что минимальный режим машины не допускает движения режущего узла, и что после ускорения двигатель быстро возвращается к минимуму.

22) Во время работы машина должна быть всегда прикреплена к привязной системе.

23) Останавливайте двигатель:

– Каждый раз, когда машина остается без присмотра;

– Перед заправкой топливом;

– Во время перемещения от одной рабочей зоны к другой.

24) Остановите двигатель и отсоедините кабель свечи:

– До того, как приступить к проверке, чистке или обслуживанию машины;

– После всасывания постороннего предмета. Проверьте, не была ли повреждена машина и проведите необходимый ремонт до того, как снова её использовать;

– Если машина начинает ненормально вибрировать (немедленно найти причину вибрации и произвести необходимый просмотр в специализированном центре).

– Когда машина не используется.

25) Избегайте использовать машину в таких условиях и в такое время, когда она может нарушить покой окружающих.

26) Во избежание пожарной опасности, не оставляйте машину с горячим двигателем среди листьев, сухой травы и других легко воспламеняющихся материалов.

27) Никогда не производите сборку металлических элементов для кошения. С этой машиной запрещается использовать металлические или жесткие ножи любого типа.

28) **ВНИМАНИЕ** – В случае поломки или аварий во время работы незамедлительно выключить двигатель и убрать машину, чтобы она не нанесла еще больший ущерб; если произошел несчастный случай и оператор или третьи лица получили травмы, неза-

медлительно принять меры по помощи пострадавшим, наиболее подходящие в конкретной ситуации, и обратиться в медицинское учреждение для необходимого лечения. Тщательно удалить материал, который может нанести ущерб или травмы людям и животным, поскольку они могут его не заметить.

29) **ВНИМАНИЕ** – Значения уровня шума и вибрации, указанные в настоящем руководстве, являются максимальными рабочими значениями машины. Использование несбалансированного режущего элемента, отсутствие технического обслуживания существенно влияют на уровень шума и вибрацию. Следовательно, необходимо принять профилактические меры для устранения возможного ущерба, вызванного высоким уровнем шума и вибрационными нагрузками; выполнять обслуживание машины, надевать противозвушные наушники, делать перерывы во время работы.

30) Продолжительное воздействие вибрации может нанести ущерб нейроваскулярной системе (эти состояния известны как «синдром Рейно» или «белой руки»), особенно у людей, страдающих расстройством кровообращения. Симптомы могут проявляться на руках, запястьях и пальцах в виде потери чувствительности, онемения, зуда, боли, бледности и изменения структуры кожи. Эти симптомы могут усилиться под воздействием низкой температуры окружающей среды и/или слишком сильного сжимания рукояток. При появлении симптомов следует снизить время использования машины и обратиться к врачу.

D) ТЕХОБСЛУЖИВАНИЕ И ХРАНЕНИЕ

1) **ВНИМАНИЕ!** - Отсоединить колпачок свечи и прочитать соответствующие указания перед выполнением каких-либо операций по очистке или техобслуживанию. Во всех ситуациях, где присутствует риск для рук, надевайте подходящую одежду и рабочие перчатки.

2) **ВНИМАНИЕ!** – Никогда не используйте машину с износившимися или поврежденными частями. Поврежденные и износившиеся детали всегда необходимо заменять, они не подлежат ремонту. Используйте только оригинальные запчасти: использование неоригинальных и/или неправильно установленных запасных частей может снизить уровень безопасности машины, вызвать несчастные случаи или травмы, а также снимает с изготовителя ответственность за эти обстоятельства.

3) Все операции по техническому обслуживанию и регулировке, не описанные в данном руководстве, должны быть выполнены через вашего дистрибьютора или в специализированном сервисном центре, располагающим подготовленным персоналом и оборудованием, необходимыми для правильного выполнения работы и поддержания первоначального уровня безопасности машины. Операции, выполненные в неподходящих для этого структурах или неквалифицированными людьми, приводят к аннулированию всех видов гарантии и снимают с изготовителя всю ответственность и обязательства.

4) Каждый раз после работы отсоединяйте кабель свечи и обследуйте машину на наличие повреждений.

5) Следите за тем, чтобы гайки и винты были затянуты, для уверенности в том, что машина всегда безопасна при работе. Регулярное техобслуживание чрезвычайно важно для поддержания надежности и эксплуатационных характеристик на нужном уровне.

6) Регулярно проверяйте, что винты режущего приспособления правильно завинчены.

7) Надевайте рабочие перчатки и защитный чехол на режущее приспособление при любых действиях с режущим приспособлением, при его демонтаже или монтаже.

8) Во время наладки машины необходимо работать очень внимательно во избежание попадания пальцев в щель между режущим приспособлением и неподвижными узлами машины.

9) Не прикасайтесь к режущему приспособлению, пока не отсоединен кабель свечи, и до тех пор, пока режущее приспособление полностью не остановится. Во время обслуживания режущего приспособления следует учитывать, что режущее приспособление может двигаться даже когда кабель свечи отсоединен.

10) Часто проверяйте защитное приспособление на наличие износа или повреждений. Если оно повреждено, замените его.

11) Если наклейки с указаниями и предупредительными сообщениями повреждены, замените их.

12) Храните машину вне досягаемости детей.

13) Не ставьте машину с бензином в баке в помещение, где испарения бензина могут вступить в контакт с пламенем, искрой или источником сильного тепла.

14) Дайте остыть двигателю перед перемещением машины в какое-либо помещение.

15) Для снижения пожарной опасности на машине и, в частности, на двигателе не должно быть остатков травы, листьев или излишков смазки; не оставляйте контейнеры с рабочи-

ми отходами в помещении.

16) Если бак нужно опорожнить, выполняйте эту операцию на открытом воздухе и при отставшем двигателе.

17) Прежде, чем поставить машину на хранение, удостоверьтесь, что вы убрали ключи и инструмент, использовавшиеся для обслуживания.

Е) ОСТАТОЧНЫЕ РИСКИ

Несмотря на все соблюдение всех мер предосторожности, могут выявиться некоторые остаточные риски, которые не могут быть исключены. В зависимости от типологии и конструкции машины могут иметь место следующие потенциальные предвидимые риски:

- Травмы пальцев и рук, связанные с вращением режущего приспособления
- Травмы ног, если нога получила удар режущим приспособлением
- Травмы глаз, если оператор не пользуется защитными очками (защитающими от камней и земли)
- Повреждение слуха, если не используется никакая акустическая защита органов слуха

Ф) ПЕРЕВОЗКА И ПЕРЕМЕЩЕНИЕ

1) Каждый раз, когда требуется передвинуть или перевезти машину, следует:

- Выключить двигатель, подождать остановки режущего приспособления и отсоединить колпачок свечи,
- Установить защиту режущего узла;
- Взять машину исключительно за рукоятки, и направить режущее приспособление в направлении, противоположном направлению движения.

2) При перевозке машины при помощи автотранспорта, расположить ее так, чтобы не создавать ни для кого опасности и прочно закрепить ее для того, чтобы избежать опрокидывания с возможным повреждением и выходом наружу топлива.

Г) ОХРАНА ОКРУЖАЮЩЕЙ СРЕДЫ

1) Охрана окружающей среды должна являться существенным и первоочередным аспектом при пользовании машиной, во благо человеческого общества и окружающей среды, в которой мы живем. Старайтесь не беспокоить окружающих.

2) Строго соблюдайте местные нормы по утилизации упаковки, масел, бензина, фильтров, поврежденных частей или любых элементов со значительным влиянием на окру-

жающую среду; эти отходы не должны выбрасываться с бытовым мусором, а собираться отдельно и передаваться в специальные центры сбора отходов, выполняющие их переработку.

3) Строго соблюдайте действующие на местном уровне правила по вывозу отходов работы.

4) После завершения срока службы машины не выбрасывайте её, а отвезите в центр сбора отходов, в соответствии с действующим местным законодательством.

ПРАВИЛА ЭКСПЛУАТАЦИИ

ПРИМЕЧАНИЕ - Рисунки, упоминаемые в тексте, начинаются со стр. iii этого руководства.

1. СБОРКА МАШИНЫ

ВАЖНО При поставке некоторые узлы машины разобраны и бак для смеси пуст.

▲ ВНИМАНИЕ! При обращении с режущими приспособлениями всегда надевайте толстые рабочие перчатки. Уделяйте особое внимание монтажу узлов, чтобы не снизить уровень безопасности и эффективности машины; если у вас возникнут сомнения, обращайтесь к вашему дистрибьютору.

▲ ВНИМАНИЕ! Распаковка и завершение монтажа должны выполняться на твердой и ровной поверхности, с расстоянием, достаточным для перемещения машины и ее упаковки, всегда пользуясь соответствующими инструментами.

Утилизация упаковки должна производиться в соответствии с действующими местными нормами.

1.1 ЗАВЕРШЕНИЕ МОНТАЖА МАШИНЫ (Рис. 1)

- Установить верхнюю часть (1) передней рукоятки и прикрепить нижний колпачок (2) винтами (3), следя за тем, чтобы две антивибрационные прокладки (4) оставались в прежнем положении
- Прежде, чем затянуть винты (3), правильно расположите рукоятку относительно трансмиссионной трубки.
- Затяните винты (3) до упора.

1.2 МОНТАЖ ЗАЩИТЫ (Рис. 2)

- Снимите защитную пробку (1) с наконечника нижней части штанги (2).
- Прикрепите защиту (3) к опоре (4) при помощи винтов (5), входящих в комплект.

1.3 МОНТАЖ И ДЕМОНТАЖ ГОЛОВКИ-ДЕРЖАТЕЛЯ НИТИ (Рис. 3)

а) Монтаж

- Соответствующим ключом заблокировать вращение вала (1).
- Установите головку-держатель нити (1), привинтив ее **по часовой стрелке**.

б) Демонтаж

- Соответствующим ключом заблокировать вращение вала (1).
- Снимите головку-держатель нити (2), отвинтив ее против часовой стрелки.

1.4 МОНТАЖ ШТОКА (Рис. 4)

- Извлеките стопорный стержень (1) и вставьте нижнюю часть штока (2) до щелчка стопорного стержня (1) в отверстие (3) штока. Для упрощения выполнения этой процедуры слегка поворачивайте нижнюю часть (2) в обоих направлениях; о том, что шток вставлен до конца, свидетельствует то, что стержень (1) полностью вставлен.
- По завершении этой процедуры затянуть ручку (4) до упора.

2. ПОДГОТОВКА К РАБОТЕ

2.1 ПРОВЕРКА МАШИНЫ

Перед началом работы следует:

- удостовериться, что на машине и на режущем приспособлении не ослаблены винты;
- удостовериться, что режущее приспособление не повреждено;
- удостовериться, что воздушный фильтр не засорён;
- проверить, что защитные приспособления прочно закреплены и действенны;
- проверить закрепление рукояток.

2.2 ПРИГОТОВЛЕНИЕ СМЕСИ

Эта машина оборудована двухтактным двигателем, требующим смеси, состоящей из бензина и смазочного масла.

ВАЖНО Применение одного бензина повреждает двигатель и приводит к утрате гарантии.

ВАЖНО Использовать только качественное топливо и смазку для поддержания эксплуатационных характеристик и обеспечения долгого срока службы механических органов.

2.2.1 Характеристики бензина

Использовать только бензин, не содержащий свинца (зеленый бензин), октановое число которого не меньше 90.

ВАЖНО Бензин без содержания свинца образует осадок при хранении свыше 2 месяцев. Всегда используйте свежий бензин!

2.2.2 Характеристики масла

Использовать только высококачественное синтетическое масло, специально предназначенное для двухтактных двигателей.

Ваш дистрибьютор имеет специальные масла, разработанные для данного типа двигателя, способные гарантировать повышенную защиту.

Использование данных масел позволяет получить 2,5 % смесь, то есть состоящую из 1 части масла на каждые 40 частей бензина.

2.2.3 Приготовление и хранение смеси

▲ ОПАСНОСТЬ! Бензин и смесь легко воспламеняются!

- Хранить бензин и смесь в специально предназначенных для этого канистрах, в безопасном месте, вдали от источников тепла и открытого пламени.
- Не оставляйте канистры в пределах досягаемости детей.
- Не курить во время приготовления смеси и избегать вдыхания паров бензина.

Для приготовления смеси:

- Налить в специальную канистру приблизительно половину бензина.
- Добавить все масло, согласно таблице.
- Залить оставшийся бензин.
- Закрыть пробку и сильно взболтать.

ВАЖНО Смесь подвержена старению. Не готовить избыточное количество смеси, чтобы избежать образования осадка.

ВАЖНО Держать отдельно и идентифицировать тару со смесью и бензином, чтобы не перепутать их в момент использования.

ВАЖНО Периодически очищайте ёмкости бензина и смеси, чтобы удалить возможный осадок.

2.3 ЗАПРАВКА ТОПЛИВА

▲ ОПАСНОСТЬ! *Не курить во время заправки и избегать вдыхания паров бензина.*

▲ ВНИМАНИЕ! *Осторожно открывать пробку канистры, поскольку внутри могло образоваться давление*

Перед началом заправки:

- Сильно встряхнуть канистру со смесью.
- Поместить машину на ровную поверхность, в устойчивое положение, с пробкой бака, обращенной вверх.
- Очистить пробку бака и расположенный вокруг участок, чтобы грязь не попала внутрь во время заправки.
- Осторожно открывать пробку бака, чтобы постепенно сбросить давление. Налить топливо при помощи воронки, следя за тем, чтобы бак не был заполнен до самых краев.

▲ ВНИМАНИЕ! *Всегда закрывайте бак пробкой, закручивая её до конца.*

▲ ВНИМАНИЕ! *Немедленно устранить все следы бензина, который мог пролиться на машину или на землю и не запускать машину до тех пор, пока испарения бензина не рассеются.*

3. ЭКСПЛУАТАЦИЯ МАШИНЫ

3.1 ЗАПУСК МАШИНЫ

▲ ВНИМАНИЕ! *Запуск машины необходимо осуществлять на расстоянии не менее, чем 3 метра от места заправки топливом.*

Перед запуском двигателя:

- Поместить машину в устойчивое положение на земле.

3.1.1 Холодный запуск

▲ ВНИМАНИЕ! *Под “холодным” запуском подразумевается запуск, производимый как минимум через 5 минут после остановки двигателя или после заправки топливом.*

Чтобы запустить машину (Рис. 5):

1. Установить выключатель (1) в положение «I».
2. Запустить стартер, повернув рычаг (4) в

положение “В”.

3. Нажмите на кнопку управления заправочным устройством (primer) (5) 3-4 раза, чтобы вызвать зажигание карбюратора.
4. Нажать на предохранительный рычаг (3), включить рычаг управления дросселем (2) и удерживать его в этом положении при помощи кнопки фиксатора (7); затем отпустить предохранительный рычаг (3).
5. Крепко удерживать машину на земле, держа одну руку на силовом агрегате, чтобы не потерять контроль во время запуска (Рис. 6).

ВАЖНО *Во избежание деформации нельзя использовать трансмиссионную трубку в качестве опорной поверхности для руки или колена во время запуска.*

6. Медленно оттянуть пусковую рукоятку на 10-15 см до тех пор, пока вы не почувствуете сопротивление, затем потянуть ее еще несколько раз, пока вы не услышите первые взрывы.

ВАЖНО *Во избежание разрывов не вытягивайте трос во всю длину, не волочите его вдоль края отверстия направляющей троса и отпускайте рукоятку постепенно, чтобы ее возврат на место не был неконтролируемым.*

7. Снова потяните за пусковую рукоятку, чтобы двигатель исправно включился.

▲ ВНИМАНИЕ! *Запуск машины при включенном стартере вызывает движение режущего приспособления, которое прекращается лишь после отключения стартера.*

8. На короткое время включить дроссель (2), чтобы установить двигатель в минимальный режим оборотов, а рычаг (6) автоматически установится в положение «А».
9. Двигатель должен работать в минимальном режиме хотя бы в течение 1 минуты перед использованием машины.

ВАЖНО *Если рукоятка пускового троса действует несколько раз подряд при включенном стартере, двигатель может затопиться, что приведет к затруднительному пуску.*

В случае затопления двигателя демонтировать свечу и мягко потянуть рукоятку пускового троса, чтобы устранить избыток топлива; затем высушить электроды и свечу, и вновь установить ее на двигатель.

3.1.2 Горячий запуск

Для “горячего” запуска (сразу после останова двигателя), выполнить пункты 1 - 5 - 6 - 7 описанной ранее процедуры.

3.2 РЕГУЛИРОВКА СКОРОСТИ РЕЖУЩЕГО ПРИСПОСОБЛЕНИЯ (Рис. 5)

Скорость режущего приспособления регулируется устройством управления дросселем (2), расположенным на задней рукоятке (6).

Включение дросселя возможно только в том случае, если одновременно нажимается блокировочный рычаг (3).

Движение передается от двигателя к трансмиссионному валу при помощи центробежного сцепления, препятствующего движению вала, когда двигатель находится в минимальном режиме.

▲ ВНИМАНИЕ! *Режущее приспособление не должно двигаться при минимальном режиме двигателя. Если режущее приспособление движется при минимальном режиме двигателя, обратитесь к Вашему дистрибьютору для выполнения надлежащей регулировки двигателя.*

Правильная скорость работы достигается при рычаге управления дросселем (2) в конце хода.

ВАЖНО *Во время первых 6-8 часов работы машины избегать использовать двигатель при максимальном числе оборотов.*

3.3 ОСТАНОВ МАШИНЫ (Рис. 5)

Для останова машины:

- Отпустите рычаг управления дросселем (2) и включите двигатель, чтобы он работал в минимальном режиме в течение нескольких секунд.
- Установить выключатель (1) в положение «О».

▲ ВНИМАНИЕ! *После установки дросселя на минимум, требуется несколько секунд, прежде чем режущее приспособление остановится.*

4. РАБОЧИЕ РЕЖИМЫ И МЕТОДЫ РАБОТЫ

Для того, чтобы не причинять беспокойства

другим людям и не наносить вреда окружающей среде:

- Стараться не мешать окружающим.
- Строго соблюдать действующие на местном уровне правила по вывозу отходов работы.
- Строго соблюдать действующие на местном уровне правила по утилизации масел, бензина, изношенных частей и любых элементов, наносящих вред окружающей среде.

▲ ВНИМАНИЕ! *Во время работы надевать соответствующую одежду. Ваш дистрибьютор может предоставить вам сведения о наиболее подходящих средствах защиты, гарантирующих безопасность во время работы.*

4.1 РЕЖИМЫ ЭКСПЛУАТАЦИИ МАШИНЫ

▲ ВНИМАНИЕ! *Во время работы необходимо всегда крепко удерживать машину обеими руками, силовой агрегат должен быть расположен с правой стороны от оператора, а режущее приспособление ниже уровня пояса.*

Прежде, чем впервые приступить к обрезке, рекомендуется лучше ознакомиться с машиной и наиболее подходящими методами резки, попробовать правильно надеть систему переноски, крепко ухватиться за машину и выполнить движения, необходимые для работы.

Головка-держатель нити позволяет убрать высокую траву и недревесную растительность у оград, стен, фундаментов, тротуаров, вокруг деревьев и т.д. или полностью очистить определенный участок сада.

▲ ВНИМАНИЕ! *С этой машиной запрещается использовать металлические или жесткие ножи любого типа.*

▲ ВНИМАНИЕ! *Использовать ТОЛЬКО нейлоновые нити. Использование металлических нитей, пластифицированных металлических нитей и/или неподходящих для головки, может привести к получению серьезных травм.*

Во время использования рекомендуется останавливать двигатель и периодически удалять сорную траву, прилипшую к машине, во избежание перегрева трансмиссионной трубки, вызванного травой, застрявшей под защитным приспособлением.

Удалите застрявшую траву при помощи отвёртки, чтобы шток мог охладиться надлежащим образом.

▲ ВНИМАНИЕ! *Не используйте машину для уборки мусора, наклоняя головку-держатель нити. Мощный двигатель может отбрасывать предметы и небольшие камни на расстояние более 15 м, что может привести к нанесению ущерба или травм людям.*

а) Стрижка при передвижении (Кошение) (Рис. 7)

Перемещайтесь равномерным шагом, выполняя движения из стороны в сторону, как при работе обычной косой, не наклоняя головку-держатель нити во время работы.

Постарайтесь сначала подстричь небольшой участок для получения правильной высоты, чтобы в конце получить равномерный результат работы, удерживая головку на постоянном расстоянии от поверхности земли. Для стрижки в тяжёлых условиях может потребоваться наклонить головку-держатель нити влево приблизительно на 30°.

▲ ВНИМАНИЕ! *Не выполняйте действия в этом порядке, если существует риск отбрасывания предметов, которые могут нанести травмы людям или животным, либо нанести ущерб.*

б) Точная стрижка (Обрезка)

Держите машину слегка наклоненной так, чтобы нижняя часть головки-держателя нити не касалась земли, а линия резки находилась в требуемой точке, режущее приспособление всегда должно находиться далеко от оператора.

с) Стрижка у заборов / фундаментов (Рис. 8)

Медленно продвигайте головку-держатель нити к заборам, столбам, камням, стенам и т.д., не сталкиваясь с ними.

Если нить коснется твердого препятствия, она может порваться или протереться; если она зацепится за ограждение, она может резко порваться.

В любом случае, стрижка вокруг тротуаров, фундаментов, стен и т.д. подвергает нить быстрой износу.

д) Стрижка вокруг деревьев (Рис. 9)

Обходите дерево слева направо, медленно приближаясь к стволу таким образом, чтобы нить не касалась дерева, удерживая головку-держатель нити слегка наклоненной вперед.

Помните, что нейлоновая нить может срезать или повредить небольшие кусты, и что удары нейлоновой нити по стволам кустов и деревьев с нежной корой могут серьезно повредить растения.

е) Регулировка длины нити во время работы (Рис. 10)

Эта машина оснащена головкой «Ударяй и работай» (Tap & Go).

Для того, чтобы выпустить нить, нужно ударить головку-держатель нити о землю, когда двигатель работает на максимальной скорости; нить выходит автоматически, а нож отрезает лишнюю часть.

4.2 ЗАВЕРШЕНИЕ РАБОТЫ

Закончив работу:

- Выключить машину, как указано выше (См. 3.3).

5. ПЛАНОВОЕ ТЕХОБСЛУЖИВАНИЕ

Правильное техобслуживание является основополагающим фактором для поддержания первоначальных эксплуатационных характеристик и безопасной работы машины.

▲ ВНИМАНИЕ! *Во время операций техобслуживания:*

- *Снять колпачок со свечи.*
- *Подождать, когда двигатель остынет.*
- *Не разливать в окружающей среде масло, бензин и прочие загрязняющие вещества.*

5.1 ХРАНЕНИЕ

Каждый раз по окончании работы тщательно очистить машину от пыли и отходов работы, удостовериться в отсутствии повреждений, заменить неисправные части. Машина должна храниться в сухом, защищенном от непогоды месте, с правильно установленной защитой.

5.2 ОЧИСТКА ДВИГАТЕЛЯ И ГЛУШИТЕЛЯ

Для снижения опасности пожара регулярно очищать ребра цилиндра сжатым воздухом и очищать зону глушителя от веток, листьев и прочих отходов.

5.3 ПУСКОВОЕ УСТРОЙСТВО

Во избежание перегрева и повреждения двигателя воздухозаборные решетки для охлаждения должны всегда содержаться в чистоте, на них не должно быть опилок и отходов.

Если на пусковом тросе появятся признаки износа, обратитель к вашему дистрибьютору для замены троса.

5.4 КРЕПЛЕНИЯ

Периодически проверяйте плотность затяжки всех винтов и гаек, а также прочность закрепления рукояток.

5.5 ОЧИСТКА ВОЗДУШНОГО ФИЛЬТРА (Рис. 11)

ВАЖНО Очистка воздушного фильтра очень важна для хорошей работы и долгого срока службы машины. Не работайте без фильтра или с поврежденным фильтром, чтобы не нанести двигателю необратимые повреждения.

Очистка выполняется через каждые 15 часов работы.

Чтобы очистить фильтр:

- Отвинтить круглую ручку (3), демонтировать крышку (1) и снять фильтрующий элемент (2).
- Промойте фильтрующий элемент (2) водой с мылом. Не использовать бензин и другие растворители.
- Дайте фильтру просохнуть на воздухе.
- Вновь установить фильтрующий элемент (2) и крышку (1), завинтив круглую ручку (3).

5.6 ПРОВЕРКА СВЕЧИ (Рис. 12)

Периодически демонтировать и очищать свечу, удаляя возможные отложения при помощи металлической щетки.

Проверить и восстановить правильное расстояние между электродами

Вновь установить свечу, завинтив ее до упора при помощи ключа в комплекте.

Свечу следует заменить на другую свечу с аналогичными характеристиками в случае перегорания электродов или повреждения

изоляции. Следует производить замену в любом случае каждые 100 часов работы.

5.7 ЗАМЕНА НИТИ ГОЛОВКИ (Рис. 13)

- Выполнить последовательность, указанную на рисунке.

5.8 ЗАТОЧКА НОЖА ДЛЯ ОБРЕЗКИ НИТИ (Рис. 14)

- Снимите нож для обрезки нити (1) с защиты (2), отвинтив винты (3).
- Зажмите нож для обрезки нити в тиски, заточите его плоским напильником, обращая внимание на правильность угла заточки.
- Вновь установите нож на защиту.

5.9 ДЛИТЕЛЬНЫЕ ПРОСТОИ

ВАЖНО Если вы предполагаете, что не будете использовать машину в течение 2 - 3 месяцев, следует принять некоторые меры, чтобы избежать затруднений при возобновлении работы или необратимых повреждений двигателя.

Перед тем, как убрать машину на хранение:

- Опорожнить бак от топлива.
- Включить двигатель и дать ему работать на минимальном режиме до остановки, чтобы израсходовать все оставшееся в карбюраторе топливо.
- Дайте двигателю остыть перед тем, как убрать машину на хранение.

В момент возобновления эксплуатации машины необходимо подготовить ее, как указано в главе “2. Подготовка к работе”.

6. ВНЕПЛАНОВОЕ ТЕХОБСЛУЖИВАНИЕ

Эти операции должны выполняться исключительно через вашего дистрибьютора.

Операции, выполненные в неподходящих для этого структурах или неквалифицированными людьми, приводят к аннулированию всех видов гарантии.

6.1 РЕГУЛИРОВКА МИНИМУМА

▲ ВНИМАНИЕ! Если режущее приспособление движется при минимальном режиме двигателя, обратитесь к Вашему дистрибьютору для выполнения надлежащей регулировки двигателя.

6.2 РЕГУЛИРОВКА КАРБЮРАТОРА

Карбюратор регулируется на заводе так, чтобы обеспечить максимальные эксплуатационные характеристики в любых условиях работы, с минимальным выделением вредных газов, соблюдая действующие нормы.

В случае низких эксплуатационных характеристик обращайтесь к вашему дистрибьютору для того, чтобы он проверил карбюрацию и двигатель.

7. ДИАГНОСТИКА

Что делать, если ...	
Причина неисправности	Устранение
1. Двигатель не включается или прерывает работу	
Неправильная процедура запуска	Выполнять инструкции (см. гл. 3)
Свеча грязная или неправильное расстояние между электродами	Проверить свечу (смотри гл. 5)
Воздушный фильтр засорен	Очистить и/или заменить фильтр (смотри гл. 5)
Проблемы карбюрации	Обратитесь к вашему дистрибьютору
2. Двигатель включается, но имеет слабую мощность	
Воздушный фильтр засорен	Очистить и/или заменить фильтр (смотри гл. 5)
Проблемы карбюрации	Обратитесь к вашему дистрибьютору
3. Двигатель работает неравномерно или не набирает мощность при нагрузке	
Свеча грязная или неправильное расстояние между электродами	Проверить свечу (смотри гл. 5)
Проблемы карбюрации	Обратитесь к вашему дистрибьютору
4. Двигатель слишком сильно дымит	
Неправильный состав смеси	Приготовить смесь по инструкции(смотри гл. 2)
Проблемы карбюрации	Обратитесь к вашему дистрибьютору
5. Режущее приспособление движется при минимальном режиме двигателя	
Неправильная регулировка карбюрации	Обратитесь к вашему дистрибьютору
6. Машина начинает аномально вибрировать	
Части машины повреждены или ослаблены	Остановите машину и отсоедините кабель свечи Выявите наличие возможных повреждений Проверьте, нет ли ослабленных частей и затяните их Обратитесь в специализированный сервисный центр для выполнения проверки, замены и ремонта



OBSAH

Oboznámenie sa so strojom	1
Bezpečnostné pokyny	2
Pokyny pre použitie	5
1. Montáž stroja	5
2. Príprava na prácu	6
3. Použitie stroja	7
4. Prevádzkové postupy a pracovné techniky	8
5. Riadna údržba	9
6. Mimoriadna údržba	10
7. Diagnostika	10

AKO ČITAŤ NÁVOD NA POUŽITIE

V texte návodu sa nachádzajú niektoré odseky obsahujúce mimoriadne dôležité informácie. Tieto odseky sú zvýraznené odlišným spôsobom s nasledujúcim významom:

POZNÁMKA alebo

DÔLEŽITÁ INF. *Upresňuje alebo bližšie vysvetľuje niektoré už predtým uvedené informácie so zámerom vyhnúť sa poškodeniu stroja a spôsobeniu škôd.*

▲ UPOZORNENIE! *Upozorňuje na riziko ublíženia na zdraví sebe alebo iným osobám v prípade nedodržania pokynov.*

▲ NEBEZPEČENSTVO! *Upozorňuje na riziko vážneho ublíženia na zdraví sebe alebo iným osobám, alebo dokonca smrti v prípade nedodržania pokynov.*

OBOZNÁMENIE SA SO STROJOM

POZNÁMKA – Obrázky odpovedajúce odkazom sa nachádzajú na str. ii tohto návodu.

POPIS STROJA A JEHO POUŽITIE

Tento stroj je určený pre práce v záhrade a konkrétne sa jedná o prenosný orezávač okrajov trávnikov s benzínovým motorom, určený pre domácnosti majstrov.

K hlavným častiam stroja patrí motor, ktorý prostredníctvom prevodového hriadeľa, uzavretého v rúrke, uvádza do činnosti rezacie zariadenie tvorené hlavou na upnutie drôtu.

Obsluha je schopná držať stroj pomocou popruhu a aj po dosiahnutí na hlavné ovládacie prvky

bude stále v dostatočnej vzdialenosti od rezacieho zariadenia.

Určené použitie

Tento stroj bol navrhnutý a vyrobený pre:

- vyžínanie trávy a nedrevnatého porastu prostredníctvom nylonového drôtu (napr. na okrajoch záhonov, plantáží, stien, plotov alebo ohraničené zelené plochy ako dokončenie kosenia po kosení kosačkou).

Druh užívateľov

Tento stroj je určený na pre spotrebiteľov – neprofesionálnych užívateľov. Tento stroj je určený pre „domácných majstrov“.

Nevhodné použitie

Akkoľvek iné použitie, ako je uvedené vyššie, môže byť nebezpečné a môže spôsobiť ublíženie na zdraví a/alebo škody na majetku. Za nevhodné použitie sa považuje (napríklad, ale nielen):

- použitie stroja na zametanie;
- úprava živých plotov alebo vykonávanie iných prác, pri ktorých rezacie zariadenie nie je používané na úrovni terénu;
- použitie stroja s rezacím zariadením nad úroveň remeňa obsluhy;
- použitie stroja pre rezanie materiálov nerastlínneho pôvodu;
- používanie stroja viac ako jednou osobou.

IDENTIFIKAČNÝ ŠTÍTKO A ČASTI STROJA

1. Úroveň akustického výkonu
2. Označenie zhody
3. Rok výroby
4. Vzťažný model výrobcu
- 4a. Model stroja
5. Výrobné číslo
6. Názov a adresa Výrobcu
7. Počet emisií
8. Kód výrobku
11. Pohonná jednotka
12. Prevodová rúrka
13. Koncová časť prevodovej rúrky
14. Hlava na upnutie drôtu
15. Ochrana rezacieho zariadenia
16. Predná rukoväť

17. Zadná rukoväť
18. Zapalovacia sviečka

31. Vypínač motora
32. Ovládanie akcelérátora
33. Západka akcelérátora
34. Štartovacia rukoväť
35. Ovládací prvok sýtiča (Štarter)
36. Ovládací prvok nasatia zmesi (Primer)
37. Delič akcelérátora (ak je súčasťou)
38. Uzáver palivovej nádržky

Príklad vyhlásenia o zhode sa nachádza na predposlednej strane návodu.

POPIS OBJASŇUJÚCICH SYMBOLOV (ak sú súčasťou)

41. Nádržka na palivovú zmes
42. Polohy vypínača motora
a = zastavenie
b = chod
43. Ovládací prvok sýtiča (Štarter)
44. Ovládací prvok nasatia zmesi (Primer)
45. Smer otáčania rezacieho zariadenia

BEZPEČNOSTNÉ POKYNY

Váš stroj musí byť používaný bezpečným spôsobom. Za týmto účelom boli na stroji umiestnené symboly, ktoré vás majú upozorniť na základné opatrenia, spojené s jeho použitím. Význam jednotlivých symbolov je nasledujúci. Odporúčame vám pozorne si prečítať bezpečnostné pokyny uvedené v príslušnej kapitole tohto návodu. Vymeňte poškodené alebo nečitateľné štítky.

51. Upozornenie! Nebezpečenstvo. Tento stroj môže byť v prípade nesprávneho použitia nebezpečný pre užívateľa aj pre iné osoby.
52. Pred použitím tohto stroja si prečítajte návod na použitie.
53. Pracovník poverený obsluhou tohto stroja môže byť pri každodennom opakovanom používaní v bežných podmienkach vystavený hladine hluku, rovnajúcej sa alebo prevyšujúcej 85 dB (A). Používajte ochranu sluchu, ochranné okuliare a ochrannú prilbu.
54. Nebezpečenstvo vymrštenia! Počas použitia stroja udržiňte osoby alebo domáce zvieratá vo vzdialenosti najmenej 15 m od stroja!
55. Maximálna rýchlosť rezacieho zariadenia. Používajte výhradne len vhodné rezacie zariadenia.
56. Nepoužívajte nože s hrotmi, kovové alebo pevné, alebo nože v tvare kruhovej píly.
57. Na tomto stroji je možné použiť len jednu hlavu na upnutie drôtu.
58. Upozornenie! Benzín je horľavý. Pred dopl-

ňovaním paliva nechajte motor vychladnúť najmenej na 2 minúty.

59. Upozornenie! Zdržujte sa v dostatočnej vzdialenosti od horúcich povrchov.

BEZPEČNOSTNÉ POKYNY, ktoré je potrebné dôsledne dodržiavať

A) INŠTRUKTÁŽ

1) UPOZORNENIE! Pred použitím stroja si pozorne prečítajte tento návod. Oboznámte sa s ovládacími prvkami stroja a so správnym spôsobom jeho použitia. Naučte sa rýchlo zastaviť motor. Uschovajte všetky upozornenia kvôli prípadnému neskoršiemu nahliadnutiu.

2) Nikdy nepripusťte, aby stroj používali deti alebo osoby, ktoré nie sú dokonale oboznámené s pokynmi na jeho použitie. Miestne zákony môžu určiť minimálny vek užívateľa.

4) Nepoužívajte stroj za prítomnosti osôb, zvlášť detí, alebo zvierat v jeho blízkosti.

5) Stroj nesmiete nikdy používať, ak ste unavený, ak sa necítite dobre, alebo v prípade, ak ste užíli lieky, drogy, alkohol alebo iné látky znižujúce reflexy a pozornosť.

6) Pamätajte, že obsluha alebo užívateľ nesie zodpovednosť za nehody a nepredvídané udalosti voči iným osobám a ich majetku. Zhodnotenie možných rizík pri práci na zvolenom teréne patrí do zodpovednosti užívateľa, ktorý je tiež zodpovedný za prijatie všetkých dostupných opatrení na zabezpečenie vlastnej bezpečnosti a tiež bezpečnosti iných osôb, zvlášť na svahoch, nerovnom, klzkom a nestabilnom teréne.

7) V prípade, ak stroj postúpíte alebo požičiate iným osobám, uistite sa, že sa užívateľ oboznámil s pokynmi na použitie, uvedenými v tomto návode.

8) Pred zahájením prvého vyžínania je vhodné získať potrebnú zručnosť so strojom a najvhodnejšími rezacími technikami, naučiť sa správne navliecť popruh, pevne uchopiť stroj a vykonávať pohyby potrebné pre realizáciu pracovnej činnosti.

B) PRÍPRAVNÉ ÚKONY

1) Pri práci je potrebné používať vhodný odev, ktorý neprekáža užívateľovi v použití stroja.

– Používajte priliehajúci ochranný odev, ochranné antivibračné rukavice, ochranné okuliare, respirátory na ochranu proti prachu, chrániče sluchu a ochrannú obuv s protišmykovou podrážkou, chrániacu proti porezaniu.

– Nenoste šál, plášť, náhrdelník a privesky alebo vo všeobecnosti voľné doplnky, pretože by sa mohli zachytiť do stroja.

- Dlhé vlasy vhodným spôsobom zopnite.
- 2) Dôkladne prezrite celú pracovnú plochu a odložte z nej všetko, čo by mohlo byť vymrštené strojom alebo by mohlo poškodiť rezacie zariadenie (kamene, vetvy, železné drôty, kosti, atď.).
- 3) Pred použitím stroja ho poriadne skontrolujte, pričom sa zamerajte na nasledujúce body:
 - Páka akcelerátora a poistná páka sa musia pohybovať voľne, nenásilne a pri uvoľnení sa musia automaticky a rýchlo vrátiť do neutrálnej polohy;
 - Keď nedôjde k stlačeniu poistnej páky, páka akcelerátora musí zostať zaistená;
 - Vypínač motora sa musí dať ľahko prepnúť z jednej polohy do druhej;
 - Elektrické káble, hlavne kábel zapalovacej sviečky, musia byť neporušené, aby sa zabránilo vzniku iskier a kryt zapalovacej sviečky musí byť správne namontovaný na sviečke;
 - Rukoväte a ochranné kryty stroja musia byť čisté a suché a musia byť pevne uchytené na stroji;
 - Skontrolujte správnu polohu rukovätí a bodu pre uchytenie popruhu a správne vyváženie stroja.
 - Uistite sa, že ochranné kryty sú vhodné pre daný kosiaci nástroj a že sú správne namontované;
 - kosiace zariadenie nesmie byť poškodené. Skontrolujte, či kosiace zariadenie nie je opotrebované alebo poškodené. Vymeňte poškodené alebo opotrebované kosiace zariadenie, aby bolo zachované vyváženie. Prípadné opravy musia byť vykonané v špecializovanom stredisku.
- 4. **UPOZORNENIE: NEBEZPEČENSTVO!**
Benzín je vysoko horľavý.
 - Palivo uchovávajte vo vhodných nádobách, určených pre toto použitie;
 - Palivo doplňujte s použitím lievika, len vonku a počas tejto činnosti ani pri žiadnej manipulácii s palivom nefajčite;
 - Uzáver palivovej nádržky otvárajte pomaly a nechajte postupne uniknúť vnútorný tlak;
 - Palivo doplňujte pred naštartovaním motora; neodkladajte uzáver palivovej nádržky a nedoplňujte palivo pri zapnutom motore, alebo ak je motor príliš teplý;
 - Pri vyliatí benzínu neštartujte motor, ale vzdialte stroj od priestoru, na ktorom sa palivo vylialo, čím zabránite možnosti vzniku požiaru, kým sa palivo nevysuší a nedôjde k rozptýleniu benzínových výparov;
 - Vždy nasadte na pôvodné miesto a riadne dotiahnite uzáver nádrže a nádoby na benzín.
 - Okamžite vyčistite všetky stopy po benzíne vyliatom na stroj alebo na zem;
 - Neuvádzajte stroj do činnosti na mieste, kde bolo doplňované palivo; motor môže byť naštar-

- tovaný minimálne 3 metre od miesta, kde sa doplňovalo palivo;
- Zabráňte styku paliva s odevom a ak k tomu dôjde, pred naštartovaním motora sa prezlečte;
- 5) Chybný alebo poškodený tlmíč výfuku vymeňte.

C) POČAS POUŽITIA

- 1) Neštartujte motor v uzatvorených priestoroch, kde vzniká nebezpečenstvo nahromadenia dymu, obsahujúceho oxid uhoľnatý.
- 2) Pracujte len pri dennom svetle alebo pri dobrom umelom osvetlení, a v podmienkach dobrej viditeľnosti. Oddiaľte osoby, deti a zvieratá z pracovného priestoru.
- 3) Zaujmite pevný a stabilný postoj a buďte ostražití.
- 4) V rámci možnosti sa vyhnite práci na mokrom alebo klzkom povrchu a práci na nerovnom alebo príliš strmom teréne, ktorý nezaručuje stabilitu obsluhy počas pracovnej činnosti.
- 5) Na naklonených svahoch neustále kontrolujte stabilitu.
- 6) Nikdy nebehajte, ale kráčajte.
- 7) Venujte mimoriadnu pozornosť nerovnostiam terénu a prítomnosti prípadných prekážok.
- 8) Na svahu koste v priečnom smere a nikdy nie smerom nahor/nadol. Buďte opatrní pri zmene smeru a dávajte pozor, aby ste sa vždy nachádzali za kosiacim zariadením.
- 9) Stroj nesmú používať osoby, ktoré nie sú schopné ho udržať pevne obidvoma rukami a/alebo zostať počas jeho použitia na nohách v stabilnej rovnovážnej polohe.
- 10) Stroj nesmie používať viac ako jedna osoba.
- 11) Počas práce musí byť stroj neustále držaný pevne obidvoma rukami, pričom pohonná jednotka sa musí nachádzať na pravej strane tela a rezacia jednotka pod úrovňou opasku.
- 12) Pri použití stroja blízko pri ceste, dávajte pozor na premávku.
- 13) Nikdy nepoužívajte stroj s poškodenými alebo odmontovanými ochrannými krytmi.
- 14) Udržujte ruky a chodidlá neustále v dostatočnej vzdialenosti od kosiaceho zariadenia, a to počas štartovania i počas použitia stroja.
- 15) Dávajte pozor, aby ste sa nezranili zariadením na odrezanie potrebnej dĺžky drôtu. Po uvoľnení ďalšieho drôtu, pred spustením motora, spustite stroj do pracovnej polohy.
- 16) Dávajte pozor na možné vymrštenie materiálu, spôsobené rezacím zariadením.
- 17) Upozornenie: rezacie zariadenie sa ďalej otáča aj po vypnutí motora.
- 18) Štartujte motor s pevne uchopeným strojom:
 - Skontrolujte, či sa iné osoby nachádzajú vo vzdialenosti najmenej 15 metrov od pracovné-

ho dosahu stroja alebo najmenej 30 metrov v prípade náročnejšieho vyžínania;

– Nesmerujte výfuk a tým aj výfukové plyny voči horľavým materiálom.

19) Nemeňte nastavenie motora a dbajte na to, aby nedosiahol príliš vysoké otáčky.

20) Nevystavujte stroj nadmernej námahe a nevykonávajte s malým strojom náročné práce; použitie vhodného stroja znižuje riziká a zlepšuje kvalitu práce.

21) Skontrolujte, či sa pri minimálnych otáčkach motora rezacie zariadenie nepohybuje a či po akcelerácii dôjde k rýchlej zmene otáčok motora na minimálne.

22) Počas práce majte stroj neustále pripnutý za popruh.

23) Zastavte motor:

– Ak ho necháivate bez dozoru.

– Pred dopĺňovaním paliva;

– Počas presunu medzi jednotlivými pracovnými priestormi.

24) Zastavte motor a odpojte kábel zapalovacej sviečky:

– Pred kontrolou, čistením alebo prácou na stroji;

– Po nasatí cudzieho predmetu. Pred opätovným použitím stroja skontrolujte, či ne je poškodený a prípadne vykonajte potrebné opravy;

– Ak stroj začína vibrovať neobvyklým spôsobom (bezprostredne vyhľadajte príčinu vibrácií a nechajte stroj skontrolovať v špecializovanom stredisku).

– Keď je stroj mimo prevádzky.

25) Nepoužívajte stroj v prostredí a v takom čase, kedy by ste rušili iných ľudí.

26) Aby sa zabránilo riziku vzniku požiaru, neukladajte stroj s ešte teplým motorom na listie, suchú trávu alebo na iný horľavý materiál.

27) Nikdy nemontujte na stroj kovové rezacie prvky. Na tomto stroji je zakázané používať akéhokoľvek kovové alebo pevné nože.

28) **UPOZORNENIE** – V prípade zlomenia alebo nehody počas pracovnej činnosti okamžite zastavte motor a oddiaľte stroj, aby sa zabránilo ďalším škodám; v prípade poranenia tretích osôb okamžite podajte vhodnú prvú pomoc a navštívte Zdravotné stredisko kvôli potrebnému ošetrovaniu. Odstráňte akúkoľvek sutinu, ktorá by mohla spôsobiť škody a poraňte osoby alebo zvieratá, ponechaných bez dozoru.

29) **UPOZORNENIE** – Úroveň hluku a vibrácií, uvedené v tomto návode, predstavujú maximálne hodnoty počas použitia stroja. Nevyvážené kosiace zariadenie a nedostatočná údržba výrazne ovplyvňujú akustické emisie a vibrácie. Preto je potrebné prijať preventívne opatrenia na odstránenie možných škôd, spôsobených vysokým hlukom a namáhaním v dôsledku vibrácií;

vykonávajte pravidelnú údržbu stroja, používajte chrániče sluchu a popri pracovnej činnosti si doprajte oddych.

30) Dlhodobé vystavenie vibráciám môže spôsobiť zranenie alebo neurovaskulárne poruchy (známe aj ako «Raynaudov fenomén» alebo «biela ruka») a to hlavne u ľudí, ktorí majú ťažkosti s krvným obehom. Príznaky sa môžu týkať rúk, zápästia a prstov a môžu sa prejavovať stratou citlivosti, strnulosťou, svrbením, bolesťou, stratou farby alebo štruktúrnymi zmenami pokožky. Tieto príznaky môžu byť ešte výraznejšie pri nízkych teplotách prostredia a/alebo pri nadmerne silnom uchopení rúk. Pri výskyte príznakov je potrebné skrátiť čas používania stroja a obrátiť sa na lekára.

D) ÚDRŽBA A SKLADOVANIE

1) **UPOZORNENIE!** – Pred každým čistením alebo údržbou odpojte konektor sviečky a prečítajte si príslušné pokyny. Vo všetkých operáciách nebezpečných pre ruky, používajte vhodný odev a pracovné rukavice.

2) **UPOZORNENIE!** – Nikdy nepoužívajte stroj, ktorý má opotrebované alebo poškodené časti. Chybné alebo opotrebované časti musia byť nahradené a nikdy nesmú byť opravované. Používajte len originálne náhradné diely: Použitie neoriginálnych a/alebo nesprávne namontovaných náhradných dielov negatívne ovplyvní bezpečnosť stroja a môže spôsobiť nehody alebo ublíženie na zdraví, a zjavuje Výrobca akejkoľvek povinnosti alebo zodpovednosti.

3) Všetky úkony údržby a nastavovania, ktoré nie sú popísané v tomto návode, musia byť vykonávané vaším Predajcom alebo Špecializovaným strediskom, ktoré disponuje potrebnými znalosťami a vybavením, potrebným na správne vykonanie uvedených úkonov, pri dodržaní pôvodnej bezpečnostnej úrovne stroja. Úkony vykonávané v neautorizovaných dielňach alebo úkony vykonávané nekvalifikovaným personálom budú mať za následok ukončenie platnosti Záruky a zrušenie akejkoľvek povinnosti alebo zodpovednosti Výrobca.

4) Po každom použití odpojte káble sviečky a skontrolujte prípadné škody.

5) Pravidelne kontrolujte dotiahnutie skrutiek a matic, aby ste si mohli byť stále istí bezpečnou činnosťou stroja. Pravidelná údržba je základom pre bezpečnosť a pre zachovanie pôvodnej výkonnosti.

6) Pravidelne kontrolujte, či sú skrutky kosiaceho zariadenia správne dotiahnuté.

7) Pri manipulácii s Kosiacim zariadením, pri jeho demontáži alebo späťnej montáži používajte pracovné rukavice a aplikujte ochranný kryt.

- 8) Počas nastavovania stroja si dávajte pozor, aby vám neuviazli prsty medzi kosiacim zariadením a pevnými časťami stroja.
- 9) Nedotýkajte sa kosiaceho zariadenia, kým nie je odpojený kábel sviečky a kým kosiace zariadenie nie je úplne zastavené. Počas údržby kosiaceho zariadenia majte na pamäti, že kosiace zariadenie sa môže pohybovať, aj keď je kábel sviečky odpojený.
- 10) Pravidelne kontrolujte ochranný kryt, aby ste včas zistili, či nie je opotrebovaný, alebo či nedošlo k zhoršeniu jeho stavu. V prípade poškodenia ho vymeňte.
- 11) Poškodené výstražné štítky s pokynmi a varovaniami vymeňte za nové.
- 12) Stroj odkladajte na miesto, ktoré nie je prístupné deťom.
- 13) Neskladujte stroj s benzínom v nádržke v miestnosti, kde by sa benzínové výpary mohli vznietiť od plameňa, iskier alebo silného zdroja tepla.
- 14) Pred umiestnením stroja v akomkoľvek priestore nechajte motor vychladnúť.
- 15) Kvôli zníženiu rizika požiaru vždy očistite stroj od zvyškov trávy, listia alebo od zvyškov mazacieho tuku; nenechávajte nádoby s pokoseným materiálom v uzavretej miestnosti.
- 16) Ak je potrebné vyprázdniť nádrž, tento úkon vykonávajte vždy vonku, keď je motor studený.
- 17) Pred odložením stroja sa uistite, že ste odložili kľúče alebo náradie použité pri údržbe.

E) ZVYŠKOVÉ RIZIKÁ

Aj napriek dodržaniu všetkých bezpečnostných pokynov existujú niektoré riziká, ktoré nie je možné vylúčiť. S ohľadom na typ a výrobu konštrukciu stroja môžu k potenciálnym predvídateľným nebezpečenstvám patriť:

- Poranenie prstov a rúk zachytených do otáčajúceho sa kosiaceho zariadenia
- Poranenie chodidiel pri kontakte s kosiacim zariadením
- Poranenie očí, ak nemáte nasadené ochranné okuliare (vymrštenie kameňov a zeminy)
- Poškodenie sluchu, ak nebudete používať žiadnu ochranu sluchu.

F) PREPRAVA A MANIPULÁCIA

- 1) Vždy, keď je potrebné manipulovať so strojom alebo ho prepravovať, je potrebné:
 - Vypnúť motor, vyčakať na zastavenie rezacieho zariadenia a odpojiť kryt zapalovacej sviečky;
 - Aplikovať ochranný kryt rezacieho zariadenia;
 - Uchopiť stroj výhradne za rukoväť a nasmerovať strihacie zariadenie do opačného smeru ako smer strihania.
- 2) Pri preprave stroja v aute je potrebné umiestniť

stroj tak, aby nikoho neohrozoval a náležite ho pripevniť, aby sa zabránilo jeho prevráteniu s možným poškodením a únikom paliva.

G) OCHRANA ŽIVOTNÉHO PROSTREDIA

- 1) Ochrana životného prostredia musí predstavovať významný a prioritný aspekt použitia stroja, v prospech civilného občianskeho spolunazhľadovania a prostredia, v ktorom žijeme. Dbajte na to, aby ste používaním stroja nerušili vašich susedov.
- 2) Dôkladne dodržujte miestne normy pre likvidáciu obalov, olejov, benzínu, filtrov, opotrebovaných súčastí alebo akýchkoľvek látok so silným dopadom na životné prostredie; tieto odpadky nesmú byť odhodené do bežného odpadu, ale musia byť separované a odovzdané do príslušných zberných stredísk, ktoré zabezpečia recykláciu materiálov.
- 3) Dôsledne dodržujte miestne predpisy, týkajúce sa materiálu vzniknutého kosením.
- 4) Pri vyradovaní stroja z prevádzky ho nenechávajte voľne v prírode, ale v súlade s platnými miestnymi predpismi ho doručte do zberného strediska.

POKYNY PRE POUŽITIE

POZNÁMKA - Obrázky uvedené v texte sa nachádzajú na str. iii a na nasledujúcich stranách tohto návodu.

1. MONTÁŽ STROJA

DÔLEŽITÁ INF. Stroj je dodávaný s niektorými časťami v odmontovanom stave a s prázdnu nádržkou na palivovú zmes.

▲ UPOZORNENIE! *Pri manipulácii s rezačými zariadeniami vždy používajte ochranné rukavice. Venujte maximálnu pozornosť montáži častí, aby ste neporušili bezpečnosť a účinnosť stroja; v prípade pochybností sa obráťte na vášho Predajcu.*

▲ UPOZORNENIE! *Stroj musí byť rozbalený a zmontovaný na rovnej a pevnej ploche, s dostatočným priestorom pre manipuláciu so strojom a s obalmi a taktiež s ohľadom na použité náradie.*

Obaly musia byť zlikvidované v súlade s platnými miestnymi predpismi.

1.1 DOKONČENIE MONTÁŽE STROJA (obr. 1)

- Namontujte hornú časť (1) prednej rukoväte a pomocou skrutiek (3) primontujte spodné veko

- (2). Dávajte pritom pozor, aby dve antivibračné polovice plášťa (4) zostali v určenej polohe.
- Pred dotiahnutím skrutiek (3) správne nasmerujte rukoväť voči prevodovej rúrke.
 - Dotiahnite na doraz skrutky (3).

1.2 MONTÁŽ OCHRANNÉHO KRYTU (obr. 2)

- Odložte kryciu zátku (1) z konca spodnej časti tyčky (2).
- Pripevnite ochranný kryt (3) k držiaku (4) skrutkami (5) z príslušenstva.

1.3 MONTÁŽ A DEMONTÁŽ HLAVY NA UPEVNENIE DRÔTU (obr. 3)

a) Montáž

- Vhodným kľúčom zaistíte hriadeľ (1) proti otáčaniu.
- Namontujte hlavu na upnutie drôtu (1) jej zaskrutkovaním **v smere hodinových ručičiek**.

b) Demontáž

- Vhodným kľúčom zaistíte hriadeľ (1) proti otáčaniu.
- Odmontujte hlavu na upnutie drôtu (2) jej odskrutkovaním **proti smeru hodinových ručičiek**.

1.4 MONTÁŽ TYČE (obr. 4)

- Vytiahnite vymedzovací kolík (1) a zasuňte spodnú časť tyče (2), až kým neucítite cvaknutie vymedzovacieho kolíka (1) do otvoru tyče (3). Zasunutie môžete uľahčiť ľahkým otáčaním spodnej časti (2) v oboch smeroch; k úplnému zasunutiu dôjde po úplnom zapadnutí vymedzovacieho kolíka (1).
- Po zasunutí dotiahnite na doraz skrutku s hviezdicovou hlavou (4).

2. PRÍPRAVA NA PRÁCU

2.1 KONTROLA STROJA

Pred zahájením práce je potrebné:

- skontrolovať, či nie sú uvoľnené skrutky na stroji a na rezacom zariadení;
- skontrolujte, či rezacie zariadenie nie je poškodené;
- skontrolovať, či je vzduchový filter čistý;
- skontrolujte, či sú ochranné kryty riadne upevnené a či sú funkčné;
- skontrolovať upevnenie rukoväti.

2.2 PRÍPRAVA PALIVOVEJ ZMESI

Tento stroj je vybavený dvojtaktným motorom,

používajúci palivovú zmes zloženú z benzínu a mazacieho oleja.

DÔLEŽITÁ INF. Ak bude použitý len benzín, dôjde k poškodeniu motora a zrušeniu záruky.

DÔLEŽITÁ INF. Používajte len kvalitné palivo a mazivá kvôli zachovaniu výkonu a zaručeniu životnosti mechanických častí.

2.2.1 Vlastnosti benzínu

Používajte výhradne bezolovnatý benzín (zelený benzín) s minimálnym oktanovým číslom 90 N.O.

DÔLEŽITÁ INF. Zelený benzín má tendenciu vytvárať usadeniny v nádobe, v ktorej je skladovaný dlhšie ako 2 mesiace. Vždy používajte len čerstvý benzín!

2.2.2 Vlastnosti oleja

Používajte len syntetický kvalitný olej, určený pre dvojtaktné motory.

U vášho Predajcu je možné kúpiť oleje špecificky navrhnuté pre tento druh motora, ktoré mu zaručujú vysoký stupeň ochrany.

Tieto oleje umožňujú použitie 2,5 % palivovej zmesi, to znamená zmesi tvorenej 1 dielom oleja na každých 40 dielov benzínu.

2.2.3 Príprava a skladovanie palivovej zmesi

▲ NEBEZPEČENSTVO! Benzín a palivová zmes sú zápalné!

- Benzín a palivovú zmes skladujte vo vhodných nádobách určených pre palivá, na bezpečnom mieste, v dostatočnej vzdialenosti od zdrojov tepla alebo otvoreného ohňa plameňa.
- Nenechávajte nádoby na pohonné látky v dosahu detí.
- Počas prípravy palivovej zmesi nefajčite a vyhňte sa inhalácii benzínových výparov.

Pri príprave palivovej zmesi:

- Naplňte homologovanú nádobu približne polovicou určeného množstva benzínu.
- Pridajte všetok olej podľa tabuľky.
- Doplníte zvyšný benzín.
- Zatvorte uzáver a rázne potraсте.

DÔLEŽITÁ INF. Palivová zmes podlieha starnutiu. Nepripravujte nadmerné množstvá palivovej zmesi, aby ste zabránili tvorbe usadenín.

DÔLEŽITÁ INF. Nádoby s palivovou zmesou a s benzínom vhodne označte, aby sa zabránilo ich zámene pri použití.

DÔLEŽITÁ INF. Pravidelne čistite nádoby na benzín a na palivovú zmes, aby ste odstránili prípadné usadeniny.

2.3 DOPLNENIE PALIVA

▲ NEBEZPEČENSTVO! Počas doplňovania paliva nefajčite a nevdychujte benzínové výpary.

▲ UPOZORNENIE! Uzáver kanistra otvárajte opatrne, pretože kanister môže byť pod tlakom.

Pred doplnením paliva:

- Rázne potraсте kanistrom s palivovou zmesou.
- Uložte stroj na rovnú plochu, do stabilnej polohy, s uzáverom palivovej nádržky nasmerovaným nahor.
- Vyčistite uzáver nádržky a okolitý priestor, aby sa zabránilo vniknutiu nečistôt počas doplňovania paliva.
- Opatrne otvorte uzáver nádržky kvôli postupnému vypusteniu tlaku. Pri doplňovaní paliva používajte lievik a nádržku neplňte až po okraj.

▲ UPOZORNENIE! Vždy zatvorte uzáver palivovej nádržky a dotiahnite ho až na doraz.

▲ UPOZORNENIE! Okamžite očistite akúkoľvek stopu po palivovej zmesi, ktorá sa rozliala po stroji alebo po zemi a neštartujte motor, kým sa benzín úplne nevyparí.

3. POUŽITIE STROJA

3.1 ŠARTOVANIE STROJA

▲ UPOZORNENIE! Štartovanie stroja musí prebehnúť v minimálnej vzdialenosti 3 metrov od miesta, kde sa doplňovalo palivo.

Pred naštartovaním motora:

- Uložte stroj do stabilnej polohy na teréne.

3.1.1 Štartovanie za studena

▲ UPOZORNENIE! Za štartovanie motora „za studena“ sa považuje štartovanie, ktoré sa vykonáva po uplynutí najmenej 5 minút od zastavenia motora alebo od doplňovania paliva.

Pri štartovaní stroja (obr. 5):

1. Prepnite vypínač (1) do polohy «I».
2. Uved'te do činnosti štartér otočením páky (4)

do polohy «B».

3. Stlačte 3-4 krát tlačidlo nasávania (primer) (5), aby ste uľahčili činnosť karburátora.
4. Zatláčte poistnú páku (3), pohnite ovládacou pákou akcelerátora (2) a pridržte ju v danej polohe prostredníctvom tlačidla klapky (7); potom uvoľnite poistnú páku (3).
5. Pridržte stroj pevne na teréne jednou rukou prítlačenu na pohonnej jednotke, aby nedošlo ku strate kontroly počas štartovania (obr. 6).

DÔLEŽITÁ INF. Aby sa zabránilo deformáciám, prevodová rúrka nesmie byť počas štartovania použitá ako opierka ruky alebo kolena.

6. Pomaly potiahnite za štartovaciu rukoväť približne 10 - 15 cm, až kým neucítite určitý odpor a potom ešte niekoľkokrát rázne potiahnite, až kým nezaznamenáte prvé náznaky štartovania.

DÔLEŽITÁ INF. Aby ste zabránili pretrhnutiu štartovacieho lanka, neťahajte zaň až do jeho úplného vytiahnutia, neťahajte ho tak, aby sa otvorila o vodiaci otvor a postupne ho uvoľňujte, aby sa kontrolované vrátilo do vychodiskovej polohy.

7. Znovu potiahnite za štartovaciu rukoväť, až kým motor nedosiahne plynulý chod.

▲ UPOZORNENIE! Naštartovanie stroja so zapnutým štartérom spôsobí pohyb rezacieho zariadenia, ktoré sa zastaví len po vypnutí štartéra.

8. Kvôli prechodu motora na voľnobežné otáčky krátko aktivujte akcelerátor (2) pákou (4), ktorá automaticky prejde do polohy «A».
9. Pred použitím stroja nechajte motor v činnosti na voľnobežných otáčkach najmenej na 1 minútu.

DÔLEŽITÁ INF. Pri opakovanom potiahnutí štartovacieho lanka pri zapnutom štartéri by mohlo dôjsť k zahlieniu motora, s následnými ťažkosťami pri štartovaní.

V prípade zahlienia motora odmontujte sviečku a zľahka potiahnite rukoväť štartovacieho lanka, aby ste odstránili prebytok paliva; následne osušte elektródy zapalovacej sviečky a namontujte ju naspäť do motora.

3.1.2 Štartovanie za tepla

Pri štartovaní motora za tepla (bezprostredne po jeho zastavení) sa riadte bodmi 1 - 5 - 6 - 7 v predchádzajúcich pokynoch.

3.2 NASTAVENIE RÝCHLOSTI REZACIEHO ZARIADENIA (obr. 5)

Rýchlosť rezacieho zariadenia sa nastavuje ovládacím prvkom akcelerátora (2), umiestneného na zadnej rukoväti (6).

Použitie páky akcelerátora je možné len za súčasného stlačenia poistnej páky (3).

Náhon je prenášaný od motora k prevodovému hriadeľu prostredníctvom odstredivej spojky, ktorá bráni pohybu hriadeľa, ak má motor voľnobežné otáčky.

⚠ UPOZORNENIE! *Rezacie zariadenie sa pri voľnobežných otáčkach motora nesmie pohybovať. Keď sa rezacie zariadenie pohybuje pri voľnobežných otáčkach motora, je potrebné sa obrátiť na vášho Predajcu kvôli správne nastaveniu motora.*

Správna pracovná rýchlosť je dosahovaná s pákou akcelerátora (2) v medznej polohe.

DÔLEŽITÁ INF. *Počas prvých 6 - 8 hodín prevádzky stroja nepracujte pri maximálnych otáčkach motora.*

3.3 ZASTAVENIE STROJA (obr. 5)

Pre zastavenie stroja:

- Uvoľnite páku akcelerátora (2) a nechajte motor v činnosti niekoľko sekúnd na voľnobežných otáčkach.
- Prepnite vypínač (1) do polohy «O».

⚠ UPOZORNENIE! *Po nastavení akcelerátora na minimum je potrebných niekoľko sekúnd na zastavenie rezacieho zariadenia.*

4. PREVÁDZKOVÉ POSTUPY A PRACOVNÉ TECHNIKY

S ohľadom na iné osoby a na životné prostredie:

- Dbajte na to, aby ste nerušili okolie.
- Dôsledne dodržujte miestne predpisy, týkajúce sa povýžinania porastu.
- Dôsledne dodržujte miestne predpisy, týkajúce sa likvidácie olejov, benzínu, opotrebených častí alebo akéhokoľvek prvku, ktorý by mohol mať negatívny dopad na životné prostredie.

⚠ UPOZORNENIE! *Počas práce majte obľechený odpovedajúci odev. Váš Predajca je schopný poskytnúť informácie o najvhodnejších protiúrazových materiáloch pre zaistenie bezpečnosti práce.*

4.1 SPÔSOB POUŽITIA STROJA

⚠ UPOZORNENIE! *Počas práce musí byť stroj neustále držaný pevne obidvomi rukami, pričom pohonná jednotka sa musí nachádzať na pravej strane tela a rezacia jednotka pod úrovňou opasku.*

Pred zahájením prvého vyžínania je vhodné získať potrebnú zručnosť so strojom a najvhodnejšími rezacími technikami, naučiť sa správne navliecť popruh, pevne uchopiť stroj a vykonávať pohyby potrebné pre realizáciu pracovnej činnosti.

S hlavou na upnutie drôtu môžete kosiť vysokú trávu a nedrevnaté porasty v blízkosti plotov, stien, základov, chodníkov, v okolí stromov, atď. alebo môže byť použitá na úplné vyčistenie určitej časti záhradnej plochy.

⚠ UPOZORNENIE! *Na tomto stroji je zakázané používať kovové alebo pevné nože akéhokoľvek druhu.*

⚠ UPOZORNENIE! *Používajte LEN nylonové drôty. Použitie kovových drôtov, poplastovaných kovových drôtov a/alebo drôtov nevhodných pre hlavu na upnutie drôtu môže spôsobiť vážne zranenie a ublíženie na zdraví.*

Počas použitia je vhodné zastaviť motor a pravidelne odstraňovať trávu, ktorá sa omotá okolo rezacej hlavy pod ochranným krytom, aby sa zabránilo prehriatiu prevodovej rúrky. Zachytenú trávu odstráňte skrutkovačom, aby ste umožnili správne ochladzovanie tyče.

⚠ UPOZORNENIE! *Nepoužívajte stroj na zametanie, naklonením hlavy na upnutie drôtu. Výkon motora môže spôsobiť vymrštenie predmetov a malých kameňov až do vzdialenosti 15 metrov a viac, čím môže dôjsť k škodám a ublíženiu na zdraví.*

a) Rezanie za pohybu (Vyžínanie) (obr 7)

Postupujte rovnomerne, oblúkovým pohybom, ako pri kosení kosou, pričom nenakláňajte hlavu na upnutie drôtu.

Skúste najprv kosiť na správnu výšku na malej ploche, aby ste potom dosiahli rovnomernú výšku udržiavaním hlavy na upnutie drôtu v konštantnej vzdialenosti od terénu.

Pri náročnejšom vyžínaní je vhodné nakloniť hlavu na upnutie drôtu približne o 30° doľava.

▲ UPOZORNENIE! *Nepostupujte uvedeným spôsobom v prípade, ak existuje riziko vymrštenia predmetov, ktoré môžu ublížiť osobám, zvieratám alebo spôsobiť škody.*

b) Presné vyžínanie (Dokončovacie práce)

Udržujte stroj mierne naklonený tak, aby sa spodná časť hlavy na upnutie drôtu nedotýkala terénu a aby mal porast po vyžínaní požadovanú výšku; rezacie zariadenie je potrebné neustále udržiavať v dostatočnej vzdialenosti od obsluhy.

c) Vyžínanie v blízkosti plotov / základov (obr. 8)

Pomaly priblížte hlavu na upnutie drôtu k plotu, kolíkom, skalám, stene, atď. tak, aby ste do nich nenarazili.

Keď drôt narazí na odolnú prekážku, môže sa pretrhnúť alebo opotrebovať; keď sa zachytí do oplotenia, môže sa prudko pretrhnúť.

V každom prípade, pri vyžínaní okolo chodníkov, základov, stien, atď. môže dôjsť k väčšiemu opotrebovaniu drôtu ako obvykle.

d) Vyžínanie okolo stromov (obr. 9)

Kráčajte okolo stromu zľava doprava, pomaly sa približujte ku kmeňu tak, aby ste nenarazili drôtom o strom, a udržujte hlavu na upnutie drôtu mierne naklonenú dopredu.

Majte na pamäti, že nylonový drôt sa môže roztrhnúť alebo poškodiť malé kry a že náraz nylonového drôtu o kmeň kra alebo stromu s jemnou kôrou ho môže vážne poškodiť.

e) Nastavenie dĺžky drôtu počas pracovnej činnosti (obr. 10)

Tento stroj je vybavený hlavou „Udri a Chod“ (Tap & Go).

Aby ste uvoľnili nový drôt, udrte hlavou na upnutie drôtu o terén s motorom pri maximálnych otáčkach; drôt bude automaticky uvoľnený a nôž odreže prečnievajúcí drôt.

4.2 UKONČENIE PRÁCE

Po ukončení práce:

- Zastavte stroj vyššie uvedeným spôsobom (viď 3.3).

5. RIADNA ÚDRŽBA

Správna údržba je základom pre zachovanie pôvodnej účinnosti a prevádzkovej bezpečnosti stroja.

▲ UPOZORNENIE! *Počas údržby:*

- *Odpojte kryt zapalovacej sviečky.*
- *Počkajte na dostatočné ochladenie motora.*
- *Neodhadzujte do voľnej prírody olej, benzín ani iný znečisťujúci odpad.*

5.1 SKLADOVANIE

Po každom ukončení pracovnej činnosti dôkladne očistite stroj od prachu a úlomkov a uistite sa, že nedošlo k poškodeniu žiadnej časti. Nahraďte chybné časti. Stroj je potrebné skladovať na suchom mieste, chránenom pred poveternosťnými vplyvmi, so správnym namontovaným ochranným krytom.

5.2 ČISTENIE MOTORA A TLMIČA VÝFUKU

Aby sa znížilo riziko požiaru, čistite pravidelne rebrá valca stlačeným vzduchom a očistite priestor tlmiča od pilín, vetvičiek, lístia alebo iných úlomkov.

5.3 ŠARTOVACIA JEDNOTKA

Aby ste predišli prehriatiu a poškodeniu motora, nasávacie mriežky chladiaceho vzduchu musia byť neustále udržiavané v čistom stave a musia byť zbavené pilín a úlomkov.

Ak zistíte, že štartovacie lanko je opotrebované, obráťte sa na vášho Predajcu kvôli výmene.

5.4 UPEVNENIA

Pravidelne kontrolujte dotiahnutie všetkých skrutiek a matíc a dokonale upevnenie rukovätí.

5.5 ČISTENIE VZDUCHOVÉHO FILTRA (obr. 11)

DÔLEŽITÁ INF. *Čistenie vzduchového filtra je základom pre správnu činnosť a dlhú životnosť stroja. Nepracujte bez filtra alebo s poškodeným filtrom, aby ste nespôsobili trvalé poškodenie motora.*

Filter sa musí čistiť po každých 15 hodinách práce.

Pri čistení filtra:

- Odskrutkujte guľovú rukoväť (3), odložte veko (1) a vyberte filtračný prvok (2).
- Filtračný prvok (2) umyte mydlom a vodou. Nepoužívajte benzín ani iné rozpúšťadlá.
- Nechajte filter vyschnúť na čerstvom vzduchu.
- Namontujte späť filtračný prvok (2), veko (1) a dotiahnite guľovú rukoväť (3).

5.6 KONTROLA ZAPALOVACEJ SVIEČKY (obr. 12)

Pravidelne odmontujte a vyčistite zapalovaciu sviečku; prípadné nánosy odstráňte kovovou kefkou.

Skontrolujte a obnovte správnu vzdialenosť medzi elektródami.

Namontuje sviečku naspäť a dotiahnite ju na doraz kľúčom z príslušenstva.

V prípade spálených elektród alebo opotrebovanej izolácie a po každých 100 hodinách činnosti musí byť sviečka nahradená novou, s rovnakými parametrami.

5.7 VÝMENA DRÔTU UPÍNACEJ HLAVY (obr. 13)

– Dodržujte postupnosť uvedenú na obrázku.

5.8 BRÚSENIE NOŽA NA ODREZÁVANIE DRÔTU (obr. 14)

– Odmontujte nôž na odrezávanie drôtu (1) z ochranného krytu (2) po odskrutkovaní skrutiek (3).

– Upevnite nôž na odrezávanie drôtu do zveráka a nabrúste ho s použitím plochého pilníka. Dbajte pritom na zachovanie pôvodného uhla rezania.

– Namontujte nôž späť na ochranný kryt.

5.9 DLHODOBÁ NEČINNOSŤ

DÔLEŽITÁ INF. Ak predpokladáte dobu nečinnosti stroja dlhšiu než 2 - 3 mesiace, je potrebné dodržať niekoľko zásad, aby ste sa vyhli ťažkostiam pri opätovnom uvedení stroja do činnosti alebo trvalému poškodeniu motora.

Pred uskladnením stroja:

– Vyprázdnite palivovú nádržku.

– Naštartujte motor a nechajte ho v chode na voľnobežných otáčkach až do jeho zastavenia, aby spotreboval všetko palivo, ktoré zostalo v karburátore.

– Pred odložením stroja nechajte vychladnúť motor.

Pri opätovnom uvedení stroja do činnosti pripravte stroj spôsobom popísaným v kapitole „2. Príprava na prácu“.

6. MIMORIADNA ÚDRŽBA

Tieto zásahy musí vykonávať výhradne váš Predajca.

Úkony vykonávané v neautorizovaných dielňach alebo úkony vykonávané nekvalifikovaným personálom budú mať za následok zrušenie záručných podmienok.

6.1 NASTAVENIE VOĽNOBEŽNÝCH OTÁČOK

▲ UPOZORNENIE! *Ked' sa rezacie zariadenie pohybuje pri voľnobežných otáčkach motora, je potrebné sa obrátiť na vášho Predajcu kvôli správne nastaveniu motora.*

6.2 NASTAVENIE KARBURÁTORA

Karburátor sa nastavuje vo výrobnom závode tak, aby bol docielený maximálny výkon vo všetkých podmienkach použitia s minimálnymi emisiami škodlivých plynov podľa platných predpisov.

V prípade nedostatočného výkonu sa obráťte na vášho Predajcu ohľadne kontroly karburácie a motora.

7. DIAGNOSTIKA

Čo je potrebné robiť, keď...	
Pôvod problému	Korekcia
1. Motor sa nedá naštartovať, alebo ho nie je možné udržať v chode	
Nesprávny postup pri štartovaní	Riadte sa pokynmi (viď kap. 3)
Znečistená zapalovacia sviečka alebo nesprávna vzdialenosť medzi elektródami	Skontrolujte zapalovaciu sviečku (viď kap. 5)
Upchatý vzduchový filter	Vyčistite a/alebo vymeňte filter (viď kap. 5)
Problémy s karburáciou	Obráťte sa na vášho Predajcu
2. Motor naštartuje, ale má malý výkon	
Upchatý vzduchový filter	Vyčistite a/alebo vymeňte filter (viď kap. 5)
Problémy s karburáciou	Obráťte sa na vášho Predajcu
3. Činnosť motora je nepravidelná, alebo nemá dostatočný výkon pri zaťažení	
Znečistená zapalovacia sviečka alebo nesprávna vzdialenosť medzi elektródami	Skontrolujte zapalovaciu sviečku (viď kap. 5)
Problémy s karburáciou	Obráťte sa na vášho Predajcu

4. Motor produkuje nadmerné množstvo dymu	
Nesprávne zloženie palivovej zmesi	Pripravte zmes podľa pokynov (viď kap. 2)
Problémy s karburáciou	Obráťte sa na vášho Predajcu
5. Rezacie zariadenie sa pohybuje pri voľnobežných otáčkach motora	
Chybné nastavenie karburácie	Obráťte sa na vášho Predajcu
6. Stroj začína vibrovať neobvyklým spôsobom	
Poškodené alebo povolené súčasti	Zastavte stroj a odpojte kábel sviečky Skontrolujte, či nie je poškodený Skontrolujte, či niektoré súčasti nie sú uvoľnené a podľa potreby ich dotiahnite Nechajte stroj skontrolovať, opraviť, príp. dajte vymeniť poškodené časti v špecializovanom stredisku



KAZALO

Poznavanje stroja	1
Varnostna navodila	2
Predpisi glede uporabe	5
1. Montaža stroja	5
2. Priprava na delo	6
3. Uporaba stroja	6
4. Operativno-tehnični načini uporabe	7
5. Redno vzdrževanje	8
6. Izredno vzdrževanje	9
7. Ugotavljanje napak	9

KAKO BEREMO PRIROČNIK

V priročniku so nekateri odstavki, ki vsebujejo posebno pomembne informacije in so zato označeni z različno stopnjo strogosti; označbe imajo naslednji pomen:

OPOMBA ali

POMEMBNO Navedene so podrobnosti ali drugi že prej omenjeni elementi, z namenom, da ne bi poškodovali stroja ali naredili druge škode.

▲ POZOR! V primeru neupoštevanja so možne osebne poškodbe ali poškodbe tretjih oseb.

▲ NEVARNOST! V primeru neupoštevanja so možne hude osebne poškodbe ali poškodbe tretjih oseb; obstaja tudi nevarnost smrti.

POZNAVANJE STROJA

OPOMBA – Slike, ki ustrezajo navedbam, se nahajajo na str. ii tega priročnika.

OPIS STROJA IN PODROČJE UPORABE

Ta stroj je neprofesionalna vrtna naprava, natančneje obrezovalnik tratnih robov z zgorevalnim motorjem.

Stroj v glavnem sestavlja motor, ki prek prenosne gredi, obdane s cevjo, poganja rezalno napravo: glavo z nitjo.

Upravljevec drži stroj s pomočjo ustreznega pasu in lahko upravlja glavne komande tako, da ostaja vselej na varni razdalji od rezalne naprave.

Predvidena uporaba

Ta stroj je zasnovan in izdelan za:

- košnjo trave in neolesenele vegetacije s pomočjo najlonske niti (n.pr. po robovih gredic, nasadov, zidov, ograj ali zelenic na manjših površinah, za dokončanje predhodne košnje s kosilnico).

Tip uporabnika

Ta stroj je namenjen uporabi s strani navadnih uporabnikov, tj. nepoklicnih delavcev. Ta stroj je namenjen »neprofesionalni uporabi«.

Neprimerna uporaba

Katerakoli druga raba, ki se ne ujema z zgornjimi navedbami, je lahko nevarna in lahko povzroči poškodbe na ljudeh in/ali predmetih. K nepravilni uporabi spadajo (na primer, a ne samo):

- uporabljanje stroja za pometanje;
- urejanje živih mej ali druga dela, pri katerih se rezalna naprava ne uporablja v bližini tal;
- delo, pri katerem je rezalna naprava nad višino pasu operaterja;
- uporaba stroja za rezanje materialov, ki niso rastlinskega izvora;
- uporaba stroja s strani več oseb.

IDENTIFIKACIJSKA NALEPKA IN SESTAVNI DELI STROJA

1. Raven zvočne moči
2. Znak skladnosti
3. Leto izdelave
4. Referenčni model proizvajalca
- 4a. Model stroja
5. Serijska številka
6. Ime in naslov izdelovalca
7. Številka emisij
8. Šifra artikla
11. Glava motorja
12. Transmisijska cev
13. Končnik transmisijske cevi
14. Glava z nitjo
15. Zaščita rezalne naprave
16. Prednji ročaj
17. Zadnji ročaj
18. Svečka
31. Stikalo za ustavitev motorja
32. Komanda za plin
33. Blokada komande za plin

34. Ročaj zaganjalnika
35. Gumb za dodajanje (Starter)
36. Gumb naprave za hidravlično črpanje (Primer)
37. Parcializator plina (če je predviden)
38. Zamašek rezervoarja za mešanico

Primer izjave o skladnosti se nahaja na predzadnji strani priročnika.

OPIS POJASNJEVALNIH SIMBOLOV (kjer so predvideni)

41. Rezervoar za mešanico
42. Položaji stikal za zaustavitev motorja
a = zaustavitev
b = tek
43. Gumb za dodajanje (Starter)
44. Gumb naprave za hidravlično črpanje (Primer)
45. Smer vrtenja rezalne naprave

VARNOSTNA NAVODILA

Vaš stroj zahteva previdno uporabo. V ta namen so bili na stroj nameščeni znaki, ki vas opominjajo na glavne previdnostne ukrepe pri uporabi. Njihov pomen je razložen v nadaljevanju. Priporočamo vam tudi, da pozorno preberete varnostne predpise, ki so navedeni v posebnem poglavju te knjižice.

Zamenjajte poškodovane ali nečitljive etikete.

51. Pozor! Nevarnost. Nepravilna uporaba tega stroja je lahko nevarna za upravljavca in za druge osebe.
52. Preden uporabite stroj, pazljivo preberite priročnik z navodili.
53. Uporabnik tega stroja, ki ga pod normalnimi pogoji vsakodnevno uporablja dlje časa, je lahko izpostavljen ravni hrupa 85 dB (A) ali višji. Uporabljajte protihrupne glušnike, zaščitna očala in zaščitno čelado.
54. Nevarnost izmetavanja! Poskrbite, da bodo med uporabo stroja vse osebe in domače živali oddaljeni vsaj za 15 metrov!
55. Maksimalna hitrost rezalne naprave. Uporabljajte samo ustrezne rezalne naprave.
56. Ne uporabljajte kovinskih ali drugačnih trdih rezil s konicami ali žagastih rezil.
57. Na tem stroju lahko uporabljate samo glavo z nitjo.
58. Pozor! Bencin je vnetljiv! Pred polnjenjem z gorivom je treba počakati, da se motor ohlaja vsaj 2 minuti.
59. Pozor! Izogibajte se stiku z vročimi površinami.

VARNOSTNA NAVODILA, ki jih je treba natančno spoštovati

A) URJENJE

- 1) POZOR! Preden stroj uporabite, pozorno preberite ta navodila. Seznanite se s kontrolnimi ročicami in s pravilno uporabo stroja. Naučite se hitro zaustaviti motor. Shranite vsa opozorila in navodila, da lahko pozneje pogledate vanje.
- 2) Nikoli ne pustite, da stroj uporabljajo otroci ali druge osebe, ki niso dovolj seznanjene z navodili. Lokalni zakoni lahko določajo spodnjo mejo starosti za uporabnike.
- 4) Stroja nikoli ne uporabljajte, če se v bližini nahajajo ljudje, predvsem pa otroci ali živali.
- 5) Če je uporabnik utrujen, se slabo počuti ali je pod vplivom zdravil, drog, alkohola ali substanc, ki bi lahko zmanjšale njegovo sposobnost refleksov ali pozornost, stroja ne sme uporabljati.
- 6) Ne pozabite, da je delavec oziroma uporabnik odgovoren za nesreče in nepredvidljive nevarnosti, ki se lahko pripetijo drugim osebam ali njihovi lastnini. Uporabnik mora oceniti morebitna tveganja na terenu, kjer namerava delati in posledično poskrbeti za svojo varnost in varnost drugih, predvsem na nagnjenih, neravnih, drsečih ali nestabilnih terenih.
- 7) V primeru, da želite prodati ali posoditi stroj, se prepričajte, da bo uporabnik pregledal navodila za uporabo, ki se nahajajo v tem priročniku.
- 8) Preden začnete prvič kositi, morate pridobiti ustrezne izkušnje s strojem in se seznaniti z najprimernejšimi tehnikami košnje tako, da poskušate pravilno namestiti naramnice in preveze, da trdno zgrabite stroj in opravite gibe, ki jih delo zahteva.

B) POSTOPKI PRED UPORABO

- 1) Med delom je treba nositi ustrezna oblačila, ki ne motijo uporabnika.
 - Oblecite prilegajoča se zaščitna oblačila, protivibracijske rokavice, zaščitna očala, protiprašne maske, zaščitne slušalke za ušesa in zaščitne čevlje proti ureznanju in drsenju.
 - Ne nosite šalov, halj, ogrlic ali drugačnih visečih ali širokih dodatkov, ki bi se lahko zapletli v stroj.
 - Dolge lase primerno spnite.
- 2) Dobro pregledajte celotno delovno območje in odstranite vse, kar bi stroj lahko izmetal ali bi lahko poškodovalo rezalno napravo (kamenje, veje, žice, kosti itd.).
- 3) Pred uporabo opravite splošen pregled stro-

ja, predvsem:

- Premikanje ročice plina in varnostne ročice mora biti prosto, ne pretežno; po tem, ko ju pustite, se morata avtomatsko in hitro vrniti v nevtralni položaj;
 - Če ne pritisnete varnostne ročice, mora ostati ročica plina blokirana;
 - Stikalo za ustavev motorja se mora z lahkoto prestavljati iz enega položaja v drugega;
 - Električni kabli in predvsem kabel svečke morajo biti celi; s tem preprečite pojav iskrenja; kapica svečke mora biti pravilno nameščena na svečko;
 - Ročaji in zaščite stroja morajo biti čisti in suhi ter trdno pritrjeni na stroj;
 - Preverite, če so ročaji stroja in mesto za pripenjanje na pasu pravilno nameščeni; preverite tudi, če je stroj dobro uravnotežen.
 - Prepričajte, če so zaščite ustrezne za uporabljeno rezalno napravo in če so pravilno nameščene;
 - rezalna naprava ne sme kazati znakov poškodb. Preglejte, če rezalna naprava ni izrabljena ali poškodovana. Poškodovano ali izrabljeno rezalno napravo zamenjajte, da se ohrani uravnoteženost. Morebitna popravila mora opraviti izključno specializirana servisna služba.
- 4) **POZOR: NEVARNOST!** Bencin je močno vnetljiv.
- Gorivo hranite v posebnih homologiranih posodah;
 - Gorivo dolivajte samo na prostem s pomočjo posebnega lija; med dolivanjem goriva in med kakršnim koli rokovanjem z gorivom ne smete kaditi.
 - Počasi odprite zamašek rezervoarja, da se notranji pritisk postopoma zmanjša;
 - Dolivanje goriva opravite pred vžigom motorja; ne dodajajte goriva in ne snemajte zamaška z rezervoarja, ko motor deluje ali je še vroč;
 - Če se bencin razlije, ne zaganjajte motorja, ampak stroj odstranite z območja, kjer je bilo gorivo razlito, dokler bencin ne izhlapi in se bencinski hlapi ne razkadijo; na ta način preprečite možnost požara;
 - Po polnjenju je treba zamašek rezervoarja in zamašek posode za bencin vselej namestiti na njuno mesto in ju dobro priviti.
 - Takoj očistite vsako sled bencina s stroja ali s tal;
 - Ne vžigajte stroja na kraju, kjer ste dolivali gorivo; motor vžgite vsaj 3 metre stran od mesta, kjer ste dolivali gorivo.
 - Pazite, da gorivo ne pride v stik z oblačili; če do tega vseeno pride, se preoblecite in šele nato ponovno vžgite motor;
- 5) Okvarjene ali poškodovane dušilce zamenjajte.

C) MED UPORABO

- 1) Motorja ne vklapljajte v zaprtih prostorih, kjer se lahko nakopičijo nevarni hlapi dušikovega monoksida.
- 2) Delajte samo pri dnevni svetlobi ali pri dobri umetni svetlobi in v pogojih dobre vidljivosti. Z delovnega območja oddaljite druge osebe, otroke in živali.
- 3) Stojte v trdnem in stabilnem položaju ter bodite previdni.
- 4) Če je le možno, se izogibajte delu na mokri ali spolzki površini oziroma na vseh neravnih ali strmih terenih, ki ne zagotavljajo stabilnosti operaterja med delom.
- 5) Vedno zagotovite svojo stabilnost na neravnih površinah.
- 6) Nikoli ne tecite, temveč hodite.
- 7) Posebno pozornost posvečajte nepravilnostim terena in morebitnim oviram.
- 8) Na nagnjenih terenih kosite prečno, nikoli v smeri navzgor/navzdol; bodite zelo pazljivi pri menjavanju smeri in ostajajte vselej pod rezalno napravo.
- 9) Stroja ne smejo uporabljati osebe, ki ga niso sposobne trdno držati z obema rokama in/ali niso sposobne ostati trdno v ravnotežju med delom.
- 10) Stroja ne sme uporabljati več oseb.
- 11) Med delom morate stroj vedno trdno držati z obema rokama, enota motorja naj bo na desni strani telesa, rezalni sklop pa pod višino pasu.
- 12) Pazite na promet, kadar stroj uporabljate blizu ceste.
- 13) Stroja nikoli ne uporabite, če so zaščitni deli poškodovani ali manjkajo.
- 14) Roke in stopala imejte vedno daleč proč od rezalne naprave, tako med zaganjanjem stroja kot med njegovo uporabo.
- 15) Pazite na poškodbe, ki jih lahko povzroči katerakoli naprava, namenjena rezanju dolžine niti. Po nastavitvi nove nitke, morate stroj vedno ponovno postaviti v delovni položaj, preden zaženete motor.
- 16) Pazite na morebitno odmetavanje materiala, ki bi ga povzročila rezalna naprava.
- 17) Pozor: tudi po izklopu motorja se rezalni element še naprej vrti.
- 18) Motor vžgite le, ko je stroj trdno usidran:
 - Prepričajte se, da so druge osebe najmanj 15 metrov stran od obsega delovanja stroja oziroma najmanj 30 metrov v primeru zelo težavne košnje;
 - Dušilca oziroma izpušnih plinov ne usmerjajte proti vnetljivim materialom.
- 19) Ne spreminjajte nastavitev motorja in ga ne silite v pretirano število vrtljajev.
- 20) Stroja ne smete pretirano siliti in ne uporabljajte.

bljajte majhnega stroja za preobsežna dela; z uporabo ustreznega stroja zmanjšujete nevarnosti in izboljšate kakovost dela.

21) Preverite, da je minimum stroja nastavljen tako, da ne omogoča gibanja rezilne naprave in da se motor po vsakem pospešku hitro vrne na minimum.

22) Med delom mora biti stroj vedno vpet na prevezo.

23) Ustavite motor:

- Vedno, kadar pustite stroj brez nadzora;
- Preden nalijete gorivo;
- Ko se morate premakniti z enega na drugo delovno območje.

24) Ugasnite motor in iztaknite kabel svečke:

- Pred pregledovanjem, čiščenjem ali delom na stroju;
- Potem, ko ste vsesali tujek. Pred ponovno uporabo stroja preverite morebitne poškodbe in poskrbite za potrebna popravila;
- Če stroj začne nenormalno vibrirati (takoj poiščite vzroke vibracij in poskrbite za potrebne preglede v Specializiranem sevisu).
- Če stroja dalj časa niste uporabljali.

25) Stroja ne uporabljajte na krajih in ob urah, ko bi lahko motili druge.

26) Ne puščajte stroja s segretim motorjem med listjem, suho travo ali drugim vnetljivim materialom, saj lahko pride do požara.

27) Nikoli ne sestavljajte kovinskih delov za rezanje. Pri tem stroju je prepovedana uporaba kovinskih ali trdih rezil kakršnekoli vrste.

28) POZOR – V primeru zlomov ali nezgod med delom, nemudoma zaustavite motor in se oddaljite od kosilnice, da ne povzročite dodatne škode; v primeru nezgod, pri katerih se poškodujejo operater ali tretje osebe, nemudoma nudite prvo pomoč in se obrnite na zdravstveno ustanovo za ustrežno nego. Natančno odstranite morebitne drobce, ki bi lahko povzročili škodo ali poškodbe na ljudeh ali živalih, ker jih le-ti morda ne bi opazili.

29) POZOR – Raven hrupnosti in stopnja vibracij, ki sta navedena v teh navodilih, predstavljata maksimalni vrednosti ob uporabi stroja. Uporaba neuravnovešenega rezalnega elementa in opuščanje vzdrževalnih opravil pomembno vplivajo na emisije hrupa in vibracije. To pomeni, da je treba izvajati preventivne ukrepe za preprečitev možnih poškodb zaradi močnega hrupa in vibracij; poskrbite za vzdrževanje stroja, nosite zaščitne slušnike in med delom delajte odmore.

30) Predolgo izpostavljanje vibracijam lahko povzroči pojav poškodbe ali živčno-žilne težave (znane kot «pojav Raynaud» ali «bela roka»), predvsem pri tistih osebah, ki imajo težave s krvnim obtokom. Simptomi se lahko pokažejo na rokah, zapestjih in prstih ter se izražajo kot izguba občutljivosti, otrplost, srbečica, bolečina, izguba

naravne barve ali strukturne spremembe na koži. Te učinke lahko dodatno poslabša tudi nizka temperatura ali premočno stiskanje ročajev. Ob pojavu teh simptomov, je treba skrajšati čas uporabe stroja in se posvetovati z zdravnikom.

D) VZDRŽEVANJE IN SKLADIŠČENJE

1) POZORI! – Odklopite kapico svečke in preberite ustrezna navodila, preden opravite kakršen koli poseg čiščenja, vzdrževanja ali popravilja. Oblecite ustrezna oblačila in delovne rokavice v vseh primerih, ko bi lahko bilo delo nevarno za roke.

2) POZORI! – Nikoli ne uporabljajte stroja, če so njegovi deli obrabljeni ali poškodovani. Poškodovane ali obrabljene dele morate vedno zamenjati; ne smete jih popravljati. Uporabljajte samo originalne rezervne dele; uporaba neoriginalnih in/ali nepravilno montiranih rezervnih delov ogroža varnost stroja, lahko povzroči nesreče ali poškodbe na osebah ter proizvajalca oprosti vsake obveznosti ali odgovornosti.

3) Vse postopke vzdrževanja in naravnavanja, ki niso opisani v tem priročniku, mora opraviti vaš prodajalec ali specializiran servis, ki razpolaga s potrebnim znanjem in opremo za pravilno opravljanje dela in za ohranjanje izvirne varnosti stroja. Zaradi posegov, opravljenih v neprimernih ustanovah ali s strani neusposobljenih oseb, se razveljavi vsakršna oblika garancije in vsakršna odgovornost proizvajalca.

4) Po vsaki uporabi odklopite kabel svečke in preglejte, če je prišlo do morebitnih poškodb.

5) Vijaki in maticе morajo ostati dobro priviti, da se zagotovi varno delovanje stroja. Redno vzdrževanje je bistvenega pomena za varnost in za ohranjanje dobrega delovanja stroja.

6) Redno pregledujte, če so vijaki rezalne naprave pravilno priviti.

7) Ko prijemate za rezalno napravo, medtem ko jo odstranjujete ali ponovno montirate, nosite delovne rokavice in uporabljajte zaščito rezalne naprave.

8) Med reguliranjem stroja bodite pozorni in pazite, da se vam prsti ne zagozdijo med rezalno napravo in fiksne dele stroja.

9) Rezalne naprave se ne dotikajte, dokler kabel svečke ni bil odklopljen in dokler se rezilo ni popolnoma zaustavilo. Med posegi na rezalni napravi bodite pozorni, ker se rezalna naprava lahko giblje kljub odklopljenemu kablu svečke.

10) Pogosto pregledujte zaščito, da preverite, če je obrabljen ali poškodovan. Če je poškodovana, jo zamenjajte.

11) Če so nalepke z navodili in opozorili poškodovane, jih zamenjajte.

12) Stroj shranjujte izven dosega otrok.

13) Stroja z bencinom v rezervoarju ne shranjujte v prostoru, kjer bi lahko bencinski hlapi dosegli plamen, iskrico ali močan vir toplote.

14) Preden stroj postavite v katerikoli prostor, najprej počakajte, da se motor ohladi.

15) Da omejite nevarnost požara, ohranajte stroj in še zlasti motor prost ostankov trave, listov ali odvečnega maziva; posod s pokošenim materialom ne puščajte v notranjosti prostorov.

16) Če je treba rezervoar izprazniti, morate to opraviti na prostem in ko je motor hladen.

17) Preden spravite stroj, se prepričajte, da ste odstranili ključe ali orodje za vzdrževanje.

E) DRUGE NEVARNOSTI

Kljub temu, da se spoštujejo vsi varnostni predpisi, lahko še vedno obstajajo dodatne nevarnosti, ki jih ne moremo izključiti. Zaradi tipologije in konstrukcije stroja, so potencialne nevarnosti lahko naslednje:

- Poškodbe na prstih in rokah, če se zapletejo med vrtenjem rezalne naprave
- Poškodbe na stopalih, če jih zadene rezalna naprava
- Poškodbe na očeh, če ne nosite zaščitnih očal (zaradi izmetavanja kamnov in zemlje)
- Poškodbe sluha, če se ne zaščitite s pripomočki za zaščito sluha

F) PREVOZ IN PREMEŠČANJE

1) Vsakokrat, ko je treba premeščati ali prevažati stroj, morate:

- Ugasniti motor, počakati, da se rezalna naprava ustavi in odklopiti kapico svečke;
- Namestiti zaščito rezalne naprave;
- Držati stroj izključno za ročaje in obrniti rezalno napravo nasprotno od smeri vaše hoje.

2) Ko prevažate stroj na motornem vozilu, ga morate postaviti tako, da ne predstavlja nevarnosti za nikogar in ga trdno pritrditi, tako preprečite, da bi se prevrnil, poškodoval in da bi gorivo uhajalo.

G) VAROVANJE OKOLJA

1) Varovanje okolja mora biti pomemben in prednostni vidik pri uporabi stroja, v korist civilnega sožitja in okolja, v katerem živimo. Pazite, da s svojim delom ne motite sosedov.

2) Natančno upoštevajte lokalne predpise za odlaganje embalaže, olja, bencina, filtrov, pokvarjenih delov ali katerega koli elementa, ki močno vpliva na okolje; teh odpadkov ne smete odvreči v smeti, ampak jih morate ločiti in jih izročiti posebnim zbirnim centrom, ki bodo poskrbeli za njihovo reciklažo.

3) Natančno upoštevajte lokalne predpise za odlaganje odpadnega materiala po košnji.

4) Ko stroja ne boste več uporabljali, ga ne smete zapustiti v okolju, ampak ga morate izročiti centru za zbiranje odpadkov po veljavnih nacionalnih predpisih.

PREDPISI GLEDE UPORABE

OPOMBA – Slike, ki so omenjene v besedilu, se nahajajo na str. iii in naslednjih v tem priročniku.

1. MONTAŽA STROJA

***POMEMBNO** Stroj je dobavljen z nekaterimi demontiranimi komponentami in s praznim rezervoarjem za mešanico.*

⚠ POZOR! *Za rokovanje z rezalnimi napravami, morate imeti vedno močne delovne zaščitne rokavice. Pri montiranju komponent morate biti zelo pozorni, da ne zmanjšate varnosti in učinkovitosti stroja; v primeru dvomov se posvetujte s prodajalcem.*

⚠ POZOR! *Odstranjevanje embalaže in dokončno montažo morate opraviti na ravni in trdni površini, z zadostnim prostorom za premikanje stroja in embalaže, pri tem pa morate vedno uporabljati ustrezno orodje.*

Z odpadno embalažo ravnajte v skladu z veljavnimi lokalnimi predpisi.

1.1 DOKONČNA MONTAŽA STROJA (SI. 1)

- Namestite zgornji del (1) prednjega ročaja in s pomočjo vijakov (3) pritrdite spodnji klin (2); pri tem pazite, da obe zaščiti proti vibracijam (4) ostaneta na svojem mestu.
- Preden privijete vijake (3), usmerite ročaj pravilno glede na transmisijsko cev.
- Do konca privijte vijake (3).

1.2 MONTAŽA ZAŠČITE (SI. 2)

- Snemite zaščitni zamašek (1) s končnika spodnjega dela droga (2).
- Pritrditi zaščito (3) na nosilec (4) preko vijakov (5) v kompletu.

1.3 MONTAŽA IN DEMONTAŽA GLAVE Z NITJO (SI. 3)

a) Montaža

- Z ustreznim ključem blokirajte vrtenje gredi (1).
- Montirajte glavo z nitjo (1) tako, da jo privijete v smeri urinega kazalca.

b) Demontaža

- Z ustreznim ključem blokirajte vrtenje gredi (1).
- Odstranite glavo s nitjo (2) tako, da jo odvijete v protourni smeri.

1.4 MONTAŽA DROGA (Slika 4)

- Izvlecite klin za zaustavljanje (1) in potisnite spodnji del droga (2) dokler ne začutite sunka klina za zaustavljanje (1) v odprtino (3) na drogu. Vstavljanje je lahko olajšano z rahlim vrtenjem gornjega dela (2) v obe smeri; popolno vstavitve začutimo, ko opazimo, da je klin (1) popolnoma vstopil.
- Ko je vstavljanje končano, privijte do konca držaj (4).

2. PRIPRAVA NA DELO

2.1 PREGLED STROJA

Pred začetkom dela je treba:

- preveriti, da na stroju in rezalni napravi ni poškodovanih vijakov;
- pregledajte, če rezalna naprava ni poškodovana;
- pregledati, če je zračni filter čist;
- pregledajte, če so zaščite dobro pritrjene in če učinkovito delujejo;
- pregledajte pritrjenost ročajev.

2.2 PRIPRAVA MEŠANICE

Ta stroj je opremljen z dvotaktnim motorjem, ki za svoje delovanje potrebuje mešanico bencina in olja za mazanje.

POMEMBNO Uporaba samega bencina poškoduje motor in je vzrok za razveljavitev garancije.

POMEMBNO Za ohranjanje učinkovitosti in zagotavljanje dolge življenjske dobe mehanskih delov uporabljajte samo kvalitetna goriva in mazila.

2.2.1 Karakteristike bencina

Uporabljajte samo bencin brez svinca (neosvinčeni) s številom oktanov, ki ne sme biti manjše od 90 N.O.

POMEMBNO Če neosvinčeni bencin hranite več kot 2 meseca v posodi, se na dnu naberejo usedline. Vedno uporabljajte sveži bencin!

2.2.2 Karakteristike olja

Uporabljajte samo visokokakovostno sintetično olje, specifično za dvotaktne motorje. Pri vašem prodajalcu so na razpolago olja, ki so posebej narejena za ta tip motorja in zagotavljajo

visoko stopnjo zaščite.

Uporaba teh olj omogoča pripravo 2,5 % mešanice, sestavljene iz 1 dela olja na vsakih 40 delov bencina.

2.2.3 Priprava in shranjevanje mešanice

▲ NEVARNOST! *Bencin in mešanica sta vnetljiva!*

- **Bencin in mešanico shranjujte v homologiranih posodah za gorivo, na varnih mestih, stran od virov toplote ali odprtih plamenov.**
- **Posod ne puščajte na otrokom dostopnih mestih.**
- **Med pripravo mešanice ne kadite in ne vdihavajte bencinskih hlapov.**

Za pripravo mešanice:

- V homologirano posodo nalijte približno polovico potrebne količine bencina.
- Dodajte vse olje, kot določa tabela.
- Prilijte preostanek bencina.
- Zaprite zamašek in močno pretresite.

POMEMBNO Mešanica je podvržena staranju. Ne pripravljajte prevelikih količin mešanice, da preprečite nastanek usedlin.

POMEMBNO Posode z mešanico in bencinom shranjujte ločeno in jih dobro označite, da v trenutku uporabe ne bi prišlo do zamenjave.

POMEMBNO Občasno očistite posodi za bencin in mešanico ter tako odstranite morebitne usedline

2.3 DOLIVANJE GORIVA

▲ NEVARNOST! *Med dolivanjem ne kadite in ne vdihavajte bencinskih hlapov.*

▲ POZOR! *Pazljivo odprite zamašek posode, saj je le-ta lahko pod pritiskom.*

Pred dolivanjem:

- Močno pretresite posodo z mešanico.
- Stroj postavite na ravno površino in v stabilen položaj, zamašek rezervoarja naj bo zgoraj.
- Očistite zamašek rezervoarja in njegovo okolico, tako med dolivanjem umazanija ne bo prišla v notranjost rezervoarja.
- Pazljivo odprite zamašek rezervoarja, da se bo pritisk v notranjosti postopoma sprostil. Pri dolivanju si pomagajte z lijakom in rezervoarja ne napolnite do roba.

▲ POZOR! *Vedno postavite zamašek nazaj in ga privijte do konca.*

▲ POZOR! *Takoj očistite vsakršen preostanek mešanice s stroja ali tal in ne vžigajte motorja, dokler se hlapi bencina niso razpršili.*

3. UPORABA STROJA

3.1 ZAGON STROJA

▲ POZOR! *Zagon stroja opravite vsaj 3 metre stran od mesta, kjer ste dolivali gorivo.*

Preden vžgete motor:

– Stroj stabilno postavite na tla.

3.1.1 Hladni zagon

▲ POZOR! *S »hladnim zagonom« je mišljen zagon, opravljen po vsaj 5 minutah od ustavitve motorja ali po dolivanju goriva.*

Za zagon stroja (Sl. 5):

1. Postavite stikalo (1) v položaj «I».
2. Sprožite zaganjalnik tako, da obrnete vzvod (4) v položaj «B».
3. Pritisnite na gumb naprave za črpanje (primer) (5) 3-4 krat, da omogočite sproženje uplinjača.
4. Pritisnite na varnostno ročico (3), vklopite komandni vzvod pospeševalnika (2) in ga zadržite v tem položaju z gumbom parcializatorja (7). Nato izpusite varnostno ročico (3).
5. Stroj trdno držite na tleh, pri čemer z eno roko držite enoto motorja, da med vžiganjem ne izgubite nadzora (Sl. 6).

POMEMBNO *Da ne bi prišlo do deformacij, transmisijske cevi med zagonom ne uporabljajte kot naslon za roko ali koleno.*

6. Ročaj zaganjalnika počasi potegnite za 10–15 cm, da začutite rahel odpor, nato pa nekajkrat dodatno potegnite, da zaslišite prve pike.

POMEMBNO *Vrvice ne potegnite do konca, da se ne bi pretrgala, ne spustite je, da prosto teče, ampak jo sproščajte postopoma, da preprečite njeno nekontrolirano vračanje v ležišče.*

7. Ponovno potegnite ročaj zaganjalnika, dokler ne dosežete normalnega vžiga motorja.

▲ POZOR! *Zagon stroja z vključenim zagnjačem povzroči gibanje rezalne naprave, ki se ustavi le, če izklopimo zagnjača.*

8. Za trenutek pritisnite na vzvod plina (2), da

postavite motor na minimum. Vzvod (4) se bo samodejno prestavil v položaj «A».

8. Preden začnete uporabljati stroj, naj motor deluje na minimumu najmanj 1 minuto.

POMEMBNO *Če ročaj vrvice zaganjalnika večkrat potegnete pri vključenem zaganjalniku, se motor lahko »zalije« in je zato zagon težak.*

Če pride do premočnega vplinenja motorja, demontirajte svečko in narahlo povlecite ročaj vrvice zaganjalnika, s čimer boste odstranili presežek goriva; nato posušite elektrode na svečki in jo ponovno namestite na motor.

3.1.2 Vžig toplega motorja

Za vžig toplega motorja (nemudoma po ustavitvi motorja) upoštevajte točke 1 - 5 - 6 - 7 zgornjega postopka.

3.2 URAVNAVANJE HITROSTI REZALNE NAPRAVE (SI. 5)

Hitrost rezalne naprave se uravnava s komando plina (2), ki se nahaja na zadnjem ročaju (6).

Vzvod plina je mogoče aktivirati le, če je obenem pritisnjen tudi vzvod za blokado (3).

Motor prenese gibanje na transmisijsko gred prek centrifugalne sklopke, ki prepreči, da se gred premika, ko je motor na minimumu.

▲ POZOR! *Ko je motor na minimumu, se rezalna naprava ne sme premikati. Če se rezalna naprava premika, ko je motor na minimumu, se morate posvetovati s svojim prodajalcem, da vam bo pravilno nastavil motor.*

Pravilno delovno hitrost dosežete, ko je vzvod plina (2) pritisnjen do konca.

POMEMBNO *V prvih 6-8 urah delovanja stroja ne uporabljajte motorja pri najvišjih vrtljajih.*

3.3 ZAUSTAVITEV STROJA (SI. 5)

Za zaustavitev stroja:

- Spustite komando plina (2) in pustite delovati motor na minimalnih vrtljajih za nekaj sekund.
- Postavite stikalo (1) v položaj «O».

▲ POZOR! *Po postavitvi plina na minimum je treba počakati nekaj sekund, preden se rezalna naprava ustavi.*

4. OPERATIVNO-TEHNIČNI NAČINI UPORABE

Za spoštovanje ljudi in okolja:

- Pazite, da s svojim delom ne motite drugih.
- Natančno upoštevajte lokalne predpise za odlaganje odpadnega materiala po košnji.
- Natančno upoštevajte lokalne predpise glede odstranjevanja olja, bencina, obrabljenih delov ali kateregakoli materiala, ki ima velik učinek na okolje.

▲ POZOR! *Med delom nosite ustrezno obleko. Vaš prodajalec vam lahko nudi informacije o najbolj ustreznih zaščitnih materialih, ki vam zagotavljajo varno delo.*

4.1 NAČINI UPORABE STROJA

▲ POZOR! *Med delom morate stroj vedno trdno držati z obema rokama, enota motorja naj bo na desni strani telesa, rezalni sklop pa pod višino pasu.*

Preden začnete prvič kositi, morate pridobiti ustrezne izkušnje s strojem in se seznaniti z najprimernejšimi tehnikami košnje tako, da poskušate pravilno namestiti naramnice in preveze, da trdno zagrabite stroj in opravite gibe, ki jih delo zahteva.

Glava z nitjo zmore odstranjevati visoko travo in neolesenelo vegetacijo v bližini ograj, zidov, temeljev, pločnikov, okrog dreves itd.; uporablja se tudi za popolno čiščenje določenega dela vrta.

▲ POZOR! *Pri tem stroju je prepovedana uporaba kovinskih ali trdih rezil kakršne koli vrste.*

▲ POZOR! *Uporabljajte SAMO najlonske niti. Uporaba kovinskih ali plastificiranih kovinskih niti in/ali niti, ki ne ustrezajo glavi, lahko povzroči hude rane ali poškodbe.*

Med uporabo je dobro motor občasno ustaviti in odstraniti travo, ki se ovije okrog stroja; s tem boste preprečili pregretje transmisijske cevi, ki ga povzroča trava, ki se nabere pod zaščitnim elementom. Zapleteno travo odstranite s pomočjo izvijača; na ta način omogočite pravilno ohlajanje palice.

▲ POZOR! *Stroja ne uporabljajte za pometanje s pomočjo nagibanja glave z nitjo. Moč motorja lahko zaluča predmete in drobne kamne tudi 15 ali več metrov proč, kar lahko povzroči škodo ali poškodbe na ljudeh.*

a) Delo med gibanjem (Košnja) (Sl. 7)

Med delom naj bo hoja zmerna, gib pa naj spominja na lok pri delu s tradicionalno koso, med tem pa ne nagibajte glave z nitjo.

Najprej poskusite kositi na primerni višini in na manjšem območju, da se boste navadili ohranjati enakomerno višino košnje; to dosežete s tem, da držite glavo z nitjo na enakomerni razdalji od tal. Pri težavnejši košnji je lahko koristno, da glavo z nitjo nagnete za približno 30° v levo.

▲ POZOR! *Ne uporabljajte tega način, če obstaja nevarnost odmetavanja predmetov, ki lahko poškodujejo osebe, živali ali stvari.*

b) Precizna košnja (Obrezava)

Stroj naj bo rahlo nagnjen, tako da se spodnji del glave z nitjo ne dotika tal in je nivo košnje na zaželeni višini, rezalna naprava pa mora biti vedno proč od upravljavca.

c) Košnja v bližini ograj/temeljev (Sl. 8)

Glavo z nitjo počasi približajte k ograjam, količkom, skalam, zidovom itd., in pri tem ne udarjajte s silo.

Če nit udari ob grobo oviro, se lahko strga ali obrabi; če ostane zapletena v ograjo, se lahko nenadoma razcefra.

V vsakem primeru pa košnja okrog pločnikov, temeljev, zidov itd. lahko pomeni hitrejšo obrabo niti od običajne.

d) Košnja okrog dreves (Sl. 9)

Hodite okrog drevesa od leve proti desni, počasi se približajte debelom tako, da z nitjo ne udarite ob drevo in da je glava z nitjo rahlo nagnjena naprej.

Upoštevajte, da najlonska nit lahko razcefra ali poškoduje majhne grme in da udarec niti v deblo grma ali drevesa z mehko skorjo lahko resno poškoduje rastlino.

e) Uravnavanje dolžine niti med delom (Sl. 10)

Ta stroj je opremljen z glavo "Udari&pojdi" (Tap & Go).

Za popustitev nove niti: z motorjem pri največji hitrosti potolcite z glavo ob tla; nit se avtomatsko podaljša, nož pa odreže odvečni kos.

4.2 KONEC DELA

Ob koncu dela:

- Stroj zaustavite v skladu z zgornjimi navodili (glej 3.3).

5. REDNO VZDRŽEVANJE

Za dolgotrajno ohranjanje originalne učinkovitosti in varne uporabe stroja je bistvenega pomena pravilno vzdrževanje.

▲ POZOR! *Med vzdrževalnimi opravili:*

- *Odklopite kapico svečke.*
- *Počakajte, da se motor dovolj ohladi.*
- *Olja, bencina ali drugih onesnažujočih materialov ne odvrzite v okolje.*

5.1 SHRANJEVANJE

Na koncu dela s stroja vselej natančno odstranite prah in ostanke; pregledajte, če so kakšni deli poškodovani in jih po potrebi zamenjajte. Stroj morate shranjevati v suhem prostoru, varnem pred vremenskimi spremembami, s pravilno montirano zaščito.

5.2 ČIŠČENJE MOTORJA IN DUŠILCA

Za zmanjšanje nevarnosti požara je treba pogosto čistiti rebra valja s komprimiranim zrakom in iz območja dušilca odstraniti vejice, liste ali druge ostanke.

5.3 ZAGANJALNI SKLOP

Da bi preprečili pregrevanje in poškodbe motorja, morajo biti rešetke za sesanje hladilnega zraka vedno čiste in brez ostankov žagovine in drugih drobcev.

Če opazite znamenja obrabe zaganjalne vrvice, se obrnite na svojega prodajalca za zamenjavo.

5.4 SPOJI

Občasno preverite, če so vijaki in matice trdno priviti in če so vsi ročaji dobro pričvrščeni.

5.5 ČIŠČENJE ZRAČNEGA FILTRA (SI. 11)

POMEMBNO Čiščenje zračnega filtra je bistvene pomena za dobro delovanje in dolgo življenjsko dobo stroja. Ne delajte brez filtra ali s poškodovanim filtrom, da ne povzročite nepopravljive škode na motorju.

Čiščenje opravite na vsakih 15 ur dela.

Za čiščenje filtra:

- Odvijte zapiralo (3), odmontirajte pokrov (1) in

odstranite filtrirni element (2).

- Filter (2) očistite z vodo in milom. Ne uporabljajte bencina ali drugih topil.
- Pustite filter, da se posuši na zraku.
- Ponovno montirajte filtrirni element (2) in pokrov (1) ter privijte okrogli ročaj (3).

5.6 PREGLED SVEČKE (SI. 12)

Občasno demontirajte in očistite svečko ter s kovinsko ščetko odstranite morebitne nanose (Slika 9).

Pregledajte in nastavite pravilno razdaljo med elektrodama.

Ponovno namontirajte svečko in jo s priloženim ključem privijte do konca.

V primeru pregorelih elektrod ali poškodovanege izolatorja, vsekakor pa na vsakih 100 ur delovanja, zamenjajte svečko z drugo s sorodnimi značilnostmi.

5.7 ZAMENJAVA NITI V GLAVI (SI. 13)

- Sledite zaporedju, ki je prikazano na sliki.

5.8 BRUŠENJE NOŽA ZA REZANJE NITI (SI. 14)

- Vzemite nož za rezanje niti (1) iz zaščite (2), tako da odvijete vijake (3).
- Nož vstavite v primež in ga brusite z ravno pilo, pri tem pa pazite, da ohranjate originalni kot rezila.
- Nož ponovno montirajte na zaščito.

5.9 DALJŠE OBDOBJE NEUPORABE

POMEMBNO Če stroja ne nameravate uporabljati več kot 2–3 mesece, je treba opraviti nekaj posegov, s katerimi se boste izognili težavam ob ponovni uporabi ali trajnim poškodbam motorja.

Preden stroj shranite:

- Izpraznite rezervoar za gorivo.
- Vžgite motor in pustite, da dela na minimumu, dokler se ne ustavi, ko porabi vse preostalo gorivo v uplinjaču.
- Preden stroj spravite, počakajte, da se motor ohladi.

Ko nameravate stroj ponovno uporabiti, ga pripravite na delo skladno z navodili v poglavju »2. Priprava na delo«.

6. IZREDNO VZDRŽEVANJE

Te posege sme opraviti samo vaš prodajalec. V primeru posegov, ki so opravljeni v neprimer-

nih delavnicah ali s strani neusposobljenih oseb, se razveljavi vsakršna oblika garancije.

6.1 NASTAVITVE MINIMUMA

▲ POZOR! Če se rezalna naprava premika, ko je motor na minimumu, se morate posvetovati s svojim prodajalcem, da vam bo pravilno nastavil motor.

6.2 REGULIRANJE UPLINJAČA

Uplinjač je tovarniško nastavljen tako, da v skladu z veljavnimi predpisi v vsaki situaciji omogoča doseganje najboljšega učinka in minimalno emisijo škodljivih plinov.

V primeru, da stroj slabo deluje, se obrnite po nasvet k prodajalcu, da bo pregledal uplinjevanje in motor.

7. UGOTAVLJANJE NAPAK

Kaj morate storiti, če	
Vzrok težave	Odprava težave
1. Motor se ne vžge ali po vžigu ugaša	
Nepravilen postopek vžiga	Sledite navodilom (glej 3. pogl.)
Umazana svečka ali nepravilna razdalja med elektrodama	Preglejte svečko (glej 5. pogl.)
Zamašen zračni filter	Očistite in/ali zamenjajte filter (glej 5. pogl.)
Problemi z uplinjevanjem	Posvetujte se s svojim prodajalcem
2. Motor se vžge, vendar nima dovolj moči	
Zamašen zračni filter	Očistite in/ali zamenjajte filter (glej 5. pogl.)
Problemi z uplinjevanjem	Posvetujte se s svojim prodajalcem
3. Motor deluje neenakomerno ali ob obremenitvi nima moči	
Umazana svečka ali nepravilna razdalja med elektrodama	Preglejte svečko (glej 5. pogl.)
Problemi z uplinjevanjem	Posvetujte se s svojim prodajalcem
4. Iz motorja se preveč kadi	
Napačna sestava mešanice	Mešanico pripravite po navodilih (glej 2. pogl.)
Problemi z uplinjevanjem	Posvetujte se s svojim prodajalcem
5. Rezalna naprava se premika, ko je motor na minimumu	
Napačna nastavitve uplinjevanja	Posvetujte se s svojim prodajalcem
6. Stroj začne nenormalno vibrirati	
Poškodba ali popustitev spojev	Zaustavite stroj in iztknite kabel svečke Preverite, če je prišlo do poškodb Preverite, če obstajajo popuščeni spoji in jih po potrebi zatisnite Poskrbite za ustrezne preglede, zamenjave ali popravila v specializiranem servisu



SADRŽAJ

Upoznavanje mašine	1
Sigurnosni propisi	2
Pravila korišćenja	5
1. Montaža mašine	5
2. Priprema za rad	6
3. Upotreba mašine	7
4. Način upotrebe i tehnike rada	8
5. Redovno održavanje	9
6. Vandredno održavanje	10
7. Dijagnostika	10

KAKO SE SLUŽITI PRIRUČNIKOM

Pojedina poglavlja priručnika, koja sadrže informacije od posebne važnosti, označena su napomenama različitog stepena koje imaju sledeće značenje:

NAPOMENA ili

VAŽNO *Navodi detalje ili druge elemente u vezi sa već prethodno naznačenim, radi izbegavanja oštećenja mašine ili uzrokovanja štete.*

▲ PAŽNJA! *Mogućnost nanošenja povreda sebi ili drugim osobama u slučaju nepoštovanja pravila.*

▲ OPASNO! *Mogućnost nanošenja teških povreda opasnih po život sebi ili drugim osobama u slučaju nepoštovanja pravila.*

UPOZNAVANJE MAŠINE

NAPOMENA – Slike referencija nalaze se na str. ii ovog priručnika.

OPIS MAŠINE I PODRUČJE UPOTREBE

Ova mašina je namenjena za korišćenje u baštama, odnosno u pitanju su ručne trimmer makaze, za korišćenje iz hobija.

Mašina se uglavnom sastoji od motora koji, preko prenosnog vratila koje je smešteno u cevi, aktivira reznu glavu koja se sastoji od glave s reznom niti.

Rukovaoc je u stanju da drži mašinu zahvaljujući pojasi za nošenje i može aktivirati glavne komande tako da uvek bude na sigurnosnom rastojanju od rezne glave.

Predviđena upotreba

Ova mašina je projektovana i izrađena za:

- košenje trave i nedrvenastog bilja pomoću najlonske niti (npr. uz ivice leja, plantaža, zidova, ograda ili na ograničenim zelenim površinama, radi završne obrade nakon rada sa kosačicom).

Tipologija korisnika

Ova mašina je namenjena da je koriste osobe, odnosno neprofesionalni rukovaoci. Ova mašina je namenjena za upotrebu iz hobija.

Neprimerena upotreba

Svaka druga upotreba koja nije prethodno navedena može biti opasna i može prouzrokovati štetu po lica i/ili stvari. Neprimerena upotreba obuhvata (na primer, ali ne i samo):

- korišćenje mašine za čišćenje;
- uređivanje žive ograde ili druge poslove kod kojih se rezna glava ne koristi u nivou terena;
- upotrebu mašine s reznom glavom iznad linije pojasa rukovaoca;
- upotrebu mašine za rezanje materijala koji nisu biljnog porekla;
- upotrebu mašine od strane više osoba istovremeno.

IDENTIFIKACIJSKA ETIKETA I SASTAVNI DELOVI MAŠINE

1. Nivo zvučne snage
2. Oznaka usaglašenosti
3. Godina proizvodnje
4. Proizvođačeva oznaka modela
- 4a. Model mašine
5. Serijski broj
6. Naziv i adresa proizvođača
7. Broj emisija
8. Šifra artikla

11. Motor
12. Prenosna cev
13. Završni deo prenosne cevi
14. Glava s reznom niti
15. Štitnik rezne glave
16. Prednja drška
17. Zadnja drška
18. Svećica

31. Prekidač za zaustavljanje motora
32. Komanda gasa

33. Blokada gasa
34. Ručica za paljenje
35. Komanda startera
36. Komanda uređaja za paljenje (Primer)
37. Okidač gasa (ako je predviđen)
38. Poklopac rezervoara za smesu goriva

Primer deklaracije o usaglašenosti nalazi se na pretposlednjoj stranici priručnika.

OPIS EKSPLIKATIVNIH SIMBOLA (ukoliko ih ima)

41. Rezervoar za smesu goriva
42. Položaji prekidača za zaustavljanje motora
a = zaustavljanje
b = pogon
43. Komanda startera
44. Komanda uređaja za paljenje (Primer)
45. Smer okretanja rezne glave

SIGURNOSNI PROPISI

Mašinu morate koristiti oprezno. U tu svrhu na mašini se nalaze simbolični crteži koji imaju za cilj da podsete na glavne predostrožnosti prilikom korišćenja. Dole sledi njihovo objašnjenje. Takođe Vam savetujemo da pažljivo pročitate sigurnosne propise koji su dati u odgovarajućem poglavlju ovog priručnika.

Zamenite oštećene ili nečitke etikete.

51. Pažnja! Opasno. Neppravilno rukovanje mašinom može da izazove opasnost za samog korisnika i za druge osobe.
52. Pre upotrebe mašine pročitajte priručnik s uputstvima za upotrebu.
53. Za vreme rada sa ovom mašinom u normalnim uslovima predviđenim za dnevno korišćenje, korisnik može da bude izložen nivou buke jednako ili većoj od 85 dB (A). Koristite zaštitne za uši, naočare i zaštitni šlem.
54. Opasnost od izbacivanja predmeta! Osobe i domaće životinje moraju da budu udaljene najmanje 15 m za vreme upotrebe mašine!
55. Maksimalna brzina rezne glave. Koristite samo odgovarajuće rezne glave.
56. Nemojte koristiti sečiva s metalnim ili tvrdim krakima, niti kružna nazubljena sečiva.
57. Na ovoj mašini može se koristiti samo jedna glava s reznom niti.
58. Pažnja! Benzin je zapaljiv. Pre sipanja benzina ostavite da se motor ohladi barem 2 minuta.
59. Pažnja! Ne približavajte se vrućim površinama.

SIGURNOSNI PROPISI kojih se strogo treba pridržavati

A) OBUKA

- 1) PAŽNJA! Pažljivo pročitajte ova uputstva pre korišćenja mašine. Upoznajte se s komandama i prikladnom upotrebom mašine. Naučite da brzo zaustavite motor. Sačuvajte sva upozorenja i uputstva za naredne potrebe.
- 2) Nikada ne dopustite da mašinu koriste deca ili osobe koje nisu dovoljno upoznate s uputstvima. Lokalnim zakonima može da bude određen najniži uzrast korisnika.
- 4) Nikada ne koristiti mašinu ako se u blizini nalaze osobe, posebno deca, ili životinje.
- 5) Nikada ne koristiti mašinu ako je rukovaoc umoran ili se loše oseća i ako se nalazi pod uticajem lekova, droga, alkohola ili štetnih supstanci koje mogu da smanje njegove reflekse i pažnju.
- 6) Uvek treba imati na umu da su rukovaoc ili korisnik odgovorni za nesreće i nepredviđene slučajeve koji mogu da se dogode drugim osobama ili njihovoj imovini. Odgovornost korisnika podrazumeva procenu potencijalnih opasnosti terena na kojem se radi, zatim preduzimanje svih mera predostrožnosti koje će garantovati njegovu sigurnost i sigurnost ostalih, posebno na nizbrdicama, neravnim, klizavim ili nestabilnim terenima.
- 7) U slučaju da želite ustupiti ili prodati mašinu drugima, proverite da li je novi korisnik pročitao uputstva za upotrebu sadržana u ovom priručniku.
- 8) Pre nego što prvi put pristupite rezanju, preporučljivo je da dobro upoznate mašinu i najbolje tehnike rezanja. Radi toga vežbajte pravilno stavljanje zaštitnih pojaseva, čvrsto držanje mašine i pokrete koji se zahtevaju prilikom rada.

B) PRIPREMNE RADNJE

- 1) Rukovaoc treba da nosi prikladnu odeću koja mu neće smetati za vreme rada.
 - Nositi usku zaštitnu odeću, rukavice za zaštitu od vibracija, zaštitne naočare, maske za zaštitu od prašine, zaštitu za sluh i obuću za zaštitu od sečenja sa donom otpornim na klizanje.
 - Ne nositi marame, košulje, ogrlice odnosno modtne dodatke koji vise ili koji su široki jer bi se mogli zaglaviti u mašini.
 - Dugačku kosu treba povezati na odgovarajući način.
- 2) Dobro pregledajte celu radnu površinu i uklonite sve ono što bi mašina mogla izbaciti ili što

bi moglo da ošteti rezu glavu (kamenje, grane, gvozdene žice, kosti, itd.).

3) Pre upotrebe izvršite opšti pregled mašine, a posebno:

- Poluga gasa i sigurnosna poluga moraju se kretati slobodno, bez napora, a pri otpuštanju se moraju automatski i brzo vratiti u neutralan položaj;
- Poluga gasa mora da ostane blokirana, ako se ne pritisne sigurnosna poluga;
- Prekidač za zaustavljanje motora mora se lako pomerati iz jednog položaja u drugi;
- Električni kablovi, a posebno kabal svećice moraju da budu celi da ne bi izazvali varnice, a kapica mora da bude pravilno postavljen na svećicu;
- Drške i zaštitni moraju da budu čiste i suve i dobro pričvršćene na mašinu;
- Pregledajte da li se ručke i mesta za kopčanje zaštitnog pojasa nalaze u pravilnom položaju te proverite uravnoteženost mašine.
- Proverite da li svi štitnici odgovaraju korišćenju alatki za sečenje da li su pravilno namontirani.
- na reznj glavi ne smeju biti znaci oštećenja. Proverite da rezna glava nije dotrajala ili oštećena. Zamenite oštećenu ili istrošenu rezu glavu kako bi se održala ravnoteža. Eventualne popravke morate izvršiti u specijalizovanom servisu.

4) PAŽNJA: OPASNO! Benzin je visoko zapaljiv.

- Gorivo treba čuvati u posebnim posudama, koje su zvanično potvrđene za takvu upotrebu;
- Dolijte gorivo levkom, isključivo na otvorenom prostoru i nemojte pušiti tokom vršenja ove operacije i svaki put kada rukujete gorivom;
- Polako otvarajte poklopac rezervoara, tako da postepeno ispustite unutrašnji pritisak;
- Gorivo treba dosuti pre paljenja motora; ne sme se dodavati gorivo ili otvarati poklopac rezervoara goriva dok motor radi ili je još vruć;
- Ako curi benzin, ne pokrećite motor već udaljite mašinu od područja u kojem je benzin prisut i izbegavajte stvaranje mogućnosti za izbijanje požara sve dok benzin ne ispari i dok se para benzina ne rasprši;
- Uvek vratite na mesto i dobro zavrnite poklopce rezervoara goriva i kante sa gorivom.
- Odmah očistiti sav benzin koji se prosuo na mašini ili na tlu;
- Nemojte puštati mašinu u pogon na mestu gde ste sipali gorivo; pokretanje motora mora da se vrši najmanje 3 metra od mesta na kojem je sipano gorivo.
- Pazite da odeća ne dođe u dodir s gorivom, a ukoliko do toga dođe, presvući se pre paljenja motora;

5) Zameniti neispravne ili oštećene prigušivače.

C) ZA VREME UPOTREBE

1) Ne palite motor u zatvorenim prostorima gde mogu da se nakupe opasni dimovi ugljen monoksida.

2) Radite samo po dnevnom svetlu ili pri dobrom veštačkom osvetljenju i kad se dobro vidi. Udaljite osobe, decu i životinje s radnog područja.

3) Zauzmite čvrst i stabilan položaj i ponašajte se oprezno.

4) Koliko god je moguće izbegavajte da radite na mokrom ili klizavom tlu ili u svakom slučaju na terenu koji je nestabilan ili strm, odnosno koji ne garantuje stabilnost rukovaocu za vreme rada.

5) Uvek morate imati siguran oslonac na nizbrdicama.

6) Nikada ne trčite, već hodajte.

7) Posebnu pažnju obratite na neravnine terena i na prisustvo eventualnih opasnosti.

8) Na strmom terenu krećite se poprečno, nikada gore/dole i pazite prilikom promene pravca; tom prilikom uvek morate biti iza rezne glave.

9) Mašinu ne smeju koristiti osobe ukoliko one nisu u stanju da čvrsto drže mašinu sa obe ruke i/ili da stabilno održava ravnotežu na nogama tokom rada.

10) Mašinu ne sme da koristi više od jedne osobe.

11) Za vreme rada, mašinu treba uvek čvrsto držati sa obe ruke, pri čemu pogonska jedinica mora da se nalazi sa desne strane tela, a rezni sklop ispod nivoa kaiša.

12) Kad koristite mašinu u blizini puta, pazite na saobraćaj.

13) Mašina se ne sme koristiti ako su štitnici oštećeni ili ako nisu postavljeni.

14) Uvek držite ruke i noge daleko od rezne glave, kako za vreme pokretanja tako i za vreme upotrebe mašine.

15) Pazite da se ne povredite bilo kojim uređajem za rezanje niti. Kada pustite novu nit, uvek vratite mašinu u radni položaj pre nego što pokrenete motor.

16) Pazite na moguću odletanje materijala koji može izbaciti rezna glava.

17) Pažnja: rezna glava se i dalje okreće nakon gašenja motora.

18) Pri pokretanju motora, mašinu treba čvrsto zadržati:

- Proverite da li se druge osobe nalaze na udaljenosti od najmanje 15 m od radnog područja mašine ili najmanje 30 m u slučaju zahtevnijeg rezanja;
- Prigušivač, odnosno izduvni gasovi ne treba da se usmeravaju prema zapaljivom materijalu.

19) Ne menjaite podešenost motora i ne dopuštajte da motor dostigne prevelik broj obrtaja.

20) Ne izlažite mašinu prevelikom naporu i ne koristite malu mašinu za izvođenje teških radova; upotrebom odgovarajuće mašine smanjuje se opasnost i poboljšava kvalitet rada.

21) Rad mašine na minimumu ne sme omogućavati kretanje rezane glave, a nakon ubrzanja motor se mora brzo vratiti na minimum.

22) Tokom rada, mašinu uvek držite zakopčanu za zaštitni pojas.

23) Zaustavite motor:

- Svaki put kad mašinu ostavljate bez nadzora.
- Pre dolivanja goriva;
- Prilikom premeštanja iz jedne radne zone u drugu.

24) Zaustavite motor i izvucite kabal svećice:

- Pre nego što pregledate i očistite mašinu ili počnete raditi na njoj;
- Nakon što je usisano strano telo. Utvrdite eventualna oštećenja i izvršite potrebne popravke pre ponovne upotrebe mašine;
- Ako mašina počne nepravilno da vibrira (odmah potražite uzrok vibracija i izvršite potrebne provere u specijalizovanom servisu);
- Kada mašina nije u upotrebi.

25) Izbegavajte da koristite mašinu na prostoru i u vreme kad bi to moglo uznemiravati druge.

26) Da bi se izbegao rizik od požara, nemojte ostavljati mašinu sa zagrejanim motorom u suvom lišću, suvoj travi ili zapaljivom materijalu.

27) Nikada nemojte sklapati metalne rezne elemente. Zabranjeno je da se na ovoj mašini koristi bilo koja vrsta metalnog ili krutog sečiva.

28) PAŽNJA – U slučaju kvara ili nesreće za vreme rada, odmah zaustavite motor i udaljite mašinu kako ne bi nastala dalja oštećenja; ako se povredite ili povredite druge osobe, odmah primenite odgovarajuće mere prve pomoći i obratite se zdravstvenoj ustanovi radi potrebnog lečenja. Pažljivo uklonite sav eventualni otpad koji bi mogao oštetiti ili povrediti osobe ili životinje ukoliko ih niko ne nadzire.

29) PAŽNJA - Nivo buke i vibracija naveden u ovim uputstvima predstavlja maksimalne vrednosti upotrebe mašine. Upotreba neuravnoteženog reznog elementa, nevršenjem održavanja znatno utiču na emisiju zvuka i vibracije. Zato je potrebno primeniti mere preventivne zaštite radi otklanjanja mogućih rizika od prevelike buke i naprezanja od vibracija; vršite održavanje mašine, nosite zaštitu za uši, pravite pauze za vreme rada.

30) Duže izlaganje vibracijama može da prouzrokuje povrede i poremećaje u krvnom i nervnom sistemu (poznate kao Raynaudov fenomen ili «beli prsti»), naročito kod osoba koje boluju od poremećaja u cirkulaciji. Simptomi mogu da zahvate ruke, zglobove i prste, a manifestuju se u gubitku osećaja, utrnulosti, svrabu, boli, bleđenju ili strukturalnim promenama na koži. Na ta-

kva stanja mogu negativno da utiču niske temperature okoline i/ili preteran stisak drški. Kod pojave tih znakova potrebno je skratiti vreme upotrebe mašine i obratiti se lekaru.

D) ODRŽAVANJE I SKLADIŠTENJE

1) PAŽNJA! – Otkočite kapicu svećice i pročitajte odgovarajuća uputstva pre nego što počnete da vršite bilo koju operaciju čišćenja ili održavanja. Nositi odgovarajuću odeću i radne rukavice u svim situacijama koje mogu biti opasne po ruke.

2) PAŽNJA! – Nikada ne koristite mašinu ako su njeni delovi istrošeni ili oštećeni. Pokvareni ili dotrajali delovi se moraju zameniti, a nikako popravljati. Koristite isključivo originalne rezervne delove: upotreba neoriginalnih i/ili neispravno namontiranih rezervnih delova ugrožava sigurnost mašine, može prouzrokovati nesreće ili telesne povrede i oslobađa Proizvođača od bilo kakve obaveze ili odgovornosti.

3) Sve operacije vezane za održavanje i podešavanje koje nisu opisane u ovom priručniku moraju se obavljati kod ovlašćenog prodavca ili u specijalizovanom servisu koji raspolaže potrebnim znanjem i alatom, kako bi se pomenute operacije mogle pravilno izvršiti i kako bi se mogla očuvati prvobitna sigurnost mašine. Operacije izvršene u neadekvatnim strukturama ili od strane nekvalifikovanog osoblja povlače prekid bilo kog oblika garancije i bilo kakve obaveze ili odgovornosti proizvođača.

4) Nakon upotrebe mašine, otkočite kabal svećice i proverite da nema eventualnih oštećenja.

5) Šrafovi i matice treba da ostanu zategnuti, kako biste bili sigurni da je mašina uvek u bezbednim radnim uslovima. Redovno održavanje je osnovni uslov za bezbednost i održavanje efikasnosti.

6) Redovno proveravajte da li su šrafovi na reznj glavi pravilno zategnuti.

7) Nosite radne rukavice i postavite štitnik rezne glave prilikom rukovanja istom, odnosno kad istu treba da skinete ili namontirate.

8) Za vreme izvođenja operacija podešavanja mašine, pazite da ne uvučete prste između rezne glave i fiksnih delova mašine.

9) Nemojte dodirivati reznju glavu sve dok ne otkočite kabal svećice i dok se rezna glava potpuno ne zaustavi. Za vreme vršenja operacija na reznj glavi, pazite jer rezna glava može biti u pokretu iako je kabal svećice otkočen.

10) Često kontrolišite štitnik da proverite da nije istrošeno ili dotrajalo. Zamenite ga ako je oštećen.

11) Zamenite nalepnice na kojima se nalaze uputstva i poruke upozorenja ako su oštećene.

12) Odložite mašinu na mesto kojem ne mogu

pristupiti deca.

13) Ako u rezervoaru ima benzina, ne odlažite mašinu u prostorijama u kojima bi pare benzina mogle da dođu u dodir sa plamenom, varnicama ili jakim izvorom toplote.

14) Sačekajte da se motor ohladi, pre odlaganja mašine u bilo koju prostoriju.

15) Da bi se smanjio rizik od požara, očistite mašinu, a posebno motor od ostataka trave, lišća ili viška masnoće; posude s ostacima odrezanog materijala ne ostavljajte unutar prostorija.

16) Ako rezervoar treba da se isprazni, ispraznite ga na otvorenom i kada je motor hladan.

17) Pre odlaganja mašine, proverite da li ste uklonili ključeve ili alat koji ste koristili pri održavanju.

E) PREOSTALI RIZICI

I pored poštovanja svih sigurnosnih upozorenja, ipak mogu i dalje postojati preostali rizici koji se ne mogu izuzeti. Prema tipologiji i konstrukciji mašine, potencijalne opasnosti koje se mogu predvideti jesu sledeće:

- Povrede prstiju i šaka ako se iste stave u smeru okretanja rezne glave
- Povrede stopala ako dođu u dodir sa reznom glavom
- Povrede očiju ukoliko ne nosite zaštitne naočare (zbog odletanja kamenja i zemlje)
- Povrede sluha ako ne koristite nikakvu zaštitu za uši.

F) TRANSPORT I Premeštanje

1) Svaki put kad mašinu treba pomerati ili prevoziti potrebno je:

- Ugasite motor, sačekate da se rezna glava zaustavi i otkaçite kapicu svećice;
- Postavite štitnik rezne glave;
- Uhvatite mašinu isključivo za ručke i okrenete reznu glavu obrnuto od smera kretanja.

2) Ukoliko se mašina prevozi u vozilu, treba je postaviti tako da ne predstavlja opasnost ni za koga i dobro pričvrstiti kako se ona ne bi prevrnula i tako oštetila odnosno kako gorivo ne bi iscurilo.

G) ZAŠTITA ŽIVOTNE SREDINE

1) Zaštita životne sredine mora predstavljati bitan i prvenstveni vid upotrebe mašine, u korist civilnog življenja kao i zaštite životne sredine. Ne uznemiravajte susede.

2) Strogo se pridržavajte lokalnih propisa o uklanjanju ambalaže, ulja, benzina, filtera, istrošenih delova ili svih drugih elemenata štetnih za životnu sredinu; ti otpaci se ne smeju bacati u smeće, nego ih treba razdvojiti i predati odgovarajućim

centrima za skupljanje, koji će se pobrinuti za recikliranje materijala.

3) Strogo se pridržavajte lokalnih propisa o zbrinjavanju otpadnog materijala nakon košenja.

4) U trenutku kada mašinu više ne koristite, nemojte je napustiti u okolini, već je predajte centru za skupljanje otpada, u skladu s važećim lokalnim propisima.

PRAVILA KORIŠĆENJA

NAPOMENA - Slike navedene u tekstu nalaze se na str. iii i narednim stranama ovog priručnika.

1. MONTAŽA MAŠINE

VAŽNO Mašina se isporučuje s nekim delovima koji nisu namontirani i sa praznim rezervoarom smese goriva.

▲ PAŽNJA! Pri rukovanju s reznom glavom uvek nosite jake radne rukavice. Potrebna je maksimalna pažnja pri montiranju sastavnih delova da se ne bi ugrozila bezbednost i efikasnost mašine; u slučaju nedoumica obratite se ovlašćenom zastupniku.

▲ PAŽNJA! Raspakivanje i dovršavanje montaže treba izvršiti na ravnoj i čvrstoj površini, s dovoljno prostora za pomeranje mašine i ambalaže i uvek se služiti odgovarajućim alatom.

Ambalažu morate ukloniti prema važećim lokalnim propisima.

1.1 ZARŠNA MONTAŽA MAŠINE (SI. 1)

- Postavite gornji deo (1) prednje ručke i postavite donju kapicu (2) pomoću šrafova (3), pažeći da ostanu u svom položaju oba poluoklopa za sprečavanje vibracija (4)
- Pre pritezanja šrafova (3), pravilno okrenite ručku u odnosu na prenosnu cev.
- Pritegnite u potpunosti šrafove (3).

1.2 MONTIRANJE ŠTITNIKA (SI. 2)

- Skinite zaštitni poklopac (1) s kraja donjeg dela šipke (2).
- Fiksirajte štitnik (3) na nosač (4) pomoću isporučених šrafova (5).

1.3 MONTIRANJE I SKIDANJE GLAVE S REZNO M NITI (SI. 3)

a) Montiranje

- Odgovarajućim ključem blokirajte okretanje

osovine (1).

- Namontirajte glavu s reznom niti (1) zavijajte je u smeru kazaljke na satu.

b) Skidanje

- Odgovarajućim ključem blokirajte okretanje osovine (1).
- Skinite glavu s reznom niti (2) odvijajući je u smeru suprotnom od kazaljke na satu.

1.4 MONTIRANJE ŠIPKE (Sl. 4)

- Izvući zaporni klin (1) te potisnuti donji deo osovine (2) tako da zaporni klin (1) preskoči u otvor (3) na osovini. Umetanje klina olakšat ćete laganim okretanjem donjeg dela osovine (2) u oba smera; potpuno umetnuti klin (1) mora biti u celosti uvučen.
- Nakon umetanja klina, pritegnite ručicu (4) do kraja.

2. PRIPREMA ZA RAD

2.1 PROVERA MAŠINE

Pre početka rada, potrebno je:

- proveriti da li su zavrnuti svi šrafovi na mašini i na reznoj glavi;
- proverite da rezna glava nije oštećena;
- proveriti da li je filter za vazduh čist;
- proverite da li su štitnici dobro učvršćeni i efikasni;
- proveriti da li su drške pričvršćene.

2.2 PRIPREMANJE SMESE GORIVA

Ova mašina je opremljena dvotaktnim motorom za koji je potrebna smesa benzina i ulja.

VAŽNO Upotreba čistog benzina oštećuje motor i dovodi do prekida garancije.

VAŽNO U cilju održavanja efikasnosti i dugotrajnosti mehaničkih delova, koristiti samo kvalitetna goriva i ulja.

2.2.1 Karakteristike benzina

Koristiti samo bezolovni benzin (zeleni benzin) sa najmanje 90 oktana.

VAŽNO Zeleni benzin koji se čuva duže od 2 meseca može da stvori talog u posudi. Uvek koristiti svež benzin!

2.2.2 Karakteristike ulja

Koristiti samo visokokvalitetno sintetičko ulje koje se koristi za dvotaktno motore. Kod ovlašćenog zastupnika možete nabaviti ulja

posebno namenjena za ovu vrstu motora, a koja garantuju visoku zaštitu.

Upotreba takvog ulja omogućava smesu benzina i ulja u odnosu 40:1 tj. 2,5%.

2.2.3 Pripremanje i čuvanje smese goriva

▲ OPASNO! Benzin i smesa goriva su vrlo zapaljivi!

- Benzin i smesu goriva čuvajte u posudama koje su za to zvanično potvrđene, na sigurnom mestu i daleko od izvora toplote ili otvorenog plamena.
- Posude ne ostavljati na domašaju dece.
- Ne pušiti za vreme pripremanja smese goriva i ne udisati pare benzina.

Pripremanje smese:

- U zvanično potvrđeni kanister za gorivo sipati polovinu potrebne količine benzina;
- Dodati svo ulje, prema tabeli.
- Dosuti preostali benzin;
- Zatvoriti poklopac i dobro promućkati.

VAŽNO Smesa goriva može da zastari. Ne pripremati prevelike količine smese da se ne bi stvorio talog.

VAŽNO Posude sa smesom goriva i benzinom označiti i držati odvojeno, kako bi se u trenutku upotrebe ne bi slučajno zamenile.

VAŽNO Posude sa smesom goriva i benzinom treba povremeno očistiti radi odstranjivanja eventualnog taloga.

2.3 SIPANJE GORIVA

▲ OPASNO! Ne pušiti za vreme sipanja goriva i ne udisati pare benzina.

▲ PAŽNJA! Oprezno otvoriti poklopac na kanisteru zbog mogućeg unutrašnjeg pritiska.

Pre sipanja goriva:

- Kanister sa smesom goriva treba snažno promućkati.
- Postaviti mašinu u stabilan položaj na ravnoj površini, sa poklopcem rezervoara okrenutim prema gore.
- Očistiti poklopac rezervoara i površinu oko njega, da za vreme sipanja goriva ne bi ušla prljavština.
- Oprezno otvoriti poklopac rezervoara i postepeno ispuštiti pritisak. Sipati gorivo u rezervoar pomoću levka, ali ga ne puniti do vrha.

▲ PAŽNJA! Uvek zatvoriti poklopac rezervoara i dobro ga zavrnuti.

▲ PAŽNJA! Odmah očistiti sav eventualno prosuti benzin na mašini ili na tlu i ne paliti motor sve dok se ne rasprše pare benzina.

3. UPOTREBA MAŠINE

3.1 POKRETANJE MAŠINE

▲ PAŽNJA! Pokretanje mašine mora da se vrši najmanje 3 metra od mesta na kojem je obavljeno sipanje goriva.

Pre paljenja motora:

– Položiti mašinu na tlo u stabilan položaj.

3.1.1 Pokretanje hladnog motora

▲ PAŽNJA! Pokretanje "hladnog" motora je pokretanje koje se vrši najmanje 5 minuta nakon zaustavljanja motora ili nakon punjenja goriva.

Za pokretanje mašine (Sl. 5):

1. Postavite prekidač (1) u položaj «I».
2. Aktivirajte starter okretanjem poluge (4) u položaj «B».
3. Pritisnite dugme uređaja za paljenje (primer) (5) 3–4 puta, da biste ubrzali proces u karburatoru.
4. Pritisnite sigurnosnu polugu (3), aktivirajte komandnu polugu gasa (2) i držite je u položaju preko dugmeta okidača (7); potom pustite sigurnosnu polugu (3).
5. Dok mašinu čvrsto držite jednom rukom na zemlji, drugom rukom uhvatite pogonsku jedinicu, kako pri paljenju ne biste izgubili kontrolu nad njom (Sl. 6).

VAŽNO Pogonska cev ne sme da se upotrebljava kao oslonac za ruku ili koleno prilikom paljenja, da ne bih došlo do deformacija.

6. Polako povucite ručicu za paljenje 10-15 cm, tako da osetite određeni otpor, a zatim povucite još nekoliko puta, sve dok ne začujete paljenje motora.

VAŽNO Da ne bi došlo do pucanja sajle, nemojte vući sajlu do kraja i ne dopustite da se ona češe po ivici otvora vodice sajle; ručicu treba postepeno puštati, izbegavajući naglo namotavanje sajle.

7. Ponovo povucite ručicu za paljenje, sve dok se motor pravilno ne upali.

▲ PAŽNJA! Pokretanje mašine s uključenim starterom dovodi do pokretanja rezne glave, koja se zaustavlja samo kad se starter isključi.

8. Na kratko aktivirati gas (2), da motor pređe na minimalni broj obrtaja, s polugom (4) koja automatski dolazi u položaj «A».
9. Pustite motor da radi na minimalnom broju obrtaja barem 1 minut pre nego što počnete da koristite mašinu.

VAŽNO Uzastopno povlačenje ručice sajle za paljenje dok je starter uključen može da izazove gušenje motora i da oteža njegovo pokretanje.

U slučaju ugašenja motora, skinite svećicu i lagano povucite ručicu sajle za paljenje kako biste odstranili višak goriva, a zatim osušite elektrode svećice i ponovo je namontirajte na motor.

3.1.2 Pokretanje zagrejanog motora

Za pokretanje zagrejanog motora (odmah nakon zaustavljanja motora) pratite tačke 1 – 5 – 6 – 7 prethodnog postupka.

3.2 PODEŠAVANJE BRZINE REZNE GLAVE (Sl. 5)

Brzina rezne glave podešava se pomoću poluge gasa (2), koja se nalazi na zadnjoj dršci (6). Gas se može aktivirati samo ako se istovremeno pritisne i poluga za blokadu (3).

Snaga se prenosi sa motora na prenosno vratilo putem centrifugalne spojke koja sprečava kretanje vratila kad motor radi pri minimalnom broju obrtaja.

▲ PAŽNJA! Rezna glava ne sme da se kreće kad se motor okreće pri minimalnom broju obrtaja. Ako se rezna glava kreće dok je motor na minimumu, morate se obratiti ovlašćenom zastupniku radi ispravnog podešavanja motora.

Pravilna radna brzina se postiže kad je poluga gasa (2) pritisnuta do kraja.

VAŽNO Za vreme prvih 6-8 sati rada mašine, nemojte koristiti motor pri maksimalnom broju obrtaja.

3.3 ZAUSTAVLJANJE MAŠINE (Sl. 5)

Za zaustavljanje mašine postupite na sledeći način:

- Postavite komandu gasa (2) i ostavite da se motor okreće pri minimalnom broju obrtaja na nekoliko sekundi.
- Postavite prekidač (1) u položaj «O».

▲ PAŽNJA! *Reznoj glavi je potrebno nekoliko sekundi da se zaustavi nakon postavljanja gasa na minimum.*

4. NAČIN UPOTREBE I TEHNIKE RADA

Radi poštovanja drugih i očuvanja okoline:

- Ne ometajte susede.
- Strogo se pridržavajte lokalnih propisa o zbrinjavanju otpadnog reznog materijala.
- Strogo se pridržavajte lokalnih propisa o zbrinjavanju ulja, benzina, istrošenih delova i svih drugih elemenata štetnih za okolinu.

▲ PAŽNJA! *Za vreme rada nosite odgovarajuću odeću. Kod ovlašćenog zastupnika dobićete sve informacije o najprikladnijoj zaštitnoj opremi koja pruža bezbednost pri radu.*

4.1 NAČIN UPOTREBE MAŠINE

▲ PAŽNJA! *Za vreme rada mašinu treba uvek čvrsto držati sa obe ruke, pri čemu pogonska jedinica mora da se nalazi sa desne strane tela, a rezni sklop ispod nivoa kaiša.*

Pre nego što prvi put pristupite rezanju, preporučljivo je da dobro upoznate mašinu i najbolje tehnike rada. Radi toga vežbajte pravilno stavljanje zaštitnih pojaseva, čvrsto držanje mašine i pokrete koji se zahtevaju prilikom rada.

Glava sa reznom niti može rezati visoku travu i nadržvenasto bilje u blizini ograda, zidova, temelja, pešačkih staza, oko stabala i sl. ili za potpuno čišćenje određene površine u bašti.

▲ PAŽNJA! *Zabranjeno je da se na ovoj mašini koristi bilo koja vrsta metalnog ili krutog sečiva.*

▲ PAŽNJA! *Koristite SAMO najlonske niti. Upotreba metalnih niti, plastificiranih metalnih niti i/ili niti koje ne odgovaraju reznoj glavi, može da prouzrokuje teške povrede.*

Tokom upotrebe, s vremena na vreme preporučljivo je zaustaviti mašinu i odstraniti travu obavijenu oko mašine, da bi se izbeglo pregrevanje prenosne cevi zbog trave koja se podvlači ispod štitnika. Zapletenu travu odstranite pomoću šrafciopera, tako da omogućite pravilno hlađenje šipke.

▲ PAŽNJA! *Nemojte koristiti mašinu za mečenje sa nagnutom glavom sa reznom niti. Snaga motora može da izazove izbacivanje predmeta i sitnog kamenja iz mašine na udaljenost od 15 i više metara i tako izazove štetu ili telesne povrede.*

a) Rezanje u pokretu (Košenje) (Sl. 7)

Krećite se ravnomerno, praveći lučne pokrete kao pri radu sa klasičnom kosom, pri čemu ne smete da naginjete glavu sa reznom niti.

Najpre na manjoj površini pokušajte da pokosite na tačnu visinu, a zatim ujednačite visinu držeći glavu sa reznom niti uvek na istoj udaljenosti od tla.

U težim situacijama može biti korisno nagnuti glavu sa reznom niti za otprilike 30° ulevo.

▲ PAŽNJA! *Ne postupajte na ovaj način, ako postoji opasnost od izbacivanja predmeta koji bi mogli da nanesu štetu osobama, životinjama ili predmetima.*

b) Precizno rezanje (Obrezivanje)

Mašinu treba držati lagano nagnutu, tako da donji deo glave sa reznom niti ne dodiruje tlo, a linija rezanja treba da bude u željenoj tački; tom prilikom rezna glava mora uvek biti udaljena od rukovaoca.

c) Rezanje u blizini ograda / temelja (Sl. 8)

Glavu sa reznom niti treba lagano i blagim pokretima približiti ogradi, kočicama, stenama, zidovima itd. i tom prilikom ne treba snažno početi rezati.

Ako rezna nit naiđe na čvrstu prepreku, ona može pući ili se istrošiti; a ako se zaplete u ogradi, može naglo da se prekine.

U svakom slučaju, rezanje uz pešačke staze, temelje, zidove i sl. može da bude uzrok povećanog stepena trošenja rezne niti.

d) Rezanje oko stabala (Sl. 9)

Krećite se oko stabla s leva na desno i polako se približavajte deblima tako da rezna nit ne udari u stablo, a rezna glava treba da bude lagano nagnuta napred.

Ne zaboravite da najlonska nit može da prereže ili ošteti nisko šiblje te da se udarcem najlonske niti o stabljiku grma ili o deblo stabla meke kore može naneti teška šteta biljci.

e) Podešavanje dužine niti za vreme rada (SI. 10)

Ova mašina ima glavu "Udar i kreni" (Tap & Go). Da bi se izvukla nova nit, potrebno je udarati glavom s reznom niti o tlo kad motor radi najvećom brzinom; nit će automatski izaći, a nož će odseći višak niti.

4.2 ZAVRŠETAK RADA

Nakon završetka rada postupiti na sledeći način:
– Zaustavite mašinu kako je prethodno opisano (vidi 3.3).

5. REDOVNO ODRŽAVANJE

Pravilno održavanje je veoma važno za dugotrajno očuvanje prvobitne efikasnosti i sigurnosti mašine.

▲ PAŽNJA! *Prilikom održavanja postupiti na sledeći način:*

- *Otkaçite poklopac svećice.*
- *Saçekajte da se motor dovoljno ohladi.*
- *Ne bacajte ulje, benzin ili druge zagađivače u okolinu.*

5.1 ČUVANJE

Nakon svakog završetka rada pažljivo očistite prašinu i ostatke s mašine, proverite da nema oštećenih delova, zamenite oštećene delove. Mašinu treba čuvati na suvom mestu, zaštićenom od vremenskih nepogoda i sa pravilno namontiranim štitnikom.

5.2 ČIŠĆENJE MOTORA I PRIGUŠIVAČA

Da bi se smanjila opasnost od požara, krilca cilindra često čistite komprimiranim vazduhom i odstranite piljevinu, grančice, lišće i druge ostatke s prigušivača.

5.3 SKLOP ZA PALJENJE

Da bi se izbeglo pregrevanje i oštećenje motora, rešetke za usis vazduha za hlađenje treba uvek čistiti i odstranjivati piljevinu i ostatke s njih.

Ukoliko primetite tragove istroženosti sajle za paljenje, pozovite ovlašćenog zastupnika da sajlu zameni.

5.4 PRIČVRSNI ELEMENTI

Povremeno prekontrolišite zategnutost svih šrafova i matica, kao i pričvršćenost drški.

5.5 ČIŠĆENJE FILTERA ZA VAZDUH (SI. 11)

VAŽNO Čišćenje filtera za vazduh veoma je bitno za pravilan rad i trajnost mašine. Ne radite bez filtera ili s oštećenim filterom, da ne biste prouzrokovali trajno oštećenje motora.

Čišćenje se mora vršiti svakih 15 sati rada.

Postupak čišćenja filtera:

- Odrvnite okruglu ručicu (3), skinite poklopac (1) i izvadite filterski uložak (2).
- Operite filterski element (2) vodom i sapunom. Ne koristite benzin ili druge rastvarače.
- Ostavite filter da se osuši na vazduhu.
- Vratite filterski element (2) i poklopac (1) na mesto i do kraja zavrnite okruglu ručicu (3).

5.6 KONTROLA SVEĆICE (SI. 12)

Povremeno rastavite i očistite svećicu i odstranite eventualni talog pomoću žičane četkice. Proverite i podesite pravilan razmak između elektroda.

Namontirajte svećicu i zategnite je pomoću isporučenog ključa.

U slučaju pregorelih elektroda ili oštećenog izolatora, svećicu treba zameniti drugom istih karakteristika, odnosno svakih 100 sati rada.

5.7 ZAMENA REZNE NITI NA GLAVI (SI. 13)

- Pratite redosled prikazan na slici.

5.8 OŠTRENJE NOŽA ZA SEČENJE NITI (SI. 14)

- Skinite nož za sečenje niti (1) sa zaštitnika (2), odvijanjem šrafova (3).
- Pričvrstite nož za sečenje niti u stezaljku i počinite da oštrite nož pomoću ravne turpije vodeći računa da zadržite prvobitni ugao rezanja.
- Ponovno namontirajte nož na štitnik.

5.9 DUŽE NEKORIŠĆENJE

VAŽNO Ako predviđate da nećete upotrebljavati mašinu duže od 2 – 3 meseca, treba da izvršite određene postupke kako biste izbegli poteškoće pri ponovnom radu ili trajno oštećenje motora.

Pre odlaganja mašine postupite na sledeći način:

- Ispraznite rezervoar za gorivo.
- Upalite motor i pustite ga da radi pri minimalnom broju obrtaja sve dok se ne zaustavi, tako da se potroši svo gorivo preostalo u kar-

buratoru.

- Pre odlaganja mašine ostavite motor da se ohladi.

U trenutku ponovnog puštanja mašine u pogon, pripremite mašinu prema uputstvima iz poglavlja "2. Priprema za rad".

6. VANREDNO ODRŽAVANJE

Ove intervencije treba da izvrši isključivo ovlašćeni zastupnik.

Intervencije izvršene u neadekvatnim struktura-
ma ili od strane nekvalifikovanog osoblja dovode do prekida bilo kojeg oblika garancije.

6.1 PODEŠAVANJE MINIMALNOG BROJA OBRTAJA

▲ PAŽNJA! *Ako se rezna glava kreće kad motor radi na minimalnom broju obrtaja, morate se obratiti ovlašćenom zastupniku kako bi pravilno podesio motor.*

6.2 PODEŠAVANJE KARBURATORA

Karburator je fabrički podešen tako da pruža maksimalan efekat u svim situacijama uz minimalnu emisiju štetnih gasova, u skladu sa važećim propisima.

U slučaju slabog učinka, obratite se ovlašćenom zastupniku radi provere rada karburatora i motora.

7. DIJAGNOSTIKA

Šta uraditi ako ...	
Poreklo problema	Popravka
1. Motor se ne pokreće ili ne ostaje upaljen	
Postupak pokretanja nepravilno izvršen	Pratiti uputstva (vidi poglavlje 3)
Prijava svećica ili pogrešan razmak između elektroda	Proverite svećicu (vidi poglavlje 5)
Filter za vazduh začepljen	očistite i/ili zamenite filter (vidi poglavlje 5)
Problemi pri sagorevanju	Obratiti se ovlašćenom zastupniku
2. Motor se pokreće, ali ima premalu snagu	
Filter za vazduh začepljen	očistite i/ili zamenite filter (vidi poglavlje 5)
Problemi pri sagorevanju	Obratiti se ovlašćenom zastupniku
3. Motor nepravilno radi ili nema snage pri opterećenju	
Prijava svećica ili pogrešan razmak između elektroda	Proverite svećicu (vidi poglavlje 5)
Problemi pri sagorevanju	Obratiti se ovlašćenom zastupniku
4. Motor ispušta previše dima	
Pogrešan sastav smese goriva	Pripremiti smesu goriva prema uputstvima (vidi poglavlje 2).
Problemi pri sagorevanju	Obratiti se ovlašćenom zastupniku
5. Rezna glava se kreće kad je motor na minimalnom broju obrtaja	
Pogrešno regulisano sagorevanje	Obratiti se ovlašćenom zastupniku
6. Mašina počinje nepravilno da vibrira	
Oštećenje ili su neki delovi popustili	Zaustaviti mašinu i otkačiti kabal svećice Proveriti da nema eventualnih oštećenja Proveriti ima li delova koji su popustili i pritegnuti ih Izvršiti provere, zamene ili popravke u specijalizovanom serisu



INNEHÅLLSFÖRTECKNING

Lära känna maskinen	1
Säkerhetsnormer	2
Bruksanvisning	5
1. Montering av maskinen	5
2. Förberedelse av arbetet	6
3. Användning av maskinen	7
4. Funktionssätt och arbetsmetoder	8
5. Löpande underhåll	9
6. Extraordinärt underhåll	10
7. Diagnos	10

HUR DU LÄSER BRUKSANVISNINGEN

I bruksanvisningens text så finns det några paragrafer av särskild vikt som markerats efter graden av vikt och vars innebörd är den följande:

ANMÄRKNING eller **VIKTIGT** *Föreskrifter eller annan information till tidigare indikeringar och som syftar till att undvika skador på maskinen eller andra skador.*

▲ VARNING! *Försummelse kan medföra skador på egen eller annan person.*

▲ FARA! *Försummelse kan medföra allvarliga eller livshotande skador på egen eller annan person.*

LÄRA KÄNNA MASKINEN

ANMÄRKNING – Bilderna för referenserna finns på sidan ii i den här handboken.

BESKRIVNING AV MASKINEN OCH ANVÄNDNINGSSOMRÅDET

Den här maskinen är ett trädgårdsredskap och närmare bestämt en bärbar kantskärare med värmemotor för hobbybruk.

Maskinen består huvudsakligen av en motor som med en transmissionsaxel som sitter i ett rör aktiverar skärenheten som består av ett trimmerhuvud.

Användaren kan hålla maskinen med hjälp av en sele och aktivera huvudreglagen och därmed på ett säkert avstånd från skärenheten.

Förutsedd användning

Den här maskinen har formgetts och konstruerats för:

- trimma gräs och röja buskar som är ej vedartade, med hjälp av nylontråd (till exempel längs rabattkanter, odlingar, murar, inhängningar eller gröna områden av begränsad yta för att finbeskåra utförd röjning med en slättermaskin).

Typ av användare

Den här maskinen är avsedd för användning av konsumenter, det vill säga för icke yrkesmässigt bruk. Den här maskinen är avsedd för «fritidsbruk».

Felaktig användning

Vilken som helst annan användning än den som anges ovan anses som farlig och orsakar kroppsskador och/eller materialskador. Följande anses som felaktig användning (som exempel, men inte uteslutande):

- använda maskinen för att sopa;
- trimma buskar eller andra arbeten för vilka skäranordningen inte används på marknivå;
- använda maskinen med skäranordningen ovanför användarens bälte;
- använda maskinen för ett annat material än växter och planter;
- att maskinen används av flera personer.

MÄRKPLÅT OCH MASKINENS KOMPONENTER

1. Ljudeffektsnivå
2. Överensstämmelsemärke
3. Tillverkningsår
4. Tillverkarens referensmodell
- 4a. Maskinmodell
5. Serienummer
6. Tillverkarens namn och adress
7. Emissionsdatum
8. Artikelnummer
11. Motorkropp
12. Rigggrör
13. Uttag för riggrör
14. Trimmerhuvud med tråd
15. Skydd för skärutrustningen
16. Främre handtag
17. Bakre handtag
18. Tändstift

31. Stoppkontakt
32. Gasreglage
33. Gasreglagespär
34. Starthandtag
35. Chokereglage (Starter)
36. Reglage för evakueringspump (Primer)
37. Gasreglagets slutmekanism (om förutsedd)
378. Bränsletank

Ett exempel på en försäkran om överensstämmelse finns på den näst sista sidan i handboken.

FÖRKLARING AV BESKRIVNINGSSYMBOLERNA (där de förutsetts)

41. Bränsletank
42. Position för strömbrytaren för att stoppa motorn
 - a = stopp
 - b = drift
43. Chokereglage (Starter)
44. Reglage för evakueringspump (Primer)
45. Rotationsriktning för skärutrustningen

SÄKERHETSFÖRESKRIFTER

Var försiktig när du använder din maskin. För detta syfte har symboler placerats på maskinen vilka påminner om de huvudsakliga försiktighetsåtgärderna. Symbolerna förklaras nedan. Det rekommenderas även att du noggrant läser igenom säkerhetsföreskrifterna i motsvarande kapitel i denna handbok.

Byt ut skadade eller oläsliga etiketter.

51. Varning! Fara. Denna maskin är om den inte används på ett riktigt sätt farlig i sig och för andra.
52. Läs igenom bruksanvisningen innan du använder maskinen.
53. Den som dagligen och kontinuerligt använder denna maskin under normala förhållanden kan utsättas för buller på 85 dB (A) eller mer. Använd hörsel- och ögonskydd och bär skyddshjälm.
54. Fara för att föremål slungas iväg! Håll alla personer eller husdjur på minst 15 m avstånd när maskinen används!
55. Maximal hastighet för skärutrustningen. Använd endast lämplig skärutrustning.
56. Använd inte klingor med spetsar, metall eller som är stela och inte heller cirkelsågar.
57. På denna maskin får endast ett trimmerhuvud med tråd användas.
58. Varning! Bensin är brandfarligt! Låt motorn kallna under minst 2 minuter innan påfyllning.
59. Varning! Håll dig på avstånd från varma ytor.

SÄKERHETS NORMER ska noggrant följas

A) INSKOLNING

- 1) **WARNING!** Läs noggrant igenom den här instruktionsboken innan maskinen används. Lär dig att känna igen reglagen och använd maskinen på lämpligt sätt. Lär dig att snabbt stänga av motorn. Bevara alla föreskrifter och instruktioner för framtida bruk.
- 2) Tillåt aldrig att maskinen används av barn eller av personer utan kunskap om instruktionerna. Lokala bestämmelser kan ange en åldersgräns för dess användning.
- 4) Använd aldrig maskinen i närheten av personer, speciellt barn, eller djur.
- 5) Använd aldrig maskinen om du är trött eller mår dåligt eller har tagit medicin, droger, alkohol eller andra ämnen som kan påverka omdömet och uppmärksamheten.
- 6) Kom ihåg att operatören eller användaren ansvarar för oförutsedda olyckor som kan uppstå på andra personer eller deras egendom. Det ligger på ditt ansvar som användare att bedöma vilka faror som kan uppstå i samband med det aktuella arbetet. Du som användare är dessutom skyldig att vidta alla nödvändiga försiktighetsåtgärder för din egen och andras säkerhet, framför allt vid arbete i slutningar, på ojämn, hal eller instabil mark.
- 7) Om du vill överlämna eller låna ut maskinen till andra, se till att användaren läser igenom instruktionerna i denna handbok.
- 8) Innan man påbörjar ett arbete med att röja för första gången så är det lämpligt att först lära känna maskinen och vilken röjningsteknik som är mest lämplig och greppa maskinen ordentligt och utföra det efterfrågade arbetet.

B) FÖRBEREDELSE

- 1) Under arbetet så är det nödvändigt att bära lämplig klädsel som inte hindrar arbetet.
 - Bär åtsittande skyddskläder, vibrationsdämpande handskar, skyddsglasögon, masker, hörselskydd och skyddsskor med halksäker sula.
 - Bär inte skor, skjortor, halsband eller tillbehör som hänger eller är stora och kan dras in i maskinen.
 - Samla ihop långt hår.
- 2) Kontrollera arbetsplatsen noggrant och ta bort allt som kan slungas iväg av maskinen eller som kan skada skärsystemet (stenar, ståltråd, ben, m.m.).
- 3) Innan användning, utför en allmän kontroll av maskinens funktion och då särskilt:
 - Gasreglaget och gasreglagespärren skall

- ha en fri rörelse utan att vara trög och när man släpper dem så skall de automatiskt och snabbt gå tillbaka till neutral position;
- Gasreglaget skall vara blockerat om man inte trycker på gasreglagespärren;
 - Motorns stoppkontakt skall lätt flytta sig från en position till en annan;
 - Elkablar och särskilt tändstiftets kabel skall var hela för att undvika att det uppstår gnistor och hatten skall vara korrekt monterat på tändstiftet;
 - Handtag och skydd på maskinen skall hållas rena och torra och fast fixerade till maskinen;
 - Kontrollera att man har en korrekt position av handtaget och upphängningen för stödselen, och bra balans av maskinen.
 - Se till att skydden är anpassade till den skärenhet som används och att de är korrekt monterade;
 - skärenheten får inte ha några spår av skador. Kontrollera att skärenheten inte är sliten eller skadad. Byt ut den skadade eller slitna skärenheten för att bibehålla balansen. Eventuella reparationer ska utföras på en serviceverkstad.
- 4) VARNING: FARA! Bensinen är mycket brandfarlig.
- Förvara bränslet i därtill avsedd godkänd behållare;
 - Fyll på bränsle med en tratt, endast utomhus. Rök inte under den här åtgärden och varje gång som du hanterar bränsle,
 - Öppna bränslelocket långsamt så att det inre trycket gradvis töms ut;
 - Fyll på innan motorn startas; fyll inte på med bränsle eller ta bort tanklocket när motorn är i funktion eller är varm;
 - Sätt inte på motorn om det läcker bensin och för att inte orsaka brandrisk så ta bort maskinen från området där bränslet har spillts och vänta tills bränslet har avdunstat och bensinångorna har lösts upp,
 - Bränsletankens lock skall alltid vara monterat och fastdraget.
 - Gör noggrant rent alla spår av bensin som spillts på maskinen eller marken;
 - Starta inte maskinen på nytt på den plats där påfyllningen genomförts. Start av motorn skall utföras på åtminstone 3 meters avstånd från tankningsstället.
 - Undvik att spilla bränsle på kläderna, om detta skulle inträffa så byt kläder innan man startar motorn;
- 5) Byt ut felaktiga eller trasiga ljuddämpare.

C) UNDER ANVÄNDNINGEN

- 1) Starta aldrig motorn i stängda utrymmen där livsfarlig koloxidgas kan ackumuleras.

- 2) Arbeta endast vid dagsljus eller med en god belysning och med bra sikt. Håll personer, barn och djur på avstånd från arbetsområdet.
- 3) Ställ dig i en fast och stabil position och var uppmärksam:
- 4) Så länge det är möjligt så undvik att arbeta på våt eller halkig mark eller på en farofylld eller brant mark som inte garanterar stabilitet för operatören under arbetet;
- 5) Se alltid till att du står stadigt på lutande mark.
- 6) Spring aldrig utan gå.
- 7) Var mycket uppmärksam om marken är ojämn och om det finns eventuella hinder.
- 8) Arbeta tvärgående i sluttningen och aldrig upp och ner och håll, var mycket försiktig vid byte av riktningen och håll dig alltid nedströms till skärenheten.
- 9) Maskinen får inte användas av personer som inte är i grad att hålla i den med ett fast grepp med båda händerna och/eller stå stadigt på benen under arbetet.
- 10) Maskinen får endast användas av en person.
- 11) Under arbetet så skall maskinen alltid hållas fast med båda händerna, och genom att hålla motorenheten till höger om kroppen och skärenhet en under bältets linje.
- 12) Se upp för trafiken när gräsklipparen används nära en väg.
- 13) Använd aldrig maskinen med skadade skydd eller om skydden inte finns.
- 14) Håll alltid händer och fötter långt borta från skärsystemet, både när motorn startas och under maskinens användning.
- 15) Var speciellt uppmärksam för att förhindra kroppsskador som kan orsakas av den utrustning som används för att skära av tråden. Efter att den nya tråden släppts, sätt alltid maskinen i arbetsposition innan motorn startas.
- 16) Se upp för föremål som kan slungas iväg när de kommer i kontakt med skärsystemet.
- 17) Varning: skärenheten fortsätter att rotera även efter att motorn stängts av.
- 18) Starta motorn med maskinen blockerad ordentligt:
- Kontrollera så att alla andra personer befinner sig åtminstone på 15 meters avstånd från maskinens räckvidd eller minst 30 meters avstånd vid farliga arbeten;
 - Rikta alltid ljuddämparen och därmed avgasen mot lättantändligt material.
- 19) Ändra inte motorns inställningar och låt inte motorn nå ett alltför högt varvtal.
- 20) Driv inte maskinen för mycket och använd inte en liten maskin för hårda arbeten; användning av en anpassad maskin minskar riskerna och förbättrar arbets kvaliteten.
- 21) Kontrollera att maskinens varvtal inte påverkare skärenhet ens rörelse och att man efter att ha gasat ser till att motorn snabbt sjunker mot

minimum.

22) Håll alltid maskinen fasthakad till stödselen under arbetet.

23) Stoppa motorn:

– Var gång maskinen står obehagad.

– Innan bränsle fylls på,

– Vid förflyttning mellan arbetsplatser.

24) Stoppa motorn och koppla ur tändstiftskabeln:

– Innan du kontrollerar, rengör eller utför arbeten på maskinen,

– Efter att ha sugit upp ett främmande föremål, Kontrollera ev. skador och förbered reparationer om nödvändigt, innan maskinen används på nytt,

– Om maskinen börjar vibrera på onormalt sätt (sök omedelbart efter orsakerna till vibrationerna och utför de nödvändiga kontrollerna hos ett specialiserat center),

– När maskinen inte ska användas.

25) Undvik att använda maskinen i miljöer och på tidpunkter då det kan störa.

26) För att undvika risk för brand så lämna inte maskinen med varm motor bland blad eller torkat gräs eller övrigt brandfarligt material.

27) Montera aldrig skärenheter av metall. Med denna maskin så är det förbjudet att använda metallklingsor eller stela klingsor av alla slags typer.

28) VARNING – Vid förstörelse eller olyckor under arbetet, stäng omedelbart av motorn och ställ maskinen på avstånd för att inte orsaka fler skador. Vid olyckor som medför kroppsskador, ge omedelbart första hjälpen och kontakta ett sjukhus för nödvändig vård. Ta noggrant bort eventuella rester som kan orsaka materialskador eller skador på människor eller djur om de inte tas bort.

29) VARNING - Buller- och vibrationsnivån som anges i instruktionsboken är maximala värden vid användning av maskinen. Användningen av en skärenhet i obalans, inget underhåll, påverkar väsentligen ljud- och vibrationsemissioner. Därför måste du använda skydd mot möjliga skador som beror på en hög ljudnivå och vibrationspåkänningar. Förutse ett underhåll av maskinen, bär hörselskydd och ta pauser under arbetet.

30) Om man utsätts en längre tid för vibrationer så kan man få neurovaskulära skador och störning (kända även som Raynaud fenomen eller vita fingrar) speciellt för de som lider av cirkulationsstörningar. Symptomerna kan gälla händer, handleder och fingrar och symtomen kan vara att man förlorar känslan, avtrubning, att det kliar, smärta, hudförändringar eller strukturella ändringar på huden. Dessa effekter kan öka vid låga miljötemperaturer och /eller av ett för hårt grepp om handtaget. Om någon av dessa symp-

tomter skulle uppstå så måste man minska på användningstiden och rådfråga en läkare.

D) UNDERHÅLL OCH FÖRVARING

1) VARNING! – Lossa kabeln från tändstiftet och läs instruktionerna innan någon som helst rengöring eller underhåll påbörjas. Bär lämpliga arbetskläder och handskar i alla situationer med risk för händerna.

2) VARNING! – Använd aldrig maskinen med utslitna eller skadade delar. Trasiga eller slitna delar måste bytas ut och får aldrig repareras. Använd endast originalreservdelar: tillverkaren har inte någon som helst ansvar eller förpliktelse vid en användning av icke originella och/eller felaktiga reservdelar

3) Allt justeringsarbete och underhållsarbete som inte beskrivs i denna bruksanvisning skall utföras hos er återförsäljare eller en specialiserad serviceverkstad som har tillräckligt med kännedom och nödvändiga verktyg för att utföra ett korrekt arbete och genom att bibehålla maskinens ursprungliga säkerhet. Ingrepp som utförs av olämpliga strukturer eller av ej kvalificerade personer medför att all slags garanti, tillverkarens förpliktelse eller ansvar upphör att gälla.

4) Efter all användning, lossa tändstiftets kabel och kontrollera eventuella skador.

5) Se till att muttrar och skruvar är åtdragna för att alltid ha en maskin under säkra funktionsförhållanden. Ett regelmässigt underhåll är väsentligt för säkerheten och för att upprätthålla prestationsnivån.

6) Kontrollera regelbundet att skruvarna på skärenheten har dragits åt riktigt.

7) Bär arbetshandskar och sätt på skärenhetens skydd för att hantera enheten, montera ner och montera tillbaka den.

8) Under inställningar av maskinen, var mycket uppmärksam för att undvika att fingrarna fångas in mellan skärenheten och maskinens fasta delar.

9) Vidrör inte skärenheten förrän kabeln har lossats från tändstiftet och skärenheten står helt still. Under åtgärderna på skärenheten, var försiktig eftersom den kan röra sig, även om tändstiftets kabel är fränkopplad.

10) Kontrollera skyddet ofta så att det inte är utslitet eller skadat. Byt ut det om det är skadat.

11) Byt ut etiketterna med instruktioner och varningsmeddelanden om de är skadade.

12) Ställ tillbaka maskinen i ett område som barn inte kan tillträda.

13) Förvara aldrig maskinen med bensin i tanken i ett rum där bensinångorna kan nå en flamma, en gnista eller en stark värmekälla.

14) Låt motorn kallna innan maskinen ställs undan.

15) För att minska brandrisken, se till att maskinen och speciellt motorn, är fri från gräsrester, blad eller fett. Lämna inte behållare med gräsrester inne i lokalen.

16) Om tanken måste tömmas, gör detta utomhus och med kall motor.

17) Innan man ställer undan maskinen så se till att man tagit bort nycklar eller verktyg som används för underhållsarbetet.

E) KVARSTÅENDE RISKER

Även om alla säkerhetsföreskrifter respekteras kan det uppstå vissa kvarstående risker som inte kan uteslutas. På grund av maskinens typ och konstruktion finns följande möjliga farorna:

- Skador på fingrar och händer om de fångas in av skärenhetens rotation
- Skador på fötter om de kommer i kontakt med skärenheten
- Skador på ögon om skyddsglasögon inte bärs (stenar och jord som slungas iväg)
- Hörselskador om inga hörselskydd används

F) TRANSPORT OCH FÖRFLYTTNING

1) Var gång som man måste förflytta eller transportera maskinen så måste man:

- Stänga av motorn, vänta tills skärenhet en stoppat och ta bort tändhatten;
- Installera skärenhetens skydd,
- Håll enbart maskinen i handtagen och rikta skärenhet en i motsatt riktning än den för drift.

2) När man transporterar maskinen med ett fordon, så måste man placera den så att den inte utgör fara för någon och sätta fast den ordentligt så att den inte välter, vilket kan göra att den går sönder och att bränsle rinner ut.

G) MILJÖSKYDD

1) Miljöskyddet ska vara en betydande aspekt och prioritet vid användningen av maskinen, till fördel för den civila samlevnaden och miljön i vilken vi lever. Undvik att störa grannskapet.

2) Följ lokala bestämmelser noggrant för bortskaffande av olja, bensin, batterier, filter, trasiga delar och andra enheter som kan förstöra miljön. Dessa avfall får inte kastas i soporna utan skall separeras och överlämnas till samlingscentraler som återvinner materialen.

3) Följ noggrant lokala bestämmelser för bortskaffande av material som finns kvar efter klippningen.

4) När maskinen tas ur drift, lämna inte maskinen i miljö, utan överlämna den till en samlingscentral enligt gällande lokala förordningar.

BRUKSANVISNING

ANMÄRK – Bilderna som uppges i texten finns på sidan iii och följande i den här handboken.

1. MONTERING AV MASKINEN

VIKTIGT Maskinen levereras med vissa komponenter nedmonterade och med bränsletanken tom.

⚠ VARNING! *Bär alltid robusta arbetshandskar under arbetet för att arbeta med skärutrustningen. Var alltid väldigt försiktig vid montering av komponenterna så att man inte utsätts för risker eller påverkar maskinens effektivitet; vid tvekan så kontakta Eran återförsäljare.*

⚠ VARNING! *Uppackningen och slutförandet av monteringen skall utföras på en plan och stabil yta, med utrymme som är tillräckligt för att flytta maskinen och emballagen med hjälp av lämpliga utrustningar.*

Bortskaffandet av emballagen skall göras enligt gällande lokala bestämmelser.

1.1 KOMPLETTERING AV MASKINEN (Fig. 1)

- Placera det främre handtagets övre del (1) och sätt på den nedre fjädersprinten (2) med hjälp av skruvarna (3). Se till att de två stötdämpande halvskalen (4) hålls på plats.
- Innan man drar åt skruvarna (3), så rikta handtaget ordentligt mot riggröret.
- Dra helt åt skruvarna (3).

1.2 MONTERING AV SKYDDET (Fig. 2)

- Ta bort skyddspluggen (1) från änddelen på stångens nedre del (2).
- Fäst skyddet (3) på stödet (4) med skruvarna (5) som erhålls.

1.3 MONTERING OCH DEMONTERING AV TRIMMERHUVUDET (Fig. 3)

a) Montering

- Med en lämplig nyckel, blockera axelns rotation (1).
- Montera dit trimmerhuvudet (1) genom att skruva i riktningen medsols.

b) Demontering

- Med en lämplig nyckel, blockera axelns rotation (1).

- Ta bort trimmerhuvudet (2) genom att skruva i riktningen motsols.

1.4 MONTERING AV STÅNGEN (Fig. 4)

- Dra ut stoppstiftet (1) och skjut på stångens (2) nedre del ända tills stoppstiftet (1) klickar till i hålet (3) på stången. Införseln kan underlättas genom att lätt vrida den nedre delen (2) i båda riktningarna; fullföljd införsel bekräftas av att stiftet (1) har återställts helt och hållet.
- När införseln har fullföljts så dra åt greppet (4) ända in.

2. FÖRBEREDELSE AV ARBETET

2.1 KONTROLL AV MASKINEN

Innan man påbörjar arbetet så måste man:

- kontrollera att det inte finns några lösa skruvar på maskinen och skärutrustningen;
- kontrollera att skärenheten inte är skadad;
- kontrollera att luftfiltret är rent;
- kontrollera att skydden sitter fast ordentligt och att de är effektiva;
- kontrollera att handtagen sitter fast ordentligt.

2.2 FÖRBEREDELSE AV BRÄNSLEBLANDNING

Denna maskin är utrustad med en tvåtaktsmotor som kräver en bränsleblandning av bensin och smörjolja.

VIKTIGT Att använda enbart bensin skadar motorn vilket medför att garantin upphör att gälla.

VIKTIGT Använd endast bränsle och smörjmedel som bibehåller prestationerna och garanterar att de mekaniska enheterna varar med tiden.

2.2.1 Bensinens egenskaper

Använd endast blyfri bensin (grön) med minst 90 oktän.

VIKTIGT Blyfri bensin avger beläggningar i behållaren om den bevaras där i mer än 2 månader. Använd alltid färsk bensin!

2.2.2 Oljans egenskaper

Använd endast syntetisk olja av bästa kvalitet, specifik för tvåtaktsmotorer.

Hos återförsäljare finns olja som är avsedd för denna typ av motor, som är i grad att garantera ett bra skydd.

Användning av dessa oljor gör det möjligt med

en blandning på 2,5 % som består av en del olja var 40:e del bensin.

2.2.3 Förberedelse och bevaring av bränsleblandningen

▲ FARA! *Bensinen och bränsleblandningen är flammfarliga!*

- *Bevara bensinen och bränsleblandningen i en godkänd behållare för bränsle, på en säker plats, långt från värmekällor eller fria flammor.*
- *Lämna inte behållaren så att barn kan komma åt den.*
- *Rök inte under förberedelse av blandningen och undvik att andas in bensinångorna.*

Vid förberedelse av blandningen:

- Håll cirka hälften av bensinen i en godkänd behållare.
- Håll på all olja, enligt tabellen.
- Fyll på med resten av bensinen.
- Stäng locket och skaka energiskt.

VIKTIGT Bränsleblandning åldras. Förbered inte för mycket bränsleblandning för att undvika beläggningar.

VIKTIGT Ställ behållarna med bränsleblandningen och bensinen åtskilda åt och gör så att de är identifierbara så att de inte förväxlas vid användningstillfälle.

VIKTIGT Gör regelbundet rent behållarna från bensinen och bränsleblandningen så att eventuella beläggningar avlägsnas.

2.3 PÅFYLLNING AV BRÄNSLE

▲ FARA! *Rök inte under påfyllningen och undvik att andas in bensinångorna.*

▲ VARNING! *Öppna varsamt locket på dunken då det kan ha bildats tryck inuti.*

Innan man utför påfyllningen:

- Skaka energiskt dunken med blandningen.
- Ställ maskinen plant i en stabil position med tanklocket uppåt.
- Gör rent tanklocket och området runtomkring så att man inte smutsar ner under påfyllningen.
- Öppna varsamt tanklocket för att gradvis tömma trycket. Fyll på med hjälp av en tratt och undvik att fylla på tanken ända upp.

▲ VARNING! *Tanklocket skall alltid stängas och skruvas åt ända in.*

▲ VARNING! Gör genast rent alla spår av bränsleblandningen som hamnat på maskinen eller marken och starta inte motorn förän bensinångorna har avdunstat.

3. ANVÄNDNING AV MASKINEN

3.1 START AV MASKINEN

▲ VARNING! Start av maskinen skall utföras på åtminstone 3 meters avstånd från tankningsstället.

Innan man startar motorn:

- Ställ maskinen i en stabil position på marken.

3.1.1 Kallstart

▲ VARNING! Med ”kallstart” så menas start som utförs åtminstone 5 minuter efter att motorn stoppat eller efter påfyllning av bränsle.

För att starta maskinen (Fig. 5):

1. Ställ stoppkontakten (1) i positionen «I».
2. Aktivera startern genom att vrida på spaken (4) i position «B».
3. Tryck på knappen för flödaren (primer) (5) 3-4 gånger för att underlätta igångsättning av för-gasaren.
4. Tryck på säkerhetsspaken (3), aktivera gas-reglagets styrspak (2) och håll den i läge med slutmekanismens knapp (7). Släpp därefter säkerhetsspaken (3).
5. Håll motorenheten fast mot marken med en hand på handtaget för att inte förlora kontrollen under starten (Fig. 6).

VIKTIGT För att undvika deformationer så skall inte riggröret användas för att stödja händerna eller knäna på under starten.

6. Dra långsamt ut starthandtaget cirka 10-15 cm ända tills man känner på ett lätt motstånd och dra därefter ytterligare några snabba och kraftigare ryck tills den startar.

VIKTIGT Dra inte ut linan helt och hållet så att den går sönder och låt den inte släpa längs kanten av linhjulet. Släpp sedan handtaget gradvis och undvik att linan åker tillbaka på ett okontrollerat sätt.

7. Dra på nytt i starthandtaget ända tills motorn startar på ett riktigt sätt.

▲ VARNING! Start av maskinen med starter inkopplad sätter skärutrustningen i rö-

relse som endast stoppar om man kopplar bort starter.

8. Aktivera acceleratoren (2) en kort stund för att ställa motorn på tomgång. Spaken (4) ställs automatiskt på läget «A».
9. Låt motorn gå på lågvarv i åtminstone 1 minut innan man använder maskinen.

VIKTIGT Om handtaget för startlinan aktiveras flera gånger med chokereglaget inkopplat så kan det komma för mycket bränsle till motorn vilket gör att det kan vara svårt att starta.

Om motorn fått för mycket bränsle så montera bort tändstiftet och dra sakt i startlinans handtag för att få bort överflödet av bränsle, torka därefter av elektroderna på tändstiftet och montera tillbaka det på motorn.

3.1.2 Varmstart

För varmstart (omedelbart efter stopp av motorn) följ punkterna 1 - 5 - 6 - 7 i förgående procedur.

3.2 REGLERING AV SKÄRENHETENS HASTIGHET (Fig. 5)

Hastigheten för skärutrustningen regleras av gasreglaget (2), som sitter på det bakre handtaget (6).

Aktivering av detta reglage är endast möjligt om man samtidigt trycker på gasreglagespärr (3).

Rörelse sänds från motorn till drivaxeln genom koppling till centrifugalkraft som hindrar att axeln rör sig när motorn står på lågvarv.

▲ VARNING! Skårsinsatsen ska inte röra sig med motorn på minimilåget. Om skårsinsatsen rör sig med motorn på minimilåget, kontakta din återförsäljare för en korrekt reglering av motorn.

En korrekt arbetshastighet uppnås med gasreglaget (2) Snda ned.

VIKTIGT Under de första 6-8 timmarnas maskindrift så undvik att sätta motorn på maximalt varvtal.

3.3 STÄNGA AV MASKINEN (Fig. 5)

För att stänga av maskinen:

- Släpp gasreglaget (2) och låt motorn gå på lågvarv under några sekunder.
- Ställ stoppkontakten (1) i positionen «O».

⚠ VARNING! Efter att ha ställt gasreglaget på lågvarv så tar det flera sekunder innan skärutrustningen stoppar.

4. FUNKTIONSSÄTT OCH ARBETSMETODER

För respekt av andra och för miljön så:

- Undvik att störa.
- Följ noggrant lokala bestämmelser för bortförskaffande av material som finns kvar efter klippningen.
- Följ lokala bestämmelser noggrant för bortförskaffande av olja, bensen, trasiga delar och andra enheter som kan förstöra miljön.

⚠ VARNING! Bär lämplig klädsel under arbetet. Er återförsäljare kan ge er information gällande mest lämplig säkerhetsutrustning för att förebygga olyckor och för att garantera säkerheten under arbetet.

4.1 MASKINENS ANVÄNDNINGSSOMRÅDEN

⚠ VARNING! Under arbetet så skall maskinen alltid hållas fast med båda händerna, och genom att hålla motorenheten till höger om kroppen och skärutrustningen under bältets linje.

Innan man påbörjar ett arbete med att röja för första gången så är det lämpligt att först lära känna maskinen och vilken röjningsteknik som är mest lämplig och greppa maskinen ordentligt och utföra det efterfrågade arbetet.

Trimmerhuvudet kan avlägsna högt gräs och växter utan grenar i närheten av inhägnader, murar, grunder, trottoarer, runt träd osv. Eller för att helt och hållet göra rent en del av trädgården.

⚠ VARNING! Med denna maskin så är det förbjudet att använda metallklingsor eller stela klingsor av alla slags sorter.

⚠ VARNING! Använd ENDAST nylontråd. Användning av metalltråd, trådar med plast och leller olämpliga för huvudet kan orsaka allvarliga skador.

Under användningen så är det lämpligt att stoppa motorn och regelbundet ta bort gräs som fastnar i maskinen för att undvika att riggröret överhettas på grund av gräs som fastnat under skyddet.

Ta bort gräs som fastnat med en skruvmejsel för

att göra det möjligt för stängeln att kylas av på ett riktigt sätt.

⚠ VARNING! Använd inte maskinen för att sopa, genom att luta på trimmerhuvudet. Motorns kraft kan göra så att småstenar och små föremål slungas iväg på upp till 15 meter eller mera och orsaka skador på saker och personer.

a) Röjning i rörelse (Slätter) (Fig. 7)

Fortsätt med en regelbunden rörelse och genom en arkrörelse liknande en traditionell lie utan att luta på trimmerhuvudet under arbetet.

Pröva först att slå i rätt höjd i ett litet område för att sedan få en jämn höjd och bibehålla trimmerhuvudet på ett konstant avstånd från marken. Vid svårare röjning så kan det vara nödvändigt att luta trimmerhuvudet cirka 30° till vänster.

⚠ VARNING! Arbeta inte på detta sätt om det finns möjligheter att föremål slungas iväg och kan skada personer, djur eller orsaka skada.

b) Precisionsklippning (Kanttrimning)

Håll maskinen lätt lutad så att den nedre delen av trimmerhuvudet inte rör vid marken och att röjningslinjen befinner sig på önskad punkt och genom att alltid hålla skärutrustningen på avstånd från operatören.

c) Röjning i närheten av inhägnader / husgrunder (Fig. 8)

Närma trimmerhuvudet mot inhägnaden, stolpar, klippor, murar, m.m. utan att röja med kraft. Om tråden slår emot ett svårt hinder så kan den gå sönder eller förbrukas; om den fastnar i en inhägnad så kan den brytskär av.

I vilket fall som helst så kan röjning runt trottoarer, husgrunder, murar, m.m. orsaka att tråden slits ut mer än normalt.

d) Röjning runt träd (Fig. 9)

Gå runt trädet från vänster till höger och närma er stammen sakta så att tråden inte slår emot trädet och genom att hålla trimmerhuvudet lätt lutat framåt.

Ha i minnet att nylontråden kan skära av eller skada små buskar och att om nylontråden slår emot stammar på buskar eller träd med mjuk stam så kan växterna ta allvarlig skada.

e) Reglering av trådens längd under arbetet (Fig. 10)

Denna maskin är utrustad med ett huvud "Slå & Gå" (Tap & Go).

För att släppa fram ny tråd så slå trimmerhuvudet mot marken med motorn på maximal hastighet; tråden släpps automatiskt fram och kniven skär av överbliven längd.

4.2 EFTER AVSLUTAT ARBETE

När arbetet avslutats:

- Stäng av maskinen enligt anvisningarna ovan (se kap. 3.3).

5. LÖPANDE UNDERHÅLL

Ett korrekt underhåll är fundamentalt för att kunna bibehålla maskinens effektivitet och säkerhet under användningen.

⚠ VARNING! Vid underhållsarbete:

- Ta bort tändhatten.
- Vänta tills motorn har svalnat ordentligt.
- Håll inte ut olja, bensin eller annat miljöförstörande material.

5.1 FÖRVARING

När arbetet avslutats, gör noggrant rent maskinen från damm och skräp och se till att det inte finns skadade delar. Byt ut felaktiga delar. Maskinen skall förvaras på en torr plats, skyddad från häftiga väderleksbyten och med skyddet korrekt monterat.

5.2 RENGÖRING AV MOTORN OCH LJUDDÄMPAREN

För att minska risken för brand så gör ofta rent flänsarna på cylindern med tryckluft och ta bort sågspån, grenar, löv och annat skräp runt omkring ljuddämparen.

5.3 STARTAPPARAT

För att undvika överhettning och skador på motorn så skall kylsystemet för luftintag alltid hållas rent och fritt från sågspån och skräp.

Om tecken på slitage på startvajern påträffas, kontakta din återförsäljare för byte.

5.4 ÅTDRAGNING

Kontrollera regelbundet att alla skruvar och muttrar är åtdragna och att handtagen sitter fast ordentligt.

5.5 RENGÖRING AV LUFTFILTRET (Fig. 11)

VIKTIGT Rengöring av luftfiltret är betydelsefullt för en bra funktion och varaktighet av maskinen. Arbeta inte utan filter eller med ett trasigt filter, detta kan orsaka skador på motorn för alltid.

Rengöringen skall utföras var 15:e arbetstimma.

För att göra rent filtret:

- Så skruva loss vredet (3) montera ner locket (1) och ta bort den filtrerande enheten (2).
- Rengör filterelementet (2) med tvål och vatten. Använd inte bensin eller andra lösningsmedel.
- Låt filtret lufttorka.
- Montera tillbaka filterelementet (2) och locket (1) och skruva därefter tillbaka knappen (3).

5.6 KONTROLL AV TÄNDSTIFTET (Fig. 12)

Man skall regelbundet ta bort tändstiftet och göra rent det genom att ta bort beläggningar med en metallborste.

Kontrollera och återställ ett korrekt avstånd mellan elektrodrarna.

Montera tillbaka tändstiftet och skruva åt ända in med nyckeln som medföljer.

Tändstiftet skall bytas ut mot ett med samma egenskaper om det skulle finnas brända elektroder eller förstörd isolering och i vilket fall som helst var 100:e funktionstimme.

5.7 BYTE AV TRÅD PÅ TRIMMERHUVEDET (Fig. 13)

- Följ sekvensen som anges på bilden.

5.8 FILNING AV TRÅDAVSKÄRARKNIVEN (Fig. 14)

- Ta bort trådavskärarkniven (1) från skyddet(2), genom att lossa på skruvarna (3).
- Sätt fast trådavskärarkniven i ett skruvstöd och böra att fila med hjälp av en flatfil och var noggrann så att den ursprungliga skärvinkeln bibehålls.
- Montera tillbaka kniven på skyddet.

5.9 LÄNGRE TIDS UPPEHÅLL

VIKTIGT Om maskinen inte skall användas på minst 2-3 månader så måste man vidta vissa åtgärder för att undvika svårigheter vid återupptagandet av arbetet eller så att det inte uppstår permanenta skador på motorn.

Innan man ställer undan maskinen:

- Töm bränsletanken.

- Starta motorn och håll den i drift på tomgång ända tills den stannar så att allt bränsle som finns kvar i bränsletanken konsumeras.
- Låt motorn svalna innan maskinen ställs undan.

När man på nytt tar maskinen i funktion ska maskinen förberedas enligt indikationerna i kapitel "2. Förberedelse av arbetet".

6. EXTRAORDINÄRT UNDERHÅLL

De här ingreppen ska endast utföras av din återförsäljare.

Ingrepp som utförs vid en olämplig struktur eller av ej kvalificerade personer medför att all slags garanti upphör att gälla.

6.1 JUSTERING AV TOMGÅNG

▲ VARNING! *Om skärinsatsen rör sig med motorn på minimiläget, kontakta din återförsäljare för en korrekt reglering av motorn.*

6.2 JUSTERING AV FÖRGASARE

Förgasarna regleras i fabriken så att maximala prestationer skall uppnås under användningen och som avger minimalt med giftig avgas i enlighet med gällande standarder.

Vid dåliga prestationer så vänd er till återförsäljaren för en kontroll av förbränningen och av motorn.

7. DIAGNOS

Felsökning ...	
Orsak	Åtgärd
1. Motorn startar inte eller så stoppar den	
Fel startprocedur	Följ instruktionerna (se kap. 3)
Tändstiftet är smutsigt eller så är avståndet mellan elektroderna felaktigt	Kontrollera tändstiftet (se kap. 5)
Tilltäppt luftfilter	Gör rent och/eller byt ut filtret (se kap. 5)
Fel i förgasaren	Kontakta er återförsäljare
2. Motorn startar men med lite effekt	
Tilltäppt luftfilter	Gör rent och/eller byt ut filtret (se kap. 5)
Fel i förgasaren	Kontakta er återförsäljare
3. Motorn fungerar oregelbundet eller så har den ingen effekt	
Tändstiftet är smutsigt eller så är avståndet mellan elektroderna felaktigt	Kontrollera tändstiftet (se kap. 5)
Fel i förgasaren	Kontakta er återförsäljare
4. Motorn avger för mycket rök	
Felaktig komposition av blandningen	Förbered blandningen enligt instruktionerna (se kap. 2)
Fel i förgasaren	Kontakta er återförsäljare
5. Skärenheten rör sig med motorn på tomgång	
Fel reglering av förgasaren	Kontakta er återförsäljare
6. Maskinen börjar att vibrera på ett normalt sätt	
Skada eller lösa delar	Stäng av maskinen och koppla ur tändstiftets kabel Kontrollera om det finns skador Kontrollera om det finns lösa delar och dra åt dem Utför kontroller, byten eller reparationer på en serviceverkstad



İÇİNDEKİLER

Makineyi öğrenmek	1
Güvenlik kuralları	2
Kullanım kuralları	5
1. Makinenin montajı	5
2. Çalışmaya hazırlık	6
3. Makinenin kullanımı	7
4. Çalışma yöntemleri ve iş teknikleri	8
5. Olağan bakım	9
6. Olağanüstü bakım	10
7. Arıza teşhis	10

KILAVUZUN OKUNMASI

Kılavuz metninde özel önemli bilgiler içeren bazı paragraflar, farklı belirginleştirme dereceleri ile işaretlenmiştir; bunun anlamı aşağıdaki gibidir:

NOT veya

ÖNEMLİ Makineye zarar vermemek veya hasar yaratmamak amacıyla daha önceden belirtilenleri, açıklamalar veya diğer bilgiler ile tamamlar.

▲ DİKKAT! *Uyulmaması halinde kişisel yaralanma veya üçüncü şahısların yaralanması ihtimali.*

▲ TEHLİKE! *Uyulmaması halinde, ölüm tehlikesi ile ciddi kişisel yaralanma veya üçüncü şahısların yaralanması ihtimali.*

MAKİNEYİ ÖĞRENMEK

NOT – Referanslara ilişkin resimler işbu kılavuzun ii. sayfasında bulunurlar.

MAKİNEİNİN TANIMI VE KULLANIM ALANI

Bu makine bir bahçe aletidir ve daha detaylı olarak hobi amaçlı kullanım için termik motorlu taşınabilir bir kenar kesme makinesidir.

Makine başlıca olarak bir motordan oluşur, bu motor bir boru içine yerleştirilmiş bir transmisyon mili aracılığıyla misinalı bir kesme kafasından oluşan bir kesim aletini işletir.

Operatör bir kemer yardımı ile makineyi taşıyabilir ve kesim aletinden daima güvenlik mesafesinde durarak ana kumandaları işletebilir.

Öngörülen kullanım

Bu makine aşağıdaki amaçlar için tasarlanmış ve üretilmiştir:

- bir misina aracılığıyla otların ve odunsu olmayan bitkilerin kesimi (örn. bir biçme makinesi ile gerçekleştirilmiş kesimi tamamlamak için tarhların, tarhaların, duvarların, çitlerin veya sınırlı alanlı yeşil alanların kenarlarında).

Kullanıcı tipolojisi

Bu makine amatör operatörler tarafından kullanılmaya yöneliktir. Bu makine “hobi amaçlı kullanıma” yöneliktir.

Uyumsuz kullanım

Yukarıda belirtilenlerden farklı her türlü kullanım tehlikeli olabilir ve kişilere ve/veya eşyalara hasar verebilir. Aşağıda belirtilenler (örnek olarak, ancak sadece bunlarla sınırlı olmaksızın) uygun kullanım olarak addedilir:

- makinenin süpürmek için kullanılması;
- çitlerin düzenlenmesi veya kesim aletinin zemine hizasında kullanılmadığı diğer işler;
- kesim aleti takılı makinenin operatörün bel hizasının üzerinde kullanılması;
- makinenin bitki sınıfına girmeyen nesnelere kesmek için kullanılması;
- makinenin birden fazla kişi tarafından kullanılması.

MAKİNE BELİRLEME ETİKETİ VE KOMPONENTLERİ

1. Ses gücü seviyesi
2. Uygunluk etiketi
3. İmalat yılı
4. İmalatçı referans modeli
- 4a. Makine modeli
5. Seri numarası
6. İmalatçının adı ve adresi
7. Emisyon sayısı
8. Ürün kodu
11. Motor ünitesi
12. Tahrik borusu
13. Tahrik borusu terminali
14. Misinalı kesme kafası
15. Kesim aleti siperi
16. Ön kabza
17. Arka kabza
18. Buji
31. Motor stop şalteri
32. Gaz kolu kumandası
33. Gaz kolu blokajı
34. Marş düğmesi

35. Ateşleyici (Starter) kumandası
36. Emiş aygıtı (Primer) kumandası
37. Gaz kolu bölücü (öngörülümüş ise)
38. Karışım deposu kapağı

Uygunluk beyannamesi örneği kılavuzun sondan bir önceki sayfasında bulunmaktadır.

AÇIKLAYICI SEMBOLLERİN TANIMI (öngörülümüş iseler)

41. Karışım deposu
42. Motor stop şalteri pozisyonları
a = stop
b = marş
43. Ateşleyici (Starter) kumandası
44. Emiş aygıtı (Primer) kumandası
45. Kesim aletinin rotasyon yönü

GÜVENLİK TALİMATLARI

Makineniz tedbirli şekilde kullanılmalıdır. Bu amaç ile başlıca kullanım önlemlerini size hatırlatmaya yönelik resimli diyagramlar makine üzerine yerleştirilmiştir. Bunların anlamı aşağıda açıklanmaktadır. Ayrıca işbu kılavuzun ilişkin bölümünde yer alan güvenlik kurallarını dikkatle okumanız tavsiye edilir.

Hasar görmüş veya okunmayan etiketleri değiştirin.

51. Dikkat! Tehlike. Bu makine, doğru şekilde kullanılmadığı takdirde, kullanıcı ve diğer kişiler için tehlikeli olabilir.
52. Bu makineyi kullanmadan önce talimat kılavuzunu okuyun.
53. Makine operatörü, makinenin normal şartlarda sürekli günlük kullanımı halinde 85 dB (A) değerine eşit veya daha fazla gürültü seviyesine maruz kalabileceği hakkında uyarılır. Akustik koruyucular, gözlükler kullanın ve koruyucu kask takın.
54. Sekme tehlikesi! Makinenin kullanımı esnasında herkesi ve bütün ev hayvanlarını en az 15 m uzaklaştırın!
55. Kesim aletinin maksimum hızı. Sadece uygun kesim aletleri kullanın.
56. Sivri uçlu, metal veya sert bıçaklar veya yuvarlak testere bıçaklar kullanmayın.
57. Bu makine üzerinde sadece bir adet misinalı kesme kafası kullanılabilir.
58. Dikkat! Benzin tutuşabilir. Yakıt takviyesinde bulunmadan önce, en az 2 dakika motorun soğumasını bekleyin.
59. Dikkat! Sıcak yüzeylerden uzakta durun.

Özenle uyulması gereken GÜVENLİK KURALLARI

A) EĞİTİM

- 1) DİKKAT! Makineyi kullanmadan önce işbu talimatları dikkatlice okuyun. Kumandaları ve makinenin uygun kullanımını iyi öğrenin. Motoru hızlı bir şekilde durdurmayı öğrenin. Bütün uyarıları ve talimatları ileride danışmak için saklayın.
- 2) Çocukların veya kullanımlarını yeterli derecede bilmeyen kişilerin makineyi kullanmasına asla izin vermeyin. Yerel kanunlar kullanıcı için minimum bir yaş sınırı tespit edebilir.
- 4) İnsanlar, özellikle de çocuklar veya hayvanlar yakındayken makineyi asla kullanmayın.
- 5) Kullanıcı yorgun olduğunda, kendini kötü hissettiğinde veya ilaç, uyuşturucu, alkol veya refleks ve dikkat yeteneklerine zararlı maddeler almışsa makineyi asla kullanmamalıdır.
- 6) Başka kişilere veya onların mallarına gelebilecek kazalardan ve beklenmedik olaylardan operatörün veya kullanıcının sorumlu olduğunu unutmayın. Üzerinde çalışılması gereken arazinin potansiyel risklerini değerlendirmek ve aynı zamanda özellikle eğimlerde, engebeli, kaygan veya sağlam olmayan arazilerde kendinin ve başkalarının güvenliğini garanti etmek için tüm gerekli önlemleri almak kullanıcının sorumluluğu altındadır.
- 7) Makinenin başkalarına devredilmek veya ödünç verilerek istenmesi halinde kullanıcının, işbu kılavuzda bulunan kullanım talimatlarını okumuş olduğundan emin olun.
- 8) İlk kez bir biçme işine başlamadan önce, kemerleri doğru takmayı, makineyi sıkı kavramayı ve işin gerektirdiği hareketleri gerçekleştirmeyi deneyerek makineyi ve en uygun kesim tekniklerini tanımak gerekir.

B) HAZIRLIK İŞLEMLERİ

- 1) Çalışma esnasında, kullanıcı için bir engel oluşturmayan uygun bir giysi giymek gerekir.
 - Vücudu saran koruyucuyu giysiler, titreşim önleyici eldivenler, koruyucu gözlükler, toz önleyici maskeler, işitme sistemi koruyucu kulaklıklar ve tabanı kaymaz kesilmeyi önleyici ayak-kabılar kullanın.
 - Eşarplar, gömlekler, kolyeler ve her halükarda makineye takılabilecek sallantılı veya bol aksesuarlar kullanmayın.
 - Uzun saçları uygun şekilde toplayın.
- 2) Bütün çalışma sahasını iyice kontrol edin ve makine tarafından fırlatılabilecek veya kesim aletine hasar verebilecek her türlü nesneyi uzak-

laştırın (taşlar, dallar, demir teller, kemikler, vb.).
3) Kullanımdan önce, makinenin genel kontrolünü ve özellikle aşağıdakilerin kontrolünü gerçekleştirin:

- Gaz kolu ve emniyet kolu, zoraki olmayan serbest bir harekete sahip olmalıdır; bırakmada nötr pozisyona otomatik ve hızlı şekilde dönmelidirler;
- Emniyet koluna basılmadıkça gaz kolu bloke kalmalıdır;
- Motor stop anahtarı, bir pozisyondan diğerine kolay geçmelidir;
- Elektrikli kablolar ve özellikle buji kablosunun kiler, kıvılcım oluşumunu engellemek için bütün ve sağlam olmalıdırlar; başlık, bujinin üstüne doğru şekilde monte edilmiş olmalıdır;
- Makinenin kabzaları ve siperleri temiz ve kuru olmalı, makineye sıkıca sabitlenmiş olmalıdır.
- Kabzaların ve kemeri takma noktasını doğru yerleşimini ve makinenin iyi dengesini kontrol edin.
- Korumaların kullanılan kesim aletine uygun olduklarından ve doğru monte edilmiş olduklarından emin olun
- kesim düzeninde hasar izleri bulunmamalıdır. Kesim düzeninin aşınmış veya hasar görmüş olmadığını kontrol edin. Balansı korumak için aşınmış veya hasar görmüş kesim düzenini değiştirin. Olası onarımlar zaman bir merkez nezdinde gerçekleştirilmelidirler.

4. DİKKAT: TEHLİKE! Benzin son derece parlayıcıdır.

- Yakıtı, bu kullanım için onaylanmış özel kaplarda muhafaza edin;
- Yakıtı bir huni kullanarak sadece açık havada doldurun ve bu işlem esnasında ve yakıt ile işlem görüldüğünde sigara içmeyin;
- İç basıncın kademeli olarak tahliye olması için deponun kapağını yavaşça açın;
- Motoru çalıştırmadan önce yakıt doldurun; motor çalışırken veya sıcakken yakıt ilave etmeyin veya deponun kapağını çıkarmayın;
- Benzin dışarı taşıtığında, motoru çalıştırmayın; makineyi yakıtın döküldüğü alandan uzaklaştırın ve yakıt tamamen buharlaşana ve benzin buharları dağılına kadar herhangi bir yangın ihtimalinin oluşmasını önleyin;
- Deponun ve benzin kabının kapaklarını daima takın ve iyice sıkın.
- Makineye veya topağa dökülmüş her benzin izini derhal temizleyin;
- Makineyi yakıt ikmalinin gerçekleştirildiği yerde çalıştırmayın; motor yakıt ikmalinin yapıldığı yerden en az 3 metre mesafede ateşlenmelidir;
- Yakıtın gıysilere bulaşmasını engelleyin ve bu durumda motoru çalıştırmadan önce gıysileri değiştirin;

5) Arızalı veya hasarlı susturucuları değiştirin.

C) KULLANIM ESNASINDA

- 1) Motoru tehlikeli karbonmonoksit dumanlarının birikebileceği kapalı yerlerde çalıştırmayın.
- 2) Sadece gün ışığında veya yeterli yapay ışıkta ve iyi görünürlük koşullarında çalışın. Kişileri, çocukları ve hayvanları çalışma alanından uzaklaştırın.
- 3) Sabit ve dengeli bir pozisyon alın ve tedbirli davranın.
- 4) Çalışma esnasında operatörün dengesini garanti etmeyen ıslak veya kaygan zeminde veya her halükarda aşırı engebeli veya dik arazilerde çalışmaktan olabildiğince kaçının;
- 5) Eğimli araziler üzerinde daima kendi dayanak noktanızdan emin olun.
- 6) Asla koşmayın, yürüyün.
- 7) Arazinin düzensizliklerine ve olası engellerin mevcudiyetine özellikle dikkat edin.
- 8) Daima kesim düzeninin sonunda durarak, yön değişimlerine çok dikkat ederek, asla yukarı/aşağı yönde değil, eğime çapraz yönde çalışın.
- 9) Makine, bunu iki eliyle sağlam şekilde tutabilecek ve/veya çalışma esnasında ayakta dengede sabit şekilde durabilecek kapasitede olmayan kişiler tarafından kullanılmalıdır.
- 10) Makine, birden fazla kişi tarafından kullanılmalıdır.
- 11) Çalışma esnasında motris ünitesini vücudun sağ yanında ve kesim grubunu kemer hizasının altında tutarak makine daima iki elle sıkı kavranmalıdır.
- 12) Makine yol yakınlarında kullanılıyorsa, trafiğe dikkat edin.
- 13) Makineyi asla hasarlı veya eksik korumalar ile kullanmayın.
- 14) Gerek makinenin ateşlenmesi gerekse kullanımı esnasında, daima ellerinizi ve ayaklarınızı kesim düzeninden uzak tutun.
- 15) Misina uzunluğunun kesimi için öngörülmüş olan her türlü aletten kaynaklanabilecek yaralanmalara karşı dikkatli olun. Yeni misina verdikten sonra, motoru çalıştırmadan önce, makineyi daima çalışma pozisyonuna getirin.
- 16) Kesim aletinin neden olduğu olası nesne sekmelerine dikkat edin.
- 17) Dikkat: kesim aleti motor durduktan sonra da dönmeye devam eder
- 18) Makine sağlam şekilde bloke edilmiş olarak motoru çalıştırın:
- Diğer kişilerin, makinenin etki alanından en az 15 metrede, daha zor biçimlerde en az 30 metrede bulunduğu kontrol edin;
- Susturucuyu ve bu doğrultuda egzoz gazlarını, tutuşabilir materyallere doğru yönlendirmeyin.
- 19) Motor avarlarını değiştirmeyin ve motoru aşırı devir rejimine ulaştırmayın.
- 20) Makineyi aşırı zorlamayın ve ağır işler yap-

mak için ufak bir makine kullanmayın; uygun bir makinenin kullanımı riskleri azaltır ve iş kalitesini yükseltir.

21) Makine minimum rejiminin, kesim aletinin hareketine izin vermeyecek düzeyde olduğunu ve bir hızlandırmadan sonra motorun ivedilikle minimuma döndüğünü kontrol edin.

22) Çalışma esnasında makineyi her zaman kemere takılı tutun.

23) Aşağıdaki durumlarda motoru durdurun:

- Makineyi her denetimsiz bıraktığınızda.
- Yakıt takviyesi yapmadan önce;
- Çalışma bölgeleri arasında yer değiştirmeler esnasında.

24) Aşağıdaki durumlarda motoru durdurun ve buji kablosunu çıkartın:

- Makineyi kontrol etmeden, temizlemeden veya makineye müdahale etmeden önce;
- Yabancı bir cisim içine çektikten sonra. Makineyi yeniden kullanmadan önce olası hasarları kontrol edin ve gerekli onarımları gerçekleştirin;
- Makine anormal şekilde titremeye başlarsa (derhal titreşim nedenlerini arayın ve uzman bir merkez nezdinde gerekli kontrolleri gerçekleştirin).
- Makine kullanılmadığında.

25) Bu makineyi başkalarını rahatsız edebilecek saatlerde ve ortamlarda kullanmaktan kaçının.

26) Yangın riskini önlemek için makineyi sıcak motor ile yapraklar, kuru otlar veya diğer parlayıcı materyaller arasında bırakmayın.

27) Asla metal kesim parçaları monte etmeyin. Bu makine ile her tipte metal veya sert bıçak kullanımı yasaktır.

28) DİKKAT – Çalışma esnasında kırılma veya kaza durumunda, derhal motoru durdurun ve başka hasarlara sebep olmamak için makineyi uzaklaştırın; kişilerde veya üçüncü şahıslarda yaralanmalara neden olan kazalar durumunda, derhal içinde bulunulan duruma en uygun ilk yardım prosedürlerini uygulayın ve gerekli tedaviler için bir Sağlık Ocağına başvurun. Gözden kaçmaları durumunda kişilerde veya hayvanlarda hasar veya yaralanmalara yol açabilecek olası kalıntıları dikkatlice gidirin.

29) DİKKAT – İşbu bilgilerde belirtilen gürültü ve titreşim seviyesi makinenin maksimum kullanım değerleridir. Dengesiz bir kesim aletinin kullanılması, bakım eksikliği, ses ve titreşim seviyesini ciddi ölçüde etkilerler. Buna bağlı olarak, yüksek gürültüden ve titreşimlerin neden olduğu tahrikerlerden kaynaklanan olası zararları gidermeye yönelik önlemlerin alınması gerekir; makinenin bakımını ihmal etmeyin, gürültüye karşı kulaklıklar takın, çalışma esnasında molalar verin.

30) Titreşimlere uzun süre maruz kalma, zarar görmelere ve özellikle dolaşım sistemi sorunları bulunan kişilerde nörovasküler rahatsızlıklara

(“Raynaud fenomeni” veya “beyaz el” olarak da bilinen) neden olabilir. Belirtiler ellerde, bileklerde ve parmaklarda görülebilir ve his kaybı, uyuşma, kaşınma, ağrı, renk kaybı veya derinin yapısal değişikliklerine neden olur. Bu etkiler, düşük ortam sıcaklıkları ve/veya kabzalar üzerinde aşırı bir kavrama sebebi daha büyük boyutlara ulaşabilir. Belirtiler ile karşılaşıldığında makinenin kullanım sürelerini azaltmak ve bir doktora danışmak gerekir.

D) BAKIM VE DEPOLAMA

1) DİKKAT! – Buji başlığını çıkarın ve herhangi bir temizlik veya bakım müdahalesine başlamadan önce ilgili talimatları okuyun. Uygun giysiler ve eller için tüm risk durumlarında iş eldivenleri kullanın.

2) DİKKAT! – Asla makineyi aşınmış veya hasar görmüş parçalar ile kullanmayın. Arızalı veya bozuk parçalar değiştirilmeli ve asla onarılmamalıdır. Sadece orijinal yedek parçalar kullanın: orijinal olmayan ve/veya doğru şekilde monte edilmiş yedek parçaların kullanımı makinenin emniyetini riske atar; kazalara veya kişisel yaralanmalara neden olabilir ve üreticiyi her türlü sorumluluktan muaf kılar.

3) Bu kılavuzda belirtilmeyen tüm bakım ve ayarlama işlemleri, satıcınız veya makinenin orijinal güvenlik düzeyini koruyarak işin doğru gerçekleştirilmesi için gerekli bilgilere ve donanımlara sahip uzman bir merkez nezdinde gerçekleştirilmelidir. Uygun olmayan yerlerde veya nitelikli olmayan kişiler tarafından gerçekleştirilen işlemler, her türlü garantinin ve üreticinin her yükümlülüğünün ve sorumluluğunun geçersiz olmasına neden olur.

4) Her kullanımdan sonra, buji kablosunun bağlantısını kesin ve olası hasarları kontrol edin.

5) Makinenin her zaman güvenli çalışma şartlarında bulunduğundan emin olmak için, somunların ve vidaların sıkıştırılmış olması gerekir. Güvenlik ve verim düzeyini korumak için düzenli bir bakım temeldir.

6) Kesim düzeninin vidalarının doğru şekilde sıkıştırılmış olduklarını düzenli aralıklarla kontrol edin.

7) Kesim düzenini tutmak, sökmek veya yeniden monte etmek için iş eldivenleri kullanın ve Kesim Düzeninin korumasını takın.

8) Makinenin ayar işlemleri esnasında, parmakların kesim düzeni ve makinenin sabit kısımları arasında sıkışık kalmasını önlemeye dikkat edin.

9) Buji kablosu çıkarılmadan ve kesim düzeni tamamen durmadan evvel kesim düzenine dokunmayın. Kesim düzeni üzerindeki müdahaleler esnasında, buji kablosu çıkarılmış olsa bile kesim düzeni hareket edebileceğinden ötürü dik-

kat edin.

10) Aşınma veya yıpranmasını denetlemek için, korumayı sık sık kontrol edin. Hasar görmüş ise değiştirin.

11) Hasar görmüş iseler, talimatları ve uyarı mesajlarını içeren etiketleri değiştirin.

12) Makineyi çocukların erişemeyecekleri bir yere kaldırın.

13) Makineyi, deposunda benzin bulunurken, benzin buharlarının alev, kıvılcım veya güçlü bir ısı kaynağıyla temas edebileceği bir yere kaldırmayın.

14) Makineyi herhangi bir ortama yerleştirmeden önce, motoru soğumaya bırakın.

15) Yangın riskini azaltmak için, makineyi ve özellikle motoru ot, yaprak ve aşırı gres artıklarından arındırın; kesim artıklarının bulunduğu kapları bir oda içinde bırakmayın.

16) Yakıt deposunu boşaltmak gerektiğinde, bu işlemi açık havada ve motor soğukken gerçekleştirin.

17) Makineyi ortadan kaldırmadan önce anahhtarların veya bakım için kullanılmış takımların makineden çıkarılmış oldukları kontrol edilmiştir.

E) KALAN RİSKLER

Tüm güvenlik talimatlarına uyulmasına rağmen, engel olunamayan başka riskler bulunabilir. Makine tipi ve yapısına göre, öngörülebilen potansiyel riskler aşağıda belirtilmektedir:

- Kesim aletinin rotasyonunda parmakların ve ellerin yarananma tehlikesi
- Kesim aletinin çarpması sonucu ayakların yarananma tehlikesi
- Koruyucu gözlük takılmaması halinde gözlerde hasar riski (taş ve toprak sekmesi)
- Herhangi bir akustik koruma takılmadığında kulakta hasar riski.

F) TAŞIMA VE HAREKET ETTİRME

1) Makinenin denetlenmesi, hareket ettirilmesi veya taşınması her gerektiğinde aşağıdakileri yapmak gerekir:

- Motoru kapatın, kesim aletinin durmasını bekleyin ve buji başlığını çıkarın;
- Kesim aletinin siperini uygulayın;
- Makineyi sadece kabzalarla tutun ve kesim aletini, marş yönünün tersine yönlendirin.

2) Makine motorlu bir taşıt ile taşındığında, makineyi kimse için tehlike oluşturmayacak şekilde yerleştirmek ve olası hasar görme ve yakıt taşınmasına sebep olarak devrilmesini önlemek üzere sağlam şekilde sabitlemek gerekir.

G) ÇEVREYİ KORUMA

1) Makinenin kullanımında çevrenin korunması önemli olmalı ve öncelik taşımalıdır, bu doğrultuda, medeni bir ortak yaşam ve yaşadığımız çevreye zarar verilmemesi ilkelerine riayet edilmelidir. Komşularınız için bir rahatsızlık kaynağı olmaktan kaçınınız.

2) Ambalajların, yağların, benzinin, filtrelerin, aşınmış parçaların veya çevreye zarar verebilecek herhangi bir nesnenin bertaraf edilmesinde yerel kanun öngörülerini titizlikle uygulayın; bu atıklar çöpe atılmamalı, ayrılmalı ve materyallerin yeniden dönüştürülmesini gerçekleştirecek özel toplama merkezlerine teslim edilmelidir.

3) Kesim sonrasında materyallerin bertaraf edilmesinde yerel kanunlara aynen uyun.

4) Çalışmanın sona erdirilmesi durumunda, makineyi çevreye atmayın, yürürlükte olan yerel yönetmeliklere göre bir toplama merkezine götürüp teslim edin

KULLANIM KURALLARI

NOT - Metinde söz edilen resimler işbu kılavuzun iii. sayfasından itibaren başlarlar.

1. MAKİNENİN MONTAJI

ÖNEMLİ Makine, bazı monte edilmemiş komponentler ve yakıt deposu boş olarak tedarik edilir.

▲ DİKKAT! Kesim aletlerini tutmak için daima sağlam iş eldivenleri kullanın. Makine emniyetini ve etkinliğini tehlikeye sokmamak için komponentlerin montajı esnasında maksimum dikkat gösterin; herhangi bir şüphe halinde Satıcınıza danışın.

▲ DİKKAT! Ambalajın açılması ve montajın tamamlanması düz ve sağlam bir yüzey üzerinde gerçekleştirilmelidir, makinenin ve ambalajların hareket ettirilmeleri için yeterli derecede yer bulunmalıdır ve daima uygun aletler kullanılmalıdır.

Ambalajların imha edilmesi yürürlükteki yerel yönetmeliklere göre gerçekleştirilmelidir.

1.1 MAKİNENİN TAMAMLANMASI (Res. 1)

- Titreşim önleyici iki yarı kabuğu (4) yerlerinde tutmaya dikkat ederek, ön kabzanın üst kısmını (1) yerleştirin ve vidalar (3) aracılığıyla alt taşıyıcı (2) takın
- Vidaları (3) sıkıştırmadan önce, kabzayı tah-

- rik borusuna göre doğru şekilde yönlendirin.
– Vidaları (3) iyice sıkıştırın.

1.2 SİPERİN MONTAJI (Res. 2)

- Koruma tıpasını (1) çubuğun alt kısmının (2) ucundan çıkarın.
– Korumayı (3), birlikte ikmal edilmiş vida donanımı (5) aracılığı ile desteğe (4) sabitleyin.

1.3 MİSİNALI KESME KAFASININ MONTE EDİLMESİ VE SÖKÜLMESİ (Res. 3)

a) Montaj

- Uygun bir anahtar ile milin (1) dönmesini bloke edin.
– Misinalı kesme kafasını (1) **saat yönünde** sıkıştırarak monte edin.

b) Sökme

- Uygun bir anahtar ile milin (1) dönmesini bloke edin.
– Misinalı kesme kafasını (2) **saatin tersi yönünde** gevşeterek çıkarın.

1.4 ÇUBUĞUN MONTAJI (Res. 4)

- Stop kamasını (1) çıkartın ve stop kamasının (1) çubuğun deliğine (3) geçtiğine dair klik sesini duyuana kadar çubuğun alt kısmını (2) itin. Alt kısım (2) her iki yöne hafif döndürülerek geçirme kolaylaştırılabilir; komple yerine oturtma işlemi, tamamen yerleşmiş olması gereken kamadan (1) anlaşılabilir.
– Geçirme tamamlandığında, kolu (4) iyice sıkıştırın.

2. ÇALIŞMAYA HAZIRLIK

2.1 MAKİNE KONTROLÜ

Çalışmaya başlamadan önce aşağıdakileri yapmak gerekir:

- makine ve kesim aleti üzerinde gevşemiş vidalar bulunmadığını kontrol edin;
– kesim aletinin hasar görmemiş olduğunu kontrol edin;
– hava filtresinin temiz olduğunu kontrol edin;
– siperlerin iyice sabitlenmiş ve etkin olduklarını kontrol edin;
– kabzaların sabitlemesini kontrol edin.

2.2 KARIŞIMIN HAZIRLANMASI

Bu makine, benzin ve yağlayıcı yağdan oluşan bir karışım gerektiren iki zamanlı bir motor ile donatılmıştır.

ÖNEMLİ Sadece tek başına benzin kullanımı motora hasar verir ve garantinin geçersiz kalmasına neden olur.

ÖNEMLİ Performansı korumak ve mekanik organların ömrünü garanti etmek için sadece kaliteli yakıt ve yağlayıcı kullanın.

2.2.1 Benzin özellikleri

Sadece oktan sayısı en az 90 N.O. olan kurşunsuz benzin (çevreci benzin) kullanın.

ÖNEMLİ Çevreci benzin, 2 aydan fazla tankta muhafaza edildiğinde birikim yapma eğilimi gösterir Her zaman taze benzin kullanın!

2.2.2 Yağ özellikleri

Sadece iki zamanlı motorlar için özel, mükemmel kaliteli sentetik yağ kullanın.

Satıcınız nezdinde, yüksek bir koruma garantisi edecek düzeyde bu tip motorlar için özel olarak tasarlanmış yağlar mevcuttur.

Bu yağların kullanımı, %2,5 oranında bir karışım oluşumunu sağlar, yani her 40 ölçü benzin için 1 ölçü yağ.

2.2.3 Karışım hazırlama ve muhafaza etme

⚠ TEHLİKE! Benzin ve karışım yanıcıdır!

- **Benzini ve karışımı, yakıtlar için onaylanmış kaplar içinde, güvenli yerlerde, ısı kaynaklarından veya serbest alevlerden uzakta muhafaza edin.**
– **Kapları, çocukların ulaşabilecekleri yerlerde bırakmayın.**
– **Karışım hazırlama esnasında sigara içmeyin ve benzin buharlarını içinize çekmekten kaçının.**

Karışım hazırlamak için aşağıdakileri yapmak gerekir:

- Onaylanmış bir tank içine benzin miktarının yaklaşık yarısını koyun.
– Tabloda belirtilene göre yağın hepsini ekleyin.
– Benzinin geri kalanını koyun.
– Kapağı kapatın ve iyice çalkalayın.

ÖNEMLİ Karışım eskimeye tabidir. Birikim oluşumunu önlemek için aşırı miktarlarda karışım hazırlamayın.

ÖNEMLİ Kullanım anında karışım ve benzin kaplarının karışmasını önlemek için bunları farklı ve ayırt edilebilir şekilde tutun.

ÖNEMLİ Olası birikimleri gidermek için benzin ve karışım kaplarını düzenli olarak temizleyin.

2.3 YAKIT İKMALİ

▲ TEHLİKE! *Yakıt ikmal esnasında sigara içmeyin ve benzin buharlarını içinize çekmekten kaçınin.*

▲ DİKKAT! *Tankın içinde basınç oluşmuş olabileceğinden tankın kapağını dikkatlice açın.*

Yakıt ikmalini gerçekleştirmeden önce aşağıdakileri yapmak gerekir:

- Karışım tankını iyice çalkalayın.
- Makineyi, depo kapağı yukarı gelecek şekilde sabit pozisyonda düz bir yere koyun.
- Yakıt ikmal edilmesi esnasında deponun içine kir girmesini önlemek için deponun kapağını ve etrafındaki bölgeyi temizleyin
- Basıncı kademeli olarak boşaltmak için deponun kapağını dikkatlice açın. Depoyu ağzına kadar doldurmaktan kaçınarak bir huni aracılığıyla ikmal gerçekleştiretin.

▲ DİKKAT! *Her zaman deponun kapağını iyice sıkıştırarak kapatın.*

▲ DİKKAT! *Makineye veya toprağa dökmüş her yağ damlasını anında temizleyin ve benzin buharları dağılana kadar motoru çalıştırmayın.*

3. MAKİNENİN KULLANIMI

3.1 MAKİNENİN ÇALIŞTIRILMASI

▲ DİKKAT! *Makineyi çalışma yakıt ikmalinin yapıldığı yerden en az 3 metre mesafede gerçekleştirilmelidir.*

Motoru çalıştırmadan önce aşağıdakileri yapmak gerekir:

- Makineyi toprağın üzerinde dengeli pozisyona yerleştirin.

3.1.1 Soğuk çalışma

▲ DİKKAT! *“Soğuk” çalışma, motor stopundan en az 5 dakika sonra veya bir yakıt ikmalinden sonra çalışma anlamına gelir.*

Makineyi çalıştırmak için (Res. 5):

1. Anahtarı (1) «I» pozisyonuna getirin.
2. Levveyi (4) «B» pozisyonuna getirerek starteri işletin.
3. Karbüratörün emişini sağlamak için 3-4 kez emiş aygıtının (primer) (5) butonuna basın.
4. Emniyet koluna (3) basın, gaz kolunun ku-

manda levyesini (2) işletin ve bölücünün (7) butonu aracılığı ile pozisyonda tutun; emniyet kolunu (3) bırakın.

5. Çalıştırma esnasında kontrolü kaybetmemek için motris ünitesinin üzerinde bir elle makineyi toprak üzerinde sıkıca tutun (Res. 6).

ÖNEMLİ *Deformasyonları önlemek için tahrik borusu, çalıştırma esnasında el veya diz için destek olarak kullanılmamalıdır.*

6. Marş düğmesini, belirli bir direnç algılayana kadar, 10 15 cm yavaş şekilde çekin ve sonra ilk ateşleme seslerini algılayana kadar birkaç defa daha çekin.

ÖNEMLİ *Kopmaları önlemek için ipi tüm uzunluğunca çekmeyin; ipi, ip kılavuz deliği kenarı boyunca sürtmeyin ve bunun kontrolsüz içeri girmesini önleyerek düğmeyi kademeli olarak bırakın.*

7. Marş düğmesini, motorun regüler şekilde ateşlenmesini elde edene kadar yeniden çekin.

▲ DİKKAT! *Makinenin starter etkin iken çalıştırılması, kesim aletinin hareketine neden olur; kesim aleti sadece starter devre dışı bırakılarak stop ettirilir.*

8. Otomatik olarak «A» pozisyonuna geçen levye (4) ile motoru minimuma götürmek için, gaz kolunu (2) kısa süreyle çalıştırın
9. Makineyi kullanmaya başlamadan önce, motoru en az 1 dakika minimumda dönmeye bırakın.

ÖNEMLİ *İşletme halatının düğmesi starter devrede olarak tekrar tekrar işletildiğinde motor boğulabilir ve ateşlemeyi zorlaştırabilir.*

Motorun boğulması durumunda bujiyi sökün ve yakıt fazlasını gidermek için işletme halatının düğmesini hafifçe çekin, daha sonra bujinin elektrotlarını kurulaşın ve bujiyi tekrar motora monte edin.

3.1.2 Sıcak çalışma

Sıcak çalışma (motor stopundan hemen sonra) için bir önceki prosedürün 1 - 5 - 6 - 7 noktalarını izleyin.

3.2 KESİM ALETİNİN HIZININ AYARI (Res. 5)

Kesim aletinin hızı arka kabza (6) üzerine yerleştirilmiş gaz kolunun (2) kumandası tarafından ayarlanır.

Gaz kolunun çalıştırılması sadece aynı anda blokaj levyesine (3) basılırsa mümkündür.

Hareket, motordan tahrik miline motor minimumdayken milin hareketini engelleyen santrifüjlü kütlelerin friksiyonu aracılığıyla aktarılır

▲ DİKKAT! *Motor minimumdayken kesim aleti hareket etmemelidir. Kesim aleti, minimumda olan motor ile hareket ediyor ise motorun doğru ayarlanması için satıcınıza başvurmanız gerekir.*

Doğru çalışma hızı, strok sonunda gaz kolu (2) ile elde edilir.

ÖNEMLİ *Makinenin ilk 6-8 çalışma saati esnasında motoru devirlerin maksimumunda kullanmaktan kaçının.*

3.3 MAKİNENİN DURDURULMASI (Res. 5)

Makineyi durdurmak için:

- Gaz kolu kumandasını (2) bırakın ve motoru birkaç saniye minimumda dönmeye bırakın.
- Anahtarı (1) «O» pozisyonuna getirin.

▲ DİKKAT! *Gaz kolunu minimuma getirdikten sonra kesim aletinin durması için birkaç saniye geçmesi gerekir.*

4. ÇALIŞMA YÖNTEMLERİ VE İŞ TEKNİKLERİ

Başkalarına ve çevreye saygı için aşağıdakileri yapmak gerekir:

- Rahatsızlık kaynağı olmaktan kaçının.
- Kesim sonrasında ortaya çıkan malzemelerin imha edilmesinde yerel yönetmeliklere titizlikle uyun.
- Yağların, benzinin, aşınmış parçaların veya çevreye zarar verebilecek herhangi bir nesnenin bertaraf edilmesinde yerel kanunlara ay-nen uyun.

▲ DİKKAT! *Çalışma esnasında uygun bir giysi giyin. Satıcınız iş güvenliğini garanti etmeye en uygun iş kazalarını önleme malzemeleri hakkındaki bilgileri size verecek düzeydedir.*

4.1 MAKİNENİN KULLANIM YÖNTEMİ

▲ DİKKAT! *Çalışma esnasında motris ünitesini vücudun sağ yanında ve kesim grubunu kemer hizasının altında tutarak makine daima iki elle sıkı kavranmalıdır.*

İlk kez bir biçme işine başlamadan önce, kemerleri doğru takmayı, makineyi sıkı kavramayı ve işin gerektirdiği hareketleri gerçekleştirmeyi deneyerek makineyi ve en uygun kesim tekniklerini tanımanız gerekir.

Misinalı kesme kafası, çitler, duvarlar, temeller, kaldırımlar yakınındaki, ağaçlar etrafındaki vb. uzun otları ve odunsu olmayan bitkileri giderebilir veya bahçenin belli bir alanını tamamen temizleyebilir.

▲ DİKKAT! *Bu makine ile her tipte metal veya sert bıçak kullanımı yasaktır.*

▲ DİKKAT! *SADECE naylon misina kullanın. Metal tellerin, plastik kaplanmış ve/veya başlığa uygun olmayan metal tellerin kullanımını, ciddi yaralara ve yaralanmalara neden olabilir.*

Kullanım esnasında, siperin altına takılmış otlardan kaynaklanan, tahrik borusunun aşırı ısınmasını önleyecek şekilde motoru stop ettirmek ve makineyi saran otları düzenli olarak gidermek gerekir.

Çubuğun doğru soğutulmasını sağlamak için, bir tornavida ile, takılmış otları çıkartın.

▲ DİKKAT! *Misinalı kesme kafasını eğerek, makineyi süpürmek için kullanmayın. Motorun gücü, hasarlar vererek veya insanlarda yaralanmalara neden olarak nesnelere ve ufak taşları 15 metre veya daha uzağa fırlatabilir.*

a) Hareket halinde kesim (Biçme) (Res. 7)

İşlem esnasında misinalı kesme kafasını eğmeden, geleneksel orağa benzer bir yay hareketi ile düzenli bir gidişle işe başlayın.

Önce misinalı kesme kafası ile toprak arasındaki mesafeyi sabit tutarak eşit bir kesim yüksekliği elde etmek için öncelikle küçük bir alanda doğru yükseklikte kesmeyi deneyin.

Daha zor kesimler için, misinalı kesme kafasını yaklaşık 30° sola eğmek yararlı olabilir.

▲ DİKKAT! *Kişilere, hayvanlara zarar verebilecek veya tehlikeli olabilecek nesne fırlatmasına neden olma ihtimali mevcut ise, bu şekilde çalışmayın.*

b) Hassas kesim (Bitirme)

Kesim aletini operatörden daima uzak tutarak, misinalı kesme kafasının alt kısmı toprağa değmeyecek ve kesim hattı istenen noktada bulunacak şekilde makineyi hafif eğimli tutun.

c) Çitler / temeller yakınında kesim (Res.8)

Misinalı kesme kafasını, şiddetli çarpırtmadan, çitlere, kazıklara, kayalara, duvarlara vb. yavaşça yaklaşırın.

Misina sert bir engele çarparsa kopabilir veya aşınabilir; bir çite takılı kalırsa aniden kesilebilir. Her halükarda kaldırımlar, temeller, duvarlar vb. etrafında kesim, misinanın normale göre daha fazla aşınmasına eden olabilir.

d) Ağaçlar etrafında kesim (Res. 9)

Ağacın etrafında soldan sağa doğru yürüyün, misina ağaca çarpmayacak şekilde ve misinalı kesme kafasını ileri doğru hafif eğik tutarak kütüklere yaklaşın.

Naylon misinanın ufak çalları kesebileceğine veya bunlara zarar verebileceğine ve misinanın çallıkların veya yumuşak kabuklu ağaçların kütüğüne çarpmasının bitkiye ciddi şekilde hasar verebileceğine dikkat edin.

e) Çalışma esnasında misina uzunluğunun ayarı (Res. 10)

Bu makine, ufak bir "Vur ve Kaç" (Tap & Go) kafası ile donatılmıştır.

Yeni misina vermek için, maksimum hızdaki motor ile, kesme kafasını toprağa vurun; misina otomatik olarak verilir ve bıçak, fazla uzunluğu keser.

4.2 ÇALIŞMA SONU

Çalışma bittiğinde aşağıdakileri yapmak gerekir:
– Önceden belirtildiği gibi makineyi durdurun (bakınız 3.3).

5. OLAĞAN BAKIM

Makinenin orijinal etkinliğini ve kullanım güvenliğini zaman içinde korumak için doğru bir bakım temeldir.

▲ DİKKAT! *Bakım işlemleri esnasında aşağıdakileri yapmak gerekir:*

- *Bujinin başlığını çıkarın.*
- *Motorun uygun şekilde soğumasını bekleyin.*
- *Yağları, benzini veya diğer kirlenici malzemeleri çevreye atmayın.*

5.1 MUHAFAZA

Her çalışma sonunda, makineyi tozdan ve artıklardan titizlikle temizleyin, hasarlı parçaların olmadığından emin olun, kusurlu parçaları değiştirin. Makine, siper doğru şekilde monte edilmiş

olarak, hava değişikliklerinden korunan, kuru bir yerde muhafaza edilmelidir.

5.2 MOTOR VE SUSTURUCU TEMİZLİĞİ

Yangın riskini azaltmak için basınçlı hava ile silindirinin kanatlarını sık sık temizleyin ve susturucu bölgesini talaş,dal, yaprak veya diğer artıklardan arındırın.

5.3 ATEŞLEME GRUBU

Aşırı ısınma ve motorun hasar görmesini önlemek üzere soğutma havası aspirasyon ızgaralarının her zaman temiz, talaş ve artıklardan serbest tutulmaları gerekir.

Ateşleme halatında aşınma belirtileri görünmesi halinde, değiştirilmesi için Satıcınızla temas geçin.

5.4 BAĞLANTILAR

Düzenli aralıklar ile tüm vida ve somunların kilitlenme durumları ve kabzaların sıkıca sabitlenmiş oldukları kontrol edilmelidir.

5.5 HAVA FİLTRESİ TEMİZLİĞİ (Res. 11)

ÖNEMLİ *Hava filtresi temizliği, makinenin iyi işlenmesi ve ömrü için temeldir. Motorun telafi edilemez şekilde hasar görmesini önlemek üzere filtre olmadan veya zarar görmüş bir filtre ile çalışmayın.*

Temizlik her 15 çalışma saatinde bir gerçekleştirilmelidir.

Filtreyi temizlemek için aşağıdakileri yapmak gerekir:

- Topuzu (3) çözün, kapağı (1) sökün ve filtreleme unsurunu (2) çıkarın.
- Filtre elemanını (2) su ve sabun ile yıkayın. Benzin veya başka solventler kullanmayın.
- Filtreyi kuruması için açık havada bırakın.
- Topuzu (3) yeniden sıkıştırarak, filtreleme unsurunu (2) ve kapağı (1) yeniden monte edin.

5.6 BUJİ KONTROLÜ (Res. 12)

Periyodik olarak olası artıkları metal ufak bir fırça ile çıkararak bujiyi sökün ve temizleyin.

Elektrotlar arasındaki doğru mesafeyi kontrol edin ve yeniden düzenleyin.

Bujiyi tedarikteki anahtar ile iyice sıkıştırarak tekrar monte edin.

Yanmış elektrotlar veya aşınmış yalıtıcı durumda ve her halükarda her 100 işleme saatinde bir, buji aynı özelliklere sahip bir diğeri ile değiştirilmelidir.

5.7 KAFİ MİSİNASININ DEĞİŞTİRİLMESİ (Res. 13)

– Resimde gösterilen sırayı izleyin.

5.8 MİSİNA KESME BİÇAĞININ BİLENMESİ (Res. 14)

- Misina kesme bıçağını (1), vidaları (3) çözerek siperden (2) çıkarın.
- Misina kesme bıçağını bir kenede sabitleyin ve orijinal kesim açısını korumaya dikkat ederek, düz bir eğe kullanarak bilemeye geçin.
- Bıçağı siper üzerine tekrar monte edin.

5.9 UZUN SÜRE KULLANMAMA

ÖNEMLİ Makine için 2-3 aydan daha fazla bir çalışmama süresi öngörüldüğünde, çalışmaya başlamadaki zorlukları veya motora kalıcı zararları önlemek için bazı önlemleri uygulamak gerekir.

Makineyi kaldırmadan önce aşağıdakileri yapmak gerekir:

- Yakıt deposunu boşaltın.
- Motoru çalıştırın ve karbüratörün içinde kalmış tüm yakıtı tüketecek şekilde stop edene kadar minimumda çalıştırın.
- Makineyi kaldırmadan önce motoru soğumasına bırakın.

Makineyi çalıştıracağınız zaman, makineyi “2. Çalışmaya hazırlık” bölümünde belirtildiği gibi hazırlayın.

6. OLAĞANÜSTÜ BAKIM

Bu müdahaleler sadece ve sadece Satıcı tarafından gerçekleştirilmelidir.

Uygun olmayan yerlerde veya nitelikli olmayan kişiler tarafından gerçekleştirilen işlemler, her türlü garantinin geçersiz kalmasına neden olur.

6.1 MİNİMUM AYARI

⚠ DİKKAT! Kesim aleti, minimumda olan motor ile hareket ediyor ise motorun doğru ayarlanması için satıcınıza başvurmanız gerekir.

6.2 YAKIT AYARI

Yakıt yürürlükteki kanunlara göre minimum zararlı gaz emisyonu ile her kullanım durumunda maksimum verimi elde edecek şekilde fabrikada ayarlanır

Kötü verim durumunda, karbürasyonun ve motorun kontrolü için Satıcınıza başvurun.

7. ARIZA TEŞHİSİ

Aşağıdaki durumlarda ne yapmalı ...	
Problemin kaynağı	Düzeltilici hareket
1. Motor çalışmıyor veya çalışır pozisyonda kalmıyor	
Çalıştırma prosedürü doğru değil	Talimatlara uyun (bakınız böl. 3)
Buji kirli veya elektrotlar arasındaki mesafe doğru değil	Bujiyi kontrol edin (bakınız böl. 5)
Hava filtresi tıkalı	Filtreyi temizleyin ve/veya değiştirin (bakınız böl. 5)
Karbürasyon problemleri	Satıcınıza başvurun
2. Motor çalışıyor fakat az güce sahip	
Hava filtresi tıkalı	Filtreyi temizleyin ve/veya değiştirin (bakınız böl. 5)
Karbürasyon problemleri	Satıcınıza başvurun
3. Motor düzensiz işliyor veya yük altında güce sahip değil	
Buji kirli veya elektrotlar arasındaki mesafe doğru değil	Bujiyi kontrol edin (bakınız böl. 5)
Karbürasyon problemleri	Satıcınıza başvurun
4. Motor aşırı duman çıkarıyor	
Hatalı karışım kompozisyonu	Karışımı talimatlara göre hazırlayın (bakınız böl. 2)
Karbürasyon problemleri	Satıcınıza başvurun
5. Motor minimumdayken kesim aleti hareket ediyor	
Hatalı karbürasyon ayarı	Satıcınıza başvurun
6. Makine anormal şekilde titremeye başlıyor	
Hasar görmüş veya parçalar gevşemiş	Makineyi durdurun ve buji kablosunu çıkartın Olası hasarları kontrol edin Gevşemiş kısımlar olup olmadığını kontrol edin ve bunları sıkıştırın Kontrol, değiştirme veya onarım işlemlerini Uzman bir merkez nezdinde yaptırın

DICHIARAZIONE CE DI CONFORMITÀ

(Direttiva Macchine 2006/42/CE, Allegato II, parte A)

1. **La Società:** GGP Italy S.p.A. - Via del Lavoro, 6 - 31033 Castelfranco Veneto (TV) - Italy
 2. Dichiaro sotto la propria responsabilità, che la macchina: Tagliabara/tagliabitori, taglio erba

- a) Tipo / Modello Base
- b) Modello commerciale
- c) Anno di costruzione
- d) Matricola
- e) Motore a scoppio

3. È conforme alle specifiche direttive:
 • MD: 2006/42/EC
 • OND: 2000/14/EC, ANNEX V
 • D.Lgs. 262/2002, ANNEX V (Italy)
 • EMC/CE: 2004/108/EC

4. Riferimento alle Norme armonizzate:
 EN ISO 11806-1:2011

- l) Livello di potenza sonora misurato dB(A)
- k) Livello di potenza sonora garantito dB(A)
- k) Ampiezza di taglio cm

GGP ITALY S.p.A.
 Via del Lavoro, 6
 31033 Castelfranco Veneto (TV)- Italia

Vice Presidente R&D & Quality
 Ing. Raimondo Hippoliti

Raimondo Hippoliti

Castelfranco V.to, 00.00.2014

doc_base_15 - hh-grasspr_0

<p>FR Déclaration CE de Conformité (Directive Machine 2006/42/CE, Annexe II, partie A)</p> <p>1. La Société: 2. Déclare sous sa propre responsabilité que la machine: Coupe-herbe / coupe-bordures / coupe tonte a) Type / Modèle de Base b) Modèle commercial c) Année de construction d) Date e) Moteur: moteur essence f. Conformes aux spécifications des directives: • MD: 2006/42/CE • OND: 2000/14/CE, ANNEX V • D.Lgs. 262/2002, ANNEX V (Italy) • EMC/CE: 2004/108/CE</p>	<p>EN CE Declaration of Conformity (Directive Machine 2006/42/EC, Annex II, part A)</p> <p>1. The Company: 2. Declares under its own responsibility that the machine: Grass trimmer/trimmer / lawn trimmer / grass cutting a) Type / Model Base b) Commercial model c) Year of manufacture d) Serial number e) Motor: petrol f. Conforms to the specifications of the directives: • MD: 2006/42/EC • OND: 2000/14/CE, ANNEX V • D.Lgs. 262/2002, ANNEX V (Italy) • EMC/CE: 2004/108/CE</p>	<p>DE CE-Konformitätserklärung (Maschinenrichtlinie 2006/42/EG, Anhang II, Teil A)</p> <p>1. Die Gesellschaft: 2. Erklärt die eigene Verantwortung, dass die Maschine: Rasenmäher/Reiniger/Trimmer / Rasenschnittgerät a) Typ / Basismodell b) Handelsmodell c) Baujahr d) Baujahr e) Motor: Verbrennungsmotor f. Den Anforderungen der folgenden Richtlinien entspricht: • MD: 2006/42/EG • OND: 2000/14/EG, Anhang V • D.Lgs. 262/2002, Anhang V (Italien) • EMC/CE: 2004/108/EG</p>
<p>NL CE-Verklaring van overeenstemming (Richtlijn Machines 2006/42/EG, Bijlage II, deel A)</p> <p>1. Het bedrijf: 2. Verklaart onder eigen verantwoordelijkheid dat de machine: Grasmaaiertje / Grasmaaiertje / grasmaaiertje a) Type / Basismodel b) Handelsmodel c) Boujaar d) Serienummer e) Motor: benzine motor f. Conform aan de specificaties van de richtlijnen: • MD: 2006/42/EG • OND: 2000/14/EG, Bijlage V • D.Lgs. 262/2002, Bijlage V (Italië) • EMC/CE: 2004/108/EG</p>	<p>ES Declaración de Conformidad CE (Directiva Máquinas 2006/42/CE, Anexo II, parte A)</p> <p>1. La Empresa: 2. Declara bajo su propia responsabilidad que la máquina: Corta hierba / Cortabordes / corte tonte a) Tipo / Modelo Base b) Modelo comercial c) Año de fabricación d) Matrícula e) Motor: motor de explosión f. Cumple con las especificaciones de las directivas: • MD: 2006/42/CE • OND: 2000/14/CE, ANNEX V • D.Lgs. 262/2002, ANNEX V (Italia) • EMC/CE: 2004/108/CE</p>	<p>PT Declaração CE de Conformidade (Directiva de Máquinas 2006/42/CE, Anexo II, parte A)</p> <p>1. A Empresa: 2. Declara sob a própria responsabilidade que a máquina: Cortador de relva / Corta de relva / corta de relva a) Tipo / Modelo Base b) Modelo comercial c) Ano de fabricacão d) Matrícula e) Motor: motor a explosão f. Cumpre com as especificações das diretivas: • MD: 2006/42/CE • OND: 2000/14/CE, ANNEX V • D.Lgs. 262/2002, ANNEX V (Itália) • EMC/CE: 2004/108/CE</p>
<p>EL ΕΚΔΗΛΩΣΗ ΣΥΜΦΩΝΗΤΗΣ (Οδηγία Μηχανών 2006/42/ΕΚ, Παράρτημα ΙΙ, μέρος Α)</p> <p>1. Η Εταιρεία: 2. Δηλώνει υπό τον δικό της υπεύθυνο: Κοπής γρασίδι / Κοπής γρασίδι / κοπής γρασίδι α) Τύπος / Βασικό Τύπο β) Εμπορικό Μοντέλο γ) Έτος κατασκευής δ) Αριθμός Μητρώου ε) Μοτέρ: Μοτέρ βενζίνης ς. Συμμορφώνεται με τις προδιαγραφές των οδηγιών: • MD: 2006/42/ΕΚ • OND: 2000/14/ΕΚ, ΠΑΡΑΡΤΗΜΑ V • D.Lgs. 262/2002, ΠΑΡΑΡΤΗΜΑ V (Ιταλία) • EMC/CE: 2004/108/ΕΚ</p>	<p>AT Übereinstimmungserklärung (Maschinenrichtlinie 2006/42/EG, Anhang II, Teil A)</p> <p>1. Das Unternehmen: 2. Erklärt die eigene Verantwortung für die Maschine: Rasenmäher / Rasenmäher / Rasenmäher a) Typ / Basismodell b) Handelsmodell c) Baujahr d) Seriennummer e) Motor: Motor mit explosionsmischer Zündung f. Entspricht den Anforderungen der folgenden Richtlinien: • MD: 2006/42/EG • OND: 2000/14/EG, Anhang V • D.Lgs. 262/2002, Anhang V (Italien) • EMC/CE: 2004/108/EG</p>	<p>UK Declaration of Conformity (Directive Machine 2006/42/EC, Annex II, part A)</p> <p>1. The Company: 2. Declares under its own responsibility that the machine: Grass trimmer / Grass trimmer / grass trimmer a) Type / Model Base b) Commercial model c) Year of manufacture d) Serial number e) Motor: petrol f. Conforms to the specifications of the directives: • MD: 2006/42/EC • OND: 2000/14/CE, ANNEX V • D.Lgs. 262/2002, ANNEX V (Italy) • EMC/CE: 2004/108/CE</p>

<p>NO Sammenhengserklæring (Maskinerivordning 2006/42/EF, Vedlegg 3, del A)</p> <p>1. Selskapet: 2. Erklærer på eget ansvar at maskinen: Grassklipper / Kantklipper / grasklippingsapparat a) Type / Modell b) Handelsmodell c) Produsjonsår d) Serienummer e) Motor: bensinmotor f. Oppfylger kravene i direktivene: • MD: 2006/42/EF • OND: 2000/14/EF, ANNEX V • D.Lgs. 262/2002, ANNEX V (Italia) • EMC/CE: 2004/108/EF</p>	<p>BY Erklárenie o súlade s normou (Maskinová smernica 2006/42/ES, príloha II, časť A)</p> <p>1. Spoločnosť: 2. Prohlasuje na vlastnú zodpovednosť, že stroj: Vyhlazovač / Vyhlazovač / vyhlazovač a) Typ / Základný model b) Obchodný model c) Rok výroby d) Vyrobné číslo e) Motor: zážihový motor f. Je v súlade s požiadavkami špecifikácie v súlade s normami: • MD: 2006/42/ES • OND: 2000/14/ES, Príloha V • D.Lgs. 262/2002, Príloha V (Itália) • EMC/CE: 2004/108/ES</p>	<p>DA Erklæring om overensstemmelse (Maskinerivordning 2006/42/EF, bilag II, del A)</p> <p>1. Selskabet: 2. Erklærer på eget ansvar at maskinen: Græsklipper / Kantklipper / grasklippingsapparat a) Type / Model b) Handelsmodell c) Produktionsår d) Serienummer e) Motor: benzinmotor f. Overholder kravene til specifikationer i direktivene: • MD: 2006/42/EF • OND: 2000/14/EF, ANNEX V • D.Lgs. 262/2002, ANNEX V (Italia) • EMC/CE: 2004/108/EF</p>	<p>ES Erklari o ulatidoni (Direktiva 2006/42/ES, Priloga II, del A)</p> <p>1. Družba: 2. Izjavlja pod svojo odgovornostjo, da je stroj: Obnavljalko trav / Obnavljalko travnih robov / travnik a) Tip / Osnovni model b) Komercialni model c) Leto izdelave d) Serijska številka e) Motor: motor s vzmetno iskro f. Skladno s specifikacijami v skladu s direktivami: • MD: 2006/42/ES • OND: 2000/14/ES, Priloga V • D.Lgs. 262/2002, Priloga V (Italija) • EMC/CE: 2004/108/ES</p>	<p>DE Erklärung der Konformität (Richtlinie Maschinen 2006/42/EG, Anhang II, Teil A)</p> <p>1. Die Firma: 2. Declart per propria responsabilitat que la maquina: Maja de tala de herba / Trimmer / tala de herba a) Tip / Modelul de baza b) Modelul comercial c) Anul de fabricatie d) Numar de serie e) Motor: motor cu aprindere la rece f. Este in conformitate cu specificatiile din directiva: • MD: 2006/42/EG • OND: 2000/14/EG, Anexa V • D.Lgs. 262/2002, Anexa V (Italia) • EMC/CE: 2004/108/EG</p>	<p>FR Déclaration de Conformité (Directive Machine 2006/42/CE, Piéces II, dalle A)</p> <p>1. L'entreprise: 2. Déclare sous sa propre responsabilité que la machine: Coupe-herbe / Coupe-herbe / coupe tonte a) Type / Modèle de base b) Modèle commercial c) Année de fabrication d) Numéro de série e) Moteur: moteur à essence f. Conformité aux spécifications des directives: • MD: 2006/42/CE • OND: 2000/14/CE, ANNEX V • D.Lgs. 262/2002, ANNEX V (Italie) • EMC/CE: 2004/108/CE</p>	<p>IT Dichiarazione di conformità (Direttiva Macchine 2006/42/CE, Parte II, parte A)</p> <p>1. L'azienda: 2. Dichiaro sotto la propria responsabilità che la macchina: Tagliatore d'erba / Tagliatore d'erba / tagliatore d'erba a) Tipo / Modello Base b) Modello commerciale c) Anno di fabbricazione d) Numero di serie e) Motore: motore a scoppio f. Conformità con le specifiche delle direttive: • MD: 2006/42/CE • OND: 2000/14/CE, ANNEX V • D.Lgs. 262/2002, ANNEX V (Italia) • EMC/CE: 2004/108/CE</p>	<p>LV Atbilstības deklarācija (Direktīva 2006/42/EK par mašīnām, pielikums II, daļa A)</p> <p>1. Uzņēmums: 2. Izsludina par savu atbildību, ka mašīna: Tīrītājs / Tīrītājs / tīrītājs a) Tipa / Bāzes modeļa nosaukums b) Komercālais modeļa nosaukums c) Ražošanas gads d) Sērijas numurs e) Motora veids f. Atbilstoši prasībām, kas noteiktas direktīvās: • MD: 2006/42/EK • OND: 2000/14/EK, pielikuma V daļa • D.Lgs. 262/2002, pielikuma V daļa (Itālija) • EMC/CE: 2004/108/EK</p>
<p>IT Dichiarazione di conformità (Direttiva Macchine 2006/42/CE, Parte II, parte A)</p> <p>1. L'azienda: 2. Dichiaro sotto la propria responsabilità che la macchina: Tagliatore d'erba / Tagliatore d'erba / tagliatore d'erba a) Tipo / Modello Base b) Modello commerciale c) Anno di fabbricazione d) Numero di serie e) Motore: motore a scoppio f. Conformità con le specifiche delle direttive: • MD: 2006/42/CE • OND: 2000/14/CE, ANNEX V • D.Lgs. 262/2002, ANNEX V (Italia) • EMC/CE: 2004/108/CE</p>	<p>FR Déclaration de Conformité (Directive Machine 2006/42/CE, Piéces II, dalle A)</p> <p>1. L'entreprise: 2. Déclare sous sa propre responsabilité que la machine: Coupe-herbe / Coupe-herbe / coupe tonte a) Type / Modèle de base b) Modèle commercial c) Année de fabrication d) Numéro de série e) Moteur: moteur à essence f. Conformité aux spécifications des directives: • MD: 2006/42/CE • OND: 2000/14/CE, ANNEX V • D.Lgs. 262/2002, ANNEX V (Italie) • EMC/CE: 2004/108/CE</p>	<p>DE Erklärung der Konformität (Richtlinie Maschinen 2006/42/EG, Anhang II, Teil A)</p> <p>1. Die Firma: 2. Declart per propria responsabilitat que la maquina: Maja de tala de herba / Trimmer / tala de herba a) Tip / Modelul de baza b) Modelul comercial c) Anul de fabricatie d) Numar de serie e) Motor: motor cu aprindere la rece f. Este in conformitate cu specificatiile din directiva: • MD: 2006/42/EG • OND: 2000/14/EG, Anexa V • D.Lgs. 262/2002, Anexa V (Italia) • EMC/CE: 2004/108/EG</p>	<p>FR Déclaration de Conformité (Directive Machine 2006/42/CE, Piéces II, dalle A)</p> <p>1. L'entreprise: 2. Déclare sous sa propre responsabilité que la machine: Coupe-herbe / Coupe-herbe / coupe tonte a) Type / Modèle de base b) Modèle commercial c) Année de fabrication d) Numéro de série e) Moteur: moteur à essence f. Conformité aux spécifications des directives: • MD: 2006/42/CE • OND: 2000/14/CE, ANNEX V • D.Lgs. 262/2002, ANNEX V (Italie) • EMC/CE: 2004/108/CE</p>	<p>DE Erklärung der Konformität (Richtlinie Maschinen 2006/42/EG, Anhang II, Teil A)</p> <p>1. Die Firma: 2. Declart per propria responsabilitat que la maquina: Maja de tala de herba / Trimmer / tala de herba a) Tip / Modelul de baza b) Modelul comercial c) Anul de fabricatie d) Numar de serie e) Motor: motor cu aprindere la rece f. Este in conformitate cu specificatiile din directiva: • MD: 2006/42/EG • OND: 2000/14/EG, Anexa V • D.Lgs. 262/2002, Anexa V (Italia) • EMC/CE: 2004/108/EG</p>	<p>FR Déclaration de Conformité (Directive Machine 2006/42/CE, Piéces II, dalle A)</p> <p>1. L'entreprise: 2. Déclare sous sa propre responsabilité que la machine: Coupe-herbe / Coupe-herbe / coupe tonte a) Type / Modèle de base b) Modèle commercial c) Année de fabrication d) Numéro de série e) Moteur: moteur à essence f. Conformité aux spécifications des directives: • MD: 2006/42/CE • OND: 2000/14/CE, ANNEX V • D.Lgs. 262/2002, ANNEX V (Italie) • EMC/CE: 2004/108/CE</p>	<p>FR Déclaration de Conformité (Directive Machine 2006/42/CE, Piéces II, dalle A)</p> <p>1. L'entreprise: 2. Déclare sous sa propre responsabilité que la machine: Coupe-herbe / Coupe-herbe / coupe tonte a) Type / Modèle de base b) Modèle commercial c) Année de fabrication d) Numéro de série e) Moteur: moteur à essence f. Conformité aux spécifications des directives: • MD: 2006/42/CE • OND: 2000/14/CE, ANNEX V • D.Lgs. 262/2002, ANNEX V (Italie) • EMC/CE: 2004/108/CE</p>	<p>FR Déclaration de Conformité (Directive Machine 2006/42/CE, Piéces II, dalle A)</p> <p>1. L'entreprise: 2. Déclare sous sa propre responsabilité que la machine: Coupe-herbe / Coupe-herbe / coupe tonte a) Type / Modèle de base b) Modèle commercial c) Année de fabrication d) Numéro de série e) Moteur: moteur à essence f. Conformité aux spécifications des directives: • MD: 2006/42/CE • OND: 2000/14/CE, ANNEX V • D.Lgs. 262/2002, ANNEX V (Italie) • EMC/CE: 2004/108/CE</p>

© by GGP ITALY spa

• Soggetto a modifiche senza preavviso • Подлежи на промени без предупреждение • Moguće su promjene bez najave • Možnost změn bez předešlého upozornění • Ret til ændringer forbeholdes • Kann ohne Vorankündigung geändert werden • Υπόκειται σε αλλαγές χωρίς προειδοποίηση • Subject to modifications without notice • Sujeto a modificaciones sin previo aviso • Võimalikud muudatused ilma ette teatamata • Voidaan tehdä muutoksia ilman ennakkoilmoitusta • Sujet à des modifications sans aucun préavis • Podložno promjenama bez prethodne obavijesti • Előzetes értesítés nélkül módosítható • Objekto pakeitimai be perspėjimo • Var tikt mainīts bez iepriekšēja brīdinājuma • Подлежи на промени без претходно известување • Kan zonder kennisgeving wijzigingen ondergaan • Kan endres uten forvarsel • Poddawany modyfikacjom bez awizowania • Sujeito a alterações sem aviso prévio • Poate fi modificat, fără preaviz • Может быть изменено без преоменения • Možnosť zmien bez predošlého upozornenia • Lahko pride do sprememb brez predhodnega obvestila • Podložno izmenama bez upozorenja • Kan utsättas för modifieringar utan att detta meddelas • Önceden haber verilmeksizin değiştirilebilir